



***Manuel Carlos
Pereira Baptista***

**Identificação e Caracterização da Modulação dos
Sinais Digitais em RF**



***Manuel Carlos
Pereira Baptista***

**Identificação e Caracterização da Modulação dos
Sinais Digitais em RF**

Dissertação apresentada à Universidade de Aveiro para cumprimento dos requisitos necessários à obtenção do grau de Mestre em Engenharia Electrónica e Telecomunicações, realizada sob a orientação científica do Doutor Nuno Miguel Gonçalves Borges de Carvalho, Professor Associado, do Departamento de Electrónica, Telecomunicações e Informática da Universidade de Aveiro.

O júri

Presidente

Professor Doutor José Carlos Esteves Duarte Pedro
Professor Catedrático do Departamento de Electrónica, Telecomunicações e Informática da
Universidade de Aveiro.

Arguente

Professor Doutor Rafael Ferreira da Silva Caldeirinha
Professor Coordenador do Instituto Politécnico de Leiria.

Orientador

Professor Doutor Nuno Miguel Gonçalves Borges de Carvalho
Professor Associado do Departamento de Electrónica, Telecomunicações e Informática da
Universidade de Aveiro.

Agradecimentos

Gostaria de expressar os meus agradecimentos às seguintes pessoas e entidades, sem as quais a realização deste trabalho não era possível:

À minha família, com um especial carinho à minha mãe, que é o meu porto de abrigo, e aos meus filhos Andreia Filipa Vingada Baptista e Cláudio Filipe Vingada Baptista, que são quem mais sofreu com a minha ausência, pelo apoio e compreensão.

À minha entidade empregadora, Autoridade Nacional de Comunicações (Anacom), pelo financiamento e pelo facto de ter proporcionado alguns meios e condições para a elaboração deste trabalho.

Ao meu orientador, Professor Doutor Nuno Miguel Gonçalves Borges de Carvalho, pelo apoio e orientação.

Aos meus colegas da Anacom, com uma palavra especial para o José Pedro Matreiro Matias Borrego e João Manuel Lima Paiva, pelo apoio e incentivo.

A todos os meus amigos.

Palavras-Chave

Modulação Digital, ASK, FSK, PSK, OFDM, Métricas, Analisador Espectral, Analisador Vectorial de Sinais, Analisador Espectral Em Tempo Real, Identificação da Modulação, Classificação Automática da Modulação, Classificadores Baseados na Verosimilhança, Classificadores Baseados nas Características do Sinal.

Resumo

Actualmente, o consumo de informação assume enormes proporções, tornando a necessidade de comunicar cada vez mais, e mais depressa, uma pressão constante sobre quem desenvolve a tecnologia.

A evolução da tecnologia analógica para digital oferece amplas possibilidades de inovação e melhoramento das comunicações. O desejo crescente que a sociedade desenvolveu de comunicar de forma fiável e rápida levou ao desenvolvimento de redes complexas de comunicação que asseguram quase instantaneamente meios de comunicação entre variadíssimos locais, independentemente da sua localização geográfica.

A proliferação de sistemas de comunicações de complexidade crescente, que têm em comum a partilha do espectro radioelétrico implica o aumentando de situações de interferência entre sinais/sistemas e a dificuldade em efectuar a despistagem do sinal/sistema interferidor. Devido à complexidade dos sinais digitais, a sua identificação e caracterização tornou-se um desafio.

Esta dissertação tem como objectivo o estudo das modulações digitais mais comuns, a sua caracterização espectral e as métricas associadas. O estudo dos Analisador Espectral, Analisador Vectorial de Sinal e do Analisador Espectral Em Tempo Real. Por fim apresenta-se um estudo de técnicas desenvolvidas para a identificação automática da modulação de sinais digitais.

Keywords

Digital Modulation, ASK, FSK, PSK, OFDM, Metrics, Spectrum Analyser, Vector Signal Analyser Real Time Spectrum Analyser, Modulation Identification, Automatic Modulations Classification, Likelihood Based Classifiers, Feature Based Classifiers.

Abstract

Nowadays, the information consumption assumes enormous proportions, the increasing necessity to communicate, each time more and faster, becomes a constant pressure on who develops the technology.

The evolution from analogue to digital technology offers huge possibilities of innovation and improvement on communications systems. The increasing desire that the society developed to communicate in fast and reliably way, led to the development of complex communications systems that, almost instantaneously, can provide connection anywhere and everywhere, no matter where you are.

The proliferation of communications systems with increasing complexity, sharing the radioelectric spectrum, leads to increasing interference situations between signals/systems. In the other hand, it becomes harder to find and identify the interfering signal/system. Due to complexity of the digital modulations, signals identification and characterization becomes a challenge.

The main propose of this dissertation is the study of the more common digital modulations, its spectral characterization and its associated metrics. The study of Spectral Analyzers, Vector Signal Analysers and Real Time Spectrum Analyzers. Finally is shown a study of techniques to improve the identification of the digital modulations.

Lista de Siglas e Acrónimos

8VSB	<i>8- level Vestigial Side Band</i>
ADC	<i>Analogical Digital Converter</i>
ADPCM	<i>Adaptive Differential Pulse Code Modulation</i>
ADSL	<i>Asymmetric Digital Subscriber Line</i>
AFSK	<i>Audio Frequency Shift Keying</i>
AGC	<i>Automatic Gain Control</i>
ALRT	<i>Average Likelihood Ratio Test</i>
AM	<i>Amplitude Modulation</i>
AMC	<i>Automatic Modulation Classifier</i>
AMPS	<i>Advanced Mobile Phone Service</i>
APSK	<i>Amplitude Phase Shift Keying</i>
ASK	<i>Amplitude Shift Keying</i>
AT	<i>Amateur (Radioamador ou Serviço de Radioamador)</i>
ATV	<i>Amateur TeleVision</i>
AWGN	<i>Additive White Gaussian Noise</i>
BASK	<i>Binary Amplitude Shift Keying</i>
BER	<i>Bit Error Rate</i>
BPSK	<i>Binary Phase Shift Keying</i>
BSS	<i>Blind Source Separation</i>
CCDF	<i>Complementary Cumulative Distribution Function</i>
CCK	<i>Complementary Code keying</i>
CDMA	<i>Code Division Multiple Access</i>
CDPD	<i>Cellular Digital Packet Data</i>
COFDM	<i>Coded Orthogonal Frequency Division Multiplexing</i>
CPM	<i>Continuous Phase Modulation</i>
CRT	<i>Cathode Ray Tube</i>
CW	<i>Continuous Wave</i>
DAB	<i>Digital Audio Broadcast</i>
DANL	<i>Displayed Average Noise Level</i>
DECT	<i>Digital Enhanced Cordless Telecommunications</i>
DEP	<i>Densidade Espectral Potência</i>
DFT	<i>Discrete Fourier Transform</i>
DPCM	<i>Differential Pulse Code Modulation</i>
DPSK	<i>Differential Phase Shift Keying</i>
DQPSK	<i>Differential Quadrature Phase Shift Keying</i>
DRM	<i>Digital Radio Mondiale</i>
DSP	<i>Digital Signal Processor</i>

DVB	<i>Digital Video Broadcast</i>
DVB-C	<i>Digital Video Broadcasting – Cable</i>
DVB-T	<i>Digital Video Broadcasting – Terrestrial</i>
ENBW	<i>Equivalent Noise Bandwidth</i>
EPC	<i>Electronic Product Code</i>
ERMES	<i>Enhanced Radio MESSage System</i>
ETSI	<i>European Telecommunications Standard Institute</i>
EVM	<i>Error Vector Magnitude</i>
FB	<i>Feature-Based</i>
FCM	<i>Fuzzy C-Means</i>
FDM	<i>Frequency-Division Multiplexing</i>
FFT	<i>Fast Fourier Transform</i>
FI	<i>Frequência Intermédia</i>
FIFO	<i>First In First Out</i>
FM	<i>Frequency Modulation</i>
FSK	<i>Frequency Shift Keying</i>
GFSK	<i>Gaussian Frequency Shift Keying</i>
GLRT	<i>Generalized Likelihood Ratio Test</i>
GMDSS	<i>Global Maritime Distress and Safety System</i>
GMSK	<i>Gaussian Minimum Shift Keying</i>
GPIB	<i>General Purpose Instrument Bus</i>
GSM	<i>Global System for Mobile Communications</i>
GUI	<i>Graphical User Interface</i>
HIPERLAN	<i>High Performance Radio Local Area Network</i>
HLRT	<i>Hybrid Likelihood Ratio Test</i>
HPSK	<i>Hybrid Phase Shift Keying</i>
HWT	<i>Haar Wavelet</i>
Hz	<i>Hertz</i>
I	<i>In-phase</i>
ICA	<i>Independent Component Analysis</i>
ICI	<i>Interchannel Interference</i>
IDFT	<i>Inverse Discrete Fourier Transform</i>
IEC	<i>International Electrotechnical Commission</i>
IEEE	<i>Institute of Electrical and Electronics Engineers</i>
IES	<i>Interferência Entre Simbolos</i>
IFFT	<i>Inverse Fast Fourier Transform</i>
IIR	<i>Infinite Impulsional Response</i>
ISI	<i>Intersymbol Interference</i>
ISO	<i>International Organization for Standardization</i>
ISP	<i>Internet Service Provider</i>
ITU	<i>International Telecommunications Union</i>
LAN	<i>Local Area Network</i>
LF	<i>Likelihood Function</i>
LMDS	<i>Local Multipoint Distribution System</i>
LO	<i>Local Oscillator</i>
LRT	<i>Likelihood Ratio Test</i>

MASK	<i>Multiple amplitude Shift Keying</i>
MC	<i>Multi-Carrier</i>
MIMO	<i>Multiple-input Multiple-output</i>
MMDS	<i>Multichannel multipoint distribution service</i>
MMSI	<i>Maritime Mobile Service Identity</i>
MSK	<i>Minimum Shift Keying</i>
MV	<i>Máxima Verosimilhança</i>
NADC	<i>North American Digital Cellular</i>
NBDP	<i>Narrow Band Direct Printing</i>
NLOS	<i>No Line Of Sight</i>
NRZ	<i>Non Return Zero</i>
NRZI	<i>No Return Zero Invert</i>
OFDM	<i>Orthogonal Frequency Division Multiplexing</i>
OQPSK	<i>Offset Quadrature Phase Shift Keying</i>
PAM	<i>Pulse Amplitude Modulation</i>
PC	<i>Personal Computer</i>
PCM	<i>Pulse Code Modulation</i>
PDC	<i>Personal Digital Cellular</i>
PDF	<i>Probability Density Function</i>
PHS	<i>Personal Handy Phone System</i>
PLC	<i>Power-Line Communications</i>
PLL	<i>Phase Locked Loop</i>
PM	<i>Phase Modulation</i>
POTS	<i>Plain Old Telephone Service</i>
PPM	<i>Pulse Position Modulation</i>
PSK	<i>Phase Shift Keying</i>
PWM	<i>Pulse Width Modulation</i>
Q	<i>Quadrature</i>
QAM	<i>Quadrature Amplitude Modulation</i>
QPSK	<i>Quadrature Phase Shift Keying</i>
RBW	<i>Resolution Bandwidth</i>
RF	<i>Rádio Frequência</i>
RFID	<i>Radio Frequency IDentification</i>
RMS	<i>Root Mean Square</i>
RTSA	<i>Real Time Spectrum Analyzer</i>
SA	<i>Spectrum Analyzer</i>
SC	<i>Single Carrier</i>
SDR	<i>Software Defined Radio</i>
SDRAM	<i>Synchronous Dynamic Random Access Memory</i>
SFN	<i>Single Frequency Network</i>
SMM	<i>Serviço Móvel Marítimo</i>
SMT	<i>Serviço Móvel Terrestre</i>
SNR	<i>Signal Noise Ratio</i>
SR/DRM	<i>Serviço Radiodifusão/Digital Radio Mondiale</i>
SR/DVB-T	<i>Serviço Radiodifusão/ Digital Video Broadcasting – Terrestrial</i>
SR/T-DAB	<i>Serviço Radiofusão/Terrestrial-Digital Audio Broadcast</i>

TDMA	<i>Time Division Multiple Access</i>
TETRA	<i>Terrestrial Trunked Radio</i>
TF	<i>Transformada Fourier</i>
TFTS	<i>Terrestrial Flight Telephone System</i>
UIT	<i>Union Internationale des Telecommunications</i>
UMTS	<i>Universal Mobile Telecommunications System</i>
UN	<i>Unmodulated Waveform</i>
VBW	<i>Video Bandwidth</i>
VDSL	<i>Very High bit rate Digital Subscriber Line</i>
VI	<i>Virtual Instrument</i>
VGA	<i>Video Graphic Adapter</i>
VOFDM	<i>Vector Orthogonal Frequency Division Multiplexing</i>
VSA	<i>Vector Spectrum Analyzer</i>
WCDMA	<i>Wideband Code Division Multiple Access</i>
WIMAX	<i>World Wide Interoperability for Microwave Access</i>
WOFDM	<i>Wideband Orthogonal Frequency Division Multiplexing</i>
WT	<i>Wavelet</i>
ZCSS	<i>Zero-Crossing Sequence Shape</i>

Índice

Lista de Siglas e Acrónimos.....	xi
Índice.....	xv
Lista de Figuras.....	xix
Lista de Quadros.....	xxi
Lista de Tabelas.....	xxi
Capítulo 1.....	1
1 INTRODUÇÃO.....	1
1.1 MOTIVAÇÃO.....	1
1.2 ESTRUTURA.....	4
Capítulo 2.....	7
2 MODULAÇÃO.....	7
2.1 MODULAÇÃO DIGITAL.....	8
2.1.1 MODULAÇÃO DIGITAL VERSUS MODULAÇÃO ANALÓGICA.....	9
2.1.2 FACTORES QUE DETERMINAM A ESCOLHA DO MÉTODO DE MODULAÇÃO.....	10
2.1.3 REPRESENTAÇÃO DE SINAIS EM EXPANSÕES ORTOGONAIS.....	11
2.1.4 FORMATAÇÃO DE PULSO.....	15
2.1.5 FORMATO I/Q.....	20
2.2 MODULAÇÃO POR AMPLITUDE DE IMPULSOS - ASK.....	21
2.3 MODULAÇÃO POR FASE DE IMPULSOS - PSK.....	24
2.3.1 VARIANTES DE PSK.....	28
2.4 MODULAÇÃO DE AMPLITUDE EM QUADRATURA - QAM.....	29
2.5 MODULAÇÃO EM FREQUÊNCIA - FSK.....	32
2.6 OUTROS MÉTODOS DE MODULAÇÃO.....	35
2.6.1 MODULAÇÃO COM BLOCOS DE CÓDIGOS.....	35
2.6.2 MODULAÇÃO COM MEMÓRIA.....	36
2.6.3 MODULAÇÃO POR POSIÇÃO DO PULSO – PPM.....	36
2.6.4 MODULAÇÃO EM AMPLITUDE E FASE (APSK).....	36
2.6.5 MODULAÇÃO DE FASE DE ONDA CONTÍNUA (CPM).....	36
2.6.6 MODULAÇÃO TRELIS (TCM).....	37
2.7 TÉCNICA OFDM - MULTIPLEXAGEM POR DIVISÃO DE FREQUÊNCIAS ORTOGONAIS ..	37
2.7.1 INTRODUÇÃO.....	37
2.7.2 CARACTERÍSTICAS.....	38
2.7.3 CONCEPÇÃO BÁSICA DA TÉCNICA OFDM.....	38
2.7.4 TRANSMISSÃO E RECEPÇÃO DO SINAL OFDM.....	41
2.7.5 FONTES DE DEGRADAÇÃO DE DESEMPENHO DA TÉCNICA OFDM.....	48
2.7.6 ALGUMAS APLICAÇÕES.....	51
2.7.7 TÉCNICAS DE OFDM.....	54
2.8 CONCLUSÃO.....	55
Capítulo 3.....	57
3 FACTORES DE MÉRITO PARA SINAIS DIGITAIS MODULADOS.....	57

3.1	ANALISE ESPECTRAL DOS SINAIS	62
3.1.1	MEDIDAS RF.....	62
3.1.2	QUALIDADE DA MODULAÇÃO - PRECISÃO.....	63
3.2	CONCLUSÃO	69
Capítulo 4	71
4	ANALISADOR DE ESPECTRO	71
4.1	AS CARACTERÍSTICAS GERAIS DE UM ANALISADOR DE ESPECTROS	72
4.1.1	FAIXA DE FREQUÊNCIA.....	72
4.1.2	FIABILIDADE (FREQUÊNCIA E AMPLITUDE).....	73
4.1.3	SENSIBILIDADE.....	73
4.1.4	RESOLUÇÃO EM FREQUÊNCIA	73
4.1.5	DISTORÇÃO	74
4.1.6	FAIXA DINÂMICA	74
4.2	TIPOS DE ANALISADOR DE ESPECTRO	74
4.3	ANALISADORES DE ESPECTRO POR VARRIMENTO – CONFIGURAÇÃO SUPERHETERODINA.....	74
4.3.1	DIAGRAMA DE BLOCOS DO ANALISADOR DE ESPECTRO DE VARRIMENTO.....	75
4.3.2	FUNCIONAMENTO DO ANALISADOR DE ESPECTRO DE VARRIMENTO	79
4.3.3	MEDIDAS QUE PODEM SER EFECTUADAS COM ANALISADOR DE ESPECTRO DE VARRIMENTO	80
4.3.4	APLICAÇÃO DO ANALISADOR DE ESPECTRO POR VARRIMENTO A MODULAÇÕES DIGITAIS....	80
4.4	ANALISADOR ESPECTRO MULTIFILTRO	81
4.4.1	DIAGRAMA DE BLOCOS DO ANALISADOR DE ESPECTRO MULTIFILTRO.....	81
4.5	ANALISADOR DE ESPECTRO POR FFT	82
4.5.1	FUNDAMENTOS DO ANALISADOR DE ESPECTRO POR FFT	82
4.5.2	DIAGRAMA DE BLOCOS DE UM ANALISADOR DE ESPECTRO FFT.....	83
4.5.3	FUNCIONAMENTO FFT.....	83
4.5.4	ALIASING	84
4.5.5	JANELAMENTO DO SINAL:.....	86
4.5.6	CARACTERÍSTICAS DO ANALISADOR ESPECTRO FFT	87
4.6	COMPARAÇÃO TÉCNICA VARRIMENTO VERSUS TÉCNICA FFT	87
4.6.1	VANTAGEM DO ANALISADOR DE ESPECTRO POR VARRIMENTO.....	87
4.6.2	VANTAGEM DO ANALISADOR DE ESPECTRO FFT.....	88
4.6.3	CONCLUSÃO	88
4.7	O ANALISADOR VECTORIAL DE SINAIS (VSA)	89
4.7.1	DIAGRAMA DE BLOCOS	89
4.7.2	CARACTERÍSTICAS DO ANALISADOR VECTORIAL DE SINAIS (VSA)	90
4.7.3	IMPLEMENTAÇÃO CONCEPTUAL	92
4.7.4	TEORIA DA OPERAÇÃO.....	93
4.7.5	MODO ZOOM.....	94
4.7.6	MEMÓRIA DA AMOSTRA.....	95
4.7.7	CORRECÇÃO NO DOMÍNIO DO TEMPO.....	96
4.7.8	ANÁLISE DA TRANSFORMADA RÁPIDA DE FOURIER (FFT) NO VSA.....	98
4.7.9	LARGURA DE BANDA DE TEMPO REAL (RTBW).....	99
4.7.10	ANALISE VECTORIAL DA MODULAÇÃO.....	99
4.8	ANALISADOR ESPECTRAL EM TEMPO REAL (RTSA)	101
4.8.1	DIAGRAMA DE BLOCOS DO RTSA.....	102
4.9	SA VARRIMENTO VERSUS VSA VERSUS RTSA.....	108
4.9.1	APLICAÇÕES	110
4.10	INTRODUÇÃO AOS ANALISADORES DE ESPECTRO VIRTUAIS	110
4.11	MERCADO ESPECIAIS DOS ANALISADORES ESPECTRAIS.....	111
4.11.1	MILITARES.....	111
4.11.2	ORGANISMOS DE REGULAÇÃO DO ESPECTRO	112
4.12	OS ANALISADORES DE ESPECTRO FACE ÀS REDES SEM FIO EMERGENTES.....	115
4.13	CONCLUSÃO	116
Capítulo 5	117

5	CLASSIFICAÇÃO AUTOMÁTICA DA MODULAÇÃO	117
5.1	INTRODUÇÃO.....	118
5.2	CLASSIFICAÇÃO AUTOMÁTICA DA MODULAÇÃO BASEADA NA FUNÇÃO DE VEROSIMILHANÇA (LIKELIHOOD FUNCTION- LF)	119
5.2.1	TESTE MÉDIO DA RELAÇÃO DE VEROSIMILHANÇA (ALRT)	119
5.2.2	TESTE GENERALIZADO DA RELAÇÃO DE VEROSIMILHANÇA (GLRT).....	120
5.2.3	TESTE HÍBRIDO DA RELAÇÃO DE VEROSIMILHANÇA (HLRT)	120
5.3	CLASSIFICAÇÃO AUTOMÁTICA DA MODULAÇÃO BASEADA NAS CARACTERÍSTICAS DO SINAL 122	
5.3.1	ALGORITMOS BASEADOS NA AMPLITUDE INSTANTÂNEA, FASE E FREQUÊNCIA	122
5.4	ALGORITMOS PARA A IDENTIFICAÇÃO DA ORDEM DA MODULAÇÃO DENTRO DAS CLASSES	125
5.4.1	ALGORITMO BASEADO NA TRANSFORMADA DE WAVELET (WT).....	126
5.4.2	ALGORITMOS BASEADOS NAS ESTATÍSTICAS DO SINAL.....	126
5.5	ANÁLISE COMPARATIVA.....	130
5.6	AS DIFERENTES TÉCNICAS NUM AMC - ESTADO DA ARTE.....	130
5.6.1	A ESTRUTURA MODULAR.....	131
5.6.2	O MÉTODO DE CLASSIFICAÇÃO.....	132
5.6.3	IDENTIFICAÇÃO DO SINAL OFDM.....	138
5.6.4	ESTIMATIVA NIVELADA DE MODULAÇÕES SC.....	139
5.6.5	VALIDAÇÃO DO MÉTODO	139
5.6.6	COMPARAÇÃO COM OUTROS MÉTODOS	143
5.7	PATENTE PORTUGUESA DE ARQUITECTURA MULTIPROTOCOLO AUTO-RECONFIGURÁVEL.....	144
5.7.1	SINCRONIZAÇÃO DA PORTADORA	144
5.7.2	IDENTIFICADOR DA CONSTELAÇÃO.....	145
5.7.3	DESCRIÇÃO DO MÉTODO DE IDENTIFICAÇÃO DA MODULAÇÃO	145
5.8	CONCLUSÃO	146
Capítulo 6	149
6	CONCLUSÃO.....	149
6.1	TÓPICOS DE DESENVOLVIMENTOS	151
6.1.1	FUTUROS DESENVOLVIMENTOS DOS ANALISADORES DE ESPECTRO.....	151
6.1.2	NA IDENTIFICAÇÃO AUTOMÁTICA DA MODULAÇÃO	152
	BIBLIOGRAFIA.....	155

Lista de Figuras

Figura 1-1: Solicitações recebidas pelos serviços de monitorização da Anacom em 2006.	2
Figura 2-1: Tipos de modulação.....	7
Figura 2-2: Instantes da amostragem do sinal com e sem IES.	15
Figura 2-3: Filtro passa baixo com diversos “roll-off”.....	16
Figura 2-4: Resposta impulsional de um filtro passa baixo.....	16
Figura 2-5: Passa baixo ideal e resposta ao impulso.	17
Figura 2-6: Canal tipo Co-seno elevado.....	18
Figura 2-7: Densidade espectral para MSK e GMSK.	19
Figura 2-8: Modulador Gaussiano.....	19
Figura 2-9: Representação Polar- Magnitude e Phase.....	20
Figura 2-10: Conversão polar para rectangular.	21
Figura 2-11: Modulação ASK.....	22
Figura 2-12: Modulação PSK.....	25
Figura 2-13: Pontos da constelação para M=2, 4 e 8.....	27
Figura 2-14: QPSK versus OQPSK.....	28
Figura 2-15: Mapeamento dos símbolos para voltagem I/Q.....	30
Figura 2-16: Diagrama de espaço de sinais para a modulação PAM-PSK, M=8 e M=16.....	31
Figura 2-17: Constelação 16 QAM no plano I/Q.	32
Figura 2-18: Modulação FSK.....	33
Figura 2-19: OFDM.	38
Figura 2-20: Espectro de um sinal QAM. Frequência normalizada em relação ao valor 1/T.....	39
Figura 2-21: Subportadoras de um sinal OFDM. Frequência normalizada em relação ao valor 1/T.....	39
Figura 2-22: Espectros FDM convencional e OFDM.....	40
Figura 2-23: Subportadoras no domínio do tempo.	40
Figura 2-24: Transmissão analógica do sinal.	42
Figura 2-25: Recepção Analógica do Sinal.	42
Figura 2-26: Transmissão Digital do Sinal.....	43
Figura 2-27: Recepção digital do sinal.....	44
Figura 2-28: Transmissão com modulação adicional.	45
Figura 2-29: Transmissão sem modulação adicional.....	46
Figura 2-30: Intervalo de guarda sem extensão cíclica.	47
Figura 2-31: Intervalo de guarda com extensão cíclica.	47
Figura 2-32: Densidade espectral de potência do sinal de um oscilador com ruído de fase.	49
Figura 2-33: Recepção de sinal OFDM com ICI.....	50
Figura 2-34: Utilizador a receber os sinais de dois transmissores DAB.....	52
Figura 3-1: Diagrama I/Q e diagrama de Constelação QPSK.	64
Figura 3-2: EVM; Diferença entre o sinal medido e o sinal ideal de referência.....	65
Figura 3-3: Picos de EVM no sinal A ocorrem sempre que a magnitude do sinal B se aproxima do zero.....	67
Figura 3-4: Parâmetros que podem ser avaliados através da observação do diagrama de olho.....	68
Figura 3-5: Diagramas de olho de QPSK e 16QAM.....	68
Figura 3-6: Diagrama Trellis de GMSK.....	68
Figura 4-1: Diagrama de blocos simplificado de um analisador de espectro.	75
Figura 4-2: Misturador.	76
Figura 4-3: Detector.....	77
Figura 4-4: Filtro de vídeo.	77
Figura 4-5: Oscilador Local/Gerador Varrimentos/CRT.....	78
Figura 4-6: Atenuador de entrada de RF e o ganho de FI.....	78

Figura 4-7: Tratamento do sinal.....	79
Figura 4-8: Medida de modulação por controlo do gate.....	80
Figura 4-9: Diagrama de blocos simplificado do analisador de espectro Multifiltro.....	81
Figura 4-10: Diagrama de blocos de analisador de espectro FFT.....	83
Figura 4-11: Tempo real do Analisador espectral FFT.....	84
Figura 4-12: Implementação de banda de guarda.....	85
Figura 4-13: Janelamento.....	86
Figura 4-14: Varrimento versus FFT.....	87
Figura 4-15: Diagrama de blocos do simplificado do VSA.....	90
Figura 4-16: VSA preparado para verificar as especificações da norma IEEE802.16-2005.....	92
Figura 4-17: Implementação conceptual.....	93
Figura 4-18: Estágios principais do VSA.....	93
Figura 4-19: Modo zoom.....	95
Figura 4-20: FFT no VSA.....	98
Figura 4-21: Análise por comparação com sinal ideal/referência.....	100
Figura 4-22: Desmodulador I/Q (ou detector em Quadratura).....	100
Figura 4-23: Concepção RTSA.....	102
Figura 4-24: Diagrama de blocos simplificado do RTSA.....	102
Figura 4-25: Conversão e decimação digital.....	103
Figura 4-26: Fluxo dos sinais digitalmente modulados.....	105
Figura 4-27: Utilização de Máscara.....	106
Figura 4-28: Correlação temporal: frequência versus tempo.....	107
Figura 4-29: Diagrama de blocos simplificado de um sistema baseado em DPX.....	107
Figura 4-30: Observação do espectro com tecnologia DPX.....	108
Figura 4-31: Diagrama blocos SA, VSA e RTSA.....	108
Figura 4-32: Analisador de espectro R&S FSH3.....	114
Figura 4-33: Adaptação da modulação às condições do canal.....	115
Figura 5-1: HWT para sinais PSK QAM e FSK com e sem amplitude normalizada [70].....	124
Figura 5-2: Diagrama de blocos de Identificador de modulação digital (Wavelet) [70].....	124
Figura 5-3: Magnitude da Superfície da correlação espectral para: A) BPSK com código Manchester . B) MSK. Frequência da portadora= $3.3/T_0$ [100].....	128
Figura 5-4: Estrutura de árvore do método automático da classificação [102].....	131
Figura 5-5: Tendência de $d_{G,4}$ (a) versus SNR para sinais SC, (b) versus SNR para sinais MC, e (c) versus o factor da interpolação para ADSL-32 e SNR = 20 dB. [102].....	135
Figura 5-6: Tendência do γ_m versus o SNR no caso de diferentes sinais modulados.....	136
Figura 5-7: (a) diagrama da constelação de QAM. (b) QAM $ a_{cn}[k] $. (c) Diagrama de ASK. (d) ASK $ a_{cn}[k] $ [102].	137
Figura 5-8: ZCCS para a) PSK e b) FSK [102].....	138

Lista de Quadros

Quadro 2-1: Exemplos de formatos de modulação e respectivas aplicações.....	8
Quadro 2-2: Tipo de Modulação e aplicações.....	9
Quadro 4-1: Evolução dos analisadores de espectro.....	72
Quadro 4-2: Janelas comuns, tipos e utilizações.....	97
Quadro 4-3: Tipo de análise/medição e analisador mais adequado.....	109
Quadro 5-1: Quadro síntese dos classificadores baseados na Verosimilhança.....	121
Quadro 5-2: Síntese dos Classificadores baseados nas características do sinal.....	129

Lista de Tabelas

Tabela 2-1: Formatos de modulação digital e a sua eficiência espectral.....	11
Tabela 2-2: Principais parâmetros OFDM do sistema DAB.....	51
Tabela 2-3: Principais parâmetros OFDM do sistema DVB.....	53
Tabela 3-1: Valores de EVM de acordo com norma 802.11a.....	66
Tabela 4-1: Valores de ENBW normalizado.....	97
Tabela 4-2: Relação de Filtros.....	101
Tabela 5-1: Tabela de cumulantes teóricos para diversas constelações [118].....	126
Tabela 5-2: Percentagens de sucesso para testes da classificação de SC/MC [102].....	140
Tabela 5-3: Percentagens de sucesso para a classificação entre a modulação de amplitude e de ângulo [102].....	140
Tabela 5-4: Percentagens de sucesso de ASK/QAM [102].....	141
Tabela 5-5: Percentagens de sucesso de PSK/FSK [102].....	141
Tabela 5-6: Percentagens de sucesso estimadas dos níveis de modulações M-PSK [102].....	141
Tabela 5-7: Percentagens de sucesso estimadas dos níveis de modulações M-FSK [102].....	141
Tabela 5-8: Percentagens de sucesso estimadas dos níveis de modulações M-ASK [102].....	141
Tabela 5-9: Percentagens de sucesso estimadas dos níveis de modulações M-QAM [102].....	142
Tabela 5-10: Percentagem de sucesso da classificação de sinais OFDM [102].....	142
Tabela 5-11: Matriz total dos resultados do método para SNR = 20 dB [102].....	142
Tabela 5-12: As percentagens da classificação correcta do método proposto com SNR=20 dB [102].....	143
Tabela 5-13: As percentagens da classificação correctas do método em [42], com SNR=20 dB [102].....	143
Tabela 5-14: As Percentagens da classificação correcta do Método proposto com SNR=10 dB [102].....	143
Tabela 5-15: As Percentagens da classificação correcta do método em [105], com SNR=10 dB [102].....	144

Capítulo 1

1 INTRODUÇÃO

1.1 Motivação

No âmbito das suas competências relativas à gestão do espectro, a Anacom assegura um serviço permanente de monitorização e controlo do espectro radioeléctrico, que visa garantir que as redes e estações de radiocomunicações operem sem interferências prejudiciais.

Na vertente fiscalizadora, pretende-se que as estações e redes de radiocomunicações sejam utilizadas de acordo com a legislação em vigor e com as licenças concedidas. Para além da monitorização do espectro radioeléctrico, as equipas técnicas com funções de fiscalização realizam vistorias às estações, assegurando que a utilização das estações de radiocomunicações é efectuada de acordo com a legislação em vigor e livre de interferências.

Proteger e melhorar a utilização do espectro radioeléctrico, actualmente um dos recursos naturais mais importantes, dependendo dele muitas das nossas actividades, é uma tarefa de extrema importância.

A gestão tradicional do espectro consistia em atribuir bandas de frequências aos serviços, nomeadamente Serviço Móvel Terrestres (SMT), Serviço Móvel Marítimo (SMM), Serviço de Radioamador (AT), etc. O desenvolvimento de novas técnicas de processamento dos sinais implica uma abordagem diferente, baseada nas propriedades que certos métodos de modulação exibem e promovendo a reutilização do espectro, no sentido

em que, quando um utente termina a ocupação de determinada frequência ou faixa de frequências a mesma está apta para a utilização por outro utilizador, tornando assim a sua utilização mais eficiente.

Numa outra perspectiva, a crescente utilização de sistemas sem fios (*wireless*) implica em determinados locais a concentração de meios de comunicação, com a conseqüente saturação do ambiente radioelétrico que partilha os mais variados sistemas, conduzindo a situações de interferência entre sinais/sistemas.

De acordo com os dados disponibilizados pela Anacom [1], no ano de 2006 os serviços de monitorização receberam 1300 solicitações, das quais 45% (585) eram referentes a situações de interferências.

Solicitações recebidas pelos serviços de monitorização da Anacom no ano de 2006

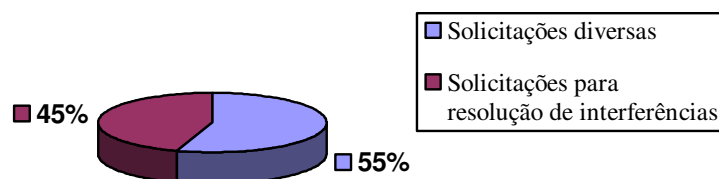


Figura 1-1: Solicitações recebidas pelos serviços de monitorização da Anacom em 2006.

No cenário actual de utilização de técnicas de modulação complexas, a identificação do tipo de sinais digitais modulados passa pela sua caracterização, quer em termos de tempo, frequência e domínio estatística. De facto, a evolução das tecnologias analógicas para as digitais trouxe consigo amplas possibilidades de inovação e melhoramento das comunicações, contudo, a identificação deste tipo de modulações de sinais complexos, nomeadamente por parte de militares na actividade de vigilância e por parte dos organismos de regulação do espectro na resolução de interferências e detecção de emissões clandestinas tornou-se um desafio.

Para além de que, os sinais digitais implicam também o desenvolvimento de novas figuras de mérito para verificar o seu desempenho. A passagem de sinais escalares (AM, FM) para sinais vectoriais (QAM, QPSK, etc.) e sinais variantes no tempo (CDMA, TDMA) implica um aumento da complexidade dos sistemas e da sua caracterização no sentido de verificar a conformidade do seu funcionamento.

Para além das típicas medidas do sinal em rádio frequência, como potência, potência de canal adjacente, largura de banda, etc. (também mais complexas devido aos sistemas de espalhamento do espectro e utilização de sistemas multiportadoras) as características vectoriais e variantes no tempo dos sinais digitais implicam medidas de qualidade de modulação associadas a essas características.

Obviamente que, o aumento da complexidade dos sinais e sistemas de comunicações fomenta no mercado a necessidade de equipamentos com capacidade para efectuar a sua caracterização. Por excelência, os analisadores espectrais são os equipamentos utilizados para essas funções, os fabricantes deste tipo de equipamentos enveredam esforços no sentido de dar resposta às necessidades do mercado, desenvolvendo analisadores com capacidade crescentes.

Se para as utilizações convencionais do mercado em geral os analisadores espectrais vão conseguindo acompanhar a evolução e oferecendo respostas adequadas às suas necessidades, para aplicações mais específicas, como do mercado dos militares na vigilância de sinais e dos organismos de regulação do espectro radioelétrico na identificação dos sinais no caso de interferências e utilização clandestina do espectro radioelétrico, os fabricantes dos equipamentos ainda não apresentam soluções completas.

Um conhecimento dos referidos mercados específicos e a tipificação das suas necessidades é essencial para uma melhor identificação das suas carências e na apresentação de soluções.

A nível do mercado dos militares, para além das actividades comuns a outros mercados no tocante à utilização dos analisadores de espectro, têm uma actividade muito própria inerente à sua condição: a vigilância de sinais. A vigilância de sinais é usada no contexto de recolher a informação para examinar determinada situação e é efectuada secretamente, sendo que o receptor a quem se destina o sinal não tem consciência da actividade.

Operações de vigilância exigem condições especiais nos equipamentos de análise, a recepção óptima do sinal de rádio frequência (RF) requer geralmente a colocação de um analisador interceptor no trajecto da recepção do sinal relativamente ao receptor pretendido. Os receptores interceptores são colocados frequentemente longe do emissor do sinal de interesse, mantendo-se o receptor interceptor em território amigável, espaço aéreo neutro ou em águas internacionais.

Infelizmente, as características do sinal de RF, associadas às limitações da vigilância, como por exemplo restrições de visibilidade da antena, possíveis interferências das transmissões comerciais que podem sobrecarregar o equipamento da vigilância, e uma variedade crescente das modulações, traduzem geralmente em níveis de recepção do sinal baixos.

O equipamento moderno de vigilância necessita de flexibilidade, tem que interceptar uma grande variedade de modulações, incluindo normas das redes sem fio em sinais geralmente fracos, para tal, no sentido de detectar os sinais, os analisadores de espectro dedicados a essas funções deverão apresentar bons desempenhos no que concerne à gama dinâmica, selectividade e ruído de fase, para além da capacidade de desmodulação de padrões que podem não corresponder ao padrões conhecidos.

A nível do mercado dos organismos de regulação do espectro, as necessidades estão directamente relacionadas com a necessidade de efectuar a despistagem de sinais em situações de interferências e na utilização abusiva do espectro, identificando e localizando as fontes interferidoras ou clandestinas.

No sentido de efectuar um estudo das potencialidades actuais dos analisadores de espectro, identificar as suas limitações e apresentar soluções no sentido de aumentar as capacidades dos mesmos, neste trabalho pretende-se:

- Caracterizar as modulações digitais existentes e apresentar as métricas associadas.
- Apresentar um estudo dos analisadores de espectro existentes no mercado e das suas potencialidades.
- Identificar as necessidades a nível do mercado, relativamente a equipamentos de medida e análise das modulações digitais existentes, com especial incidência a nível de mercados mais específico dos analisadores de espectro, como o mercado dos militares e dos organismos de regulação do espectro radioelétrico.
- Apresentar estudos respeitantes ao desenvolvimento de um identificador automático da modulação no sentido de colmatar carências respeitantes à identificação de modulações de sinais digitais.
- Identificar directrizes para futuras investigações.

1.2 Estrutura

O objectivo deste trabalho é o estudo das modulações digitais, das métricas associadas, dos equipamentos disponíveis no mercado que efectuem a sua caracterização a nível espectral, os Analisadores de Espectro, e das técnicas de identificação das modulações dos sinais digitais, para tal o trabalho foi organizado do seguinte modo:

- Primeiro capítulo destinado a efectuar a introdução do trabalho, constando no mesmo a motivação e a estrutura.
- No segundo capítulo são apresentadas as vantagens da modulação de sinais digitais face à modulação de sinais analógicos, os factores que determinam a escolha do método de modulação, a representação dos sinais em expansões ortogonais. Muito sumariamente descreve-se a formatação do pulso e a representação do sinal no formato I/Q (*In-phase/Quadrature*). São também referidas as características dos métodos de modulação de sinais digitais mais comuns, nomeadamente Modulação por Amplitude de Impulsos (ASK), Modulação por Fase de Impulsos (PSK) e Modulação em Frequência (FSK). Devido à crescente utilização é descrita a técnica de Multiplexagem por Divisão de Frequências Ortogonais (OFDM).
- O terceiro capítulo é dedicado aos factores de mérito para os sinais digitais modulados e à sua caracterização espectral. Apresentadas as métricas em rádio frequência como potência, potência de canal adjacente, frequência e largura de banda, assim como as métricas referentes à qualidade da modulação como Erro de Magnitude do Vector (EVM), erro de fase I/Q e desequilíbrio I/Q.
- O quarto capítulo descreve as arquitecturas mais comuns dos analisadores de Espectro, assim como as suas características. São referidos o Analisador de Espectro por Varrimento (SA), Analisador Vectorial de Sinais (VSA) e o Analisador de Espectro em Tempo Real (RTSA), comparadas as suas funcionalidades. Abordados os mercados dos analisadores de espectro com necessidades específicas, assim como os desafios com que se deparam este tipo de equipamentos perante as redes de comunicações emergentes.
- A procura de um sistema de classificação automática da modulação, analógica e digital, já dura à mais de duas décadas. No quinto capítulo são apresentados os

estudos desenvolvidos com base em duas aproximações; a da estatística do sinal e a das propriedades do sinal. É referenciado também um identificador automático da modulação de estrutura modular que faz o aproveitamento das técnicas desenvolvidas anteriormente.

- O sexto e último capítulo é dedicado à análise do estudo apresentado nos capítulos anteriores e as conclusões. Apresentadas também as linhas orientadores de futuros desenvolvimentos.

Capítulo 2

2 MODULAÇÃO

Por definição, a modulação é a variação de um parâmetro de uma onda portadora sinusoidal, linearmente proporcional ao valor instantâneo do sinal modulante ou informação. Por sua vez, a portadora é a onda sinusoidal que, pela modulação de um dos seus parâmetros, permite a transposição espectral da informação (ou sinal modulante). Aproveitando 3 (três) parâmetros da portadora sinusoidal: Amplitude, Frequência e Fase, existem três formas básicas de modulação: Modulação em Amplitude (AM), Modulação em Frequência (FM) e Modulação em Fase (PM).

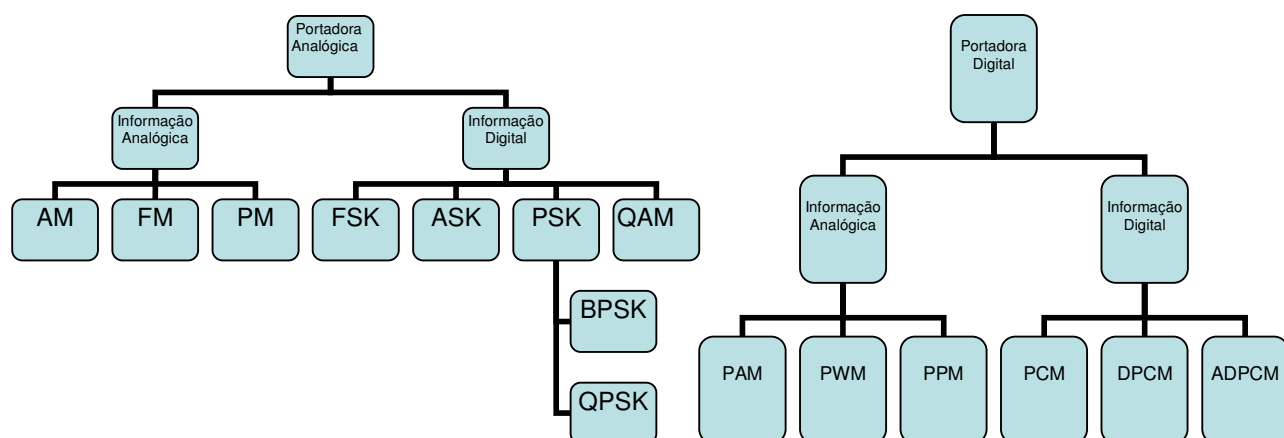


Figura 2-1: Tipos de modulação.

2.1 Modulação Digital

Também denominada modulação discreta ou codificada. Actualmente a maior parte da informação encontra-se sob forma discreta, apesar de parte desta informação ser na origem analógica ela é discretizada e quantificada na fonte. Ao contrário da transmissão analógica, em que o efeito do ruído do canal de transmissão pode ser atenuado mas nunca totalmente suprimido, numa transmissão digital não haverá erro na transmissão, desde que seja possível distinguir, apesar do ruído, os símbolos. Algumas das técnicas de base mais utilizadas são as técnicas de modulação de impulsos, quer em amplitude quer em fase, como aliás acontece no caso da modulação analógica. De uma forma geral trata-se de associar os k dígitos binários à saída do codificador e associá-los a $S_m(t)$ sinais (ou níveis) possíveis. Esta é chamada uma técnica de sinalização na qual cada um dos M níveis se encontra associado com um sinal $\{S_m(t); m=1, \dots, M\}$ de um conjunto de $[a, b]$ sinais possíveis. Apesar de, teoricamente, cada um dos sinais $\{S_m(t); m=1, \dots, M\}$ poder ter qualquer forma, na prática, e por questões de facilidade de implementação, a família de sinais é escolhida como uma variante de uma forma de base, que é normalmente chamada “forma de impulso” ou *pulse shape*. A escolha da forma do impulso depende nalguns casos do espectro desejado para o sinal a emitir no meio físico, porque é ele que vai ser determinante na ocupação do espectro de frequências disponíveis para uma dada transmissão. As técnicas de modulação para sinais digitais mais utilizadas são:

- MODULAÇÃO POR AMPLITUDE DE IMPULSOS - ASK
- MODULAÇÃO EM FREQUÊNCIA – FSK
- MODULAÇÃO POR FASE DE IMPULSOS - PSK

No caso da comunicação binária, as mensagens são transmitidas por dois símbolos apenas. Um dos símbolos representado por um pulso $S(t)$ correspondendo ao valor binário “1” e o outro pela ausência do pulso (nenhum sinal) representando o dígito binário “0”. Nos sistemas digitais o problema da detecção (desmodulação) é um problema um pouco mais simples que nos sistemas contínuos. Durante a transmissão, as formas de onda da onda portadora modulada são alteradas pelo ruído do canal. Quando este sinal é recebido no receptor, devemos decidir qual das duas formas de onda possíveis conhecidas foi transmitida. Uma vez tomada a decisão a forma de onda original é recuperada sem ruído.

Quadro 2-1: Exemplos de formatos de modulação e respectivas aplicações.

Formato de Modulação	Aplicações
MSK, GMSK	GSM, CDPD
BPSK	Deep Space Telemetry, Modems Cabo
QPSK, $\pi/4$ DQPSK	Satélite, CDMA, NADC, TETRA, PHS PDC, LMDS, DVB-S, Cabo (ligação de retorno), Cabo (Modems), TFTS
DQPSK,	CDMA, Satélite
FSK, GFSK	DECT, Paging, RAM mobile data, AMPS, CT2 ERMES, Móvel Terrestre, Segurança Pública
8, 16 VSB	TV Digital Norte Americana (ATV), Radiodifusão, Cabo

8 PSK	Satélite, Aeronaves, Pilotos de telemetria para monitorização de sistemas de vídeo de banda larga
16 QAM	Rádio Digital Microondas
32 QAM	Microondas Terrestres, DVB-T
64 QAM	DVB-C, Modems, Boxes Banda larga, MMDS
256 QAM	Modems, DVB-C (Europa), Vídeo Digital (US)

O quadro 2-2 apresenta alguns serviços de comunicações disponíveis em Portugal, e os correspondentes sistemas de modulação autorizados, de acordo com o legislador nacional na área das comunicações, a Autoridade Nacional das Comunicações (Anacom) [1].

Quadro 2-2: Tipo de Modulação e aplicações.

SERVIÇO	SISTEMA	MODULAÇÃO
Serviço Móvel Terrestre	TETRA, GSM, DECT, UMTS	$\pi/4$ DQPSK, GMSK, BPSK, QPSK, HPSK
Serviço Móvel Marítimo	Sistema Navtex, NBDP, Sistema GMDSS, MSI	FSK, PSK
Serviço Fixo por Satélite		BPSK, QPSK
Serviço Radiodifusão Televisiva Digital	SR/DVB-T	QAM
Serviço Radiodifusão Sonora Digital	SR/T-DAB	QPSK
Serviço Radiodifusão Sonora Digital	SR/DRM	QAM, OFDM

2.1.1 Modulação Digital versus Modulação Analógica

As comunicações digitais têm a vantagem de possuir maior imunidade ao ruído, dado ser possível recorrer à regeneração do sinal digital para eliminar totalmente o ruído introduzido pelo canal de comunicação (com uma certa probabilidade de erro). Outra vantagem é a flexibilidade e facilidade para processar os sinais digitais, recorrendo, por exemplo, a microprocessadores convencionais ou dedicados (DSP's - *Digital Signal Processors*). Isto torna possível a realização de inúmeras e complexas operações sobre o sinal digital, que no domínio analógico dificilmente seriam conseguidas.

A diferença fundamental entre os sistemas de comunicação de dados digitais e analógicos (dados contínuos) é bastante óbvia. No caso dos dados digitais, envolve a transmissão e detecção de uma dentre um número finito de formas de onda conhecidas (no presente caso a presença ou ausência de um pulso), enquanto que, nos sistemas contínuos há um número infinitamente grande de mensagens cujas formas de onda correspondentes não são todas conhecidas. Vantagens da modulação digital:

- Maior Imunidade ao ruído.

- Maior robustez às condições adversas do canal.
- Melhor capacidade de multiplexagem da informação.
- Maior segurança.
- Associada a correctores de erros, permitem detectar ou até corrigir possíveis erros.
- Capacidade de re-desenho de todo o sistema apenas por alteração de software.

2.1.2 *Factores que determinam a escolha do método de modulação*

A maioria dos sistemas de comunicações enquadra-se numa das três categorias: Eficiência em termos de largura de banda, ou seja, capacidade de através de um esquema de modulação, acomodar informação dentro de uma largura de banda limitada. Eficiência em termos de potência, ou seja, capacidade do sistema transmitir com fiabilidade informação com pouca potência. Eficiência em termos de custo. Na maioria dos sistemas, a prioridade máxima é em termos de eficiência de largura de banda, contudo, o parâmetro a ser optimizado depende das exigências de um sistema em particular, como por exemplo, relativamente aos telemóveis, os designers têm como prioridade máxima a eficiência em termos de potência, no sentido do equipamento consumir menos energia da bateria.

Cada vez que um dos parâmetros de eficiência do sistema (Largura de banda, potência ou custo) aumenta, outro diminui, torna-se mais complexo. Custo dos sistemas é sempre uma prioridade, sistemas com baixo custo serão sempre procurados. No passado, foi possível baixar custos sacrificando os sistemas em termos de potência ou largura de banda, actualmente tal não é possível, o espectro radioelétrico é valioso e os operadores têm que efectuar uma utilização eficiente do mesmo.

2.1.2.1 *Factores que determinam a escolha são:*

- **Eficiência de potência**

$$\eta_P = \frac{E_b}{N_o}$$

2-1

Sendo E_b = energia de Bit e N_o = densidade espectral de ruído.

- **Eficiência espectral**

$$\eta_B = \frac{R}{B} \text{ (bps / Hz)}$$

2-2

Sendo R = ritmo transmissão e B = Largura de banda utilizada.

- **Complexidade do sistema**

Tabela 2-1: Formatos de modulação digital e a sua eficiência espectral.

Formato da Modulação	Limite da Eficiência da Largura de Banda ¹ (Teórica)
MSK	1 bit/segundo/Hertz
BPSK	1 bit/segundo/Hertz
QPSK	2 bit/segundo/Hertz
8PSK	3 bit/segundo/Hertz
16 QAM	4 bit/segundo/Hertz
32 QAM	5 bit/segundo/Hertz
64 QAM	6 bit/segundo/Hertz
256 QAM	8 bit/segundo/Hertz

2.1.3 Representação de sinais em expansões ortogonais

Quando o sinal original é analógico, tipicamente a variar continuamente no tempo, é necessário convertê-lo para digital, ou seja, representá-lo com um número finito de bits. Na transmissão, o débito binário (*bit rate*) de codificação da fonte, medido em número de bits por segundo, é um factor importante na definição da largura de banda requerida para o canal de transmissão. O conjunto de bits que representam o sinal pode ainda ser reduzido, aumentando a eficiência, aplicando outro tipo de codificadores, que na maioria das vezes tiram partido da correlação entre amostras. A medida de qualidade da transmissão é a relação entre os erros de bit e total de bits transmitidos (BER – *Bit Error Rate*).

A representação do um sinal na forma vectorial torna-se útil. Para introduzir a expansão de sinais em bases ortogonais, convém lembrar que, de forma análoga aos espaços vectoriais, nos quais podemos definir o produto vectorial e a norma, também para funções podemos escrever o produto interno entre duas funções.

Produto interno:

$$\langle x_1(t)x_2(t) \rangle = \int_a^b x_1(t)x_2^*(t)dt \quad 2-3$$

¹ Define-se *eficiência da largura de banda* (BW) como a medida da forma como uma determinada forma de modulação e codificação tira partido da largura de banda disponível. Mede-se em bits/segundo/Hertz.

Com funções complexas ($*$ = complexo conjugado).

Para funções ortogonais, o produto interno é nulo.

Norma:

$$\|x(t)\| = \left(\int_a^b |x(t)|^2 dt \right)^{\frac{1}{2}} \quad 2-4$$

Para o conjunto de sinais ser ortonormal, sinais têm que cumprir 2 (duas) condições; serem conjuntamente ortogonais e a sua norma = 1 (um). No caso dos vectores, se nenhum deles pode ser representado como uma combinação linear dos outros, é linearmente independente. Adicionalmente, temos a desigualdade triangular que se escreve:

$$\|x_1(t) + x_2(t)\| \leq \|x_1(t)\| + \|x_2(t)\| \quad 2-5$$

com a desigualdade Cauchy Schwartz [2]:

$$\left| \int_a^b x_1(t)x_2^*(t)dt \right| \leq \left| \int_a^b |x_1(t)|^2 dt \right|^{\frac{1}{2}} \left| \int_a^b |x_2(t)|^2 dt \right|^{\frac{1}{2}} \quad 2-6$$

na qual a igualdade é obtida apenas quando $x_1(t) = ax_2(t)$, onde a é uma constante complexa.

Ao generalizar ao caso de um sinal $s(t)$ real, determinístico com energia finita \mathcal{E} :

$$\mathcal{E} = \int_{-\infty}^{+\infty} |s(t)|^2 dt \quad 2-7$$

Temos então uma aproximação do sinal $s(t)$ como uma expansão $\hat{s}(t)$ numa determinada base de funções $f_n(t)$:

$$\hat{s}(t) = \sum_{k=1}^K S_k f_k(t) \quad 2-8$$

a base de funções $\{f_k(t), k=1, \dots, K\}$ é ortonormal e $\{s_k, k=1, \dots, K\}$ são os coeficientes da expansão de $s(t)$ na base, que se encontram através da minimização da energia do erro quadrático:

$$\mathcal{E}_e = \int_{-\infty}^{+\infty} e^2(t) dt = \int_{-\infty}^{+\infty} [s(t) - \hat{s}(t)]^2 dt \quad 2-9$$

A minimização pode ser efectuada das seguintes formas:

- Diferenciando em relação a cada um dos coeficientes $\{s_k\}$ e anulando as derivadas.
- Utilizando um resultado da teoria da estimação que consiste em considerar que o conjunto $\{s_k\}$ que minimiza a forma quadrática do erro corresponde ao caso em que a função de erro $e(t)$, é ortogonal a cada uma das funções da base $\{f_k(t)\}$.

Devido às propriedades acima enunciadas, as funções $\{f_k(t)\}$ formam um sub-espaço vectorial (ou um plano) no qual se encontra também $\hat{s}(t)$, visto que é uma combinação linear dos $\{f_k(t)\}$. Geometricamente a expressão da equação 2-9 representa a distância entre $s(t)$ e esse espaço vectorial, a distância mínima entre um ponto e um plano é o segmento de recta que passa pelo ponto e é perpendicular ao plano. Assim, o erro $e(t)$ mínimo será ortogonal ao sub-espaço definido pelas $\{f_k(t)\}$. Em equação temos:

$$\int_{-\infty}^{+\infty} \left[s(t) - \sum_{k=1}^K s_k f_k(t) \right] f_n(t) dt = 0, n = 1, \dots, K \quad 2-10$$

e como por definição, as funções $\{f_k(t)\}$ são ortonormais, esta equação reduz-se a:

$$s_n = \int_{-\infty}^{+\infty} s(t) f_n(t) dt, n = 1, \dots, K \quad 2-11$$

Os coeficientes da expansão são obtidos através da projecção do sinal na base de funções. O erro mínimo \mathcal{E}_{\min} obtido é então dado por:

$$\begin{aligned} \mathcal{E}_{\min} &= \int_{-\infty}^{+\infty} e(t)s(t)dt, = \int_{-\infty}^{+\infty} [s(t)]^2 dt - \int_{-\infty}^{+\infty} \sum_{k=1}^K s_k f_k(t)s(t)dt, \\ \mathcal{E}_{\min} &= \mathcal{E}_s - \sum_{k=1}^K s_k^2 \end{aligned} \quad 2-12$$

para $\mathcal{E}_{\min}=0$, i.e., quando:

$$\mathcal{E}_s = \sum_{k=1}^K s_k^2 = \int_{-\infty}^{+\infty} [s(t)]^2 dt, \quad 2-13$$

temos:

$$s(t) = \sum_{k=1}^K s_k f_k(t) \quad 2-14$$

quando o sinal $s(t)$ pode ser representado pela expressão 2-14 diz-se que a base de funções ortonormais $\{fk(t)\}$ é uma base completa.

O exemplo mais conhecido de uma base de funções completa é a que resulta da expansão em série de Fourier, um conjunto de funções trigonométricas em seno e co-seno. O procedimento de Gram-Schmidt [2] normalmente utilizado para vetores pode ser usado também utilizado para construir uma base completa de funções. Aplicando estas noções em modulação digital de sinais, onde um sinal analógico é normalmente representado na sua forma passabanda, tal que:

$$S_m(t) = \text{Re}[S_{bbm}(t)e^{j2\pi f_c t}] \quad 2-15$$

Onde $S_{bbm}(t)$ é a componente passabaixo do sinal $S_m(t)$, f_c é a frequência central da modulação. Para facilitar os cálculos, introduzimos desde já o valor da energia do sinal passa banda $S_m(t)$ como:

$$\mathcal{E}_m = \int_{-\infty}^{+\infty} s_m^2(t) dt \quad 2-16$$

$$\mathcal{E}_m = \frac{1}{2} \mathcal{E}_{bbm} \quad 2-17$$

onde \mathcal{E}_{bbm} é a energia do sinal passa baixo $S_{bbm}(t)$. Tendo dois sinais funções de base $S_k(t)$ e $S_m(t)$, um dado muito útil consiste em determinar a distância Euclidiana² entre eles, que é dada por:

$$d_{km} = \sqrt{\int_{-\infty}^{\infty} [s_m(t) - s_k(t)]^2 dt} = \sqrt{\mathcal{E}_m + \mathcal{E}_k - 2\sqrt{\mathcal{E}_k \mathcal{E}_m} \text{Re}[\rho_{km}]}, \quad 2-18$$

onde $\mathcal{E}_k = \mathcal{E}_m = \mathcal{E}$ para qualquer m, k , e ρ_{km} é o coeficiente de correlacionamento cruzado, i.e., o valor da função de correlacionamento normalizada $\varphi_{mk}(t)$ no ponto $\tau = 0$, definido por:

$$\rho_{km} = \frac{1}{2\sqrt{\mathcal{E}_k \mathcal{E}_m}} \int_{-\infty}^{\infty} s_{bbm}^*(t) s_{bbk}(t) dt \quad 2-19$$

A distância 2-18 pode ser então escrita como:

$$d_{km} = \sqrt{2\mathcal{E}[1 - \text{Re}(\rho_{km})]} \quad 2-20$$

² A distância euclidiana é a raiz quadrada da soma dos quadrados das diferenças de valores para cada variável.

que permite ter um outro critério de diferenciação entre os dois sinais $S_m(t)$ e $S_k(t)$ para além da função de correlação.

2.1.4 Formatação de pulso

Normalmente os símbolos transmitidos são representados como uma sequência no tempo de deltas de Dirac, estes sinais teóricos no transmissor vão passar por um filtro que vai alterar a forma do pulso. O espectro da transmissão vai ser, obviamente, determinado por este filtro.

O espectro do sinal digital é em rigor infinito, como na prática os canais possuem banda limitada, os pulsos transmitidos tendem a sofrer o efeito do “espalhamento” durante a transmissão.

Este “espalhamento” do pulso ou dispersão ocasiona sobreposição nos pulsos adjacentes, causando uma distorção conhecida como Interferência Entre Símbolos (IES). Se essa interferência não for compensada, poderá causar interpretações erradas na recepção. Um método de controlar a IES é formatar devidamente os pulsos transmitidos.

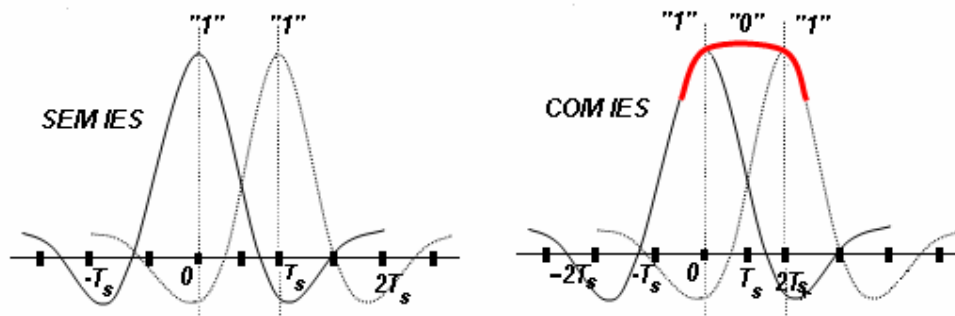


Figura 2-2: Instantes da amostragem do sinal com e sem IES.

Pode-se adotar o conceito do co-seno elevado ou do filtro Gaussiano. A escolha entre estas duas formas de evitar a IES vai depender do tipo de modulação implementada.

Um filtro passa baixo ideal pode ser modificado de maneira a tornar-se mais fácil de implementar. Nyquist [3] sugeriu um filtro com uma frequência de corte gradual e uma característica simétrica em relação ao ponto de corte do filtro passa baixo ideal.

Existe um conjunto de filtros que satisfaz as condições citadas, com respostas diferentes. A diferença entre os filtros está no factor de “roll-off”. O parâmetro factor de “roll-off” é definido como a quantidade de largura de banda usada para além da largura de banda de Nyquist, dividida pela largura de banda de Nyquist. O valor do factor de “roll-off” está compreendido entre 0(zero) e 1(um) (sendo 0(zero) o valor do filtro ideal).

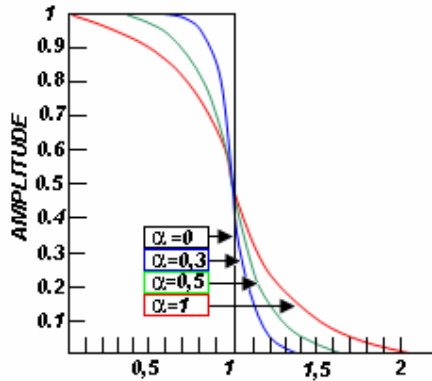


Figura 2-3: Filtro passa baixo com diversos “roll-off”.

O factor de “roll-off” é escolhido com o objectivo de limitar a banda transmitida e controlar interferências. Isto é, para factores de “roll-off” diferentes teremos respostas diferentes, mas sempre atendendo ao critério de Nyquist [2] para IES igual a zero.

2.1.4.1 Critério de Nyquist

Em comunicações, o critério de Nyquist descreve as condições em que, quando satisfeito, resulta na interferência entre símbolos (IES) nula. Uma formatação ideal para um sinal digitalizado (sequência binária aleatória) pode ser conseguida com a equação

$$X(t) = \frac{\sin \frac{\pi}{T_s} t}{\frac{\pi}{T_s} t}$$

2-21

Este sinal vai gerar uma resposta impulsional de um filtro passa baixo.

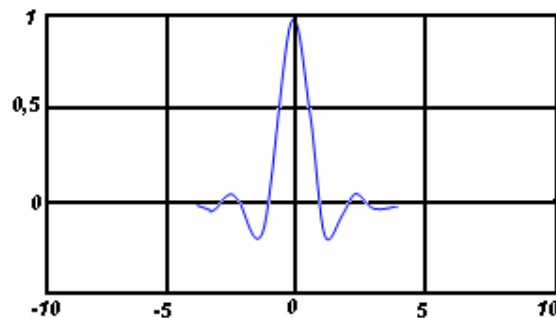


Figura 2-4: Resposta impulsional de um filtro passa baixo.

Na condição ideal, com o critério de Nyquist tem-se a máxima taxa de transmissão do canal, sendo que o canal é definido como:

$$P(f) = \frac{1}{2W} \quad -W < f < W \quad \text{e} \quad 0, |f| > W \quad 2-22$$

Onde:

f é a frequência do sinal.

W é a largura de banda de Nyquist.

A resposta ao impulso é dada por:

$$P(t) = \frac{\sin(2\pi Wt)}{2\pi Wt} = \text{sinc}(2Wt) \quad 2-23$$

onde:

W é a largura de banda de Nyquist.

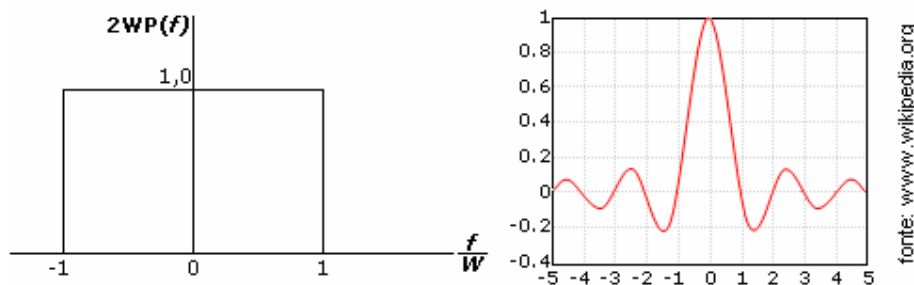


Figura 2-5: Passa baixo ideal e resposta ao impulso.

2.1.4.2 Co-seno Elevado

O modelo teórico Co-seno Elevado[2] foi criado para superar as dificuldades encontradas na impossibilidade de implementação real do filtro passa baixo ideal, é o filtro que satisfaz o critério de Nyquist mais utilizado nos sistemas de comunicações. A equação geral que descreve o canal co-seno elevado é dada por:

$$P(f) = \frac{1}{2W}, 0 \leq |f| < f_1 \quad 2-24$$

$$= \frac{1}{4W} \left\{ 1 - \text{sen} \left[\frac{\pi(|f| - W)}{2W - f_1} \right], f_1 \leq |f| < 2W - f_1 \right\} \quad 2-25$$

$$= 0, |f| \geq 2W - f_1$$

A equação mostra que $P(f)$ é gradualmente atenuado em comparação ao critério de Nyquist ideal, logo, deveria ser mais simples a sua implementação prática.

O chamado factor de *roll-off*, ou simplesmente factor de decaimento é dado por:

$$\alpha = 1 - \frac{f_1}{W} \tag{2-26}$$

O factor α (alfa) indica a largura de banda que excede a banda do canal ideal, W . Quando o factor α for igual a 1, é conhecido como decaimento do co-seno amplo, para o qual a resposta em frequência é dada por:

$$P(f) = \frac{1}{4W} \left[1 + \cos\left(\frac{\pi f}{2W}\right) \right], \quad 0 < |f| < 2W \quad \text{e} \quad 0, |f| \geq 2W \tag{2-27}$$

e neste caso a largura de banda (BT) é calculada pela equação:

$$B_T = 2W - f_1 = W(1 + \alpha) \tag{2-28}$$

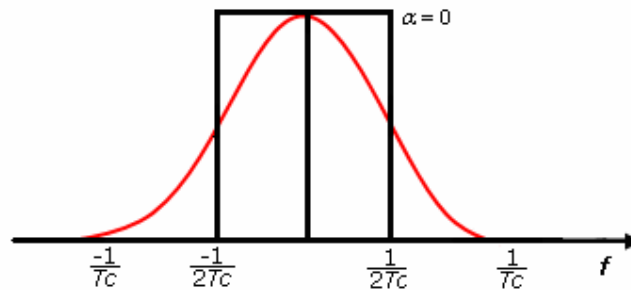


Figura 2-6: Canal tipo Co-seno elevado.

2.1.4.3 Filtro Gaussiano

O filtro Gaussiano é uma forma menos complexa para compactarmos taxas de dados dentro de canais de RF de largura limitada. A sua aplicação é efectuada em sistemas com modulações MSK para minimizar os lóbulos secundários.

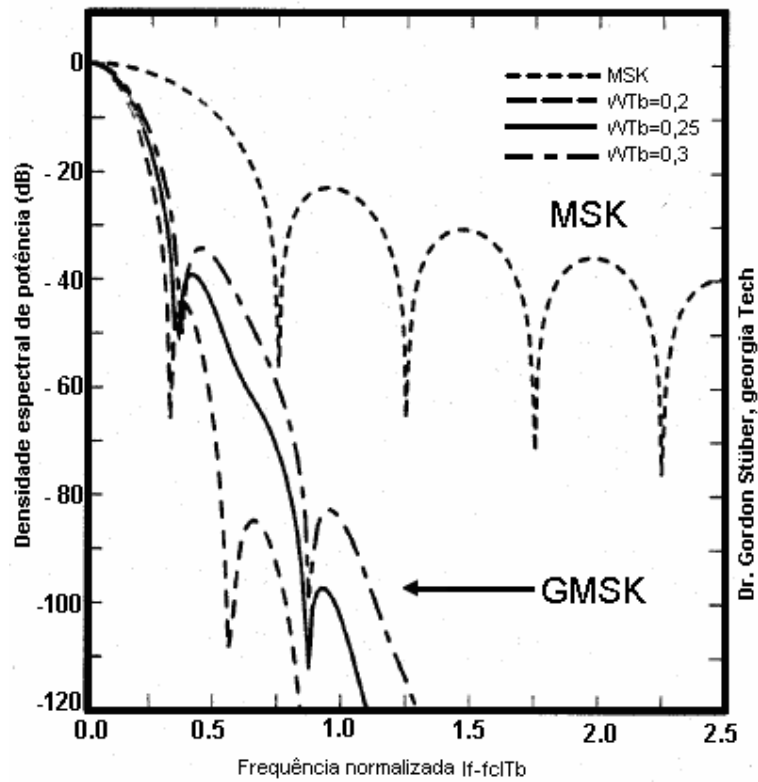


Figura 2-7: Densidade espectral para MSK e GMSK.

Para desenvolver um modulador Gaussiano, um sinal NRZ (*Non-Return-Zero*) variando de -1's e 1's passa através de um integrador. O sinal é convolucionado pelo filtro Gaussiano. As componentes I e Q são multiplicadas pelas suas respectivas portadoras para gerar a saída.

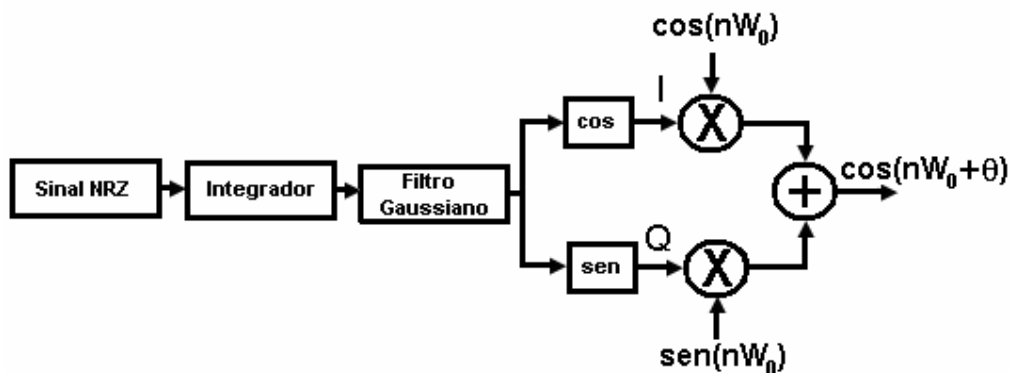


Figura 2-8: Modulador Gaussiano.

A resposta impulsional do filtro Gaussiano [2] pode ser:

$$h(t) = K \sqrt{\frac{2\pi}{\ln(2)}} (BT) e^{-2 \frac{[(BT)t\pi]^2}{\ln(2)}}$$

2-29

O factor BT controla o efeito do filtro Gaussiano. No produto BT , B é a largura de banda nos pontos de -3dB, enquanto T é o período do símbolo.

O BT está relacionado com os pontos de -3dB do filtro e com a taxa de dados transmitida, levando à seguinte equação:

$$BT = \frac{Freq_{3dB}}{TaxaBits}$$

2-30

2.1.5 Formato I/Q

2.1.5.1 Representação Polar

O sinal pode ser expresso na forma polar. O Diagrama Polar é a base de muitas representações usadas nas comunicações digitais, apesar de ser comum descrever o sinal na sua forma vectorial pelas suas coordenadas rectangulares de I (*In-phase*) e Q (*Quadrature*).

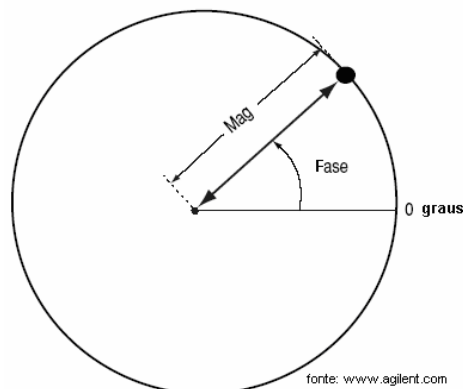


Figura 2-9: Representação Polar- Magnitude e Phase.

2.1.5.2 Representação I/Q

Em comunicações digitais, a modulação é geralmente expressa em termos de I e Q , uma representação rectangular do diagrama polar. A projecção do vector do sinal no eixo de I é o seu componente de “ I ” e a projecção no eixo de Q é seu componente de “ Q ”.

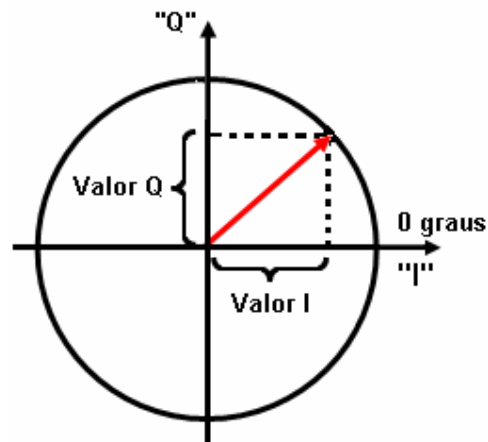


Figura 2-10: Conversão polar para rectangular.

Diagramas I/Q são particularmente úteis porque espelham o modo como a maioria dos sinais de comunicações digitais são criados usando um modulador de I/Q. Os sinais separados 90 graus são ortogonais ou em quadratura, não se interferem entre si. A vantagem principal da modulação de I/Q é a facilidade de combinar componentes de sinais independentes num único sinal composto, e mais tarde separar os componentes independentes. A maioria das modulações digitais mapeia os dados discretos no plano de I/Q. Estes pontos são conhecidos como pontos da constelação.

2.2 Modulação Por Amplitude de Impulsos - ASK

A modulação por amplitude de impulsos é a técnica de modulação mais simples entre as utilizadas para modular sinais discretos (digitais). Trata-se de uma modulação de envolvente não constante e como tal tem as seguintes propriedades:

- Maior eficiência espectral.
- Menor complexidade de implementação.
- Pior desempenho em sistemas não lineares.

A modelação por amplitude de impulsos consiste na alteração da amplitude da onda portadora em função do sinal digital a ser transmitido, mantendo a frequência e a fase constante. A amplitude da portadora varia entre dois valores, a onda resultante consiste então em pulsos de rádio frequência (RF), que representam o dígito binário “1”(um) e espaços que representam o dígito binário “0”(zero) (supressão da portadora). Tal como AM, ASK também é linear e sensível ao ruído atmosférico e distorções.

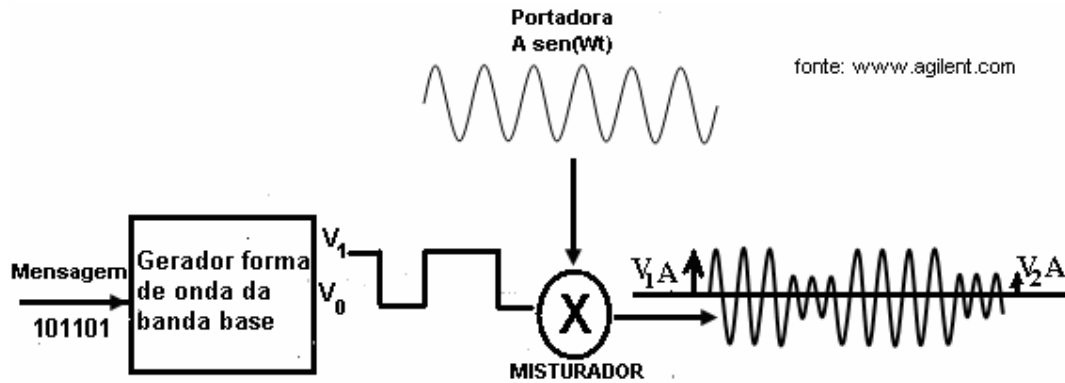


Figura 2-11: Modulação ASK.

A largura de faixa da transmissão pode ser reduzida se os pulsos forem formatados (limitados em banda) antes da modulação. Devido às suas características, a modulação ASK é indicada nas situações em que exista pouco ruído na recepção do sinal ou quando o baixo custo é essencial. A forma mais simples e comum de ASK é quando funciona como um switch, usando a presença da portadora para o valor lógico “1” e a ausência da mesma para o valor lógico “0”, este tipo de modulação é conhecido como On-Off Keying (OOK) e é usado em rádio frequência para transmitir código Morse. Têm sido desenvolvidos esquemas mais sofisticados de codificação usando níveis de amplitude adicionais. A modulação ASK é utilizada em muitas aplicações, nomeadamente:

- Transmissão via fibra ópticas, com pouco ruído na recepção do sinal.
- Transmissão de dados por infravermelhos, ex.: calculadoras.
- Controlo remoto por meio de raios infravermelhos, ex. Comando televisores.
- Controle remoto por meio de radiofrequência, ex: alarmes de carros, portões.

O sinal ASK divide-se em:

- BASK se o sinal for binário, variando-se dois níveis (0, space e 1, mark).
- MASK se o sinal tiver m níveis.

Em ASK os sinais de impulso são dados por:

$$s_m(t) = \text{Re}[A_m g(t) e^{j2\pi f_c t}] = A_m g(t) \cos(2\pi f_c t), \quad m = 1, \dots, M \quad 0 \leq t \leq T_s \quad 2-31$$

A sequência de impulsos é representada por $\{A_m; m=1, \dots, M\}$ e vai formar a amplitude de cada um dos sinais $s_m(t)$. As amplitudes A_m encontram-se distribuídas no intervalo $[(1-M)d, (m-1)d]$ será dado por $A_m = (2m-1-M)d$, $m=1, \dots, M$, para cada nível, sendo a diferença entre 2 (dois) níveis sucessivos de $2d$. A forma de impulso é o sinal $g(t)$. Se a taxa de envio de bits à entrada do modulador, for de R bits por segundo, o intervalo entre dois bits será de $T_b = 1/R$. À saída do modulador teremos uma taxa de símbolo de R/k símbolos por segundo, e portanto o intervalo entre cada símbolo será:

$$T_s = \frac{k}{R} = kT_b \quad 2-32$$

Comecemos por definir a energia contida em cada uma das funções de base:

$$\mathcal{E}_m = \int_{-\infty}^{+\infty} S_m^2(t) dt \quad 2-33$$

$$\mathcal{E}_m = \frac{1}{2} \int_{-\infty}^{+\infty} |S_m(t)|^2 dt \quad 2-34$$

$$\mathcal{E}_m = \frac{1}{2} \int_0^T A_m^2 g^2(t) dt \quad 2-35$$

$$\mathcal{E}_m = \frac{A_m^2}{2} \int_0^T g^2(t) dt \quad 2-36$$

$$\mathcal{E}_m = \frac{A_m^2 \mathcal{E}_g}{2} \quad 2-37$$

Onde \mathcal{E}_g é a energia do sinal. $g(t)$. Para simplificar os cálculos é conveniente exprimir os impulsos de base como $s_m(t) = A_m f(t)$ onde $f(t)$ é uma função normalizada em energia:

$$f(t) = \sqrt{\frac{2}{\mathcal{E}_g}} g(t) \cos(2\pi f_c t) \quad 2-38$$

e assim temos que a amplitude:

$$s_m = A_m \sqrt{\frac{\mathcal{E}_g}{2}} \quad 2-39$$

A possibilidade de confundir o nível m com o nível n depende da “distância” entre $s_m(t)$ e $s_n(t)$.

Uma vez que cada um dos impulsos só difere pela sua amplitude, a “distância” euclidiana vai-se medir ao longo da recta:

$$d_{mn} = \sqrt{(s_m - s_n)^2} = |A_m - A_n| \sqrt{\frac{\mathcal{E}_g}{2}} \quad 2-40$$

Visto que dois níveis sucessivos se encontram separados por $2d$, a distância mínima entre os sinais correspondentes é

$$s_m [t] = \text{Re} \left\{ A_m \left[g(t) \pm j \hat{g}(t) \right] e^{j2\pi f_c t} \right\}, m = 1, \dots, M, \quad 0 \leq t \leq T \quad 2-41$$

Através do código Gray[2], em que cada símbolo dos M níveis só difere dos símbolos vizinhos por 1(um) bit, é efectuado o mapeamento dos símbolos. Na prática o sinal de base da equação 2-31 é um tipo de modulação AM-DSB, em que as 2(duas) bandas (cuja forma depende de $g(t)$ em torno a $-f_c$ e $+f_c$) são ocupadas pelo espectro de $s_m(t)$. Poderíamos efectuar uma modulação ASK-SSB, da mesma forma que no caso analógico AM-SSB, utilizando o sinal analítico ou o seu conjugado consoante desejarmos a banda lateral única superior ou inferior respectivamente. Nesse caso teríamos $\hat{g}(t)$ onde

$$g(t) \cos \frac{2\pi}{M} (m-1) \cos 2\pi f_c t - g(t) \sin \frac{2\pi}{M} (m-1) \sin 2\pi f_c t. \quad 2-42$$

é a Transformada de Hilbert [2] de $g(t)$. Se por exemplo, o canal de transmissão for tal que deixe passar as frequências em torno 0 (zero) Hz, não necessitamos de introduzir o termo exponencial em torno de f_c e o impulso de base escreve-se então simplesmente $s_m(t) = A_m g(t)$, que é chamado ASK (ou PAM) em banda de base.

2.3 Modulação por fase de Impulsos - PSK

A modulação por fase de impulsos (PSK) é um esquema de modulação onde a fase da portadora varia de modo a representar os níveis “0” e “1”, sendo que durante cada intervalo de bit esta permanece constante. A amplitude e a frequência permanecem sempre inalteradas. A modulação PSK não é susceptível a degradações devido aos ruídos que tanto afectam a técnica ASK, nem tem as exigências de largura de banda da técnica FSK. Para este processo são usados pulsos bipolares de nível $A/2$ e $-A/2$ no sinal sinusoidal da onda portadora, em lugar de dois pulsos de nível 0 e A . Quando ocorre uma transição de nível lógico do sinal digital a ser transmitido (sinal modulante), haverá uma mudança de 180 graus na fase da onda portadora em relação ao ângulo anterior. A transição observada pode ser tanto de nível lógico “0” para “1” como de nível lógico “1” para “0”.

Um modo conveniente de representar o esquema de modulação PSK é utilizando o diagrama de constelação. Os pontos da constelação são representados com um espaçamento angular uniforme à volta de um círculo, o que garante a máxima separação de fase entre pontos adjacentes e consequentemente uma melhor imunidade á degradação do sinal. Uma vez que estão representados num círculo, todos podem ser transmitidos com a mesma energia, deste modo, o módulo dos números complexos que representam o sinal é igual, assim como a amplitude do seno e co-seno da onda.

Dois exemplos comuns do PSK são o PSK binário (BPSK), que utiliza duas fases, e o PSK em quadratura (QPSK), que utiliza quatro fases, apesar de qualquer número de fases ser utilizável. Uma vez que os dados de informação são normalmente binários, os pontos de constelação do PSK são potências de 2(dois).

As normas mais populares das redes sem fios, IEEE 802.11X do IEEE (*Institute of Electrical and Electronics Engineers*)[4], utilizam uma variedade de esquemas PSK dependendo da velocidade de transmissão requerida, para velocidades até 1 Mbit/s é utilizado o DBPSK, para 2 Mbit/s o DQPSK, para se atingir uma velocidade de 5.5 Mbit/s ou 11 Mbit/s é utilizado QPSK acoplado ao *Complementary Code Keying* (CCK). A norma das redes de alto débito, o IEEE 802.11g tem 8 velocidades de transmissão, 6, 9, 12, 18, 24, 36, 48 e 54 Mbit/s, os modos de 6 e 9Mbit/s utilizam BPSK, os modos de 12 e 18 Mbit/s usam QPSK. Para velocidades superiores é utilizada a Modulação de amplitude em quadratura (QAM).

Devido à sua simplicidade, o BPSK é utilizado em Identificadores com Rádio Frequência tais como passaportes e cartões de crédito. A norma *Bluetooth* versão 2 utiliza $\pi/4$ -DQPSK para as velocidades de transmissão mais baixas (2 Mbit/s) e 8-DPSK para débitos mais elevados (3 Mbit/s) quando a ligação entre os dois equipamentos é suficientemente robusta. O *Bluetooth* versão 1 utiliza o GMSK. O esquema 8-PSK devido ao facto de apresentar performances próximas do 16-QAM mas com menos velocidade de transmissão, é pouco utilizado, os esquemas de modulação tendem a saltar do QPSK para o 16-QAM.

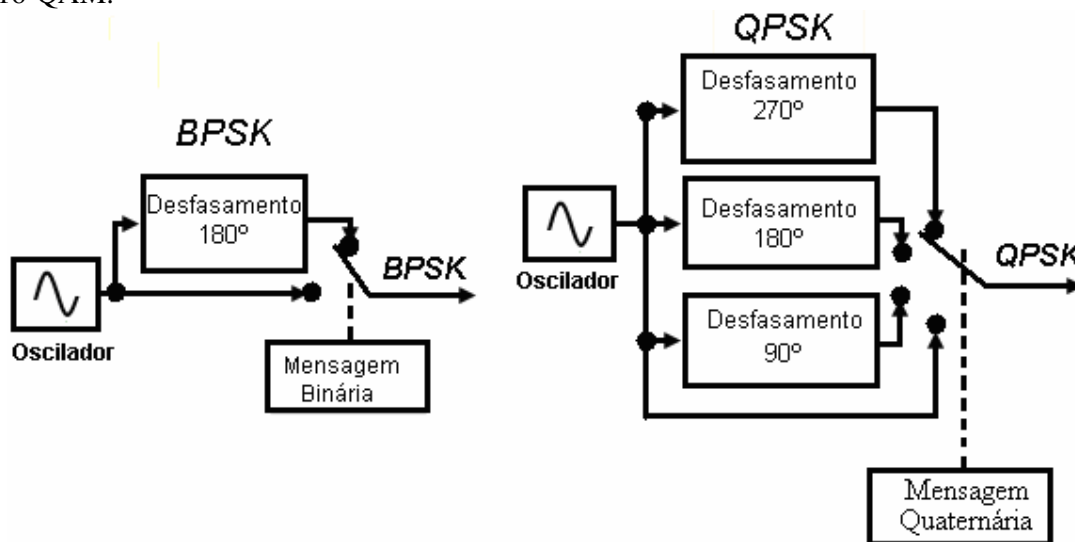


Figura 2-12: Modulação PSK.

Para este tipo de modulação deve-se usar detecção síncrona, já que tem como base o conhecimento preciso da fase da onda portadora recebida, bem como da sua frequência. Esta técnica de modulação, envolve circuitos de recepção (desmodulação) mais sofisticados; em compensação oferece melhor desempenho que as técnicas ASK e FSK. Neste tipo de modulação, como já vimos anteriormente, é a fase e não a amplitude do impulso que vai variar de acordo com a mensagem a transmitir. Assim o impulso de base será:

$$S_m(t) = \text{Re} \left[g(t) e^{j2\pi(m-1)/M} e^{j2\pi f_c t} \right] \quad 2-43$$

$$S_m(t) = g(t) \cos \left[2\pi f_c t + \frac{2\pi}{M} (m-1) \right] \quad 2-44$$

$$S_m = d_{mn}^2$$

a fase θ_m da portadora pode ter os M valores,

$$\theta_m = \frac{2\pi(m-1)}{M}; m = 1, \dots, M \quad 2-45$$

Tal como no ASK, considerando que cada um dos impulsos utilizados em PSK tem uma energia constante:

$$\mathcal{E} = \int_0^T S_m^2(t) dt \quad 2-46$$

$$\mathcal{E} = \frac{1}{2} \int_0^T g^2(t) dt \quad 2-47$$

$$\mathcal{E} = \frac{\mathcal{E}_g}{2} \quad 2-48$$

Representando cada função de base como uma combinação linear de duas funções ortogonais $f_1(t)$ e $f_2(t)$ de modo a que:

$$S_m(t) = S_{m1} f_1(t) + S_{m2} f_2(t) \quad 2-49$$

onde:

$$f_1(t) = \sqrt{\frac{2}{\mathcal{E}_g}} g(t) \cos(2\pi f_c t) \quad 2-50$$

$$f_2(t) = \sqrt{\frac{2}{\mathcal{E}_g}} g(t) \sin(2\pi f_c t) \quad 2-51$$

tomando as funções $f_1(t)$ e $f_2(t)$ como coordenadas podemos representar o sinal $S_m(t)$ como um vector S_m de coordenadas:

$$S_m = \left[\sqrt{\frac{\mathcal{E}_g}{2}} \cos \frac{2\pi}{M}(m-1), \sqrt{\frac{\mathcal{E}_g}{2}} \sin \frac{2\pi}{M}(m-1) \right] = [s_{m1}, s_{m2}] \quad 2-52$$

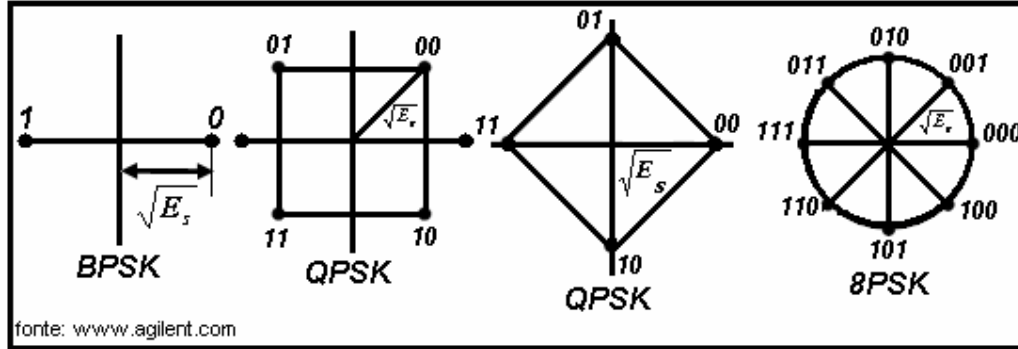


Figura 2-13: Pontos da constelação para M=2, 4 e 8.

Torna-se assim fácil compreender a representação dos impulsos de base num referencial ortonormado de acordo com a Figura 2-13 para M=2, 4 e 8. Símbolos encontram-se de acordo com código Gray. Do mesmo modo que em ASK, em PSK, o erro entre dois níveis sucessivos depende da distância euclidiana entre dois pontos no plano, dada por:

$$|s_m|^2 + |s_n|^2 - 2|s_m||s_n|\cos(\theta_{mn}) = |s_m - s_n|, \quad 2-53$$

$$|s_m|^2 + |s_n|^2 - 2|s_m||s_n|\cos(\theta_{mn}) = |s_m| = \sqrt{\frac{\mathcal{E}_g}{2}} \quad 2-54$$

e visto que θ_{mn} e que o ângulo s_m entre os dois vectores s_n e

$$\theta_{mn} = \theta_m - \theta_n = \frac{2\pi}{M(m-1)} - \left(\frac{2\pi}{M}\right)(n-1) = \left(\frac{2\pi}{M}\right)(m-n) \quad 2-55$$

é dado por:

$$\frac{\mathcal{E}_g}{2} + \frac{\mathcal{E}_g}{2} - 2\frac{\mathcal{E}_g}{2} \cos\left[\frac{2\pi}{M}(m-n)\right], \quad 2-56$$

então podemos escrever que:

$$|s_m|^2 + |s_n|^2 - 2|s_m||s_n|\cos(\theta_{mn}) = \epsilon_g \left[1 - \cos \frac{2\pi}{M}(m-n) \right]$$

$$|s_m|^2 + |s_n|^2 - 2|s_m||s_n|\cos(\theta_{mn}) = \frac{(\sin x)}{x} \quad 2-57$$

Sendo o valor mínimo obtido para sinais consecutivos $m=n+1$ onde

$$d_{\min} = \sqrt{\epsilon \left(1 - \cos \frac{2\pi}{M} \right)} \quad 2-58$$

2.3.1 Variantes de PSK

Além das modulações BPSK, QPSK e 8PSK existem também outras variantes, das quais se destacam Offset QPSK (OQPSK) e $\pi/4$ QPSK.

2.3.1.1 Offset QPSK (OQPSK)

Utiliza 4 valores diferentes da fase na transmissão, com a diferença de que, a transição entre os pontos de constelação é efectuada de modo a que as variações em I e Q sejam efectuadas sem que a trajectória do sinal passe pela origem (valor I-Q=0,0). Uma vez que, se a amplitude da portadora tem uma trajectória maior, passando pela origem (centro da constelação), as não linearidades dos amplificadores originam maior distorção no sinal, que se devem evitar, logo, há que “impedir” que as transições entre os símbolos passem pela origem.

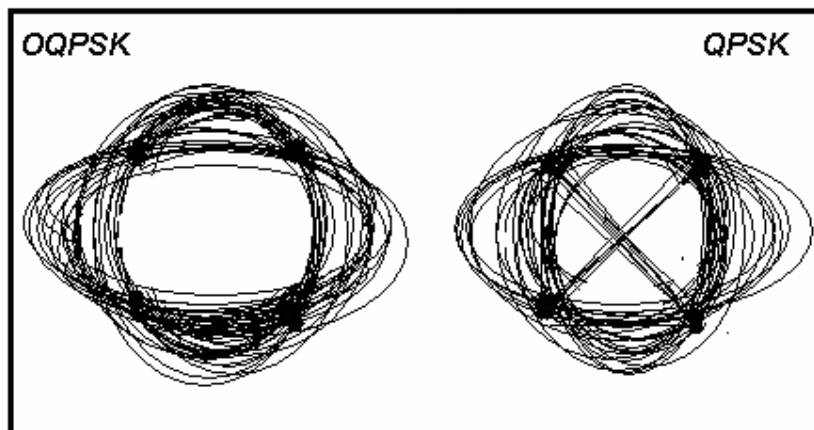


Figura 2-14: QPSK versus OQPSK.

2.3.1.2 $\pi/4$ -QPSK

A modulação $\pi/4$ -DQPSK ($\pi/4$ – Differential Quaternary Phase Shift Keying) é formada a partir de duas constelações QPSK deslocadas $\pi/4$ radianos. É feito um mapeamento dos bits de entrada do modulador nos 8 símbolos da modulação de forma a não permitir a ocorrência de transições de fase superiores a 135° no sinal modulado. Cada símbolo transmitido depende do transmitido anteriormente, ou seja, o valor de cada bit de entrada do modulador não está associado directamente ao valor absoluto da fase da portadora, como acontece na modulação PSK convencional, mas à diferença entre fases consecutivas.

Esta implementação caracteriza uma modulação diferencial e permite a implementação de desmoduladores que não utilizam a informação de fase da portadora recebida no processo de detecção – desmodulação não coerente. A utilização de uma portadora piloto pode auxiliar na implementação de um eventual esquema de desmodulação coerente, onde as variações causadas pelo canal na portadora servem como referência para o circuito de recuperação da fase da portadora. Esta modulação é utilizada nos sistemas TDMA.

2.4 Modulação De Amplitude Em Quadratura - QAM

A expressão inglesa *Quadrature Amplitude Modulation* (QAM) significa Modulação de Amplitude em Quadratura, utilizada em televisão digital e outros sistemas que necessitam de alta taxa de transferência de dados. Consiste em duas portadoras que são utilizadas em quadratura (desfasadas 90 graus uma da outra).

Tal como todos os esquemas de modulação, a modulação QAM é efectuada através da alteração de alguns aspectos da portadora em resposta à informação que o sinal transporta, no caso particular do QAM, trata-se de uma modulação combinada, em amplitude e fase. É bastante utilizada nomeadamente em feixes hertzianos digitais de microondas, em modems para transmissão de dados, em DVB-C (*Digital Video Broadcast-Cable*), DVB-T (*Digital Video Broadcast-Terrestrial*) e noutras aplicações. Está naturalmente associada a sinais multinível.

Em QAM os pontos da constelação têm normalmente a configuração de uma rede aos quadrados, com espaçamento igual na vertical e horizontal, e, uma vez que em comunicações digitais os dados são normalmente binários, os números de pontos da grelha são potências de 2(dois), sendo as formas mais comuns de modulação 16 QAM, 64 QAM, 128 QAM e 256 QAM, contudo também existe 32 QAM, 512 QAM, 1024 QAM e 2048 QAM. Quando se muda para uma constelação de ordem superior, é possível transmitir mais bits por símbolo, contudo, uma vez que os pontos estão mais próximos, é mais susceptível ao ruído e outros tipos de degradação do sinal, o que vai resultar numa taxa de erros (BER) superior.

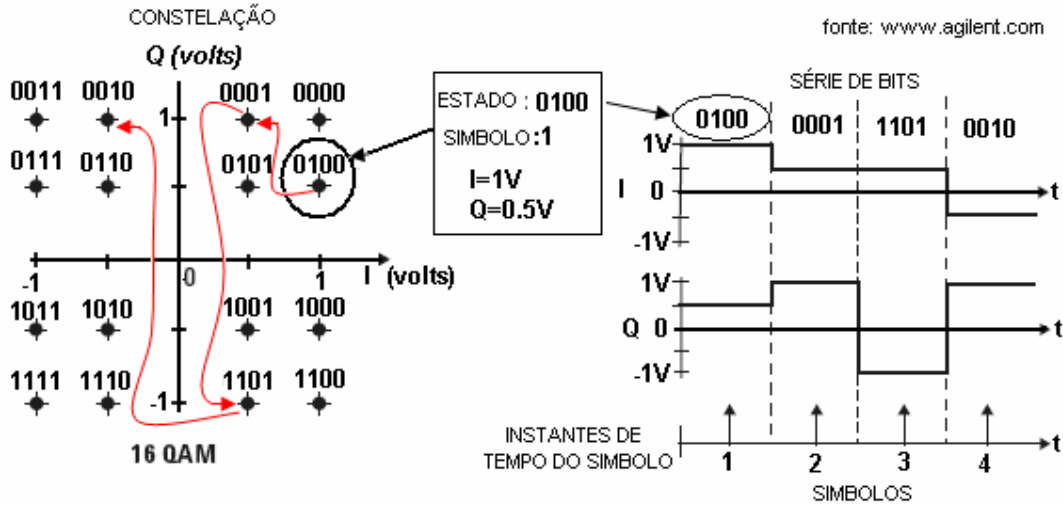


Figura 2-15: Mapeamento dos símbolos para voltagem I/Q.

A modulação de amplitude em quadratura (QAM) permite obter a mesma eficiência da modulação PAM-SSB utilizando dois bits de informação em duas portadoras em quadratura. É um pouco como se fosse PAM em PSK com $M=2$. Neste caso os sinais de base escrevem-se

$$S_m(t) = \text{re}[(A_{mc} + jA_{ms})g(t)e^{j2\pi f_c t}] = A_{mc}g(t)\cos(2\pi f_c t) - A_{ms}g(t)\sin(2\pi f_c t), \quad 2-59$$

para $m=1, \dots, M$ $0 \leq t \leq T$.

Deste modo cada impulso leva o dobro da informação através da codificação de A_{mc} e A_{ms} amplitudes das componentes em fase e em quadratura da portadora respectivamente. Outra forma de ver a relação entre QAM, PAM e PSK é de escrever o sinal da equação 2-59 como:

$$S_m(t) = \text{Re}[V_m g(t) e^{j\theta_m} e^{j2\pi f_c t}], \quad 2-60$$

$$S_m(t) = V_m g(t) \cos(2\pi f_c t + \theta_m), \quad 2-61$$

onde

$$V_m = \sqrt{A_{mc}^2 + A_{ms}^2} \quad e \quad \theta_m = \arctan\left(\frac{A_{ms}}{A_{mc}}\right) \quad 2-62$$

o que demonstra que QAM pode ser visto como uma combinação de modulação de amplitude e modulação de fase. Podemos generalizar a ideia introduzida com QAM a ordens superiores de PAM e PSK, combinando sempre os dois tipos de modulação. Assim, se M_1 for o número de níveis de PAM, e M_2 o número de níveis de PSK, temos que, o número de níveis total obtido pela combinação PAM-PSK, é $M = M_1 M_2$. Isto significa que se podem representar $k = m_1 + m_2$ bits por símbolo onde $M_1 = 2^{m_1}$ e $M_2 = 2^{m_2}$.

A taxa de transmissão de símbolos encontra-se reduzida a:

$$\frac{1}{T_s} = \frac{R}{(m_1 + m_2)}$$

2-63

A título de exemplo, a Figura 2-16 representa os diagramas de espaço de sinais para a modulação combinada PAM-PSK, para $M=8$ e $M=16$.

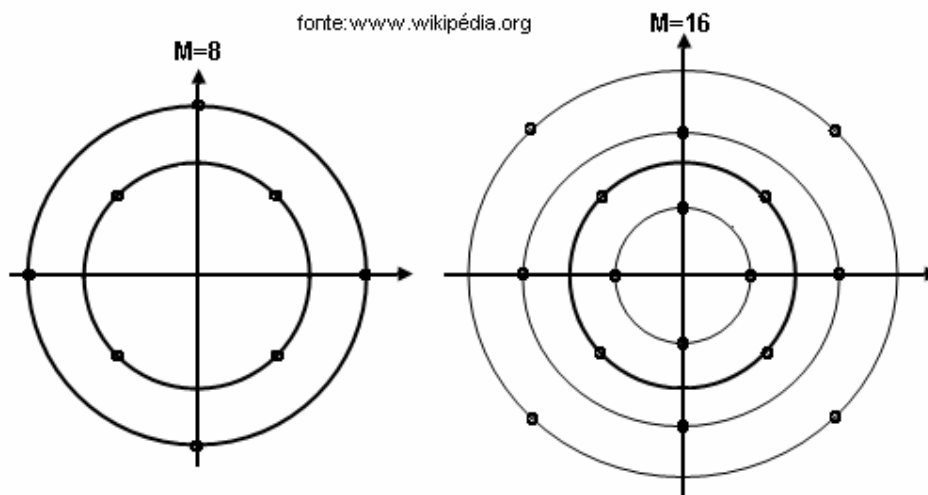


Figura 2-16: Diagrama de espaço de sinais para a modulação PAM-PSK, $M=8$ e $M=16$.

Como no caso PSK, também em QAM os sinais de base $S_m(t)$ podem ser representados em forma vectorial a partir de um conjunto das funções com as coordenadas:

$$s_m = \left[A_{mc} \sqrt{\frac{\mathcal{E}}{2}}, A_{ms} \sqrt{\frac{\mathcal{E}}{2}} \right],$$

2-64

onde, como habitualmente, \mathcal{E}_g é a energia do impulso de base $g(t)$. A distância euclidiana entre dois pontos m, n é neste caso dada por:

$$d_{mn} = |S_m - S_n|, \quad 2-65$$

$$d_{mn} = \sqrt{\frac{\mathcal{E}}{2} [(A_{mc} - A_{nc})^2 + (A_{ms} - A_{ns})^2]} \quad 2-66$$

A distância mínima entre dois pontos contínuos no espaço de sinais QAM depende da forma da disposição da grelha de pontos. No caso em que as amplitudes discretas variam de acordo com $\{(2m-1-M)d; m=1, \dots, M\}$ a grelha toma uma forma rectangular e nesse caso a distância mínima é dada por:

$$d_{\min} = d\sqrt{2\mathcal{E}_g} \quad 2-67$$

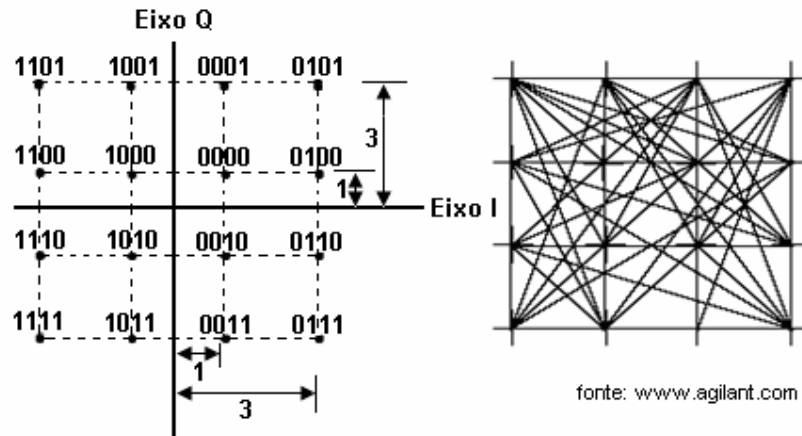


Figura 2-17: Constelação 16 QAM no plano I/Q.

2.5 Modulação Em Frequência - FSK

O processo de modulação FSK (*Frequency shift-keying*), consiste em variar a frequência da onda portadora em função do sinal modulante, o sinal digital a ser transmitido. Este tipo de modulação pode ser considerado equivalente à modulação em FM para sinais analógicos. A forma mais comum de FSK é o 2-FSK, que como o nome indica, utiliza duas frequências para transmitir a informação binária.

A amplitude da onda portadora modulada é mantida constante durante todo o processo da modulação; quando ocorre a presença de um nível lógico “1” no sinal digital, a frequência da portadora é modificada (frequência de marca) para poder ser depois compreendida no processo de desmodulação. Se registada a ocorrência de um nível lógico “0” no sinal digital, a frequência resultante aplicada será a frequência da onda portadora acrescida da frequência de desvio (frequência de espaço).

Uma faceta interessante do esquema de modulação do 2-FSK (FSK binário) é quando utiliza um modulador em quadratura, a forma de onda do sinal em banda base consiste em 2 (duas) sinusóides que utilizam alteração da fase ao passar de um símbolo para o próximo. MSK (*Minimum Frequency-Shift Keying*) é uma forma particular de FSK coerente, é mais adequado para utilização em sistemas rádio devido à sua envolvente constante, com maior eficiência espectral, devido à separação mínima entre as portadoras utilizadas de forma a garantir a ortogonalidade entre elas, tem bom desempenho em termos de BER. Uma variante de MSK é a *Gaussian Minimum Frequency-Shift Keying* (GMSK) utilizada no GSM. Existe também o *Áudio Frequency-Shift Keying* (AFSK) que difere do FSK no facto da modulação ser efectuada na frequência da banda base do sinal e é utilizado no sistema de alerta e emergência dos EUA[5].

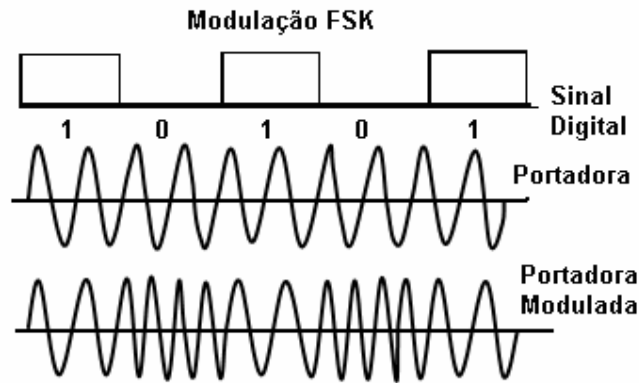


Figura 2-18: Modulação FSK.

Nesta modulação, a separação entre níveis faz-se através de variações em frequência. Assim, a família de sinais de base escreve-se:

$$S_m(t) = \text{Re} \left[A_m g(t) e^{j2\pi f_c t} \right] = \sqrt{\frac{2\mathcal{E}_s}{T}} \cos(2\pi f_c t + 2\pi m \Delta f t), \quad m = 1, \dots, M, \quad 0 \leq t \leq T, \quad 2-68$$

onde \mathcal{E}_s é a energia num símbolo, i.e., $\mathcal{E}_s = k\mathcal{E}_b$, T é o intervalo de símbolo e $k = \log_2 M$. As formas de onda em banda base são portanto:

$$S_{bbm}(t) = \sqrt{\frac{2\mathcal{E}_s}{T}} e^{j2\pi m \Delta f t} \quad m = 1, \dots, M, \quad 0 \leq t \leq T. \quad 2-69$$

O coeficiente de correlação (função de autocorrelação para $\tau=0$) entre duas formas de onda em banda base escreve-se:

$$\rho_{m\kappa} = \frac{1}{2\mathcal{E}_s} \int_{-\infty}^{\infty} S_{bbm}^*(t) S_{bb\kappa}(t) dt, \quad 2-70$$

$$\rho_{m\kappa} = \frac{1}{T} \int_0^T e^{j2\pi(m-\kappa)\Delta f t} dt \quad 2-71$$

$$\rho_{m\kappa} = \frac{\sin \pi T(m-\kappa)\Delta f}{\pi T(m-\kappa)\Delta f} e^{j\pi T(m-\kappa)\Delta f} \quad 2-72$$

cuja parte real é:

$$\text{Re}(\rho_{m\kappa}) = \frac{\sin \pi T(m-\kappa)\Delta f}{\pi T(m-\kappa)\Delta f} \cos[\pi T(m-\kappa)\Delta f] \quad 2-73$$

$$\text{Re}(\rho_{m\kappa}) = \frac{\sin 2\pi T(m-\kappa)\Delta f}{2\pi T(m-\kappa)\Delta f} \quad 2-74$$

uma vez que $\sin 2x = 2\sin x \cos x$. Esta função é simplesmente $r(t) = S_m(t) + \omega(t)$, $0 \leq t \leq T$ que toma o valor máximo para $m=k$. Para $m \neq k$, esta função anula-se para $\Delta f = n/2T$, i.e., para múltiplos inteiros de $1/2T$.

Concluindo, $\Delta f = 1/2T$ é o valor mínimo de separação em frequência necessário e suficiente para que as M formas de onda sejam ortogonais entre si.

Para o caso em que $\Delta f = 1/2T$, os M sinais FSK podem ser representados como outros tantos vectores de dimensão M , dados por:

$$S_1 = [\sqrt{\mathcal{E}_s}, 0, 0, \dots, 0]$$

$$S_2 = [0, \sqrt{\mathcal{E}_s}, 0, \dots, 0]$$

$$S_m = [0, \dots, 0, \sqrt{\mathcal{E}_s}] \quad 2-75$$

sendo as funções da base dadas por:

$$f_m(t) = \sqrt{\frac{2}{T}} \cos 2\pi(f_c + m\Delta f)t \quad 2-76$$

A distância no espaço de sinais é dada por:

$$d_{kn} = d_{\min} = \sqrt{2\mathcal{E}} \quad \forall m, k \quad 2-77$$

e que sendo independente de m e k é também a distância mínima.

2.6 Outros Métodos De Modulação

2.6.1 Modulação com blocos de códigos

No âmbito da modulação PSK, outro tipo de sinalização pode ser obtida a partir de palavras de código binário de dimensão N do tipo:

$$C_m = [C_{m1}, C_{m2}, \dots, C_{mN}], \quad m=1, \dots, M$$

onde as entradas $C_{mj}=0$ ou 1 para todos os valores de m ou j . A cada entrada na palavra do código binário é associada uma forma de onda de acordo com:

$$C_{mj} = 1 \Rightarrow S_{mj}(t) = \sqrt{\frac{2\mathcal{E}_c}{T_c}} \cos(2\pi f_c t), \quad 0 \leq t \leq T_c \quad 2-78$$

$$C_{mj} = 0 \Rightarrow S_{mj}(t) = \sqrt{\frac{2\mathcal{E}_c}{T_c}} \cos(2\pi f_c t), \quad 0 \leq t \leq T_c \quad 2-79$$

onde $T_c=T/N$ e $\mathcal{E}_c=\mathcal{E}/N$, portanto as M palavras de código do alfabeto encontram-se mapeadas num conjunto ordenado de N formas de onda $\{S_m(t)\}$. N é o comprimento do bloco do código e podemos ver que existem exactamente 2^N conjuntos de formas de onda possíveis associados às 2^N palavras de código possíveis. Pode-se escolher $M < 2^N$ dessas palavras para transmitir a nossa informação.

Note-se que cada uma das M palavras de código tem energia \mathcal{E} e a correlação entre cada par de formas de onda associadas às respectivas palavras de código depende da selecção das M palavras válidas para transmissão de entre as 2^N possíveis.

2.6.2 Modulação com memória

Existem outros métodos de modulação digital de sinais em sistemas de comunicação tais que a informação emitida num determinado instante depende da informação transmitida no instante anterior. Por outras palavras, o significado do bit ou símbolo no instante t depende do(s) *bit(s)* ou símbolo(s) no(s) instante(s) $t-t_1$. O exemplo típico é o do código NRZI no qual um bit “1” é representado por uma transição de estado enquanto um bit “0” é caracterizado por uma ausência de transição de estado. O código NRZI é um exemplo de codificação diferencial, no qual toda a informação se encontra contida na transição de estado e não no estado propriamente dito, eliminando assim a necessidade de transmissão de amplitudes ou fases entre valores precisos.

Outros exemplos de métodos de modulação com memória são os que constroem a fase do sinal emitido a ter uma fase contínua ao longo do tempo, resultando num sinal cujo espectro não tem indesejáveis lóbulos laterais normalmente presentes em PSK ou FSK. Estes métodos de modulação são não lineares.

2.6.3 Modulação por posição do pulso – PPM

Nesta técnica a informação é transmitida por meio da manutenção constante da duração e da amplitude do pulso, mas deslocando a posição do pulso original, segundo a amplitude do sinal modulador. Uma das dificuldades de implementação desta técnica é a necessidade de sincronismo preciso entre emissor e receptor, assim como, é um tipo de modulação sensível à interferência multipercurso.

A vantagem desta técnica é ser uma técnica de modulação M-ary não coerente, uma vez que, o receptor não necessita de PLL (*Phase Locker Loop*) para detectar a fase da portadora, o que torna esta técnica candidata a ser utilizada em sistemas de comunicações ópticas. Uma aplicação comum deste tipo de modulação é efectuada em brinquedos telecomandados.

2.6.4 Modulação em amplitude e fase (APSK)

É uma modulação digital em que é efectuada a alteração da amplitude e da fase da portadora, de modo a combinar ASK e PSK para aumentar a capacidade de transmissão de dados. As especificações do DVB (*Digital Video Broadcast*) permitem o uso dos modos 16APSK e 32APSK.

2.6.5 Modulação de fase de onda contínua (CPM)

É um método muito utilizado em modems *wireless*, em contraste com outras técnicas digitais de modulação de fase, onde a portadora abruptamente regressa ao zero no início de cada símbolo (ex: M-PSK), com CPM a fase da portadora é modulada de um modo

constante. No modo QPSK a portadora salta constantemente de seno para co-seno (mudança 90°), o que requer uma percentagem de potência que vai ocorrer fora da banda desejada e vai implicar uma menor eficiência espectral.

2.6.6 Modulação Trellis (TCM)

Esta técnica combina modulação QAM com codificação convolucional, ou seja, aos bits de dados são acrescentados bits redundantes para correção de erros, o que torna esta modulação mais robusta que o QAM. Os modems V.32 [6] usam modulação 32-QAM (constelação com 32 pontos) e a cada grupo de 4 bits de dados (quadbit) é adicionado um bit de protecção, o conjunto de 5 bits é usado para modular a portadora. Os modems V.32bis usam modulação 128-QAM (constelação com 128 pontos) e a cada grupo de 6 bits de dados é adicionado um bit de protecção, o conjunto de 7 bits é usado para modular a portadora. É um esquema de modulação que permite uma elevada eficiência de transmissão em canais com uma largura de banda limitada, como as linhas telefónicas.

Modems baseados em PCM (PCM modem ou 56k modem) têm um funcionamento assimétrico, uma vez que são usados no caso em que uma das interfaces do lacete local é analógica e a outra digital (tipicamente o interface para um fornecedor de serviços Internet – ISP).

2.7 Técnica OFDM - Multiplexagem por Divisão de Frequências Ortogonais

2.7.1 Introdução

Amplamente utilizada em Telecomunicações, a técnica de transmissão OFDM (*Orthogonal Frequency Division Multiplexing*) surgiu como uma evolução da técnica convencional de Multiplexagem por Divisão de Frequência, FDM (*Frequency Division Multiplexing*), com a particularidade de, em vez de utilizar bandas de guarda para a separação das subportadoras na recepção do sinal, utiliza uma particular sobreposição espectral das subportadoras.

No processo de modulação OFDM, diversas suportadoras em diferentes frequências são utilizadas para modular o sinal digital. Estas subportadoras são ortogonais entre si, para evitar que haja interferência entre elas. Isso significa que o espaçamento entre as portadoras é igual ao inverso da duração de um símbolo. A figura Figura 2-19 mostra como as portadoras são separadas no tempo e na frequência.

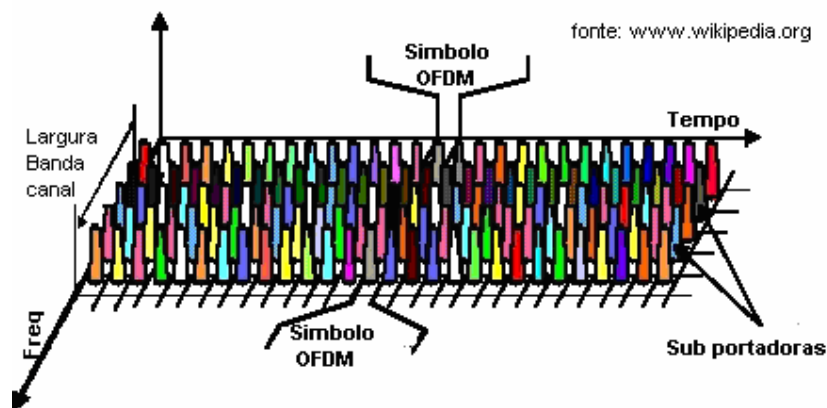


Figura 2-19: OFDM.

Um sistema OFDM foi inicialmente proposto em 1968 [7] e patenteado nos Estados Unidos em 1970 [8]. A primeira avaliação da aplicação da técnica OFDM para comunicações móveis foi apresentada em 1985 [9]. Esta técnica vem desde então a ser particularmente considerada para sistemas de radiodifusão digital (DAB, DVB), em transmissão digital guiada e em redes locais sem fios (Wireless LAN). Tem como vantagem o facto de trabalhar com uma segunda dimensão, o domínio da frequência, o qual permite obter ganhos adicionais na utilização de técnicas de melhoria do sinal (*interleaving* e códigos correctores de erro) relativamente aos obtidos pela utilização destas técnicas no domínio do tempo. As normas IEEE802.11a e Hiperlan (ETSI) [10] utilizam esta técnica de modulação.

2.7.2 Características

São várias as vantagens da utilização do OFDM, incluindo elevada eficiência espectral, imunidade contra multi-percurso e filtragem de ruído simples. A modulação e desmodulação OFDM é tipicamente efectuada usando a transformada rápida de Fourier (FFT). Alguns sistemas OFDM usam algumas sub-portadoras para carregarem sinais piloto, que são usados para sincronismo.

2.7.3 Concepção Básica da Técnica OFDM

Num sistema convencional de transmissão, os símbolos são enviados em sequência através de uma única portadora (modulada na taxa de símbolos da fonte de informação), cujo espectro ocupa toda a faixa de frequências disponível. A técnica OFDM consiste na transmissão paralela de dados em diversas subportadoras com modulação QAM ou PSK e taxas de transmissão por subportadora tão baixas quanto maior o número destas. A redução na taxa de transmissão (aumento da duração dos símbolos transmitidos em cada subportadora) implica uma diminuição da sensibilidade á selectividade em frequência (dispersão no tempo) causada por multipercurso.

A Figura 2-20 ilustra o espectro de um pulso gerado com modulação QAM, forma $\text{sinc}(fT)$, com cruzamentos de zeros em pontos múltiplos de $1/T$, sendo T a duração de um símbolo QAM. O valor 0 (zero) no eixo horizontal desta figura corresponde de facto á frequência da portadora.

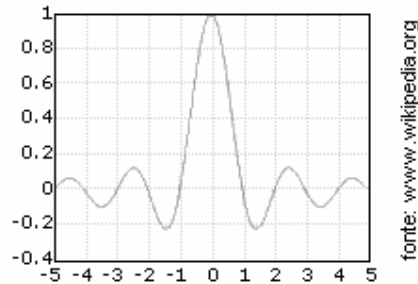


Figura 2-20: Espectro de um sinal QAM. Frequência normalizada em relação ao valor $1/T$.

Num sistema OFDM o espaçamento entre subportadoras é cuidadosamente seleccionado conforme ilustrada a Figura 2-21.

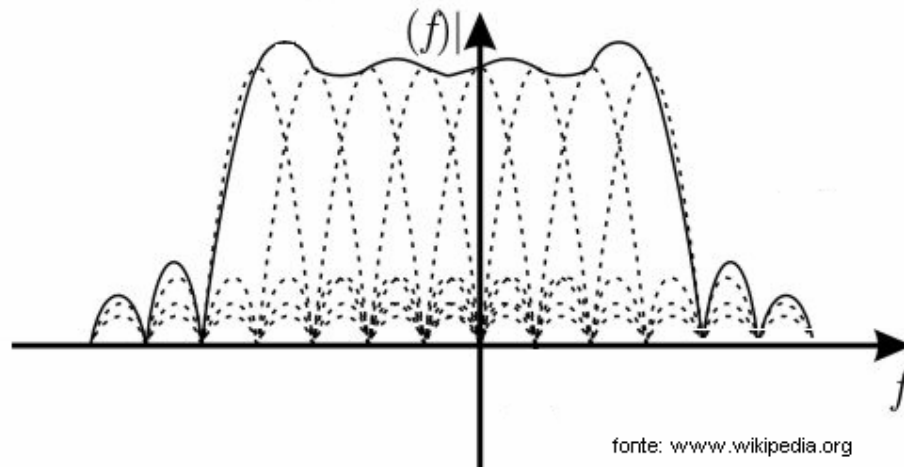


Figura 2-21: Subportadoras de um sinal OFDM. Frequência normalizada em relação ao valor $1/T$.

Embora exista sobreposição espectral de subportadoras moduladas, existe ortogonalidade entre as subportadoras, a qual se deve ao espaçamento da frequência utilizado. No entanto, para que se tenha ortogonalidade entre os subcanais na recepção, é necessário que as subportadoras estejam centradas nas respectivas frequências dos subcanais OFDM, além da devida sincronização de relógio. Esta sobreposição espectral particular produz uma economia significativa de banda relativamente à técnica FDM tradicional, conforme ilustrado na Figura 2-22. Pode-se obter uma economia de banda de aproximadamente 50%.

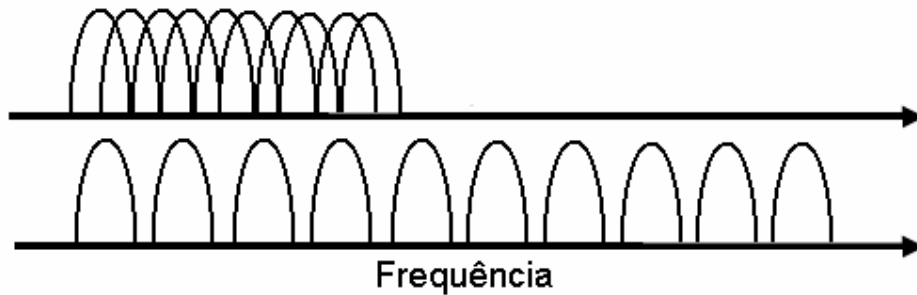


Figura 2-22: Espectros FDM convencional e OFDM.

Relativamente ao domínio do tempo, a característica de ortogonalidade entre subportadoras implica que duas portadoras quaisquer difiram exactamente por um número inteiro de ciclos, uma vez que estão separadas em frequência por um valor múltiplo de $1/T$. A figura Figura 2-23 ilustra esta propriedade para o caso de quatro subportadoras OFDM.

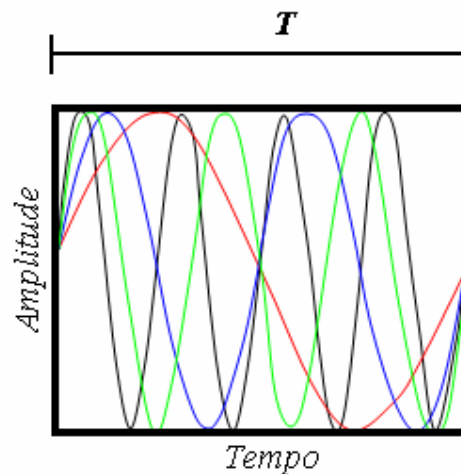


Figura 2-23: Subportadoras no domínio do tempo.

A modulação e desmodulação do sinal OFDM requer conjuntos de osciladores coerentes, resultando numa implementação complexa e cara, particularmente quando o número de subportadoras é elevado. No entanto, estes processos de modulação e desmodulação podem ser executados de forma mais simples utilizando nomeadamente algoritmos baseados nas Transformada Rápida de Fourier (FFT). A largura de faixa dos subcanais de um sistema OFDM é dada pela divisão da largura de faixa total destinada ao sistema pelo número de subportadoras. Trabalhar com canais mais estreitos ao invés de um único canal mais largo traz um grande benefício no que diz respeito á selectividade em frequência. A possível natureza de desvanecimento selectivo em frequência apresentado por um canal para uma transmissão de portadora única, pode ser revertida numa natureza de

desvanecimento plano ou quase plano apresentada pelas fracções deste canal, quando do emprego da técnica de OFDM. O que elimina ou reduz significativamente a necessidade de equalização. Embora seja empregue na técnica o termo multiplexagem, deve-se ter em mente que em rigor não ocorre multiplexagem num sistema OFDM, mas sim a transmissão paralela de uma sequência de bits originalmente única.

2.7.4 Transmissão e Recepção do sinal OFDM

Os sinais de N_s subportadoras QAM espaçadas de $\Delta f=(1/T)$ e iniciando em $t=t_s$ são dados por :

$$S_i(t) = \text{Re} \left\{ d_i \cdot \exp \left[j2\pi \cdot \left(\frac{i}{T} \right) \cdot (t - t_s) \right] \right\}, t_s \leq t \leq t_s + T \quad 2-80$$

$$S_i(t) = 0, \quad t_s + T < t < t_s \quad i = 0, 1, 2, \dots, (N_s - 1).$$

Onde T é a duração do símbolo e d_i é o símbolo complexo QAM transmitido pela subportadora de ordem i . Os símbolos QAM d_i são normalmente denominados sub-símbolos de um símbolo OFDM. O sinal OFDM equivalente em banda base é o somatório de N_s subportadoras deste tipo. Considerando-se um intervalo de símbolo que se inicie em $t=t_s$ esse sinal pode ser dado por:

$$S_I(t) = \text{Re} \left\{ \sum_{i=0}^{N_s-1} d_i \cdot \exp \left[j2\pi \cdot \left(\frac{i}{T} \right) \cdot (t - t_s) \right] \right\}, \quad t_s \leq t \leq t_s + T \quad 2-81$$

$$S_i(t) = 0, \quad t_s + T < t < t_s.$$

A Figura 2-24 ilustra o processo de transmissão analógica de sinal OFDM:

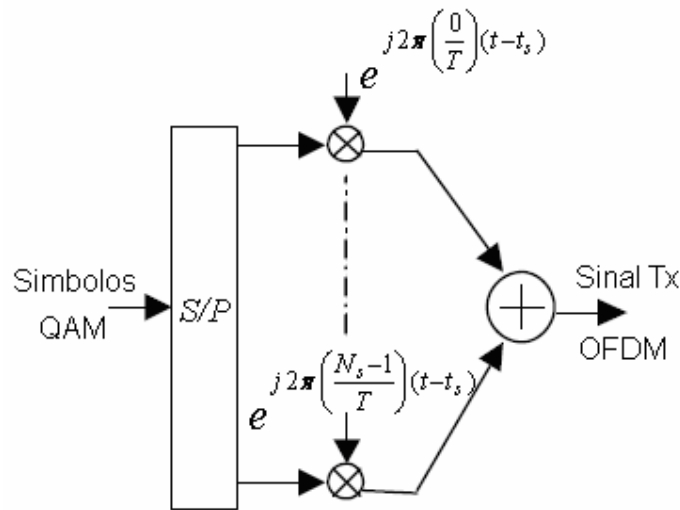


Figura 2-24: Transmissão analógica do sinal.

A recuperação dos símbolos complexos no receptor é realizada pela passagem do sinal OFDM através de um banco de N_s correladores, seguidos de comparações com limiares de decisão adequados. O processo de recepção analógica do sinal OFDM é ilustrado na Figura 2-25. Admitindo-se que a entrada do receptor é o sinal OFDM da equação 2-81 sem ruído, a saída do j -ésimo correlador será dada por :

$$r_j = \int_{t_s}^{t_s+T} \exp\left[-j2\pi \cdot \left(\frac{j}{T}\right) \cdot (t-t_s)\right] \cdot S_I(t) dt \quad 2-82$$

$$r_j = \sum_{i=0}^{N_s-1} d_i \cdot \int_{t_s}^{t_s+T} \exp\left[-j2\pi \cdot \left(\frac{i-j}{T}\right) \cdot (t-t_s)\right] dt = d_j \cdot T \quad 2-83$$

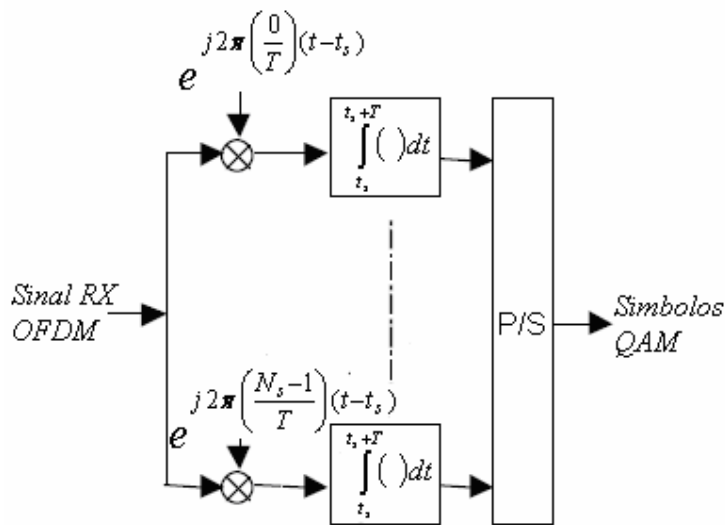


Figura 2-25: Recepção Analógica do Sinal.

Pela observação da equação 2-83 pode-se notar que o sinal complexo OFDM em banda base equivale a uma IDFT (Transformada Discreta Inversa de Fourier) da sequência discreta formada pelos N_s subsímbolos QAM que compõem cada símbolo OFDM. Utilizando-se este método, elimina-se a complexidade associada ao uso de um banco de osciladores para gerar e recuperar o sinal OFDM. Na prática é comum utilizar-se algoritmos de Transformada Rápida de Fourier (IFFT e FFT) para a modulação e a desmodulação do sinal.

2.7.4.1 Processamento digital do sinal OFDM

A Figura 2-26 ilustra o processo para gerar um sinal OFDM. Realiza-se inicialmente uma conversão série-paralelo (S/P) na qual conjuntos de N_s palavras de k bits são armazenadas num *buffer* e mapeadas em N_s subsímbolos complexos d_i , os quais determinam os pontos da constelação de cada subportadora de acordo com o tipo de modulação empregue. Em seguida é aplicada uma IFFT a este bloco de subsímbolos complexos, fornecendo como resultado N_s amostras $s(i)$ correspondentes a um símbolo OFDM. Por último é realizado o procedimento de acréscimo de intervalo de guarda ao símbolo, seguido então de uma conversão digital-analógica do sinal resultante.

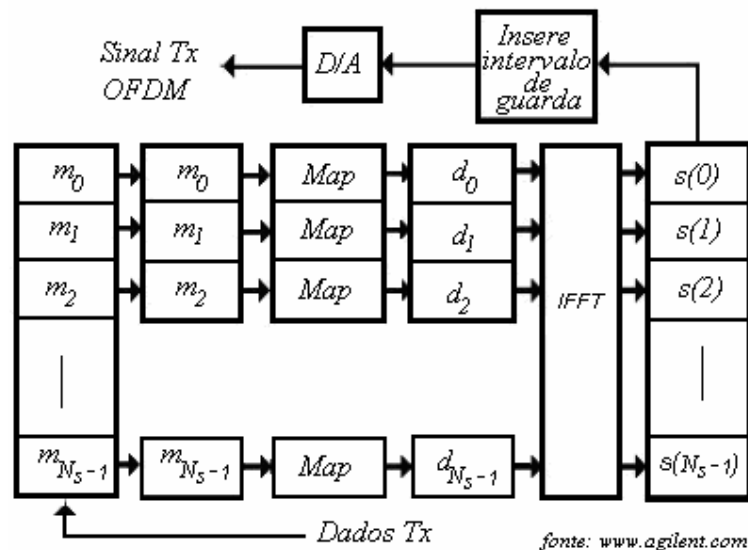


Figura 2-26: Transmissão Digital do Sinal.

Caso N_s não seja uma potência de 2, é comum acrescentar-se subsímbolos complexos d_i de valor nulo ao bloco de subsímbolos complexos. Isto tem como objectivo tornar possível a utilização do algoritmo IFFT mais comum, que se baseia em sequências com comprimento de potências 2 (dois) (algoritmo *butterfly*) [2]. As subportadoras associadas a estes subsímbolos nulos são denominadas subportadoras inactivas. Com o objectivo de melhorar a utilização da faixa de frequência disponível para transmissão, estes subsímbolos nulos

ocuparão a parte central na ordenação dos pontos da IFFT (parte externa do espectro do sinal). A recepção do sinal OFDM é realizada como um processo inverso ao da transmissão, conforme ilustrado na Figura 2-27:

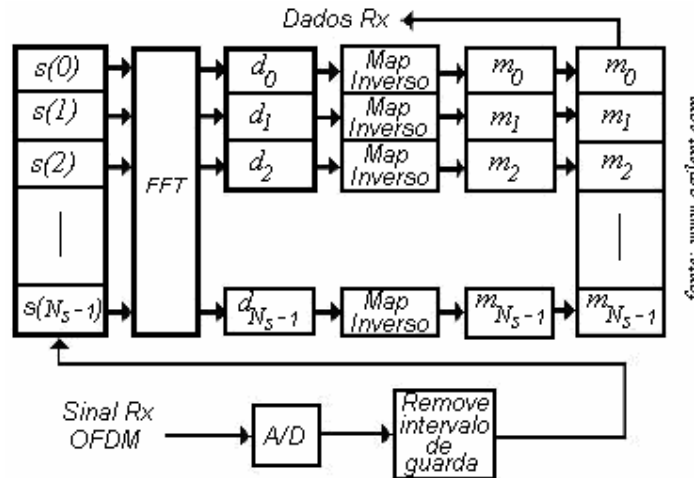


Figura 2-27: Recepção digital do sinal.

Após o processo de conversão analógica digital do sinal e de remoção do intervalo de guarda é aplicada uma FFT em N_s amostras $s(i)$ correspondentes a um símbolo OFDM, fornecendo como resultado um bloco de N_s subsímbolos complexos de d_i . Em seguida mapeia-se inversamente esse bloco num conjunto de N_s palavras de k bits, armazenando-as num *buffer*. Por último é realizada a conversão paralelo-série (P/S) desses bits.

2.7.4.2 Transmissão com modulação adicional

A Figura 2-28 ilustra a arquitetura de um sistema OFDM capaz de utilizar um estágio adicional de modulação empregando moduladores em fase e quadratura. Esta configuração é comum em sistema de comunicação sem fios, no processo de modulação de sinais em banda base para a banda requerida de frequência IF ou RF. Deve ser observado que a configuração básica ilustrada não leva em consideração a dispersão de atrasos do canal, a qual é combatida com a utilização do intervalo de guarda.

Em muitos sistemas sem fios (*wireless*) são utilizadas nas subportadoras constelações com poucos níveis, que possuem maior eficiência de potência, tais como BPSK, QPSK e 16QAM. Em sistemas guiados (*wireline*), onde a relação sinal ruído em geral é maior e varia de acordo com a faixa de frequência, o número de níveis de modulação é superior, portanto, a taxa de bits transportados por cada subportadora pode ser maior [11].

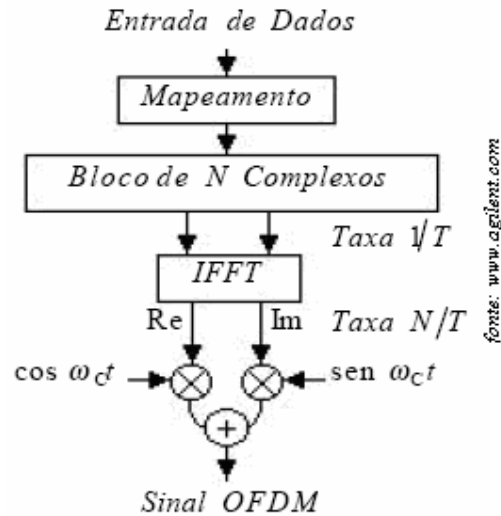


Figura 2-28: Transmissão com modulação adicional.

2.7.4.3 Transmissão sem modulação adicional

Em alguns sistemas guiados pretende-se transmitir o sinal sem a utilização de nenhum estágio adicional de modulação. Neste caso isto só é possível tendo como saída da IFFT valores reais e não complexos. Este problema é solucionado gerando-se a partir da sequência original de N elementos, uma nova sequência de $2N$ elementos cuja IFFT é uma sequência real. O novo bloco de dados complexos d'_i gerado a partir do bloco original de dados d_i será formado conforme as equações seguintes [12]:

$$d'_i = d_i, \quad i = 1, \dots, N-1$$

$$d'_i = d_{2N-i}^* \quad i = N+1, \dots, 2N-1$$

$$d'_0 = \text{Re}\{d_0\}$$

$$d'_N = \text{Im}\{d_0\}$$

Resumindo, são acrescentados à sequência original complexos conjugados dos elementos da mesma. A saída da IFFT para uma sequência com esta propriedade será sempre real. A Figura 2-29 ilustra o processo de transmissão sem modulação adicional.

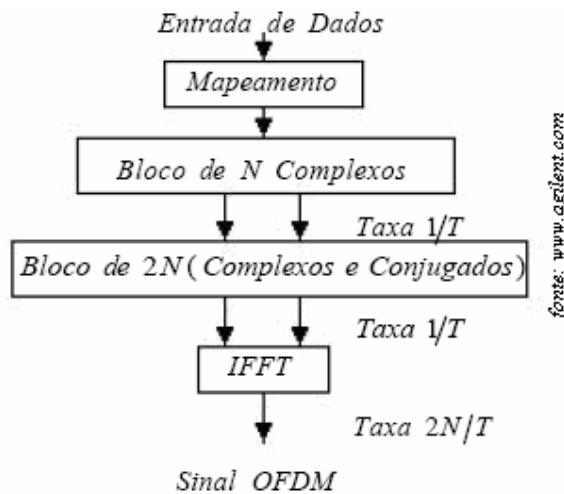


Figura 2-29: Transmissão sem modulação adicional.

2.7.4.4 Intervalo de guarda

Uma das mais importantes razões para se utilizar a técnica OFDM é o modo como ela lida com o espalhamento de atraso do canal (τ_{rms}). A conversão série/paralelo (S/P) dos dados de entrada tem como consequência um aumento na duração de cada símbolo transmitido (T) por um factor N_s , o que faz também com que a relação entre τ_{rms} e T seja reduzida pelo mesmo factor. Para a eliminação da Interferência Entre Símbolos (IES) introduz-se um intervalo de guarda a cada símbolo OFDM. Projecta-se este intervalo de forma que as componentes multipercurso de um símbolo OFDM não possam interferir na recepção do símbolo OFDM subsequente.

Um símbolo OFDM (de duração T_s) será constituído então pelo símbolo útil OFDM (de duração T) e pelo intervalo de guarda (de duração T_g). Um intervalo de guarda poderia ser criado apenas pela ausência de sinal.

Neste caso, porém, as subportadoras deixariam de ser ortogonais, dando origem ao problema de Interferência entre Subportadoras (ICI-*Interchannel Interference*). Este efeito é ilustrado na Figura 2-30, através de um exemplo relativo à recepção de duas subportadoras.

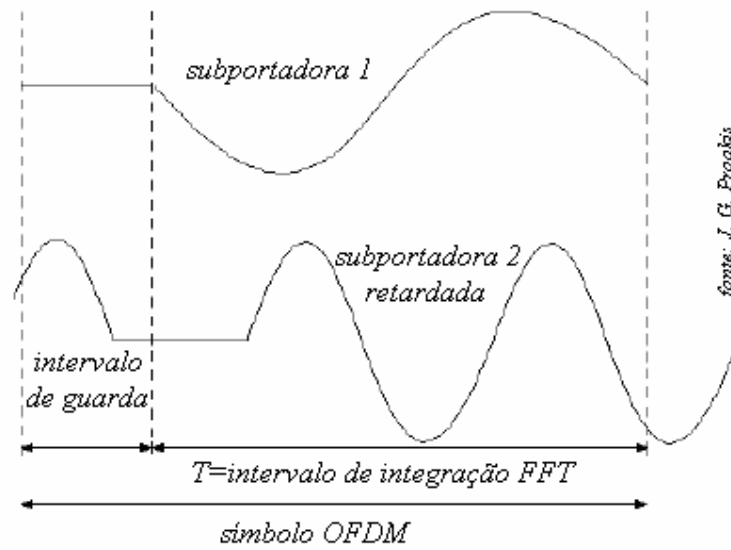


Figura 2-30: Intervalo de guarda sem extensão cíclica.

Quando o receptor OFDM tentar desmodular a primeira subportadora ilustrada na Figura 2-30, irá encontrar alguma interferência da segunda. Isto ocorre pelo facto da diferença entre o número de ciclos das duas subportadoras dentro do intervalo de cálculo da FFT (T) não ser um número inteiro. De forma similar, ocorrerá alguma interferência da primeira subportadora na segunda.

Para que a ICI seja eliminada, o símbolo OFDM é estendido ciclicamente no intervalo de guarda, conforme ilustrado na figura abaixo. Isto equivale a acrescentar ao início de cada símbolo uma certa quantidade de amostras da parte final do mesmo.

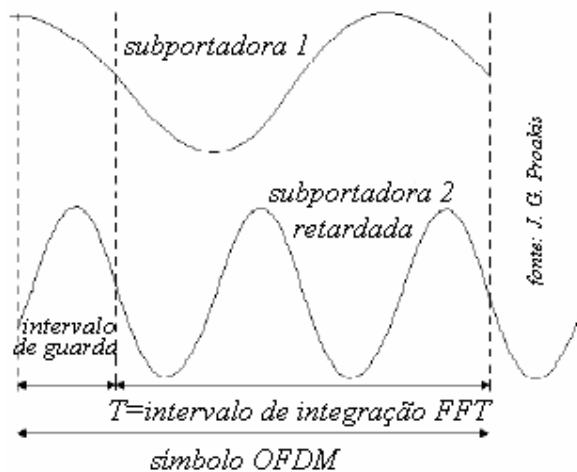


Figura 2-31: Intervalo de guarda com extensão cíclica.

Desde que seus respectivos valores de atraso sejam menores que o intervalo de guarda, pode-se garantir que réplicas atrasadas do símbolo OFDM terão sempre um valor inteiro de ciclos dentro do intervalo de cálculo da FFT. Como resultado, os sinais multipercursos com atraso menor que o intervalo de guarda não causarão ICI. É válido observar também que, modulações de ordem mais elevadas, tais como 64QAM, são mais sensíveis à ICI e à IES do que as modulações de menor ordem, como a QPSK. A utilização de códigos com maior capacidade de correção pode ser necessária para combater o efeito de tais interferências.

2.7.5 Fontes de Degradação de Desempenho da técnica OFDM

Num receptor OFDM as subportadoras são ortogonais se a frequência da portadora do sinal recebido coincidir com a frequência do oscilador local. Qualquer desfasamento entre estas provoca ICI. Um problema que dá origem a este facto é o ruído de fase. Um oscilador prático não produz uma portadora numa frequência exacta, mas ao invés disso, é produzida uma portadora modulada em fase por um sinal aleatório (tremor de fase). Como resultado, a frequência, que é a derivada temporal da fase, nunca será perfeitamente constante, podendo causar ICI na recepção. Um segundo problema, relacionado com este facto, é o desvio de frequência devido à imprecisão na frequência de trabalho de um oscilador. O valor de frequência de um oscilador é em geral especificado com uma determinada margem de erro. Este erro pode causar uma diferença significativa entre as frequências dos osciladores do transmissor e do receptor, implicando também em ICI na recepção do sinal.

Nos sistemas de portadora única, o ruído de fase e os desvios de frequência fornecem apenas degradações na relação sinal ruído (SNR), ao invés de introduzirem interferências. Estas degradações na SNR significam o valor que necessitamos de compensar na SNR para que seja mantida a mesma taxa de erro de bit (BER, de *Bit Error Rate*) na ausência de degradações do sinal. Isto explica o facto da sensibilidade ao ruído de fase e ao desvio de frequência serem frequentemente mencionados como desvantagens dos sistemas OFDM em relação aos sistemas de portadora única.

De notar, no entanto, que embora os sistemas OFDM sejam mais susceptíveis ao ruído de fase e ao desvio de frequência do que os sistemas de portadora única, estas degradações são toleráveis em níveis admissíveis. Uma terceira fonte de degradação de sistemas OFDM mas de menor expressão, refere-se ao erro de temporização do símbolo, o qual causa maiores danos na recepção do sinal em sistemas de portadora única.

Para uma determinada taxa de transmissão, os símbolos de um sistema de portadora única são em geral de duração muito menor que os símbolos do sistema OFDM que utilize a mesma banda, estando, portanto, mais sujeitos aos efeitos da maior ou menor precisão dos circuitos de extracção de sincronismo de símbolo na recepção. Além disso, a inclusão do intervalo de guarda no sistema OFDM aumenta ainda mais sua imunidade aos erros de temporização de símbolo.

2.7.5.1 Ruído de Fase

Estágios adicionais de modulação podem introduzir degradações na relação SNR devido ao ruído de fase do oscilador local envolvido nestes estágios. Num oscilador prático, este tremor de fase aleatório modulará em fase a portadora gerada. O ruído de fase produzirá um efeito comum a todas as subportadoras denominado de erro de fase comum. Esta rotação na fase das subportadas pode ser eliminada, por exemplo, medindo-se a variação na fase de uma subportadora piloto e subtraindo esta rotação de todas as subportadoras. Osciladores de melhor qualidade (maiores custos) tipicamente apresentam menos ruído de fase que os osciladores mais baratos. A densidade espectral de potência do ruído de fase de um oscilador é normalmente modelada por um espectro de *Lorentz*, que equivale ao quadrado do módulo da função de transferência de um filtro passa-baixo *Butterworth* de 1ª ordem. O espectro unilateral da saída do oscilador é dado neste caso por:

$$S_s = \frac{\frac{2}{\pi B_o}}{1 + (f - f_c)^2} B_o, \quad f \geq f_c \quad 2-84$$

onde B_o é a semifaixa de 3 dB do sinal do oscilador. Na Figura 2-32 está representado um exemplo de espectro de Lorentz de ruído de fase, centrado em f_c com uma semifaixa de 3 dB de 1 Hz, típico de osciladores na faixa de 5 GHz.

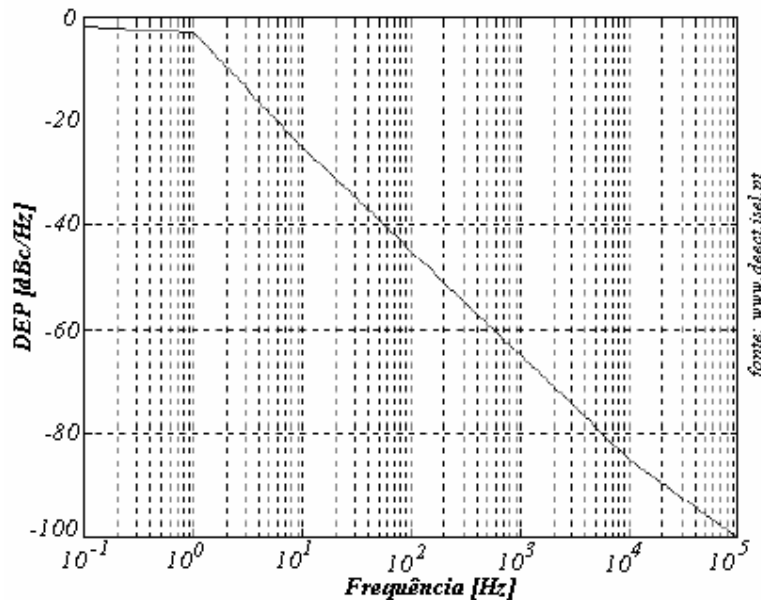


Figura 2-32: Densidade espectral de potência do sinal de um oscilador com ruído de fase.

Para um canal Gaussiano, a equação 2-85 fornece a degradação na relação sinal ruído, SNR, devido à ICI causada pelo ruído de fase.

$$D_{fase} \cong \frac{44\pi}{6\ln 10} \frac{B_o}{\Delta_f} \frac{E_s}{N_o} \quad 2-85$$

Como pode ser observado na equação 2-85, esta degradação será proporcional à razão entre B_o e Δf . O maior problema que pode ser produzido pelo ruído de fase em sistemas OFDM é a ICI introduzida por este. Isto é causado pela perda de ortogonalidade entre os subcanais, conforme exemplificado na Figura 2-33:

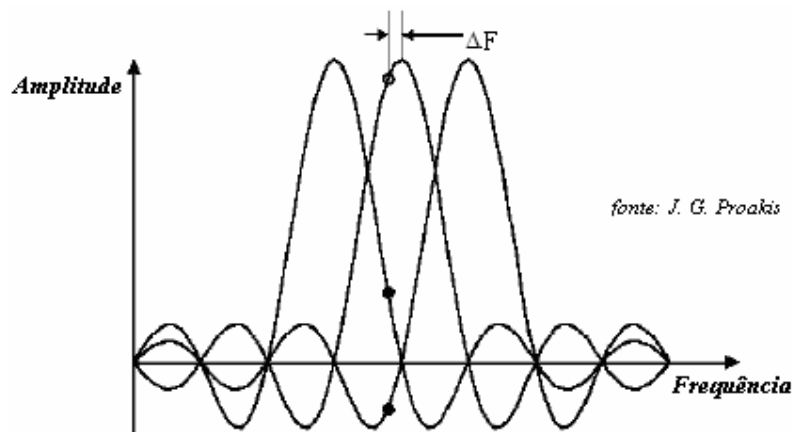


Figura 2-33: Recepção de sinal OFDM com ICI.

2.7.5.2 Desvio de Frequência

A ocorrência de desvio de frequência tem como consequência a perda da ortogonalidade entre as subportadoras OFDM, e a consequente introdução de ICI. Pode-se mostrar que para um canal Gaussiano a degradação na relação sinal ruído causada por um desvio de frequência, que seja pequena em relação a Δf é dada pela seguinte equação:

$$D_{freq} \cong \frac{10}{3\ln 10} \left(\frac{\pi \delta f}{\Delta_f} \right)^2 \frac{E_s}{N_o} \quad 2-86$$

Onde δf é o desvio de frequência. Conforme sugerido pela equação 2-86, esta degradação será proporcional ao quadrado da razão entre δf e Δf .

2.7.5.3 Erro De Temporização de Símbolo

A técnica OFDM apresenta maior robustez a um deslocamento do instante de recepção do símbolo, uma vez que este instante pode variar sobre um intervalo de tempo de duração

igual ao intervalo de guarda sem causar ISI ou IES. O erro de temporização na recepção do símbolo OFDM (τ_{erro}) implicará apenas um deslocamento de fase φ_i , que será proporcional à frequência de cada subportadora e será dado pela seguinte equação:

$$\varphi_i = 2\pi f_i \tau_{\text{erro}} \quad 2-87$$

Estes deslocamentos de fase, acrescentados aos desvios de fase produzidos pelo canal, também podem ser estimados e reduzidos com a utilização de tons pilotos.

2.7.6 Algumas Aplicações

Seguem-se alguns sistemas que utilizam a técnica OFDM. Em primeiro lugar, os sistemas de radiodifusão de áudio e televisão digitais. A norma de Radiodifusão de Áudio Digital (DAB – *Digital Audio Broadcasting*), foi a primeira norma baseado em modulação OFDM. As principais razões para escolha da modulação OFDM para este sistema, que também se aplica à Radiodifusão de Vídeo Digital (DVB, - *Digital Video Broadcasting*), são as possibilidades de se fazer uma rede de frequência única (SFN-*Single Frequency Network*) e a maneira eficiente de lidar com τ_{ms} .

A norma IEEE 802.11a *Wireless LAN*, utiliza a técnica de modulação OFDM.

2.7.6.1 Radiodifusão de Áudio Digital (DAB).

O DAB representa uma sucessão da radiodifusão analógica baseada em AM e FM. Foi Normalizado em 1995 pelo *European Telecommunications Standards Institute* (ETSI)[10]. A base foi a especificação desenvolvida pelo projecto Europeu Eureka 147 DAB, que teve início em 1988.

Os modos de transmissão para o DAB são quatro, classificados de acordo com o conjunto de parâmetros OFDM empregues. A Tabela 2-2 apresenta o conjunto de parâmetros OFDM para cada modo. Devido à possibilidade de se utilizar redes de frequência única, pode-se cobrir distintas áreas geográficas com transmissores enviando o mesmo sinal sem que uma recepção proveniente de mais um desses transmissores sofra IES.

Tabela 2-2: Principais parâmetros OFDM do sistema DAB.

Parâmetros	Modo 1	Modo 2	Modo 3	Modo4
N_s	1536	384	192	768
Δf	1 KHz	4 KHz	8 KHz	2 KHz
T	1.0 μ s	250.0 μ s	125.0 μ s	500.0 μ s
T_g	246 μ s	61.5 μ s	30.8 μ s	123.0 μ s

Separação entre transmissores	< 96 Km	< 24 Km	< 12 Km	< 48 Km
-------------------------------	---------	---------	---------	---------

Desta forma as redes de frequência única podem ser encaradas como método de aumento da eficiência espectral. É importante observar também que a separação entre transmissores varia directamente com o valor do intervalo de guarda. Numa rede de frequência única, um utilizador recebe o mesmo sinal de diferentes transmissores simultaneamente. Devido às diferentes condições de propagação entre transmissores, existe algum atraso entre a chegada dos sinais. Isto é exemplificado na Figura 2-34, onde o sinal DAB proveniente de dois transmissores chega ao utilizador com uma diferença de atraso que é dada pela diferença (d_1-d_2) dividida pela velocidade da luz c .

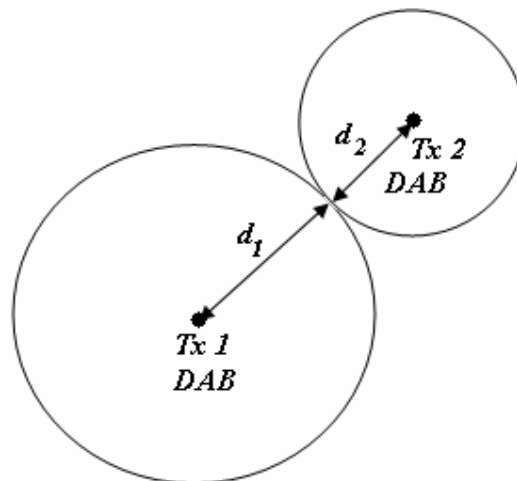


Figura 2-34: Utilizador a receber os sinais de dois transmissores DAB.

Do ponto de vista do utilizador, esta situação é basicamente equivalente a um canal multipercurso de dois raios. Portanto, desde que a diferença de propagação entre os dois sinais seja menor que o intervalo de guarda do símbolo OFDM, não ocorrerá IES nem ICI.

A adição de dois sinais deslocados no tempo com correcção de atraso relativo entre eles, cria uma vantagem de diversidade para o utilizador, pois a probabilidade de que a soma de ambos sinais tenha uma potência inaceitavelmente baixa devido ao sombreamento ou ao desvanecimento plano é muito menor que a probabilidade de que um dos sinais individuais tenha níveis de potência excessivamente reduzidos.

Nas subportadoras são empregados subsímbolos DQPSK no domínio do tempo de modo que, para a recuperação da informação na recepção, a fase de cada subportadora é comparada com a fase da mesma subportadora do símbolo previamente transmitido. Cabe aqui ressaltar que a técnica OFDM também permite trabalhar com subsímbolos DQPSK no domínio da frequência, ou seja, comparações de fases de subsímbolos de subportadoras adjacentes.

OFDM é também usado nas normas para *Digital Radio Mondiale* (DRM), as normas para transmissão digital em onda média (frequências inferiores a 30 MHz).

2.7.6.2 Radiodifusão de Vídeo Digital (DVB)

O DVB utiliza OFDM em dois possíveis modos, utilizando respectivamente 1705 e 6817 subportadoras. Estes modos são respectivamente referenciados como Modo 2k e Modo 8k.

Basicamente, o Modo 2k é uma versão simplificada a qual requer somente uma IFFT /FFT de dimensão igual a um quarto do tamanho da necessária ao sistema Modo 8k. Devido ao intervalo de guarda ser também quatro vezes menor, o Modo 2k pode lidar com um menor espalhamento de atraso do canal e com uma menor diferença de atrasos de propagação entre transmissores dentro de uma rede de frequência única.

A Tabela 2-3 lista os principais parâmetros da norma DVB.

Tabela 2-3: Principais parâmetros OFDM do sistema DVB.

Parâmetros	Modo 2K	Modo 8K
N_s	1705	6817
Δf	4464 Hz	1116 Hz
T	224 μ s	896 μ s
T_g	56 μ s (1/4)	224 μ s (1/4)
	28 μ s (1/8)	112 μ s (1/8)
	14 μ s (1/16)	56 μ s (1/16)
	7 μ s (1/32)	28 μ s (1/32)

A duração do símbolo útil OFDM é 896 μ s para o Modo 8k, enquanto o intervalo de guarda pode assumir quatro valores distintos, de 28 μ s a 224 μ s. Para o Modo 2k os valores correspondentes são quatro vezes menores. Nas subportadoras são empregues subsímbolos QPSK, QAM-16 e QAM-64.

Os Estados Unidos rejeitaram várias propostas de adoção do COFDM para seus serviços de televisão digital, optando por utilizar 8-VSB (8-Vestigial Sideband Modulation). Em 2001, um relatório técnico do COFDM *Technical Group* concluiu que o COFDM não oferece vantagens significativas sobre o 8-VSB. O debate sobre modulação 8-VSB versus COFDM continua. Defensores do COFDM argumentam que o sistema tem maior imunidade a multi-percursos do que o 8-VSB. Os primeiros receptores de televisão digital frequentemente apresentavam dificuldades na recepção do sinal em ambientes urbanos, porém os receptores mais recentes já apresentam melhorias no que respeita ao multi-percursos, além disso, a modulação 8-VSB requer menos potência de sinal. Em regiões menos povoadas, o 8-VSB tem melhores performances, mas em áreas urbanas ou com acidentes geográficos importantes, o COFDM continua a oferecer uma melhor recepção.

2.7.6.3 Linha de Assistente digital Assimétrica (ADSL)

OFDM é utilizado em ADSL que seguem a norma G.DMT (ITU G.922.1) [13] (Anexo A refere-se ao ADSL sobre POTS). O facto do COFDM não interferir facilmente noutros sinais é a principal razão da sua aplicação em modems ADSL. Graças a essa característica, não há a necessidade de substituição dos cabos de par de cobre usados no telefone convencional.

2.7.6.4 Wireless LAN

OFDM também é utilizado em algumas redes locais sem fio, de acordo com a norma IEEE 802.11a/g.

2.7.7 Técnicas De OFDM

2.7.7.1 COFDM

Combinando OFDM com técnicas de correcção de erro, equalização adaptativa e modulação reconfigurável, temos a COFDM cujas propriedades são:

- Resistência contra dispersão óptica.
- Resistência contra distorções lentas de fase e desvanecimento.
- Resistência contra multi-percursos usando intervalo de guarda.
- Resistência contra resposta em frequência nula e interferências de frequência constante.
- Resistência contra burst de ruído.

2.7.7.2 MIMO-OFDM

Multiple Input, Multiple Output - Orthogonal Frequency Division Multiplexing é uma tecnologia desenvolvida pela *Iospan Wireless*, que utiliza múltiplas antenas para transmitir e receber sinais. MIMO-OFDM permite o acesso rádio á “banda larga” em sistemas que não estão em linha de vista (NLOS). O sistema MIMO utiliza múltiplas antenas para simultaneamente transmitir informação em pequenas partes para o receptor, o qual pode processar o fluxo de dados e juntar os mesmos, este processo, chamado multiplexagem espacial confere uma velocidade de transmissão de impulsos de informação proporcional ao número de antenas de transmissão. Esta técnica utiliza o espectro muito eficientemente.

2.7.7.3 VOFDM (Vector OFDM)

Utiliza o mesmo conceito da tecnologia MIMO, desenvolvido pela *Cisco Systems*.

2.7.7.4 WOFDM - Wideband OFDM

Desenvolvido pela *Wi-Lan*, utiliza um espaçamento entre canais suficientemente grande de modo a que nenhum erro de frequência entre transmissor e receptor provoque efeito na performance do sistema.

2.7.7.5 Flash OFDM

Flarion (*Lucent/Bell Labs Spinoff*) desenvolveu esta tecnologia, também conhecida por *fast-hopped* OFDM, a qual utiliza múltiplos tons e saltos de frequência rápidos para espalhar o sinal por uma faixa de espectro dada.

2.8 Conclusão

As técnicas de modulação procuram aumentar as taxas de transmissão, utilizando uma menor largura de banda de frequência com uma maior segurança, para que não ocorra perda de informação durante a transmissão. Cada técnica de modulação tem um desempenho diferente, apresentando boas performances em determinados parâmetros em detrimento de outros.

Normalmente, as técnicas de modulação que permitem maiores taxas de transmissão utilizam uma maior banda de frequência, como no caso da modulação OFDM que utiliza diversas portadoras, ou então, apresentam uma constelação com símbolos mais próximos entre si, com uma distância euclidiana muito pequena, o que aumenta as possibilidades de erro de interpretação desses símbolos no receptor.

Portanto, cada sistema de transmissão utiliza técnicas de modulações que apresentem melhores performances naqueles quesitos que são mais importantes para esse próprio sistema.

Devido à enorme variedade de tipos de modulação, actualmente existem modulações adequadas para qualquer tipo de serviço que se deseja proporcionar. É apenas necessário que se faça uma análise adequada de cada uma delas, para que se possa escolher aquela que proporciona melhores resultados para o serviço em questão.

Capítulo 3

3 FACTORES DE MÉRITO PARA SINAIS DIGITAIS MODULADOS

Um aspecto um pouco mais técnico, mas de grande utilidade para as Telecomunicações, é saber como a potência do sinal se distribui para cada frequência que o sinal tem. A simplicidade do seu cálculo é grande, uma vez tendo a descrição do sinal na frequência dada pelo espectro. Como se sabe, a potência dissipada numa resistência R em função da tensão é dada por:

$$p(t) = \frac{v^2(t)}{R}$$

3-1

Isto é, a potência é proporcional ao quadrado da amplitude do sinal. Se considerarmos ainda que se tem uma resistência de 1 ohm (que é comum considerar-se em Telecomunicações) a potência tem a mesma expressão quer se use a tensão ou a corrente para descrever o sinal. O que é importante nesta altura da descrição é que a relação é quadrática. Ora, o que se verifica é que a distribuição da potência do sinal pela frequência é o quadrado do valor do espectro de amplitude. A essa função dá-se o nome de densidade espectral de potência.

Com a variedade de serviços e sistemas de comunicações, o congestionamento do espectro radioelétrico é inevitável, obrigando a limitações a nível das bandas de frequência disponíveis, como tal, torna-se importante determinar de forma precisa o conteúdo espectral do sinal transmitido no canal de comunicações. O sinal transmitido por sua vez

vai ser um sinal aleatório uma vez que a sequência de bits transmitida é essencialmente uma série aleatória de símbolos. Determinar o espectro do sinal transmitido é um problema de estimação espectral. Podemos designar um sinal de tipo passabanda modulado em torno da frequência f_c como:

$$S_{bb}(t) = \sum_{-\infty}^{\infty} A_m g(t - mT_s) \quad 3-2$$

Onde $S_{bb}(t)$ é o sinal passa-baixo de $S(t)$ que, para as modulações acima introduzidas, escreve-se $\{A_m, m=1, \dots, M\}$.

De notar que para este tipo de modulações A_m é real e contém a informação da mensagem no caso ASK, e é complexo no caso PSK, QAM, e PAM-PSK. Em qualquer dos casos a sequência

$$\phi_s(\tau) = \text{Re}[\phi_{sbb}(\tau)e^{j2\pi f_c \tau}] \quad 3-3$$

é aleatória e portanto $S_{bb}(t)$ e $S(t)$ são eles mesmos processos aleatórios. O primeiro passo no cálculo da densidade espectral de potência é estimar a função de autocorrelação, que para o caso da equação 3-3 se escreve $\phi_{sbb}(\tau)$ onde $P_s(f)$ é a função de autocorrelação do componente passa-baixo $S_{bb}(t)$. A transformada de Fourier, TF de $\phi_{sbb}(\tau)$ permite obter a densidade espectral de potência:

$$TF[\phi_s(\tau)] = \frac{1}{2} [P_{sbb}(f - f_c) + P_{sbb}(f + f_c)] = P_{sbb}(f) \quad 3-4$$

utilizou-se a expressão:

$$\text{Re}(z) = \left(\frac{1}{2}\right)[z + z^*] \quad 3-5$$

Agora determina-se a expressão da densidade espectral de potência da componente passa-baixo:

$$\phi_{sbb}(t + \tau, t) = E[S_{bb}(t + \tau)S_{bb}^*(t)] \quad 3-6$$

A função de autocorrelação de $S_{bb}(t)$ escreve-se:

$$\phi_{sbb}(t + \tau, t) = \sum_{m=-\infty}^{\infty} \sum_{n=-\infty}^{\infty} \phi_A(m-n) g(t + \tau - mT) g^*(t - nT) \quad 3-7$$

e por substituição de $\{A_m, m=1, \dots, M\}$ em 3-7 obtemos $\phi_A(m-n) = E[A_m A_n^*]$ onde $i=m-n$, fazendo uma primeira mudança de variável:

$$\phi_{sbb}(t + \tau, t) = \sum_{i=-\infty}^{\infty} \phi_A(i) \sum_{n=-\infty}^{\infty} g(t + \tau - iT - nT) g^*(t - nT) \quad 3-8$$

obtemos:

$$u = t - nT \quad 3-9$$

e agora uma segunda mudança de variável:

$$\phi_{sbb}(u + nT + \tau, u + nT) = \sum_{i=-\infty}^{\infty} \phi_A(i) \sum_{n=-\infty}^{\infty} g(u + \tau - iT) g^*(u) \quad 3-10$$

expressão a partir da qual deduz-se que:

$$\bar{\phi}_{sbb}(\tau) = \frac{1}{T} \int_0^T \phi_{sbb}(t + \tau, t) dt \quad 3-11$$

é uma função periódica de período T , o que significa que $s(t)$ é um processo periodicamente estacionário ou cicloestacionário. O cálculo do espectro dos sinais cicloestacionários faz-se através da TF da média da função de autocorrelação do processo num período. Essa média escreve-se neste caso como $t=u-nT$ e com a mudança de variável $t=0$, implica que quando $u=-nT$, $t=T$ e para $u=-(n-1)T$:

$$\bar{\phi}_{sbb}(\tau) = \sum_{i=-\infty}^{\infty} \phi_A(i) \sum_{n=-\infty}^{\infty} \frac{1}{T} \int_{-nT}^{-(n-1)T} g(u + \tau - iT) g^*(u) du \quad 3-12$$

temos:

$$\bar{\phi}_{sbb}(\tau) = \sum_{i=-\infty}^{\infty} \phi_A(i) \int_{-\infty}^{\infty} \frac{1}{T} g(u + \tau - iT) g^*(u) du \quad 3-13$$

de onde, combinando o somatório em n e o integral num intervalo T , podemos escrever:

$$\bar{\phi}_{sbb}(\tau) = \frac{1}{T} \sum_{i=-\infty}^{\infty} \phi_A(i) \phi_g(\tau - iT) \quad 3-14$$

e finalmente:

$$\phi_g(\tau) = \int_{-\infty}^{\infty} g(t + \tau) g^*(t) dt \quad 3-15$$

Escrevendo finalmente o espectro de potência de $S_{bb}(t)$ como a TF de

$$P_{abb}(f) = \int_{-\infty}^{\infty} \bar{\phi}_{sbb}(\tau) e^{-j2\pi f\tau} d\tau, \quad 3-16$$

i.e., A_k e notando que a equação 3-15 representa apenas a convolução das autocorrelações de:

$$P_{abb}(f) = \frac{1}{T} |G(f)|^2 P_A(f) \quad 3-17$$

e da função de pulso $g(t)$, permite chegar a $\phi_A(i)$.

Na prática somos levados a determinar $g(t)$ para que o seu espectro se adapte ao canal de transmissão, ou alternativamente, tendo em conta 3-17, controlando as propriedades da função de autocorrelação:

$$P_A(f) = \sum_{i=-\infty}^{\infty} \phi_A(i) e^{-j2\pi f iT} \quad 3-18$$

da sequência de bits transmitida. Com efeito dado que 3-18 é uma função periódica podemos determinar a sua densidade espectral através da série complexa de Fourier:

$$\phi_A(i) = T \int_{-\frac{1}{2T}}^{\frac{1}{2T}} P_A(f) e^{j2\pi f iT} df \quad 3-19$$

e inversamente:

$$E[A_m] = \mu_A \quad 3-20$$

Considerando, por exemplo, que os bits/símbolos de informação são reais de média σ_A^2 e descorrelacionados com variância:

$$\phi_A(i) = \sigma_A^2 + \mu_A^2, i = 0 \quad 3-21$$

$$\phi_A(i) = \mu_A^2, i \neq 0 \quad 3-22$$

a função de autocorrelação escreve-se:

$$P_A(f) = \sigma_A^2 + \mu_A^2 \sum_{i=-\infty}^{+\infty} e^{-j2\pi i T} \quad 3-23$$

Substituindo em 3-19 obtemos $1/T$, onde o somatório do segundo termo pode ser visto como a expansão em série de Fourier de um trem de Diracs de amplitude:

$$P_A(f) = \sigma_A^2 + \frac{\mu_A^2}{T} \sum_{i=-\infty}^{+\infty} \delta\left(f - \frac{i}{T}\right) \quad 3-24$$

e finalmente a substituição da densidade espectral da sequência de informação:

$$P_{abb}(f) = \frac{\sigma_A^2}{T} |G(f)|^2 + \frac{\mu_A^2}{T^2} \sum_{i=-\infty}^{+\infty} \left|G\left(\frac{i}{T}\right)\right|^2 \delta\left(f - \frac{i}{T}\right) \quad 3-25$$

na expressão da densidade espectral do sinal passa-baixo $P_A(f)$ permite escrever $G(f)$.

É interessante constatar que os dois termos desta expressão relevam dois tipos de componentes espectrais:

- 1) O primeiro termo é um espectro contínuo e depende unicamente do espectro da forma do impulso $g(t)$.
- 2) O segundo termo é formado por uma série infinita de componentes espectrais espaçadas de 3-24, cuja amplitude é igual ao espectro da função de pulso $1/T$ nos pontos $\mu_A=0$.

A função de correlação espectral é uma importante característica que pode ter várias utilizações a nível do processamento de sinal, tais como detecção, classificação, estimação de parâmetros e sincronização e extracção, especialmente em sinais afectados por ruído ou interferências.

3.1 *Análise espectral dos sinais*

3.1.1 *Medidas RF*

Medidas nos sistemas de comunicações digitais incluem a caracterização do sinal transmitido e análise da modulação, podemos dividir estas medidas em 4 (quatro) categorias:

- Potência.
- Frequência.
- Tempo.
- Qualidade da Modulação – Precisão.

3.1.1.1 *Medida da potência*

A medida de potência inclui a potência da portadora, devido ao espectro do sinal com modulação digital, geralmente são efectuadas medidas de “*bandpass power*”, ou seja o integral da potência numa determinada banda de frequências, ou medida da Densidade Espectral de Potência (DEP), ou seja a potência numa determinada largura de banda, normalmente 1 Hz.

3.1.1.1.1 *Potência do canal adjacente*

Quantifica a energia de um sinal RF modulado que se espalha do seu canal para o canal adjacente, o valor medido (em dB) é relação entre a potência medida no canal adjacente e a potência total do canal. Em sistemas pulsados, como por exemplo TDMA, a medida de potência tem uma componente temporal, podendo também ter uma componente de frequência. O perfil do *burst* (potência versus tempo), ou as vezes que é transmitido, podem ser medidos. Outra medida é a potência média da portadora em emissão.

3.1.1.2 *Medidas de frequência*

As medidas de frequência são geralmente mais complicadas em sistemas digitais, uma vez que outros factores para além de tons puros têm que ser considerados. Em sistema digitais, a utilização das técnicas simples de medida de frequência normalmente não é suficiente para medir a frequência central da portadora.

3.1.1.3 Largura de banda

Largura de banda ocupada (BW) é a medida de quanto espectro, ou frequências do espectro são cobertas pelo sinal em questão. As unidades são em Hz e as medidas de largura de banda ocupada geralmente implicam uma percentagem de potência ou relação, tipicamente uma parte da potência total do sinal a ser medido é especificada. Normalmente é utilizado 99%, por exemplo, poderemos dizer que 99% da potência do sinal está contido em determinada largura de banda. A largura de banda ocupada depende da taxa de bits transmitida e da filtragem do sinal, de acordo com os sistemas, por exemplo para o sistema GSM com modulação GMSK a largura de banda é de 350 KHz, para sinais de Televisão Digital a largura de banda ocupada é tipicamente de 6 a 8 MHz. A medida da largura de banda é uma medida importante, pois assegura que os operadores estão a funcionar dentro da banda de frequências alocada.

3.1.1.4 Tempo

Medidas envolvendo tempos são mais indicadas para sistemas pulsados ou de *burst*. Incluem medidas de intervalo de repetição dos pulsos, duração *on*, duração *off*, duty cycle.

3.1.2 Qualidade da Modulação - Precisão

Vários formatos de apresentação da banda base do sinal digital são utilizados para observar as suas características e aferir da qualidade da modulação, tais como o vector I/Q, o diagrama de constelação, diagrama de olho e o diagrama trellis.

Medir a precisão da modulação digital envolve medir a diferença entre os estados da constelação, ou, a trajectória dos sinais relativamente à constelação e trajectória dos sinais de referência (ideal). O sinal recebido é desmodulado e comparado com o sinal de referência. O sinal principal é subtraído e o que resta é a diferença ou residual. A medida da modulação é uma medida residual.

A medida da precisão da modulação envolve uma desmodulação precisa do sinal e a sua comparação com o sinal ideal ou de referência (gerado matematicamente). A diferença entre os dois sinais é o erro da modulação, e pode ser expresso de várias maneiras, tais como Erro de Magnitude do Vector (EVM), erro de magnitude, erro de fase, erro do I e erro de Q.

Estas medidas residuais são um meio poderoso de resolução de problemas, uma vez que permite detectar pequenos erros na modulação camuflados na própria modulação. O próprio erro do sinal pode ser visto de várias perspectivas; no domínio do tempo ou, uma vez que é um vector, em termos de I/Q ou magnitude/fase.

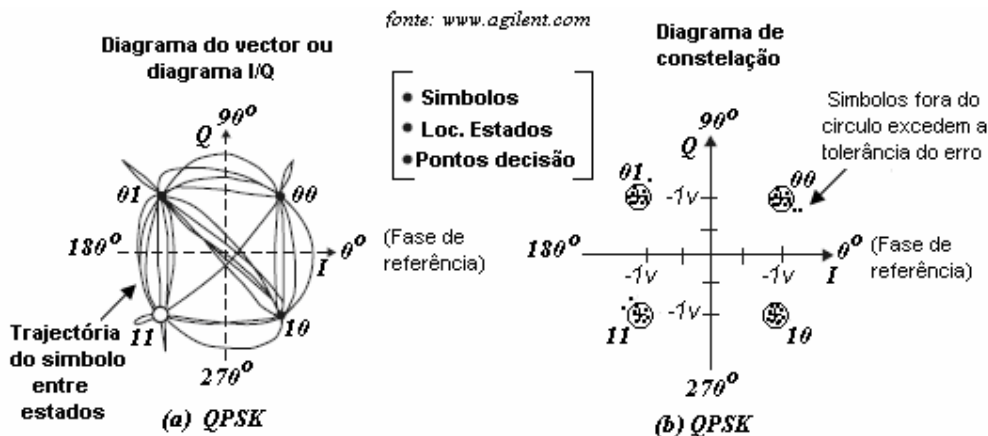


Figura 3-1: Diagrama I/Q e diagrama de Constelação QPSK.

3.1.2.1 Erro de Magnitude do Vector (*Error Vector Magnitude – EVM*)

Lembrando os princípios básicos da modulação vectorial, os bits digitais são transferidos numa portadora de Rádio Frequência pela variação da magnitude e fase da mesma, a cada transição do relógio é ocupado um ponto único de qualquer um dos possíveis do plano I/Q, a cada ponto corresponde um símbolo específico que corresponde a um ou vários bits de informação.

O diagrama de constelação mostra-nos as localizações válidas para todos os símbolos permitidos, as quais têm que ser potências de $2 (2^n)$, correspondendo a n bits por símbolo.

Na desmodulação a magnitude e fase do sinal recebido tem que ser determinada com exactidão a cada transição do relógio. A forma do diagrama de constelação e a localização ideal de cada símbolo é determinada genericamente pelo formato da modulação escolhida.

A trajectória do sinal de uma localização para outra é função da implementação específica do sistema, mas é todavia prontamente calculada. A qualquer momento, a magnitude e fase do sinal pode ser medida, assim como, o sinal ideal ou de referência correspondente pode ser calculado, as diferenças entre os dois sinais formam a base para as medidas do Erro de Magnitude do Vector (EVM).

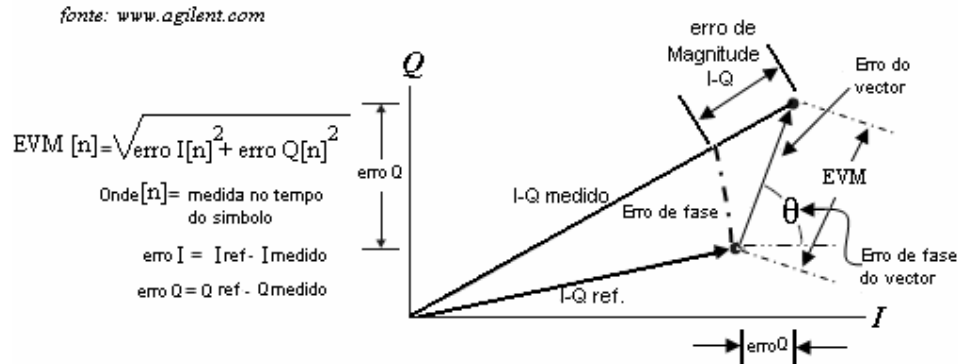


Figura 3-2: EVM; Diferença entre o sinal medido e o sinal ideal de referência.

Como podemos verificar, o EVM é a diferença escalar entre dois fasores, isto é, a magnitude de diferentes vectores. Expresso de outro modo, é o ruído e distorção residual remanescente depois de uma versão do sinal ideal ser retirada. Na norma do NADC (*North American Digital Cellular*)-TDMA(IS-54), o EVM é definido como uma percentagem da voltagem do sinal por bit. No formato de modulação $\pi/4$ DQPSK todos os símbolos têm a mesma voltagem, no entanto, tal facto não é verdade para todos os formatos de modulação.

O IS-54 é actualmente a única norma que explicitamente define o EVM. O EVM pode ser definido de modo diferente para outros formatos de modulação, em formatos como por exemplo o 64QAM, os símbolos representam uma variedade de níveis de voltagem, o EVM pode ser definido pelo nível de voltagem médio de todos os símbolos (Um valor próximo do nível médio do sinal).

Enquanto o vector de erro tem um valor de fase associado, o ângulo tem tendência a ser aleatório, uma vez que é função do seu próprio erro e da posição do símbolo na constelação (o qual, para todos os propósitos, é aleatório). Um ângulo mais útil é medido entre o fasor real e o ideal (erro de fase I/Q), o qual contém informação útil na resolução de problemas no sinal. O erro de magnitude I/Q também nos mostra a diferença entre o sinal actual e o ideal. Como especificado no norma, é a raiz quadrada (RMS) do valor do erro no instante da transição do símbolo do relógio. Os erros de trajectória entre símbolos são ignorados. EVM é também a métrica escolhida pela norma IEEE802.11b e IEEE802.16 (*Wimax*) para a qualidade da modulação. Na norma IEEE802.16 o EVM é definido pela seguinte equação:

$$EVM = \sqrt{\frac{\frac{1}{N} \sum_{i=1}^N (\Delta I^2 + \Delta Q^2)}{S_{\max}^2}}$$

3-26

onde N é o número de símbolos no período da medida e S o valor de amplitude máxima da constelação, deve ser medido com equipamento ajustado para a potência máxima, num burst que ocupe pelo menos $1/4$ da janela.

Tabela 3-1: Valores de EVM de acordo com norma 802.11a.

Velocidade Transmissão (Mbit/seg)	Erro relativo da constelação (dB)	EVM (%RMS)
6	-5	56.2
9	-8	39.8
12	-10	31.6
18	-13	22.3
24	-16	15.8
36	-19	11.2
48	-22	7.9
54	-25	5.6

3.1.2.1 Resolução de problemas com medidas de magnitude do erro do vector

Medidas da Magnitude do Erro do Vector (EVM) podem, quando aplicadas com perspicácia, melhorar a qualidade da modulação digital do sinal, assim como, identificar as causas de muitos problemas encobertos, identificando exactamente o tipo de degradação presente no sinal e mesmo identificar as suas fontes. As medidas de EVM têm vindo a ter uma crescente aceitação, estando indicadas em algumas normas de sistemas importantes, tais como a norma do sistema NADC e PHS (*Personal Handy Phone System*) e está indicada a sua inclusão em futuras normas, incluindo normas para a transmissão de televisão digital.

3.1.2.2 Magnitude Versus Erro de Fase

Diferentes mecanismos de erros afectam o sinal de modos diferentes, em magnitude, em fase ou em ambos simultaneamente. O conhecimento a montante de cada tipo de erro pode rapidamente confirmar ou excluir certos tipos de problemas. Contudo, o primeiro passo do diagnóstico é calcular o EVM nos seus componentes de erro em magnitude e fase e comparar as suas dimensões relativas. Quando o erro médio de fase (em graus) é substancialmente maior que o erro médio da magnitude (percentagem), alguns tipos de comportamentos indesejados da modulação da fase são o erro dominante, pode ser causado por ruído, espúrias ou problemas referentes à frequência. AM residual é evidenciada pelos erros de magnitude, que são significativamente maiores que os erros de ângulo da fase.

3.1.2.3 Erro de fase I/Q versus tempo

Erro de fase é a diferença instantânea do ângulo entre o sinal medido e o sinal ideal de referência. Quando observado em função do tempo (ou símbolo), mostra-nos a forma de onda modulada de qualquer sinal residual ou sinal interferidor de modulação de fase (*PM*).

Ondas sinusoidais ou outras formas de onda indicam um sinal interferente. O ruído uniforme é sinal de alguma forma de ruído de fase (*jitter* aleatório, residual PM/FM, etc.).

3.1.2.4 Desequilíbrio I/Q

O sinal perfeito, terá uma constelação uniforme que é perfeitamente simétrica com a origem. Desequilíbrio I/Q é constatado quando a constelação não é quadrada, isto é, quando a altura do eixo do Q não é igual à largura do eixo do I. O erro de quadratura é observado através da inclinação da constelação. O erro de quadratura é causado quando a relação de fase entre os vectores I e Q não são exactamente 90° .

3.1.2.5 EVM versus tempo

EVM é a diferença entre o sinal de entrada e o sinal ideal de referência gerado internamente. Quando observado como função do símbolo ou do tempo, os erros podem ser correlacionados com pontos específicos da forma de onda de entrada, tais como picos ou cruzamentos de zero, EVM é um valor escalar (só magnitude). Picos de erro que ocorrem emanel indicam compressão, Picos de erro relacionados com o mínimo do sinal sugerem não linearidades de cruzamento do zero.

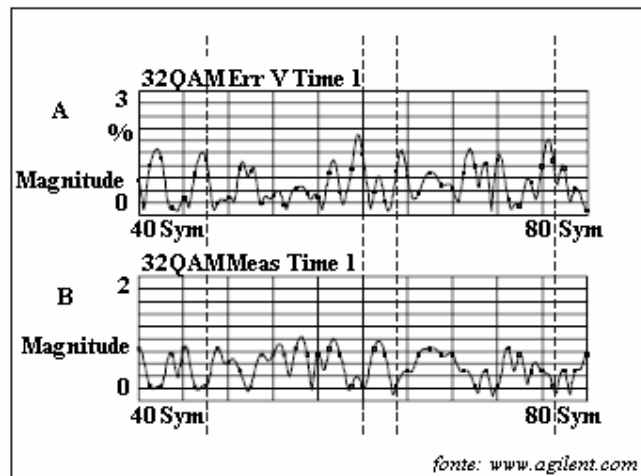


Figura 3-3: Picos de EVM no sinal A ocorrem sempre que a magnitude do sinal B se aproxima do zero.

3.1.2.6 Diagrama de olho

É um indicador quantitativo da qualidade de desempenho do sistema, a construção do diagrama de olho depende do nº de símbolos adjacentes que interferem com o símbolo em análise.

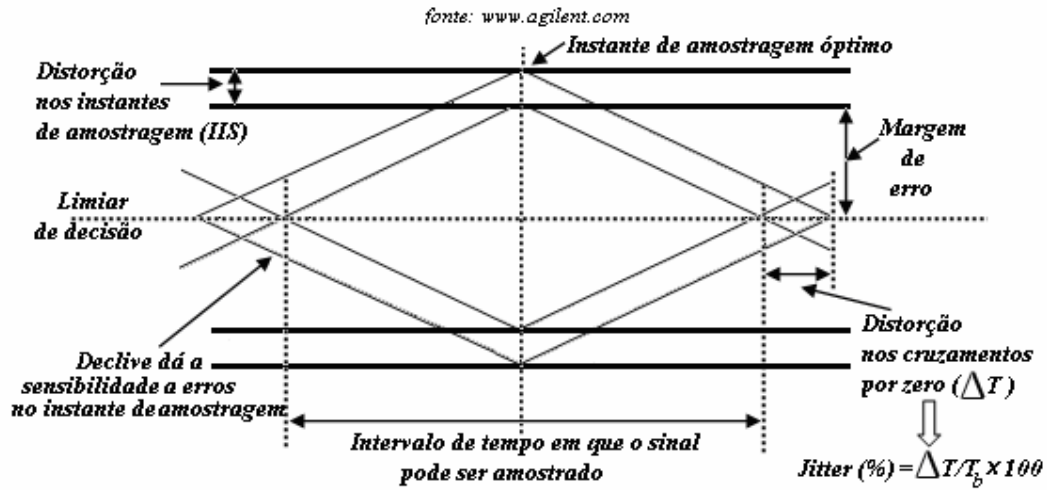


Figura 3-4: Parâmetros que podem ser avaliados através da observação do diagrama de olho.

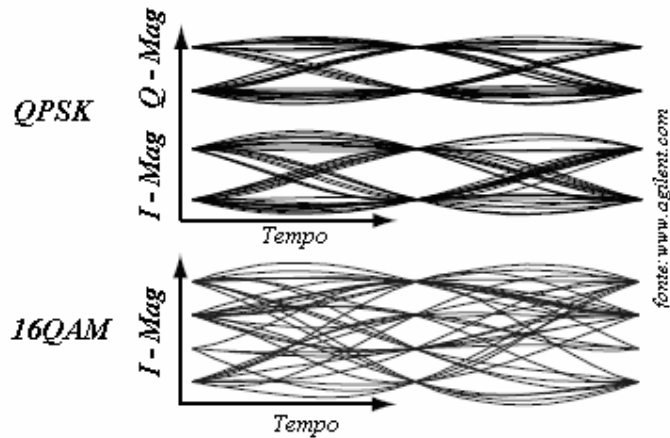


Figura 3-5: Diagramas de olho de QPSK e 16QAM.

3.1.2.7 Diagrama Trellis

A Figura 3-6 é conhecida como o diagrama de “Trellis”, Indica o tempo no eixo do I e a fase no eixo do Q, o que nos permite analisar as transações de fase. É útil na identificação de problemas relacionados com transições de fase

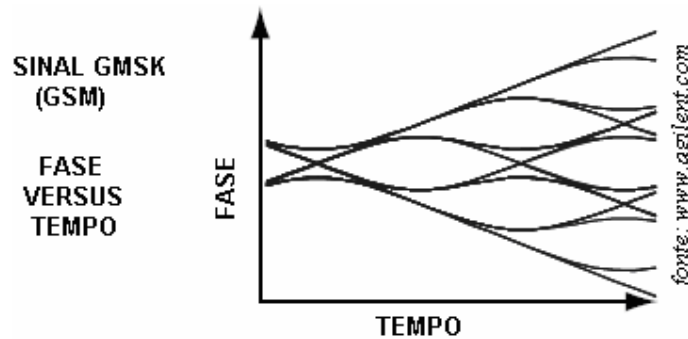


Figura 3-6: Diagrama Trellis de GMSK.

3.2 Conclusão

Como verificado, a passagem das modulações tradicionais de sinais analógicos para as modulações complexas de sinais digitais implica também o desenvolvimento de novas figuras de mérito para verificar o seu desempenho. A passagem de sinais escalares (AM, FM) para sinais vectoriais (QAM, QPSK, etc.) e sinais variantes no tempo (CDMA, TDMA) implica um aumento da complexidade dos sistemas.

Para além das típicas medidas do sinal em rádio frequência, como potência, potência de canal adjacente, largura de banda, etc. (também mais complexas devido aos sistemas de espalhamento do espectro e utilização de sistemas multiportadoras) as características vectoriais e variantes no tempo dos sinais digitais implicam medidas de qualidade de modulação associadas a essas características.

Medir a qualidade da modulação de sinais digitais com as características indicadas anteriormente, envolve medir a diferença entre os estados da constelação, ou, a trajectória dos sinais relativamente à constelação e trajectória dos sinais de referência (ideal). A medida da precisão da modulação envolve uma desmodulação precisa do sinal e a sua comparação com o sinal ideal ou de referência (gerado matematicamente). A diferença entre os dois sinais é o erro da modulação, e pode ser expresso de várias maneiras, tais como Erro de Magnitude do Vector (EVM), erro de magnitude, erro de fase, erro do I e erro de Q.

No próximo capítulo veremos como o mercado dos equipamentos analisadores de espectro deram resposta a estas necessidades.

Capítulo 4

4 ANALISADOR DE ESPECTRO

O que é a análise de espectro? Na sua essência, é a análise das características de um sinal eléctrico representado em função da frequência.

O Analisador de espectro é, potencialmente, o meio de teste e o auxiliar de medição mais valioso para os técnicos de telecomunicações. No passado os analisadores de espectro eram concebidos para uma utilização em laboratório, actualmente são fabricados especialmente para serem utilizados nas estações de telecomunicações. A sua popularidade teve um enorme crescimento, verificando-se que a sua utilização permite ao técnico de telecomunicações efectuar um serviço mais completo poupando tempo precioso.

O congestionamento do espectro radioeléctrico, provocado pela crescente proliferação de redes e serviços de comunicações criou problemas de interferência, particularmente em zonas de maior densidade de meios. Estes problemas de interferência provocados por harmónicas, produtos de intermodulação e outros sinais espúrios, decorrentes do congestionamento do espectro, poderão ser analisados e resolvidos com maior precisão e rapidez através da utilização de um analisador de espectro.

O analisador de espectros não é mais do que um dispositivo que permite observar os sinais no domínio espectral, é essencialmente um receptor de rádio passivo, com um interface gráfico (monitor) para a análise e medida do sinal no domínio da frequência. Os analisadores de espectro indicam geralmente a informação contida no sinal de forma directa.

O desenvolvimento da tecnologia na área das telecomunicações, nomeadamente as técnicas de modulação dos sinais requer um aumento das capacidades de analisar os sinais complexos de rádio frequência. A indústria de equipamentos de teste e medidas também teve que acompanhar o desenvolvimento, e respondeu com analisadores de espectro (SA),

analisadores vectoriais de sinais (VSA) e analisadores de espectro em tempo real (RTSA). Os analisadores de espectro, têm passado por uma considerável evolução tecnológica ao longo dos anos.

Quadro 4-1: Evolução dos analisadores de espectro.

	SA	VSA	RTSA
	1960s	1990s	TODAY
ORIENTAÇÕES DO MERCADO	<ul style="list-style-type: none"> • Militares • Sistemas de comunicações • Tecnologia de estado sólido emergente 	<ul style="list-style-type: none"> • Encriptação • Sinais de informação militar • Telefones móveis • Modulações digitais complexas 	<ul style="list-style-type: none"> • Congestão do espectro RF • Preservação de electrónica de consumo de RF de baixo custo • Crescimento de sistemas de comunicação de modulação ágil baseada em processadores de sinal digital
DESAFIOS EM TERMOS DE MEDIDAS	<ul style="list-style-type: none"> • Medidas de Frequências altas • Modulação analógica 	<ul style="list-style-type: none"> • Desmodulação digital • O emergir de Normas 	<ul style="list-style-type: none"> • Sinais RF transitórios, variação temporal, bursts • Complexidade das normas das comunicações sem fios
SOLUÇÕES	<ul style="list-style-type: none"> • Potência de RF vs. frequência • Nível de ruído baixo • Elevada gama dinâmica 	<ul style="list-style-type: none"> • Análise da modulação digital 	<ul style="list-style-type: none"> • Trigger no domínio da frequência • Captura sem interrupção de sinais RF com variação temporal • Análise da correlação temporal

4.1 As características gerais de um Analisador de espectros

4.1.1 Faixa de frequência

A faixa de frequências do analisador de espectro é um dos parâmetros mais importantes, na escolha do equipamento pois determina a frequência mínima e máxima que podem ser analisadas. Existem actualmente no mercado analisadores de espectros com frequência mínima a partir de 0 Hz (DC) e máxima até dezenas de GHz. Ao escolher a faixa de frequência do equipamento para se analisar um determinado sinal, deve-se levar em conta não só a frequência fundamental do sinal mas também as suas prováveis harmónicas. Por exemplo, algumas normas de medidas em comunicações celulares exigem que sejam efectuadas medidas até a 10ª harmónica, ou seja, para análise de um frequência fundamental de 900MHz, é necessário o uso de um analisador de espectro com alcance de pelo menos até 9GHz. Para uma medida específica, a janela de frequências visualizada no monitor do equipamento é denominada “SPAN” e deve ser escolhida de modo a permitir uma visualização adequada do sinal a analisar.

4.1.2 *Fiabilidade (Frequência e Amplitude)*

Fiabilidade é a capacidade de fornecer valores mais próximos do padrão (mais exactos) tanto em termos de frequência como de amplitude. Depende da qualidade do oscilador local, bem como do oscilador de referência – cristal, a exactidão em frequência pode ser da ordem de centenas de Hz (sintetizador de frequência) ou alguns MHz (oscilador “free-running”), dependendo do tipo de oscilador local. Alguns instrumentos empregam a técnica de sintetização para faixas espectrais estreitas e “free-running” para faixas espectrais largas. A exactidão de amplitude pode ser definida em termos absolutos ou relativos, dependendo da calibração dos diversos amplificadores do sinal, bem como do selector de escalas de entrada e do misturador. Os elementos mais críticos são o amplificador logarítmico e o misturador, uma vez que empregam dispositivos não lineares. A exactidão absoluta refere-se aos padrões eléctricos internacionais (1V, 1A, 1W, etc). A exactidão relativa toma como padrão a amplitude do sinal numa determinada frequência, sendo as amplitudes nas restantes frequências referenciadas àquele valor. Na maioria das medições espectrais a exactidão relativa é mais importante que a absoluta (harmónicas, relação sinal-ruído (SNR), nível de modulação).

4.1.3 *Sensibilidade*

Sensibilidade define a menor amplitude de um sinal de entrada que pode ser detectada correctamente pelo equipamento, depende essencialmente do nível de ruído gerado internamente pelos componentes do próprio equipamento (amplificadores, misturador, etc) e da largura de banda do filtro de IF (Largura de banda de resolução - RBW). Normalmente a sensibilidade é expressa pelo nível médio de ruído visualizado (DNAL-*Displayed Average Noise Level*) em dBm para o menor valor de RBW disponível no equipamento. Valores normais situam-se entre os -90dBm e -145dBm.

4.1.4 *Resolução em frequência*

A resolução em frequência é determinada pela a menor separação entre duas componentes de frequências próximas que podem ser visualizadas separadamente (resolvidas) pelo equipamento e depende essencialmente da largura de banda do filtro de IF, que é representado pela RBW. O tipo de filtro de IF utilizado (analógico ou digital) bem como a velocidade de varrimento da frequência do oscilador local também interferem na resolução em frequência. O valor do RBW é normalmente definido a -3dB em relação à máxima amplitude na frequência central do filtro de IF. Outro factor importante é a selectividade do filtro, quanto menor a selectividade, melhor a capacidade de separação entre sinais de frequências próximas e amplitudes diferentes. Filtros analógicos possuem selectividade da ordem de 12:1 enquanto os digitais 5:1. Quanto mais estreita a largura de faixa de um filtro, mais lenta é a sua resposta temporal, como tal, a velocidade de varrimento deve ser inversamente proporcional à RBW. Os analisadores de espectro geralmente seleccionam automaticamente a velocidade de varrimento mais adequada para cada valor de RBW. Varrimentos mais rápidos causam um deslocamento no espectro e uma redução na amplitude do sinal observado.

4.1.5 Distorção

Tal como o ruído, a distorção do equipamento também é causada pelas não idealidade dos componentes utilizados. O principal responsável pela distorção é o misturador, que gera harmónicas que podem ser confundidos com o sinal de entrada. A distorção causada pelo misturador depende da amplitude do sinal de entrada, devendo portanto ser especificada em função dessa amplitude. A harmónica mais importante é a de 3ª ordem.

4.1.6 Faixa dinâmica

É a relação entre a máxima e mínima amplitude que pode ser observada simultaneamente pelo equipamento. A mínima amplitude equivale à sensibilidade (definida anteriormente) e é limitada pelo ruído interno. A máxima amplitude é limitada pela distorção causada principalmente pelo misturador, que é função da amplitude do sinal de entrada. Tipicamente a faixa dinâmica varia entre 90dB e 120dB.

4.2 Tipos de Analisador de Espectro

Os principais tipos de analisadores de espectro são:

a) Analisadores de espectro analógicos:

- Analisadores de espectro por varrimento – Super heterodino.
- Analisadores de espectro multifiltros.

b) Analisadores de espectro digitais

- Analisador de espectro FFT (*Fast Fourier Transform*).

O tipo de aplicação desejada é determinante para a escolha do tipo de equipamento a utilizar. Os seus nomes derivam da sua arquitectura base.

4.3 Analisadores de espectro por varrimento – Configuração Superheterodina

Para compreendermos melhor o funcionamento deste tipo de arquitectura, vamos analisar o seu diagrama de blocos e estudar o funcionamento de cada bloco separadamente.

4.3.1 Diagrama de blocos do Analisador de Espectro de Varrimento

Podemos ver na Figura 4-1 o diagrama de blocos simplificado de um analisador de espectro de varrimento. Na sua constituição destaca-se:

- Atenuador de entrada de RF.
- Misturador.
- Ganho de FI.
- Filtro de FI.
- Detector.
- Filtro de vídeo.
- Tubo de raios catódicos (CRT *Cathode Ray Tube*).
- Gerador de varrimento.
- Oscilador local (LO).

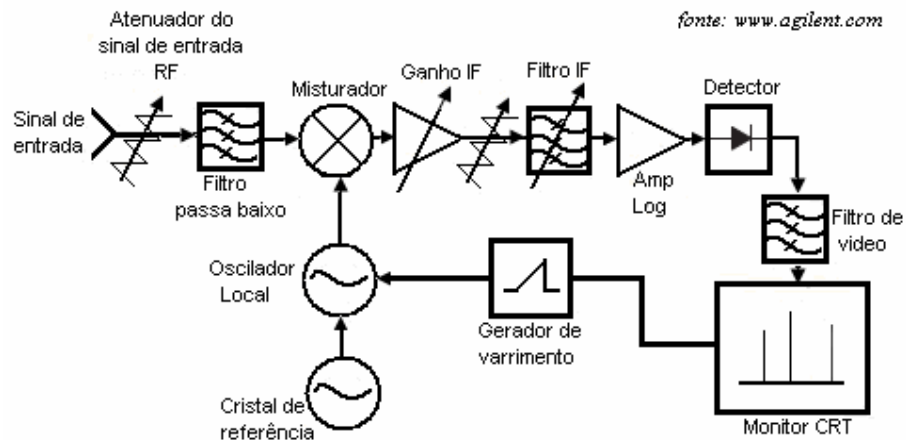


Figura 4-1: Diagrama de blocos simplificado de um analisador de espectro.

4.3.1.1 Misturador

À entrada o sinal é atenuado de modo a adequar a amplitude do sinal de entrada ao equipamento, depois combinado com um sinal sinusoidal de frequência f_{LO} (frequência do oscilador local) no misturador, gerando à saída do mesmo dois sinais principais, correspondentes à soma e à diferença entre f_{LO} e a(s) frequência(s) presente(s) à entrada. O sinal a ser utilizado na análise espectral é o sinal diferença. À saída do misturador, o sinal de frequência intermédia (IF), contém o sinal de entrada transladado em frequência. O sinal de entrada desloca-se no domínio da frequência proporcionalmente com a variação da frequência do oscilador local. O filtro de IF é um filtro passa-baixo de frequência central fixa f_{if} usado para seleccionar o sinal de IF que contém o sinal de interesse a ser analisado.

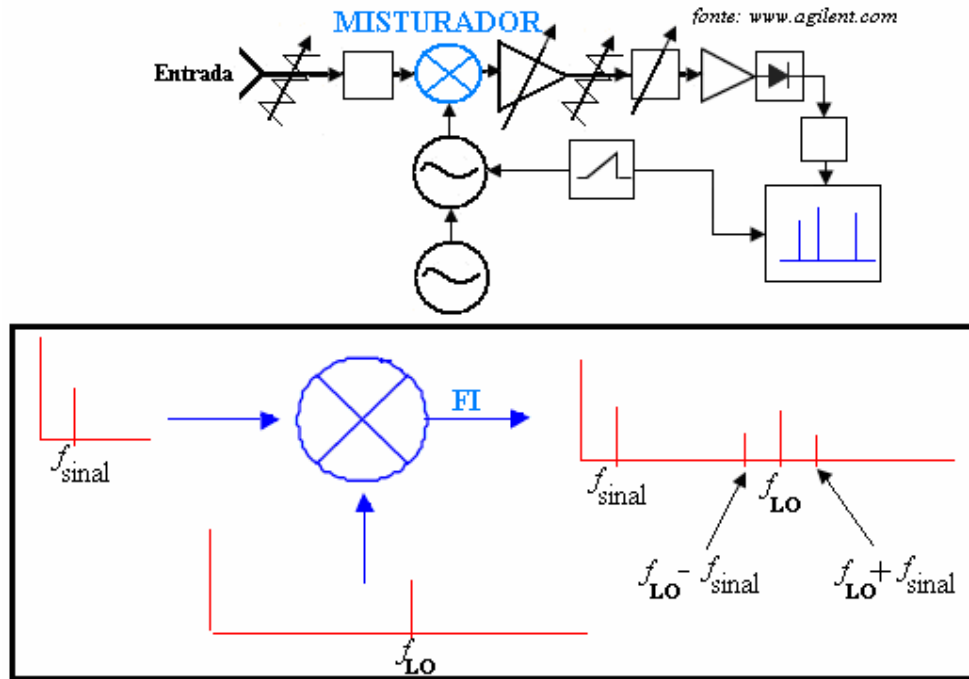


Figura 4-2: Misturador.

4.3.1.2 Detector

A conversão do sinal *IF* em sinal de banda base para que este possa ser visualizado no monitor do analisador é efectuada pelo detector.

Actualmente a maioria dos analisadores de espectro possui monitores digitais, o que obriga a uma conversão analógico-digital (ADC) do sinal de vídeo, como tal existem vários tipos de detector, o que implica também diversos modos de exibição do sinal.

O eixo x do analisador de espectro pode ser visto como sendo formado por diversos “bins” (Figura 4-3), a partir dos quais os dados são amostrados digitalmente.

Uma pergunta lógica seria: Qual o ponto do “bin” que usamos como ponto de informação? No modo de detecção positiva, tomamos o valor de pico do sinal na duração de um elemento de curva, enquanto que, no modo detecção negativa, o valor usado será o valor mínimo.

O modo de detecção positiva é tipicamente usado na análise de ondas sinusoidais. No modo de detecção amostral, é produzido um valor aleatório para cada bin. Este é o melhor modo para se ver sinais de ruído ou similares ao ruído.

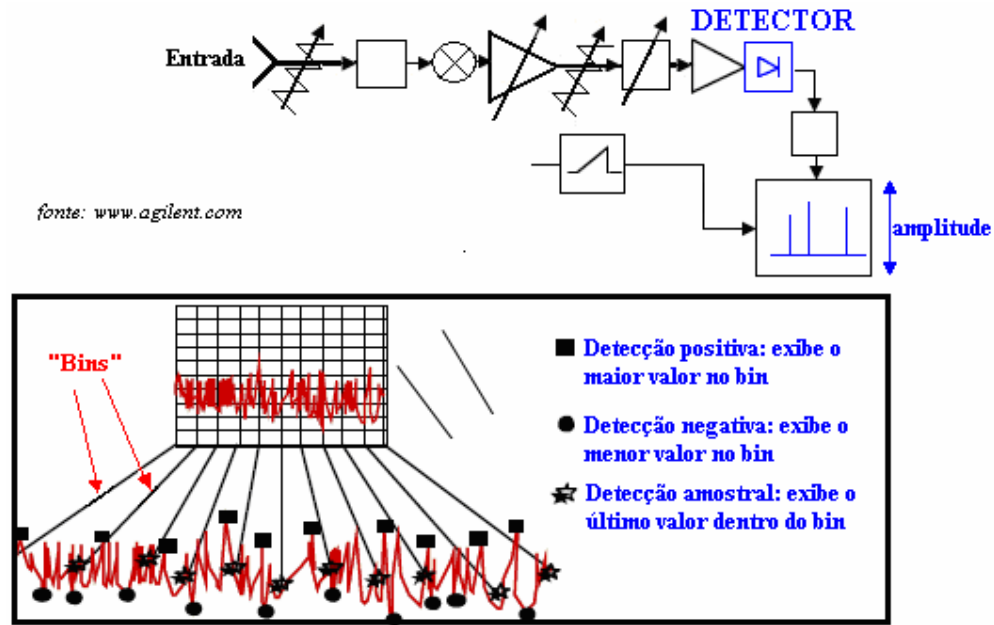


Figura 4-3: Detector.

4.3.1.3 O filtro de vídeo (VBW)

Localizado entre o detector e o CRT está o filtro de vídeo, utilizado para determinar o valor médio ou suavização dos pontos apresentados no monitor. Ao mudar o valor de VBW, podemos reduzir as variações pico a pico do ruído e facilitar a visualização de um sinal que se encontre próximo do nível do ruído.

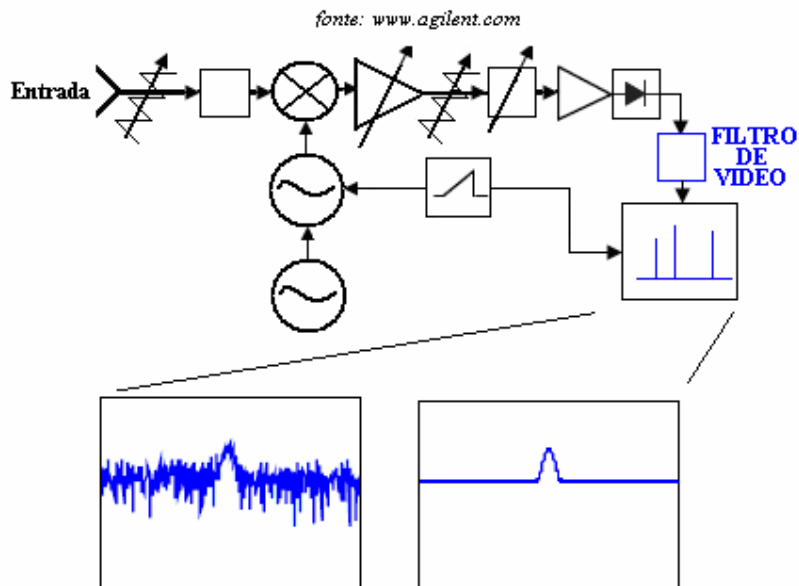


Figura 4-4: Filtro de vídeo.

4.3.1.4 Outros componentes (Oscilador Local/Gerador Varrimentos/monitor CRT)

O Oscilador Local (LO) fornece a frequência de oscilador local, f_{IF} ao misturador e é controlado por tensão. O gerador de varrimento é usado para sintonizar o LO, alterando a frequência deste proporcionalmente à tensão da rampa. Este gerador também controla a deflexão horizontal do feixe do CRT, criando o domínio da frequência no eixo X. O monitor CRT é, obviamente, o monitor do analisador de espectro onde podemos observar e analisar os sinais de interesse.

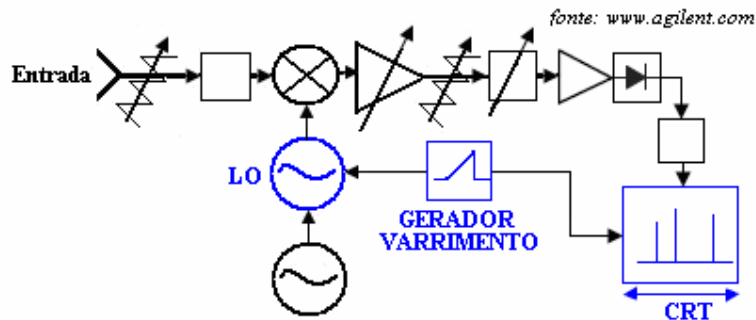


Figura 4-5: Oscilador Local/Gerador Varrimentos/CRT.

4.3.1.5 O atenuador de entrada de RF e o ganho de IF.

O ajuste do nível do sinal no misturador é efectuado pelo atenuador de entrada de RF, protegendo o misturador dos sinais de níveis altos e/ou banda larga que podem fazer o misturador entrar na sua zona de compressão. A posição vertical dos sinais no monitor é ajustada através do ganho IF sem afectar o nível do sinal no misturador. Quando alterarmos este nível, o nível de referência será alterado na mesma proporção. Estes dois componentes trabalham em conjunto. Quando o atenuador de entrada de RF tiver o seu valor alterado, o ganho de IF será alterado automaticamente, de forma a manter os sinais na mesma posição no monitor.

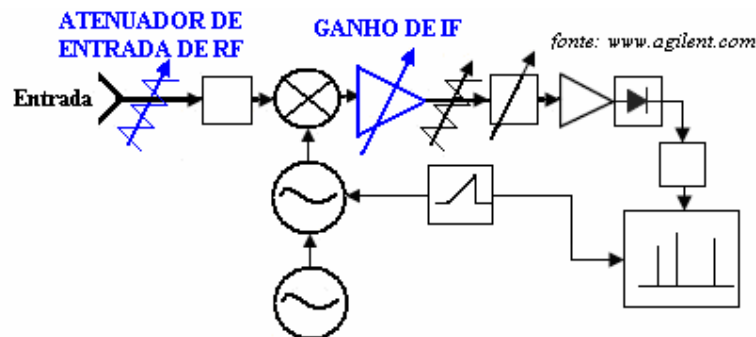


Figura 4-6: Atenuador de entrada de RF e o ganho de FI.

4.3.2 Funcionamento do Analisador de Espectro de Varrimento

Analisados os componentes principais, podemos agora entender melhor o funcionamento do conjunto do analisador de espectro de varrimento. Primeiro, o sinal a ser analisado é colocado na entrada do analisador, depois é combinado com a frequência do LO através do misturador para ser convertido em IF. Depois estes sinais são enviados para o filtro IF, por sua vez á saída do filtro IF os sinais são detectados, indicando que existe a presença de um sinal na frequência de sintonia do analisador. A tensão de saída do detector controla o eixo vertical (amplitude) do monitor CRT. O gerador de varrimento realiza o sincronismo entre o eixo horizontal (frequência) e a sintonia do LO. A imagem resultante mostra a amplitude versus frequência das componentes espectrais de cada sinal na entrada. O tempo de varrimento mais rápido para o *Span*, RBW e VBW seleccionados é escolhido através de uma função automática do analisador, que define o tempo óptimo de varrimento.

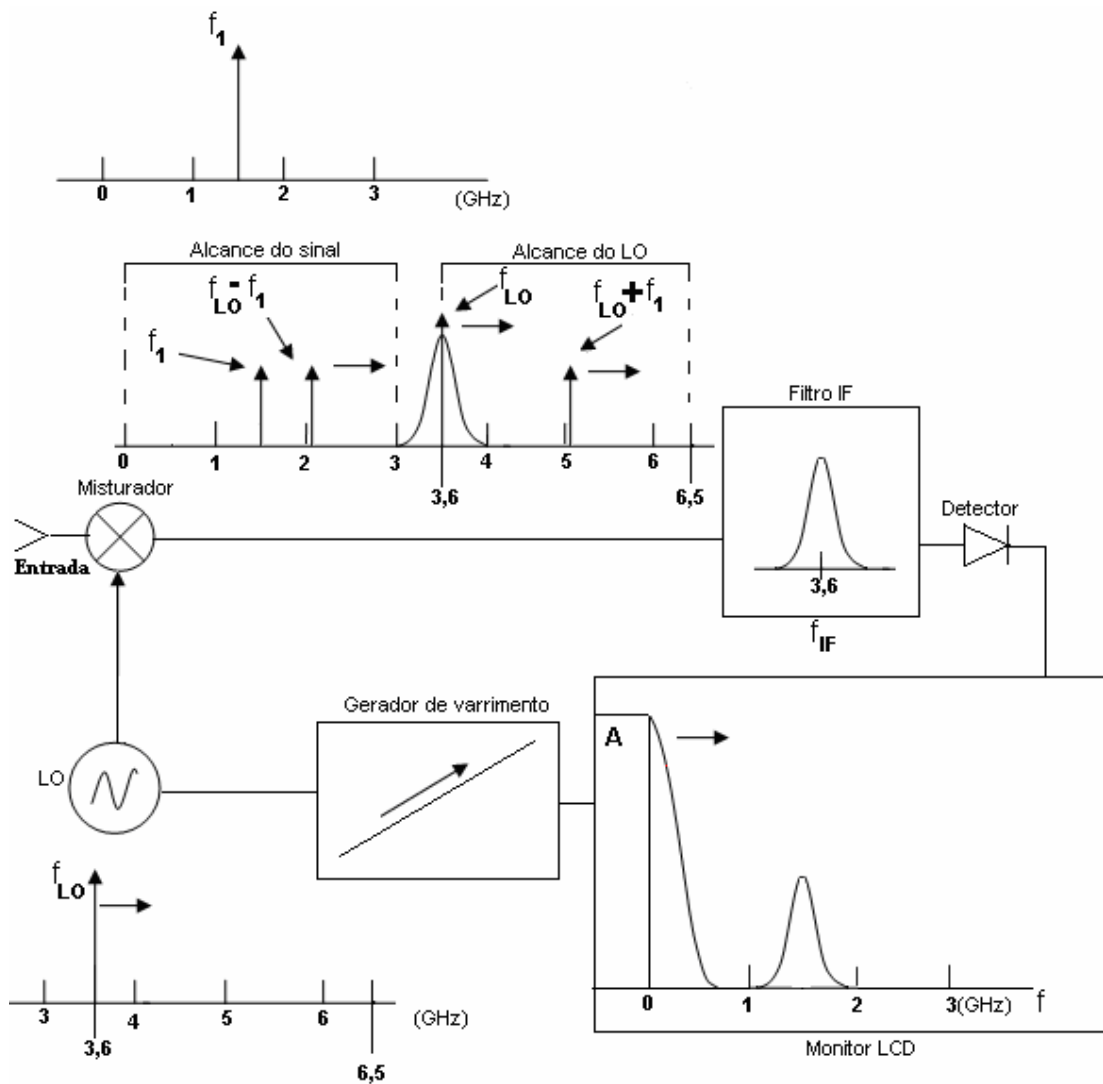


Figura 4-7: Tratamento do sinal.

4.3.3 Medidas que podem ser efectuadas com Analisador de Espectro de Varrimento

Consoante os objectivos e necessidades, podem ser efectuados diversos testes/medições com um analisador de espectro de varrimento. Os três testes/medições mais comuns são as medidas de modulação, as medidas de distorção e as medidas de ruído. Entre as medições típicas de modulação estão o grau de modulação, a amplitude de banda lateral, a qualidade de modulação e a largura de banda ocupada. Relativamente à distorção, podem-se efectuar testes de intermodulação, harmónicas e emissões de espúrias.

4.3.3.1 Medidas de Modulação são:

- No domínio do tempo.
- Detector AM/FM.
- Controlo por gate.

4.3.4 Aplicação do analisador de espectro por varrimento a Modulações digitais

O controle por gate de um analisador de espectro, tem aplicação numa comunicação digital, como por exemplo num sistema de Acesso Múltiplo por Divisão no Tempo (TDMA), um método comum usado em comunicações para aumentar a capacidade do canal. O TDMA divide os canais em *slots*, de forma que os utilizadores possam usar a mesma frequência, mas em *timeslots* diferentes. Para manter a qualidade do serviço, é necessário verificar o desempenho nos domínios do tempo e da frequência. O tempo dos *bursts*, assim como os tempos de subida e descida, devem ser testados para verificar se os *bursts* em *timeslots* adjacentes não se sobrepõem.

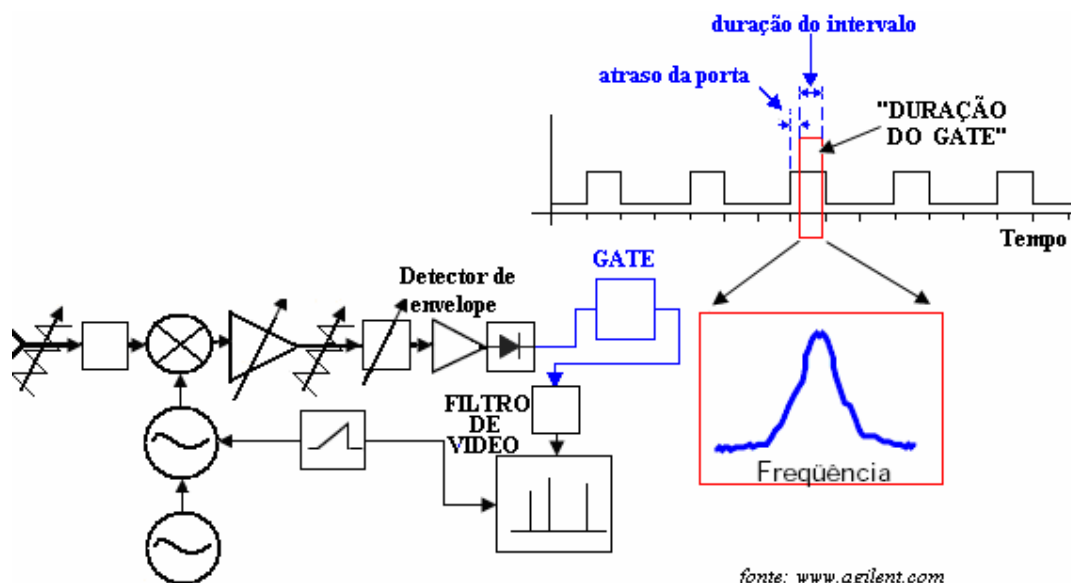


Figura 4-8: Medida de modulação por controlo do gate.

4.4 Analísador espectro Multifiltro

Este tipo de analisador, pouco divulgado, deve o seu nome à bateria de filtros que tem na sua arquitectura. Bastante mais caro que o seu correspondente Superheterodino, tem a vantagem do tempo real, que lhe permite apresentar o espectro de ondas não periódicas. Como se pode observar pela Figura 4-9 o sinal de entrada depois de pré amplificado é aplicado em simultâneo aos vários filtros que cobrem a gama de frequências do analisador em questão, filtros esses que têm uma largura de banda crescente consoante vai subindo a frequência. À saída dos filtros encontra-se um detector de pico, que ao detectar o sinal vai aplicá-lo a um comutador electrónico N para 1. A saída do comutador vai atacar o tubo de raios catódicos (CRT), nomeadamente o seu sistema de desvio vertical. O comutador está síncrono com um sinal em escada encarregue do desvio horizontal do feixe no CRT, sendo o seu desvio correspondente á largura de banda.

Diagrama de blocos ficava mais simplificado, se em vez de ter uma bateria de filtros e os correspondentes detectores de pico, tivesse um único filtro passa banda com frequência central a variar em sincronismo com a tensão do desvio horizontal do CRT. Efectivamente, um único filtro passa banda com frequência central variável, reduz o número de componentes, no entanto, é difícil de se encontrar um filtro passa banda de elevado factor de qualidade, com frequência central ajustável, que apresente a mesma característica ao longo da gama de frequências que se pretende analisar.

Esta topologia de analisador de espectros é largamente utilizada em indicadores de potência de áudio, onde a faixa de frequências é fixa (tipicamente 20Hz – 20kHz) e o número de bandas é relativamente pequeno.

4.4.1 Diagrama de blocos do analisador de espectro Multifiltro

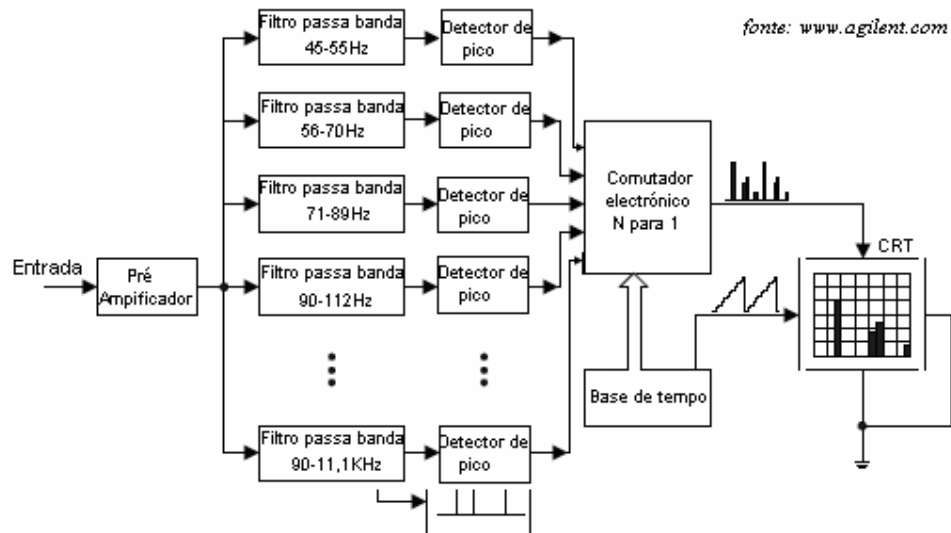


Figura 4-9: Diagrama de blocos simplificado do analisador de espectro Multifiltro.

4.5 Analisador de espectro por FFT

Um analisador de espectros baseado na FFT consiste essencialmente num osciloscópio digital cujo processador matemático possui as rotinas da FFT. O sinal de entrada é amostrado e convertido num valor numérico por um conversor analógico-digital (ADC), e em seguida armazenado na memória, sendo a FFT realizada nos valores já armazenados. O resultado é o espectro de frequências, que é mostrado no monitor de modo análogo ao de um analisador de espectros por varrimento.

4.5.1 Fundamentos do analisador de espectro por FFT

A transformada de Fourier (FT) é uma ferramenta matemática utilizada essencialmente para decompor ou separar uma função ou forma de onda em sinusóide de diferentes frequências cuja soma é o próprio sinal original. Matematicamente a FT de uma função $f(x)$ pode ser escrita da seguinte forma:

$$F(s) = \int_{-\infty}^{\infty} f(x) \exp(-j2\pi sx) dx \quad 4-1$$

Em engenharia a função $f(x)$ é tipicamente uma função no domínio do tempo e $F(s)$ é consequentemente uma função no domínio da frequência. Para aplicações computacionais que trabalham apenas com variáveis discretas utiliza-se uma variante da FT denominada *Discrete Fourier Transformer* (DFT). Neste caso a variável de entrada é um conjunto de pontos (amplitude \times tempo), assim como a variável de saída (amplitude \times frequência). A partir de um número N_0 de amostras temporais de um sinal, a DFT pode ser calculada pela seguinte expressão:

$$F_r = \sum_{k=0}^{N_0-1} f_k \exp\left(-jrk \frac{2\pi}{N_0}\right) \quad r = 0, 1, \dots, N_0 - 1 \quad 4-2$$

Onde:

N_0 = número total de amostras temporais.

f_k = amplitude das amostras temporais.

O resultado da operação de DFT num sinal em função do tempo é um conjunto de pontos correspondente ao seu espectro de frequências, limitado à metade da frequência de amostragem ($fs/2$) pelo teorema de Nyquist. O número de pontos r que compõem este espectro é igual ao número de amostras temporais N_0 utilizadas. No entanto apenas a metade destes pontos correspondentes ao espectro de frequências “positivas” é utilizada. Os pontos referentes às frequências “negativas” são desprezados, pois correspondem ao espelho das frequências “positivas”. Pela expressão da DFT pode-se concluir que, o número de operações computacionais a serem realizadas é proporcional a N_0^2 podendo representar um tempo de processamento considerável para valores elevados de N_0 . A *Fast Fourier Transformer* (FFT) é uma variante da DFT (desenvolvida por Tukey and Cooley em 1965[14] que reduz o número de operações computacionais de N_0^2 para $N_0 \log 2N_0$. Os algoritmos computacionais utilizados são simplificados quando N_0 é uma potência de 2.

Diversos algoritmos de FFT foram desenvolvidos sempre com o objectivo de reduzir o número de operações computacionais e consequentemente o tempo total de processamento. A resolução espectral (RBW) é igual à $1/T_0$. Desta forma só podem ser analisados sinais com frequência superior à $1/T_0 = f_s / N_0$. A faixa de frequências que pode ser analisada é:

$$\frac{f_s}{N_0} \leq f_i \leq \frac{f_s}{2}$$

Tal como os analisadores de espectro (SA), utilizam a arquitectura superheterodina para cobrir uma banda larga de frequências, os analisadores FFT usam processadores digitais de sinais para efectuar uma análise espectral com maior resolução, contudo, estão limitados a frequências baixas, devido ao limite dos conversores analógico-digital (ADC) e às técnicas de processamento de sinal. Hoje em dia, sinais de banda larga, com modulações vectoriais com variação temporal, tiram grandes benefícios da capacidade das técnicas de análise das FFT e de outras técnicas de processamento digital de sinais.

4.5.2 Diagrama de blocos de um analisador de espectro FFT

As diferenças para o diagrama de blocos do tradicional analisador de varrimento são evidentes, sobressaindo dois blocos; o conversor analógico digital (ADC) para digitalizar as amostras adquiridas e o processador das amostras digitais (DSP) onde são armazenadas e processadas as amostras.

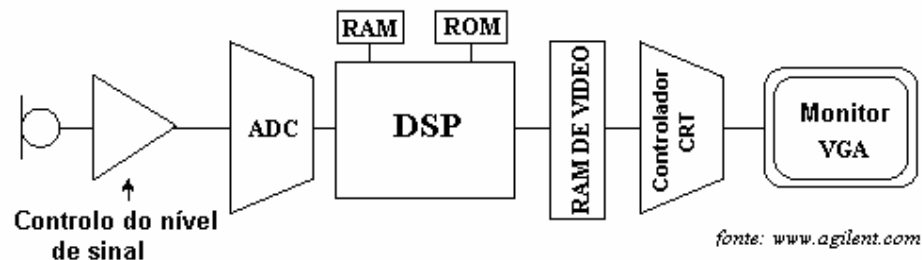


Figura 4-10: Diagrama de blocos de analisador de espectro FFT.

4.5.3 Funcionamento FFT

O analisador de espectro FFT consiste num conjunto de componentes, necessários para uma análise do sinal no domínio frequência. Primeiro, os sinais passam por atenuadores/amplificadores no sentido de ajustar a amplitude do sinal de modo a coincidir com o intervalo de entrada óptimo para a resolução do sinal, depois o sinal passa num filtro anti-aliasing. Um amostrador leva pontos discretos da onda analógica, a uma determinada frequência para o conversor analógico digital (ADC), que converte as amostras em dados digitais, os dados são convertidos para o domínio da frequência usando o algoritmo FFT. O analisador pode usar circuitos dedicados de processamento do sinal digital (DSP) para executar as FFT, ou os dados podem ser transferidos para um PC onde a FFT é calculada utilizando *software* apropriado. O ritmo a que os pontos são recolhidos pelo amostrador é

um parâmetro importante do analisador FFT. A FFT converte estes pontos no domínio do tempo num número finito de pontos no domínio da frequência. A fim de aumentar a resolução em frequência, o número de amostras deve aumentar, no entanto, o aumento do número de amostras exige uma maior carga computacional. Devido às condições mencionadas anteriormente, a medição das frequências mais elevadas com boa resolução torna-se bastante difícil. O tempo de computação das FFT é que vai determinar se o analisador é considerado tempo real ou não, em caso de conseguir processar as FFT mais rápido que o tempo de apresentação da amostra, então o FFT é considerado tempo real.

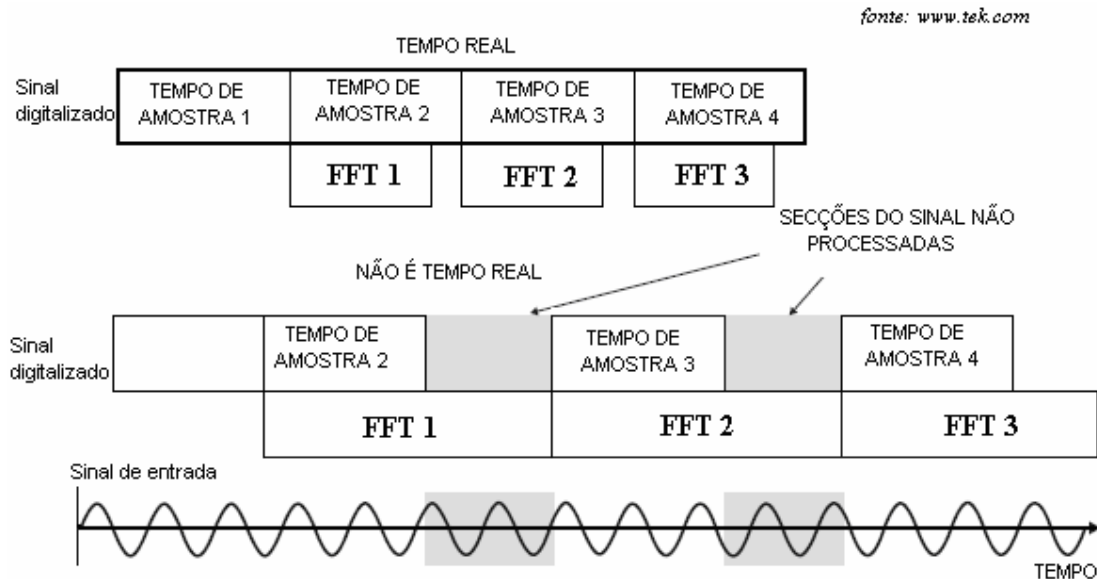


Figura 4-11: Tempo real do Analisador espectral FFT.

Para aumentar a velocidade com que o analisador realiza as FFT, é colocado um circuito DSP dedicado no equipamento. Outro método é digitalizar os dados, transferi-los para a memória do computador e posteriormente através do software do computador são então executadas as FFT.

4.5.4 Aliasing

Uma restrição dos analisadores FFT é a taxa de amostragem e os problemas que daí podem advir. O teorema da amostragem, diz-nos que, qualquer sinal pode ser integralmente reconstruído, sem erro de aliasing, se tiver uma frequência de amostragem maior que o dobro da frequência máxima do sinal amostrado, o chamado teorema de Nyquist;

$$f_s > 2(f_{\max})$$

4-3

Onde f_s = taxa de amostragem.
 f_{\max} = frequência máxima do sinal.

Os erros de *aliasing* surgem quando não está garantida esta condição, um analisador sem uma adequada protecção de *aliasing* pode apresentar componentes que não fazem parte do sinal.

4.5.4.1 Filtro anti-aliasing

Em caso de não se garantir a condição do teorema de amostragem, podem surgir erros de *aliasing*, conseqüentemente, para prevenir problemas de *aliasing* de uma dada frequência máxima, acima de metade da taxa de amostragem não deve haver uma significativa energia do sinal. A solução para os problemas de *aliasing* parecem simples, primeiro selecciona-se a frequência máxima que o analisador vai medir, e insere-se um filtro passa baixo (filtro anti *aliasing*) com frequência de corte à frequência de Nyquist para remover todas as frequências acima da frequência máxima f_{max} .

Contudo, existem factores que complicam esta solução, nomeadamente o facto do filtro não ter um corte abrupto de frequência, implicando uma banda de transição, este problema pode ser ultrapassado efectuando uma taxa de amostragem um pouco superior à taxa de Nyquist.

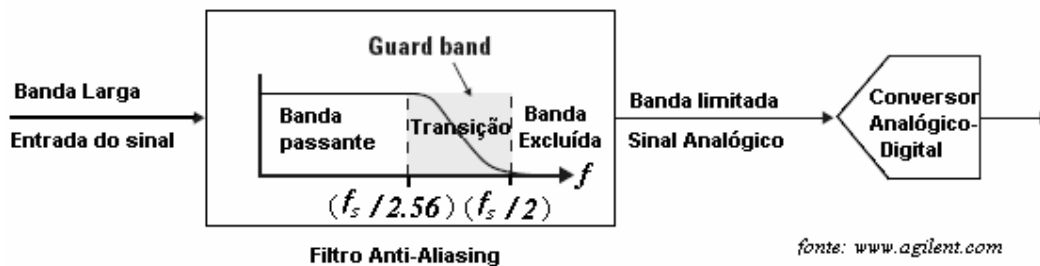


Figura 4-12: Implementação de banda de guarda.

Outro factor mais difícil de resolver; o facto do filtro *anti-aliasing* projectado para grandes spans da frequência (taxas elevadas da amostra) não é prático para medir larguras de banda de pouca resolução, por duas razões; exigirá um tamanho de amostra substancial (grande locação de memória) e um número proibitiva de FFT's, o que implica longos tempos de medida (*Span* de 10 MHz com resolução de 10 Hz implica mais de 1 Milhão de FFT's[5]).

Um modo de aumentar a frequência de resolução é reduzindo a f_s , contudo, é uma solução efectuada á custa da redução do limite superior da frequência de FFT e do alcance do equipamento em frequência. É uma boa aproximação, pois permite ter controlo sobre a escala da resolução de frequência e da faixa de frequências do analisador. Consoante a taxa de amostragem baixa também a frequência de corte do filtro *anti-aliasing* deve baixar de modo a não haver os problemas de *aliasing*, uma solução possível é haver um filtro *anti-aliasing* para todos os *spans*, ou um filtro de interrupção de frequência seleccionável, o que, com filtros analógicos seria difícil de implementar e teria um custo proibitivo. Contudo, é possível adicionar filtros *anti-aliasing* digitais no processador digital de sinais.

4.5.5 Janelamento do sinal:

A FT supõe que o sinal analisado é periódico e existe desde o tempo $-\infty$ a $+\infty$. Os algoritmos de DFT executam a operação num número limitado de amostras temporais adquiridas durante um intervalo de tempo finito T_0 . Para que haja coerência com a FT, o algoritmo de DFT supõe que o sinal adquirido durante o tempo T_0 é periódico e se repete indefinidamente. Caso o intervalo T_0 não contenha um número inteiro de ciclos, a junção dar-se-á de forma descontínua introduzindo distorções no sinal original.

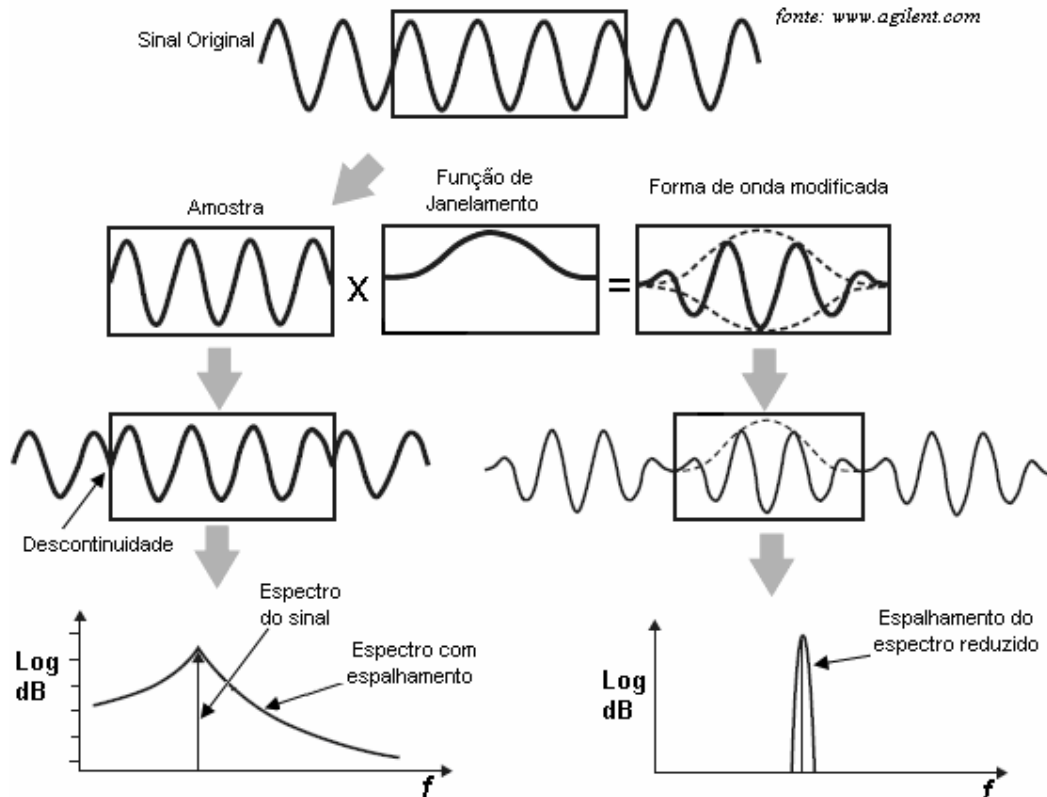


Figura 4-13: Janelamento.

Para garantir que não haja descontinuidades do sinal na junção, deve-se executar uma operação de “janelamento” que consiste na combinação do sinal original por uma função cujo valor é zero no início e no final. Desta forma garante-se que os pontos de junção “início-final” terão sempre o mesmo valor=zero. Além disso é importante que a derivada dessa função também possua valor zero nas suas extremidades. De um modo geral, o janelamento melhora a qualidade do resultado da FFT pois na grande maioria dos casos práticos, o intervalo de tempo T_0 não contém um número inteiro de ciclos do sinal analisado. Várias funções de janelamento podem ser utilizadas dependendo do tipo de sinal, do número de pontos e da qualidade desejada. Uma das mais comuns é a janela de Hanning que consiste na função:

$$W_{Hanning} = 0,5 - 0,5 \cos\left(\frac{2\pi}{T_0}\right)$$

4-4

4.5.6 Características do Analisador espectro FFT

É uma solução de baixo custo e apresenta maior rapidez na execução da análise dos sinais. A quantificação no tempo e em amplitude após conversão analógica digital e o espalhamento espectral sempre que o número de amostras recolhido não for múltiplo inteiro do período de análise do sinal em questão implicam:

- Pouca sensibilidade.
- Pouca exactidão.
- Pequena largura de banda.
- Pouca resolução em frequência.

4.5.6.1 Vantagem do Analisador Espectros FFT em relação aos superheterodinos

- Medir o espectro de fases.
- Maior rapidez na execução da análise/medidas dos sinais.

4.6 Comparação Técnica Varrimento Versus Técnica FFT

A Figura 4-14 representa os dois modos de apresentação do espectro dos sinais nas arquitecturas em análise, a apresentação do espectro por varrimento do *Span* de frequências (daí a designação), e o modo de apresentação do espectro no FFT: *Span* de frequências apresentado em simultâneo.

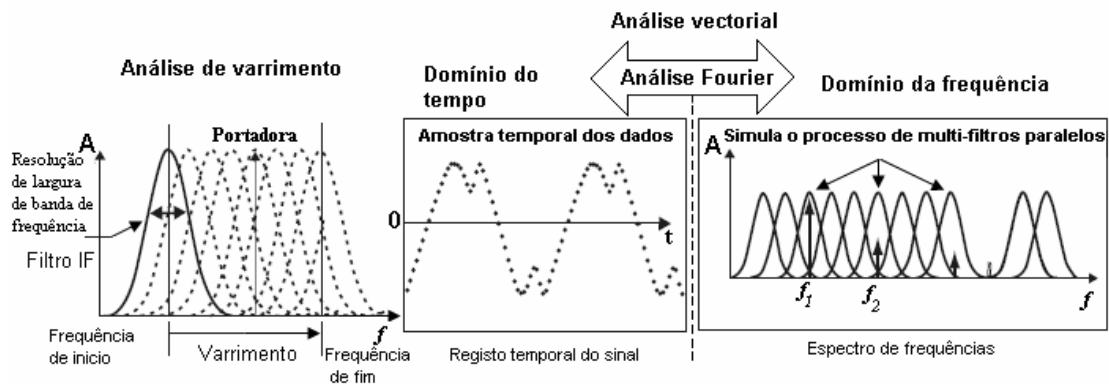


Figura 4-14: Varrimento versus FFT.

4.6.1 Vantagem do analisador de espectro por varrimento

- *Gama de frequências*

Uma das principais vantagens que o analisador de varrimento tem sobre o analisador FFT é a gama de frequências, uma vez que o analisador FFT está dependente da taxa de

amostragem do ADC. A taxa de amostragem do analisador determina a maior frequência que pode ser analisada com a FFT. A actual tecnologia ADC consegue taxas de amostragem na faixa dos MHz, por outro lado, os analisadores de varrimento podem medir frequências na ordem dos GHz.

- ***Exactidão e sensibilidade***

Devido aos analisadores FFT necessitarem de efectuar uma quantificação no tempo e em amplitude após a conversão analógica-digital, os analisadores por varrimento têm uma maior exactidão e sensibilidade do que estes.

4.6.2 Vantagem do analisador de espectro FFT

- ***Velocidade***

A principal vantagem do analisador FFT relativamente ao analisador de varrimento é a sua velocidade. Porque a taxa de varrimento é proporcional ao quadrado da resolução da largura de banda (RBW), a taxa de varrimento é diminuída para obter uma maior resolução de largura de banda devido ao tempo de resposta dos filtros às alterações do sinal, o que faz aumentar o total de tempo da medida. A limitação temporal do analisador FFT prende-se unicamente com o tempo que leva a recolher os dados e calcular as respectivas FFT.

- ***Calculo de magnitude e fase***

Os cálculos matemáticos no analisador FFT inclui tanto números reais como imaginários, como tal pode-se calcular a magnitude e a fase em cada frequência.

- ***Análise de sinais variantes***

A fim de analisar sinais variantes no tempo, é importante recolher os dados suficientemente rápido para entender as mudanças na frequência. Os analisadores de varrimento só são capazes de detectar sinais de ondas contínuas (CW). O tempo que leva a completar um varrimento de um *Span* de frequência pode ser superior às transições rápidas de sinais variantes no tempo ou sinais pulsados, pelo que, essas alterações nos sinais podem não ser detectadas no analisador de espectro de varrimento. O analisador FFT é mais rápido do que o analisador de espectro por varrimento na aquisição “Espectros”, especialmente se tiver um DSP dedicado para executar as FFT, como tal, o analisador FFT é a escolha mais indicada para a análise de sinais com variações temporais rápidas.

4.6.3 Conclusão

A arquitectura FFT surge na sequência da digitalização dos equipamentos de medida, consequência do desenvolvimento da electrónica e do aparecimento de circuitos integrados com capacidades de integração crescente e que introduziram o conversor analógico-digital e os processadores de sinais digitais. Na arquitectura as grandes diferenças traduzem-se na existência de conversor analógico-digital e processamento digital em lugar de processamento analógico. Uma das características relacionadas com o princípio dos equipamentos digitais é a possibilidade de construir equipamentos portáteis com menos

dependência face às condições externas do seu funcionamento, podendo funcionar em condições bastantes desfavoráveis para os equipamentos analógicos (zonas com bastante ruído magnético, poeira, etc.).

É importante ter em consideração, na escolha do equipamento, a forma como as suas propriedades vão afectar as medições. Efectuar medições de altas-frequências requer um equipamento com uma gama de frequências adequada, os analisadores de espectro FFT têm uma banda de frequências mais baixa, tornando os analisadores de espectro por varrimento uma escolha mais adequada para altas-frequências. Por outro lado, o analisador de espectro por varrimento apresenta uma gama dinâmica superior e uma maior sensibilidade. Se o tempo da medição é crucial, tal como a análise transitória dos sinais, ou se pretende obter informação sobre a fase do sinal, então o analisador de espectro FFT é o mais indicado.

4.7 O Analisador Vectorial de Sinais (VSA)

Os analisadores vectoriais de sinal (VSA's) combinam a tecnologia dos conversores analógico-digital (ADC's) de alta velocidade com tecnologia de processamento digital de sinal para oferecer rapidez, desmodulação e análise do sinal no domínio do tempo, assim como capacidade de medição. São especialmente úteis para caracterizar sinais complexos.

4.7.1 Diagrama de blocos

Conforme se pode verificar pelo diagrama de blocos (Figura 4-14), o VSA implementa uma aproximação diferente do tradicional analisador de varrimento; o módulo analógico da frequência intermédia (IF) foi substituído por um módulo digital incorporando a tecnologia FFT e de processamento digital de sinal. O Analisador de espectro de varrimento é um sistema analógico, o VSA é, fundamentalmente, um sistema digital, que utiliza informação digital e algoritmos matemáticos para efectuar a análise dos dados. A maioria das funções de hardware, tradicionalmente analógicas, como misturar, filtrar e desmodular, são realizadas digitalmente, tal como muitas operações de medida.

O VSA, foi desenvolvido para medir e manipular dados complexos, o seu próprio nome provém da capacidade de efectuar a detecção vectorial do sinal de entrada (medir a magnitude e fase do sinal). Apesar de similar a um analisador FFT, o VSA cobre a gama de Rádio Frequência e de Microondas, e tem capacidade de efectuar a análise do sinal no domínio da modulação. Estas potencialidades só são possíveis graças à tecnologia dos ADC's e dos processadores de sinal digital (DSP's) que incluem técnicas de digitalização da IF e técnicas de processamento das FFT.

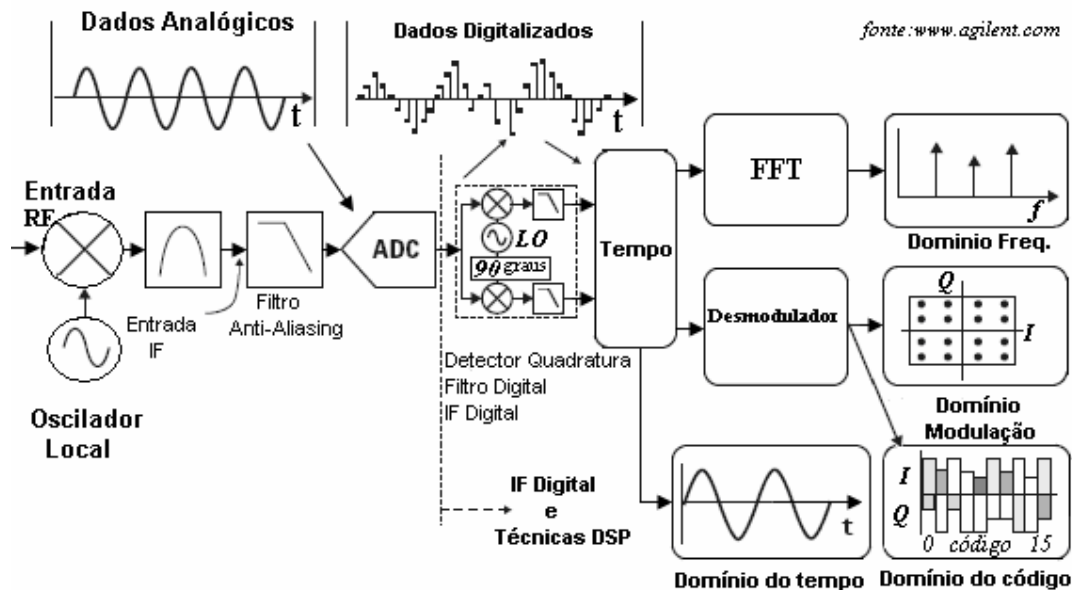


Figura 4-15: Diagrama de blocos do simplificado do VSA.

Como podemos verificar através do diagrama de blocos, o sinal RF é convertido através de um misturador do tipo superheterodino para uma frequência intermédia (IF) que pode ser digitalizada pelo conversor analógico digital (ADC). A IF digitalizada é então detectada, filtrada digitalmente e convertida uma última vez para o formato banda base I/Q e armazenada na memória RAM. A partir daqui algoritmos de processamento do sinal digital desmodulam o sinal, retiram a portadora e o sinal do relógio, e através da decodificação são recuperados os bits originais. Com o *software* apropriado no DSP, praticamente qualquer formato de modulação pode ser desmodulado.

4.7.2 Características do Analisador Vectorial de Sinais (VSA)

Devido ao facto da complexidade dos sinais de análise aumentar, a última geração de analisadores de espectro (SA) está a migrar para uma arquitectura digital que muitas vezes inclui capacidades de análise vectorial do sinal. Alguns analisadores digitalizam o sinal à entrada do equipamento, após a amplificação do mesmo, ou após uma ou duas fases de conversão para baixas frequências, em qualquer desses casos, a fase e a magnitude são preservadas, de modo a ser possível efectuar medidas vectoriais. A capacidade do equipamento é então determinada pela capacidade de processar o sinal inerente ao *firmware*, quer a partir de *software* interno do equipamento, ou de *software* externo (*Vector Signal Analysis Software*), instalado num computador ligado ao analisador.

4.7.2.1 Medida de sinais dinâmicos

Uma das características é a capacidade de efectuar melhores medições em sinais dinâmicos. Geralmente os sinais dinâmicos são de uma das 2 categorias; Variantes no tempo ou com modulação complexa. Os sinais variantes no tempo são sinais em que as

suas propriedades mensuráveis se alteram durante o tempo da medida (como burst, sinais pulsados, transitórios). Os sinais com modulação complexa incluem os usados em modulação digital.

O analisador espectral tradicional, de facto, varre uma banda estreita de uma faixa de frequências sequencialmente, medindo uma frequência de cada vez, o varrimento funciona bem para sinais estáveis e repetitivos, mas não representa com precisão sinais que mudam durante o varrimento, além de que, só nos fornece informação escalar (magnitude), embora outras características do sinal possam ser derivadas a partir de outras análises de medidas espectrais.

4.7.2.2 Eficiência nas medidas

O processo de medidas do VSA simula o banco de filtros e ultrapassa as limitações do varrimento ao adquirir instantâneos do sinal que depois processa simultaneamente em todas as frequências, por exemplo, se o sinal de análise é transitório, todos os eventos do sinal naquele instante são capturados, depois, tratados através das FFT, este processo pode ser efectuado em tempo real, sem faltar nenhuma parte do sinal.

Nas medidas com uma pequena largura de banda de resolução (RBW) a analisador de varrimento varre o sinal lentamente de ponto a ponto, devido ao tempo de resposta do filtro passa banda às variações do sinal, em contrapartida, a velocidade de “varrimento” do VSA é limitada unicamente pelo tempo de recolha da amostra e do processamento do sinal, tempo insignificante se comparado com o tempo dos filtros analógicos.

Para certas medidas de banda estreita, o VSA pode efectuar as medidas até 1000 vezes mais rápido do que o analisador de varrimento[5].

4.7.2.3 Resolução de Largura de Banda (RBW)

No analisador de varrimento, a resolução em frequência, está limitada fisicamente pela largura de banda do filtro passa banda, uma vez que, o equipamento não pode separar completamente a resposta a um sinal que contenha duas componentes separadas dum valor inferior á largura de banda do filtro. Alguns VSA podem distinguir componentes de sinais espaçados por menos de 100 μ Hz, a resolução é limitada pela fonte do sinal e pela estabilidade em frequência do equipamento, assim como, claro, pelo tempo que se está disposto a despende para executar a medição.

4.7.2.4 Pós processamento

Outra característica do VSA, é a possibilidade de gravar os sinais reais e reproduzi-los mais tarde para qualquer tipo de análise, nomeadamente para uma posterior análise tanto espectral como vectorial, e medir a qualidade da modulação do sinal.

4.7.2.5 Utilização de Processadores digitais de Sinal

A utilização de processadores digitais de sinal aumenta as capacidades do equipamento no domínio do tempo, frequência, modulação e código, e conseqüentemente a qualidade das medições. Fornece também uma análise vectorial da modulação, permitindo ver o perfil da amplitude, frequência e fase de um sinal. O desmodulador digital pode efectuar uma vasta gama de medidas de acordo com as normas das comunicações digitais (tais como W-CDMA, GSM), dependendo da programação de *software*.

Specifications

fonte: www.agilent.com

IEEE 802.16-2004 OFDM modulation analysis (Option B7S)

89610S, 89611S, 89640S, 89641S, 89650S vector signal analyzers

	89610S/11S/40S/41S (typical)			89650S (typical)	
Signal playback					
Result length	Auto detect or adjustable from 1 to 1745 symbol times			Auto detect or adjustable from 1 to 1392 symbol times	
Capture length					
	Gap free analysis at 0% overlap			Gap free analysis at 0% overlap	
	<i>Span</i>	<i>Memory</i>	<i>Max length</i>	<i>Span</i>	<i>Memory</i>
	12.5 MHz	144 MB	2 s	12.5 MHz	512 MB
		288 MB	4 s		
		1152 MB	16 s		
	36 MHz	144 MB	1 s	36 MHz	512 MB
		288 MB	2 s		
		1152 MB	8 s		
Accuracy					
Center frequency	89640S and 89641S: 2.7 GHz 89641S: 3.5 GHz, 5.8 GHz 89611S: 70 MHz 89610S: 18 MHz			2.7 GHz, 3.5 GHz, 5.8 GHz	
Residual EVM					
	20 averages; input range within 5 dB of full scale			20 averages; input range within 2 dB of full scale	
Equalizer training = chan est. seq. and data					
	<i>Signal bandwidth</i>	<i>EVM (RF)</i>	<i>EVM (IF/BB)</i>	<i>Signal bandwidth</i>	<i>EVM</i>
	20 MHz	≤ -43 dB	≤ -45 dB	20 MHz	≤ -48 dB
	7 MHz	≤ -46 dB	≤ -49 dB	7 MHz	≤ -49 dB
Equalizer training = chan est. seq. only					
	<i>Signal bandwidth</i>	<i>EVM (RF)</i>	<i>EVM (IF/BB)</i>	<i>Signal bandwidth</i>	<i>EVM</i>
	20 MHz	≤ -42 dB	≤ -44 dB	20 MHz	≤ -46 dB
	7 MHz	≤ -44 dB	≤ -48 dB	7 MHz	≤ -47 dB
Frequency error					
Lock range	<i>Signal bandwidth</i>	<i>Range</i>		<i>Signal bandwidth</i>	<i>Range</i>
	20 MHz	±135 kHz		20 MHz	±135 kHz
	7 MHz	±47.25 kHz		7 MHz	±47.25 kHz
Frequency accuracy	±10 Hz			±10 Hz	

Figura 4-16: VSA preparado para verificar as especificações da norma IEEE802.16-2005.

4.7.3 Implementação conceptual

Como mencionado anteriormente, o VSA é fundamentalmente um sistema digital, que usa processadores digitais de sinal para efectuar a análise espectral com FFT, e utiliza algoritmos de desmodulação para efectuar uma análise vectorial da modulação. Relembre-se que a FFT é um algoritmo matemático, que opera a partir de amostras temporais,

efectuando a transformação do domínio do tempo para o domínio da frequência. Primeiro, o sinal analógico tem que ser digitalizado no domínio do tempo, e depois são efectuadas as FFT para passar o sinal, já digitalizado, para o domínio da frequência. Conceptualmente, a implementação é simples e directa: Digitaliza o sinal de entrada, faz a computação dos resultados. Contudo, na prática existem muitos factores a ter em conta para obtenção de uma medida com uma exactidão significativa.

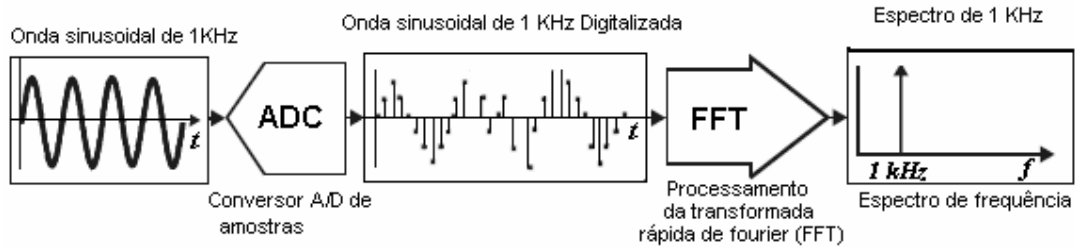


Figura 4-17: Implementação conceptual.

4.7.4 Teoria da operação

O processo de análise e medida do VSA inclui os seguintes estágios fundamentais:

- 1 - Acondicionamento do sinal com conversão de frequência.
- 2 - Conversão analógico-digital.
- 3 - Detecção (Quadratura).
- 4 - Filtragem digital e re-amostragem.
- 5 - Janelamento (explicado na arquitectura FFT).
- 6 - Análise FFT e análise vectorial (para modulações digitais, bloco 5 e 6 são substituídos pelo bloco desmodulador).

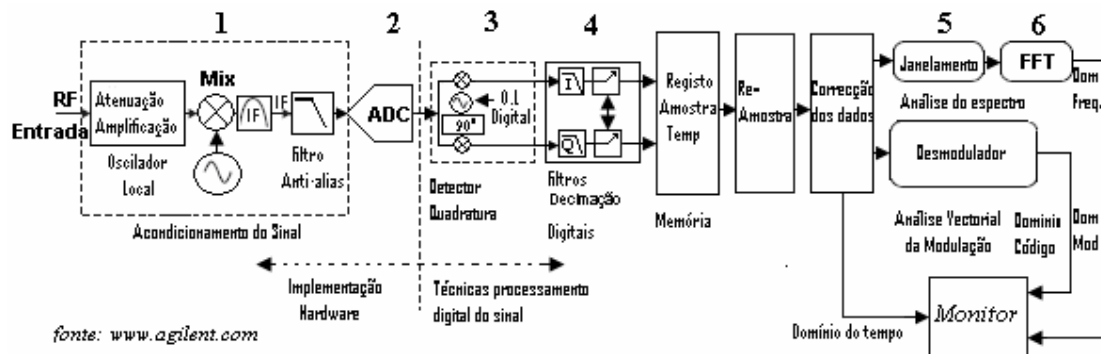


Figura 4-18: Estágios principais do VSA.

4.7.4.1 Acondicionamento do sinal

A primeira fase do processo de medida é o acondicionamento do sinal, que inclui diversas funções importantes que aperfeiçoam o sinal para a conversão analógica-digital e análise FFT. A primeira função é o acoplamento AC/DC para remover as polarizações indesejadas da corrente contínua que se podem manifestar nas medidas. De seguida o sinal é amplificado ou atenuado para ficar no nível óptimo para o misturador, onde é efectuada a conversão para baixas frequências (uma operação já conhecida do analisador de varrimento superheterodino), e permite ao VSA adoptar a arquitectura FFT e ter capacidade de estender o alcance do equipamento para as Microondas. Na prática, podem ser efectuadas várias conversões até chegar à frequência intermédia (IF) de interesse. Alguns analisadores estão preparados para receber uma IF externa, se se pretender alargar a gama de frequências do equipamento. O processo final do acondicionamento do sinal é extremamente importante para evitar o erro de *aliasing* no sistema de amostragem e na análise da FFT.

4.7.4.1.1 Aliasing

Inerente à sua arquitectura está o problema do *aliasing*, comum aos analisadores FFT e explicado no ponto 4.5.4

4.7.4.2 Filtros decimação

A utilização de filtros de decimação digitais e algoritmos de recolha da amostra é a solução que vai permitir efectuar as operações necessárias para efectuar extensões de span e de resolução de largura de banda. Os filtros de decimação digitais diminuem simultaneamente a taxa de amostragem e limitam a largura de banda do sinal. A taxa de amostra na entrada do filtro digital é f_s e a saída do filtro é f_s/n onde n é o factor de decimação e um valor inteiro, similarmente, a largura de faixa no filtro é a BW e a largura de faixa na saída do filtro é BW/n . Muitas implementações efectuem uma decimação binária, o que significa que a taxa de amostragem é alterada por $1/2n$, o que resulta, consequentemente num *span* em frequência dividido por $2n$, os chamados *spans* cardinais. As medidas efectuadas com *spans* cardinais são tipicamente mais rápidas do que as efectuadas com *spans* arbitrários, uma vez que, reduz as operações do DSP. Apesar dos filtros digitais a providenciar protecção *aliasing*, um filtro analógico *anti-aliasing* continua a ser necessário, uma vez que, os filtros digitais são eles próprios um sistema de amostragem que necessita de protecção de *aliasing*.

4.7.5 Modo zoom

Outra complicação que limita a capacidade de analisar pequenas resoluções de largura de banda é provocada por uma propriedade fundamental do algoritmo das FFT. A FFT é uma transformação de banda base, isto significa que o alcance da FFT começa em DC (0Hz) e estende-se até à frequência máxima, f_s dividida por 2. Isto pode ser uma limitação significativa quando se pretende analisar uma pequena banda de frequências.

Exemplo:

Frequência de amostragem (f_s) de 10 MHz.

Banda de frequências seria de 0Hz a 5 MHz.

Se número de amostra (N) era 1024, a definição de frequência seria f_s/N aprox. 9765KHz.

O que implicaria o impedimento na resolução das frequências próximas de 9765KHz.

A solução desta limitação é a utilização de um processo chamado análise de banda selectiva (também conhecido por modo zoom), que permite a alteração do *span*, mantendo uma frequência central constante, o que é muito útil pois permite analisar componentes em frequências próximas de 0 (zero) Hz.

O modo zoom é um processo de combinação do sinal com um misturador digital em quadratura, filtragem digital e decimação. O *span* da frequência de interesse é combinado com uma sinusóide complexa à frequência central o *span* do zoom, o que vai converter esta frequência em banda base, o sinal é então filtrado e decimado e as frequências fora da banda são removidas.

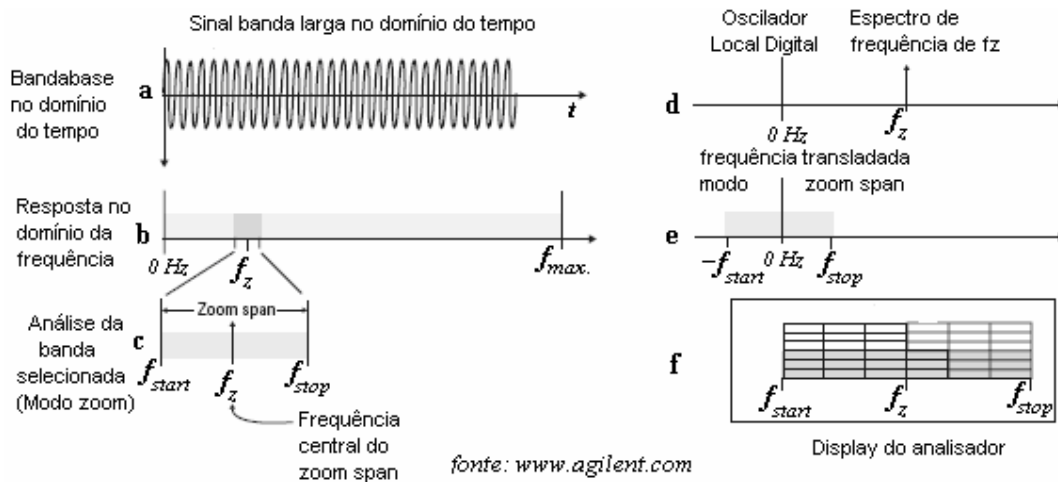


Figura 4-19: Modo zoom.

4.7.6 Memória da amostra

À saída dos filtros de decimação temos uma versão digital, limitada em termos de largura de banda, do sinal analógico de entrada no domínio do tempo. Os dados digitalizados são guardados na memória da amostra, que é nada mais, nada menos, que um buffer FIFO (*First In First Out*) que recolhe os blocos das amostras individuais, amostras essas que vão sofrer um processamento adicional pelo DSP. O tempo necessário para encher um registo na memória é análogo ao tempo de recolha da amostra do analisador multifiltro. Os dados recolhidos na amostra são os fundamentais para produzir todos os resultados de medida, quer seja no domínio da frequência, do tempo ou da modulação.

4.7.7 Correção no domínio do tempo

Para fornecer resultados mais exactos, muitos VSA's têm implementado um filtro equalizador para efectuar uma correção dos dados no tempo. Na análise vectorial, a exactidão dos dados no domínio do tempo é muito importante, não só porque é a base de todas as medidas de desmodulação, mas também porque é utilizado nas medidas de potência instantânea em função do tempo. Efectuar a correção dos dados em função do tempo é o ultimo passo para criar um sinal de banda limitada quase ideal para ser analisado. Enquanto que os filtros digitais e algoritmos de re-amostragem prevêm larguras de faixa arbitrárias, as correções no domínio do tempo determinam a característica do trajecto do sinal. As correções do sinal no domínio do tempo seriam desnecessárias, no caso dos trajectos efectuados pelo sinal analógico e digital fossem ideais. As correções no domínio do tempo funcionam como um filtro equalizador para compensar as imperfeições, imperfeições essas que vêm de muitas fontes. Os filtros IF a secção de RF, o filtro analógico *anti-aliasing*, os filtros de decimação, os filtros de re-amostragem, todos contribuem para as não linearidades que afectam o sinal.

4.7.7.1 Equalização

O desenho do filtro de equalização começa com a extracção da informação sobre o trajecto do sinal analógico desde a informação da configuração do equipamento baseada na auto configuração. Esta é a informação da correção produzida à saída do domínio da frequência. Uma vez a correção do vector analógico processada, é efectuada nova alteração da correção, derivada dos efeitos dos filtros de decimação e da re-amostragem, a computação final da resposta em frequência não pode ser efectuada antes da escolha do *span*, uma vez que, o mesmo determina o número de estados dos filtros de decimação e a razão da re-amostragem. O vector composto da correção serve como base para o projecto do filtro digital de equalização que é aplicado aos dados no tempo.

4.7.7.2 O janelamento no VSA

Como explicado na apresentação da arquitectura do analisador FFT, ponto 4.5.5, para garantir que não hajam descontinuidades do sinal na junção, deve-se executar uma operação de janelamento como representado na Figura 4-13, que consiste na combinação do sinal original por uma função cujo valor é zero no início o no final. Os VSA seleccionam automaticamente o filtro de janela apropriado com base nas pretensões e prioridades do utilizador, derivadas do tipo de medidas seleccionado, contudo, este tipo de equipamento normalmente oferece ao utilizador a opção de seleccionar o tipo de janela manualmente. Cada função de janelamento e a forma do filtro de RBW associado tem vantagens e desvantagens. Um modo particular de janelamento pode melhorar a exactidão da amplitude e reduzir o espalhamento espectral à custa de uma menor resolução de frequência. Porque cada tipo da janela implica resultados diferentes de medida (diferença depende das características do sinal de entrada e de como é operado), deve-se efectuar uma escolha criteriosa da janela a utilizar de acordo com a medida a efectuar.

Quadro 4-2: Janelas comuns, tipos e utilizações.

JANELAS	UTILIZAÇÃO
Uniform (rectangular)	Dados transitórios
Hanning	Utilização geral
Gaussian Top	Elevado alcance dinâmico
Flat Top	Elevada exactidão em Amplitude

4.7.7.2.1 Implicações da escolha da janela na RBW

Nos analisadores de varrimento tradicionais, o filtro IF determinava de largura de banda de resolução (RBW), nos analisadores FFT, o tipo de janela determina a forma do filtro da RBW, e o tipo de janela com a duração do tempo de gravação determinam a largura do filtro de RBW, conseqüentemente, a cada tipo de janela corresponde uma RBW que vai directamente afectar o comprimento da amostra temporal. Por outro lado, a alteração do comprimento da amostra temporal vai causar uma alteração na RBW como se mostra pela seguinte fórmula:

$RBW = ENBW/T$ normalizado.

Onde ENBW é a largura de banda equivalente do ruído.

E RBW é a largura de banda de resolução.

T é o tempo da duração da amostra.

(ENBW) é uma figura de mérito que compara o filtro da janela a um filtro ideal rectangular.

A Tabela 4-1 lista os valores normalizados de ENBW para diversos tipos da janela. Para calcular o ENBW, divide-se o ENBW normalizado pelo tempo da amostra. Por exemplo, uma janela de *Hanning* com uma amostra de 0.5 segundo teria um ENBW de 3 hertz (1.5 Hz-s/0.5 s).

Tabela 4-1: Valores de ENBW normalizado.

TIPO JANELA	ENBW NORMALIZADO
Flat Top	3.819 Hz-s
Gaussian Top	2.215 Hz-s
Hanning	1.500 Hz-s
Uniform	1.000 Hz-s

4.7.8 Análise da Transformada Rápida de Fourier (FFT) no VSA

O modo como é efectuada a operação da Transformada Rápida de Fourier (FFT) nos dados da amostra do sinal não é um processo intuitivo, a FFT é um algoritmo que opera nos dados da amostra de um modo especial. Em vez de actuar a cada conversão de dados da amostra do conversor analógico-digital (ADC), a FFT espera até um determinado número de amostras (N) ser convertido (o chamado tempo de registo) e depois transforma o bloco completo de dados, Figura 4-20, por outras palavras, N amostras de N registos temporais do sinal é a entrada da FFT, e a saída é o espectro de frequências de N amostras.

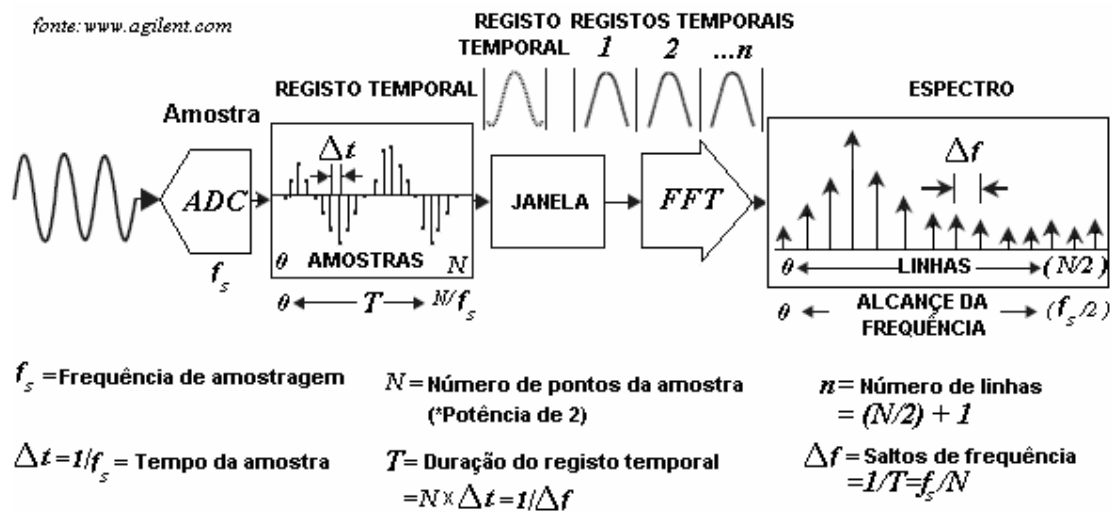


Figura 4-20: FFT no VSA.

A velocidade da FFT resulta da simetria ou dos valores repetidos da amostra que caem fora dos valores restritos das N potências de 2. Um comprimento típico da amostra para a análise FFT é 1024 (2^{10}) pontos. O espectro de frequências produzido pelas FFT's é simétrico à frequência de $f_s/2$ (frequência de dobramento), só a segunda metade da frequência é retida (pontos da primeira parte são redundantes), o que implica que o comprimento eficaz do registo de saída é $(N/2)+1$ porque a FFT inclui a linha 0(Zero), fornecendo saídas de 0(zero) Hz a $N/2$ Hz inclusive. Estes são os pontos dos dados complexos que contêm a informação da fase e da amplitude, teoricamente, a saída do algoritmo de FFT é $(N/2)+1$ frequências a partir de 0(zero) Hz, na pratica, é utilizada uma banda de guarda para protecção de *aliasing*, pelo que não são apresentados todos estes pontos de frequência, por exemplo, para um registo de 2048 amostras que produza 1025 pontos complexos, só cerca de 819 podem realmente se representados. Estes pontos no domínio da frequência são linhas ou "bins" numerados geralmente de 0(zero) a $N/2$, equivalentes às saídas individuais do filtro/detector de um analisador multifiltros.

O ponto 0(zero) da frequência contém o nível da corrente contínua (DC). Os pontos de frequência são equidistantes na frequência, com saltos de frequência (*steps*) Δf , o inverso tempo da amostra (T), uma vez que $\Delta f = 1/T$. O tempo da amostra pode ser então

determinado a partir da frequência da amostra (f_s) e do número de pontos da amostra (N), uma vez que $T = N/f_s$. A frequência (f_n) associada a cada ponto (bin) é dada por:

$$f_n = nf_n/N$$

4.7.9 Largura de banda de tempo real (RTBW)

A largura de banda de tempo real (RTBW), é o *span* de frequência na qual o tempo de processamento das FFT é igual ao tempo da apresentação da amostra, para qualquer *span* de frequência inferior ao RTBW, não há perda de informação.

4.7.10 Análise Vectorial Da Modulação

A desmodulação de um sinal digital fornece igualmente medidas de qualidade da modulação. Vários formatos de visualização são usados para ver a banda base do sinal digital, as suas características e a qualidade da modulação, tais como vector I/Q, diagrama de constelação, diagrama de olho e diagrama trellis.

4.7.10.1 Desmodulação

O VSA pode ser visto como um receptor de medidas, na realidade é um receptor I/Q que emprega técnicas similares à maioria dos receptores digitais para decodificar a modulação digital, a diferença é que o VSA é desenvolvido para mostrar as características da modulação digital e medir os seus parâmetros com exactidão, além de que é uma ferramenta de medida com capacidade de medir e analisar praticamente todos os aspectos do emissor e receptor de um sistema de comunicações digital. O coração do processo de desmodulação no VSA é o desmodulador digital, que foi desenvolvido para que com o mínimo de informação do sinal efectuar a sua desmodulação, e pode ser usado numa vasta gama de formatos de modulação. O desmodulador efectua a recuperação da portadora e do clock, faz a recuperação dos bits (“0’s” e “1’s”), e efectua as medidas do sinal I/Q. O desmodulador, com base na informação do sinal de entrada, gera uma forma de onda I/Q ideal que vai servir de referência, as formas de onda do I/Q medido e do I/Q de referência são subtraídas, produzindo a forma de onda do I/Q de erro, o I/Q de erro é analisado, fornecendo os resultados da qualidade da modulação, os quais podem ser apresentados de diversos modos.

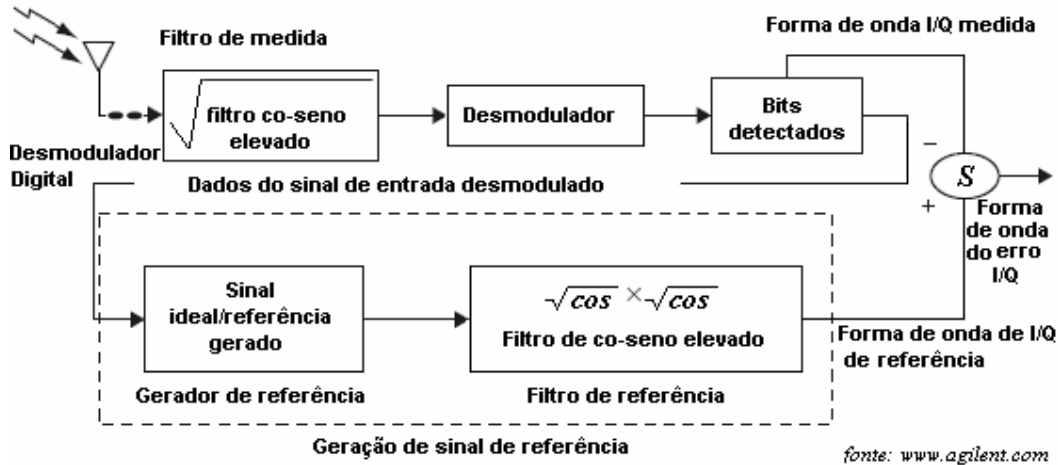


Figura 4-21: Análise por comparação com sinal ideal/referência.

4.7.10.1.1 Desmodulador I/Q

O desmodulador I/Q recupera os sinais I e Q da banda base um sinal de entrada com modulação I/Q.

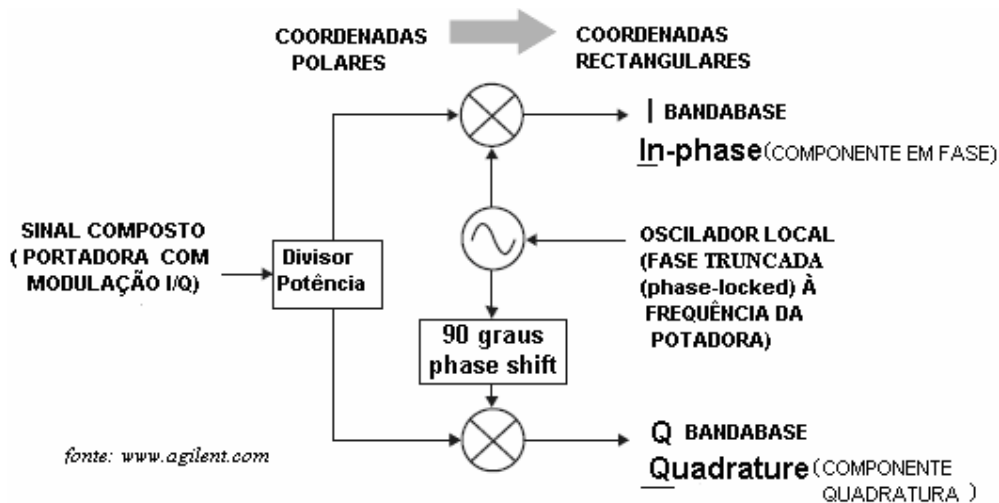


Figura 4-22: Desmodulador I/Q (ou detector em Quadratura).

A primeira etapa do processo de desmodulação é truncar a fase do oscilador local com a frequência da portadora para recuperar correctamente as componentes de banda base I e Q. Depois a portadora modulada é combinada com 2 osciladores desfasado 90° (seno e co-seno), separando os componentes I e Q de banda base. O processo de desmodulação I/Q é fundamentalmente uma conversão polar – rectangular.

4.7.10.1.2 Seleção do filtro correcto

São utilizados filtros de banda base na desmodulação digital, para limitar a largura de banda e reduzir a interferência entre símbolos (IES). Tal como um receptor de comunicações, o desmodulador de banda base de um sinal digital deve ser configurado de modo a haver adaptação deste ao sistema em análise, para desmodular o sinal exactamente do mesmo modo que foi modulado, isto exige que coeficientes de ambos os tipos de filtro combinem, por exemplo os filtros de Nyquist ou Gaussianos e os filtros de largura de banda. O sinal I/Q medido e o sinal I/Q de referência têm a sua própria filtragem e processamento de sinal. A banda-base medida deve usar um filtro que combine com os filtros de receptor do sistema em análise. É o chamado filtro de medidas. O sinal I/Q de referência deve utilizar um filtro que combine com os filtros do sistema em análise, transmissão e recepção. Este filtro é conhecido como o filtro de referência e simula a filtragem total do canal. Este filtro tem que ser aplicado para que a forma de onda I/Q de referência sintetize com exactidão o canal do sistema. Em comunicações digitais, a banda base pode ser filtrada na transmissão ou na recepção ou pode ser distribuída entre o transmissor e o receptor. É um conceito importante que afecta o tipo de filtro que o desmodular necessita para a forma de onda I/Q medida e para a forma de onda I/Q de referência. O filtro de medida do analisador representa os filtros de banda base da recepção do sistema, o filtro de referência do analisador representa os filtros de banda base de todo o sistema em análise.

Tabela 4-2: Relação de Filtros.

Se o Filtro do Transmissor é:	O Filtro de medidas deve ser:	O Filtro de referência deve ser:
Root Raised Cosine	Root Raised Cosine	Raised Cosine
Raised Cosine	Nenhum	Raised Cosine
Gaussian	Nenhum	Gaussian
Qualquer tipo	Definido pelo utilizador	Definido pelo utilizador

4.8 Analisador Espectral Em Tempo Real (RTSA)

O Analisador Espectral em Tempo Real (RTSA), surge na sequência do desenvolvimento tecnológico dos analisadores espectrais de varrimento e do analisador vectorial de sinais. O seu desenvolvimento é no sentido de dar mais capacidade aos analisadores na captação e análise de sinais dinâmicos, com rápidas variações no tempo e também uma perspectiva da evolução temporal do sinal, ou seja, é dada outra dimensão para análise, o tempo. A sua arquitectura é uma evolução da arquitectura do analisador de varrimento do tipo heterodino (na passagem do sinal de entrada para uma frequência intermédia), e também uma evolução da arquitectura FFT, com conversão analógico-digital do sinal e processamento do mesmo através do algoritmo das transformadas rápidas de Fourier (FFT). O RTSA é

conceptualmente equipado com uma série filtros passa banda como mostrado na Figura 4-23, Os sinais que passam nos filtros são simultaneamente observados e gravados.

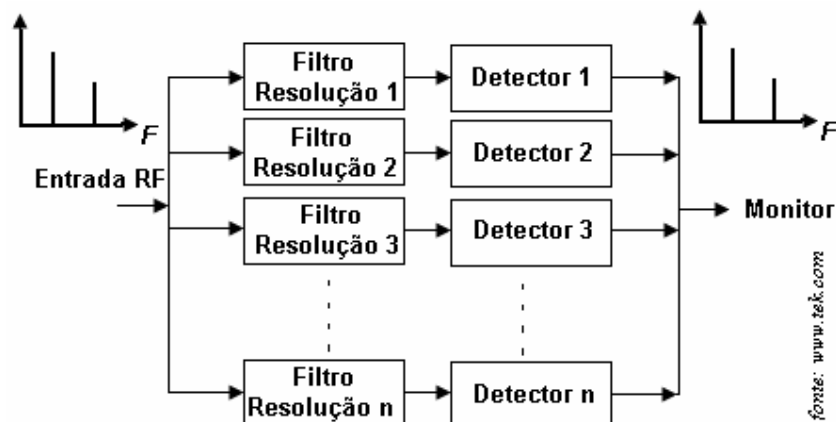


Figura 4-23: Concepção RTSA.

O método usado para adquirir simultaneamente os sinais numa certa gama de frequências não é o método de filtros de passa banda mas sim usando o algoritmo das transformadas rápidas de Fourier. Adquire primeiro a amostra de dados no domínio de tempo, e executa então o processo de FFT para cada amostra. Este método permite a análise contínua do espectro e assegura a captação de fenómenos em tempo real tal como sinais de burst em comunicações móveis digitais, como já tínhamos visto nos analisadores vectoriais de sinal. A principal diferença deste tipo de analisador, é o facto de que até determinado *span* de frequências (O chamado *span* de tempo real), conseguir efectuar o processamento mais rápido que o tempo de apresentação da amostra, sendo esse o factor que lhe dá a característica de analisador de espectro em tempo real.

4.8.1 Diagrama de blocos do RTSA

Como podemos observar pelo diagrama de blocos da Figura 4-24, não existem diferenças significativas na arquitectura do RTSA, centrando-se as diferenças a nível do processamento e tratamento do sinal digitalizado.

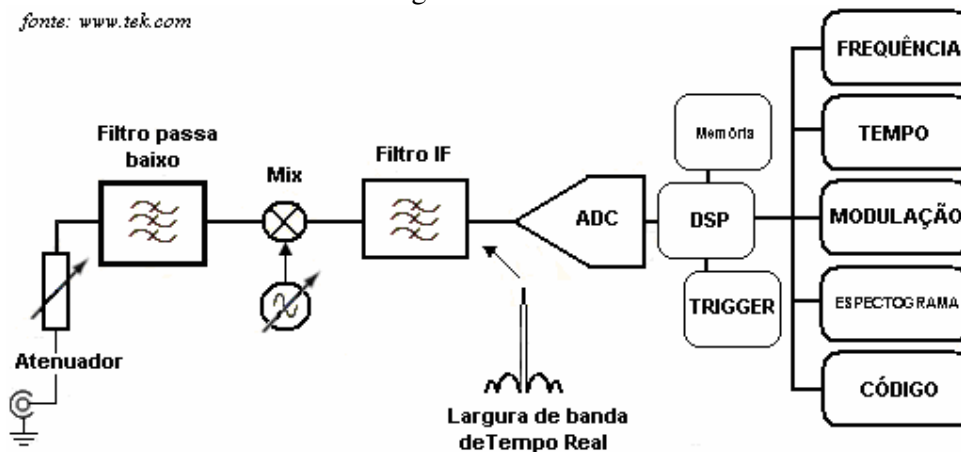


Figura 4-24: Diagrama de blocos simplificado do RTSA.

4.8.1.1 Misturador 8 GHz

Tipicamente o RTSA converte o sinal RF aplicado num sinal de frequência intermédia de 76 MHz. Este conversor converte sinais de DC até 8 GHz numa frequência intermédia em três estágios. Um oscilador a 10 MHz serve de referência de modo a providenciar maior exactidão na conversão em todos os estágios de IF. O conversor também ajusta os sinais para a conversão analógico-digital através de um amplificador de baixo ruído, um atenuador de ajuste fino e um filtro *anti-aliasing*. O sinal em IF à saída do Misturador é enviado para amostragem no conversor analógico-digital.

4.8.1.2 Amostragem IF, conversor analógico-digital

O sinal IF analógico entra no conversor analógico digital (A/D) através do atenuador de sintonia fina e do filtro *anti-aliasing*, para ser convertido num sinal digital. A taxa de amostragem do conversor A/D é de 102,4 MHz com uma resolução de 14 bits. Um I/Q *splitter* transforma a sinal real num sinal de componentes complexas I/Q.

4.8.1.3 Conversão Digital para baixas frequências

É efectuada uma sintonia fina da frequência central e do *span*. A informação digital do conversor A/D é transformada num sinal complexo de $\pm 20\text{MHz}$ máximo, ajustada a frequência central a 0 (zero) Hz. O filtro de decimação, composto por filtros FIR (*Finite Impulse Response*) altera o *span* pela diminuição efectiva da taxa de amostragem. Permite uma filtragem extremamente exacta com minimização de emissões espúrias. Os dados da conversão são então divididos em amostras e guardados na memória.

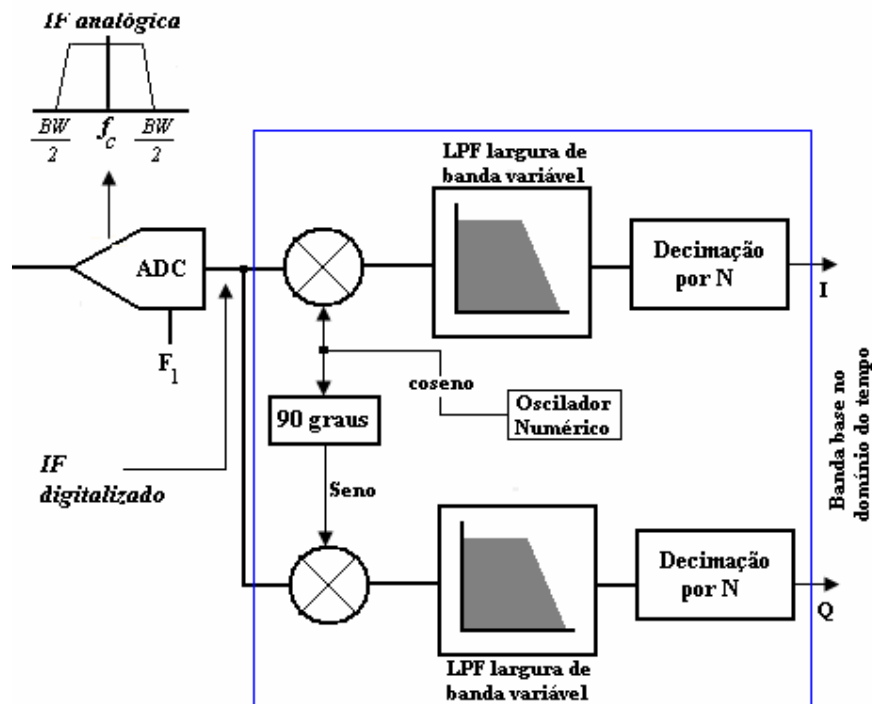


Figura 4-25: Conversão e decimação digital.

4.8.1.4 FFT

O processador FFT consiste num *buffer* de entrada, processador de sinal digital (DSP) de cálculo FFT, *buffer* de saída e um circuito de controlo do tempo. Efectuando 1024 pontos FFT complexos à velocidade de 10^5 [15] por segundo, que permite funcionar em tempo real em *spans* que podem ir até 36 MHz. A análise começa pela aquisição das amostras temporais do sinal de entrada, à taxa de pelo menos o dobro da frequência de interesse (teorema de Nyquist) ou superior para evitar o efeito de *aliasing*. As amostras são agrupadas em *frames* de dados. Cada *frame* tem o conjunto de dados necessários para o processo da transformada de Fourier.

A amostra dos dados a cada fim da *frame* pode conter uma discontinuidade abrupta que vai causar espalhamento espectral quando se efectua a passagem do domínio do tempo para o domínio da frequência, para minimizar o efeito é efectuado o janelamento, como explicado anteriormente. Depois da *frame* ter sido escalada pela função de janelamento, é calculada a transformada rápida de Fourier, transformando os dados de amplitude versus tempo para amplitude versus frequência. A transformada requer a execução de variadas computações dos dados. Quanto maior o número de amostras em cada *frame* maior é a resolução em frequência, depois de executada a transformada. Infelizmente significa também um aumento na computação dos dados para transformar a amostra. O processo de FFT é conhecido pela sua necessidade de requisitos computacionais.

O tempo computacional requerido para efectuar a transformação da *frame* das amostras do domínio do tempo para o domínio da frequência varia dependendo dos pontos a serem transformados e da velocidade em que a computação pode ser executada. Se a computação das FFT necessárias pode ser executada num período de tempo mais curto do que o tempo requerido para a apresentação da amostra, então é considerado FFT em tempo real. Se o processamento das FFT demorar mais tempo que o tempo da apresentação da amostra, então não é tempo real. É o tempo de processamento das FFT's que define o analisador como analisador em tempo real.

4.8.1.5 Largura de banda de tempo real

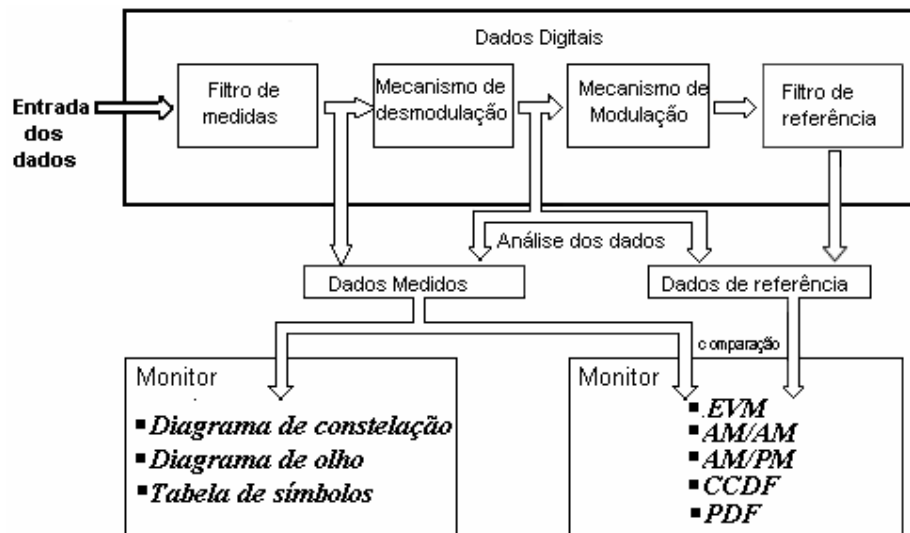
Apesar do analisador ter o nome de analisador em tempo real, na realidade não tem capacidade de processar os dados em tempo real a partir de um certo *span* de frequência. Variando de equipamento para equipamento, o *span* máximo em que o equipamento consegue processar as FFT num tempo inferior ao tempo de apresentação da amostra é considerada a largura de banda de tempo real.

4.8.1.6 Memória

Uma memória SDRAM (*Synchronous Dynamic Random-Access Memory*) guarda os dados do espectro.

4.8.1.7 Fluxo dos dados digitalmente modulados

O sinal de entrada vai para o filtro de medidas depois de ser convertido num sinal digital, é depois armazenado como dados de medida e simultaneamente desmodulado. O sinal desmodulado é modulado novamente, passa através do filtro de referência e é armazenado como dados de referência. O diagrama de constelação e o diagrama de olho apresentados são efectuados com base nos dados da medida, a magnitude vectorial do erro (EVM), AM/AM, AM/PM, CCDF e PDF (*Probably Distribution Function*) são apresentados com base na comparação entre os dados medidos e os dados de referência.



fonte: www.tek.com

Figura 4-26: Fluxo dos sinais digitalmente modulados.

4.8.1.8 RFID (Rádio Frequency Identification)

RFID (identificação da frequência de rádio) é uma tecnologia individual de identificação automática que utiliza rádio. O RTSA tem a possibilidade de guardar certas características de um determinado sinal, criando e associando-o a um determinado TAG (Criar uma identificação para o mesmo). Um Tag pode incorporar vários objectos. Ao receber um sinal desconhecido, pode efectuar a comparação desse sinal com o TAG em memória. O RTSA também tem a capacidade de executar uma análise baseada nas normas globais de ISO/IEC e de EPC relacionados a RFID.

4.8.1.9 Máscara

No sentido de diminuir a necessidade de processamento com a consequente ocupação da memória, e melhorar a capacidade de detectar sinais de natureza transitória, foi introduzido o conceito de máscara espectral. No caso de violação da máscara definida é processada a alteração do espectro. É um modo que tem muita aplicação na monitorização dos sinais no campo regulatório, uma vez que podem ser definidas máscaras para as emissões autorizadas, sendo facilmente detectadas as violações à máscara, nomeadamente em casos

de aumento de potência dos sinais. Podem ser também definidas máscaras no sentido de verificar alterações no espectro que indiquem atividades, com aplicação na área da vigilância de sinais.

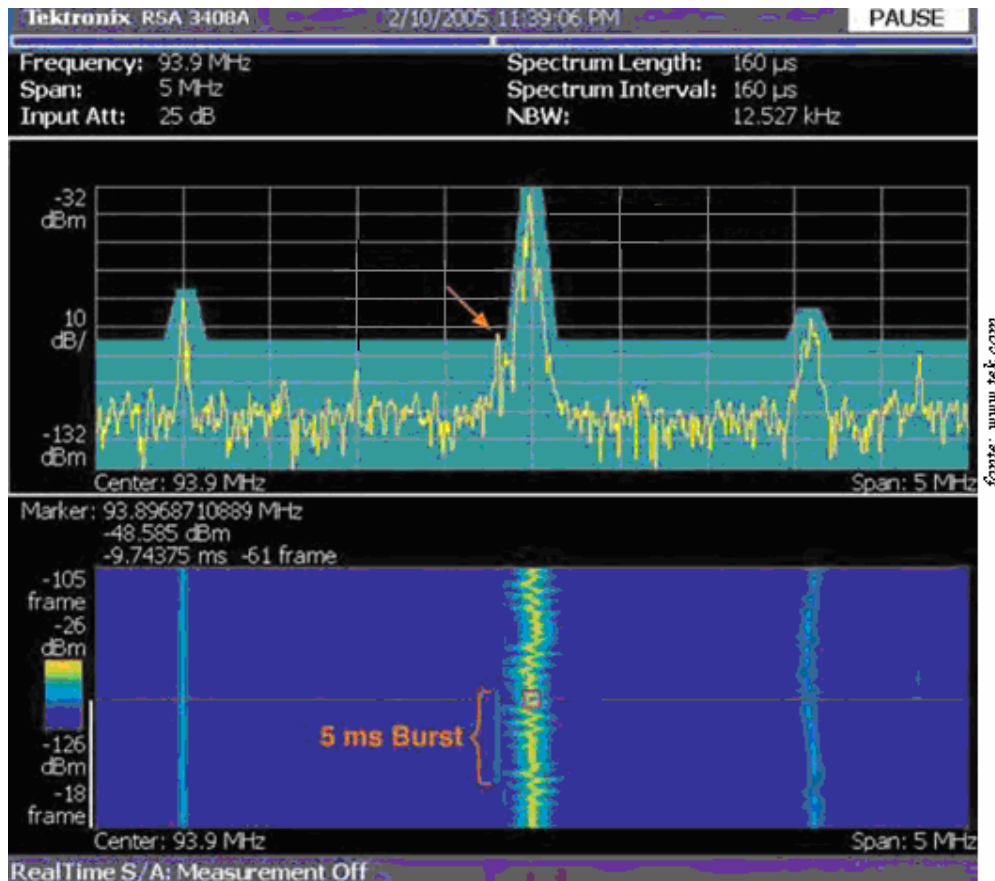


Figura 4-27: Utilização de Máscara.

4.8.1.10 Espectrograma

Dá-nos outra perspectiva da análise do espectro, em vez da perspectiva clássica de frequência e nível de sinal, podemos observar a variação do sinal no tempo. Tipicamente na horizontal é representada a frequência, contudo, no espectrograma na vertical em vez de representar potência representa tempo, a potência é representada através de cores, sendo as cores mais “quentes” as que representam mais potência.

O espectrograma mostra a natureza da variação no tempo do sinal de RF assim como eventual presença de pulsos aleatórios.

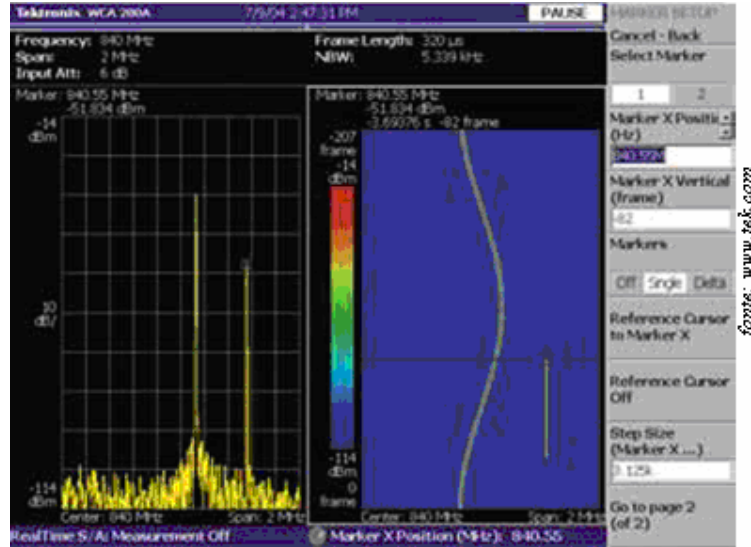


Figura 4-28: Correlação temporal: frequência versus tempo.

4.8.1.11 DPX (Digital Phosphor Display)

No seguimento do avanço tecnologia noutras áreas do analisador, também na da apresentação do espectro foram efectuados avanços, o RTSA incorpora monitores que permitem efectuar outro tipo de análise do espectro, os monitores mais modernos incorporam a tecnologia DPX que acumula informações de sinal numa matriz de números inteiros de 500 x 200. Cada número inteiro da matriz representa um *pixel* no monitor. Se um sinal cruzar um ponto repetidas vezes, a sua localização na matriz será actualizada repetidamente para salientar esse facto. Ao longo do tempo de diversas amostras, a matriz desenvolve um mapa detalhado da intensidade do sinal. O resultado é um traçado de forma de onda cuja intensidade varia proporcionalmente à frequência de ocorrência do sinal em cada ponto, expresso em cores. O mecanismo de aquisição faz a amostragem contínua na velocidade máxima, efectuando o disparo e formando imagem após imagem, com um mínimo de tempo morto entre as aquisições. O DPX pode gravar até 200.000 formas de onda por segundo. Um novo instantâneo do fósforo digital é enviado ao monitor a cada 1/30 de segundo, sem interromper o processo de aquisição.

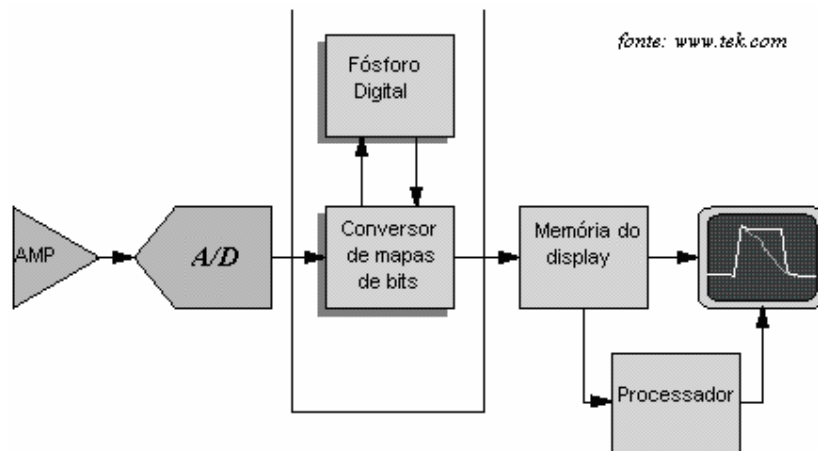


Figura 4-29: Diagrama de blocos simplificado de um sistema baseado em DPX.

A Figura 4-30 exemplifica uma das vantagens da utilização de monitores com tecnologia DPX. Podemos distinguir a emissão do ponto de acesso da emissão do portátil, uma vez que o ponto de acesso está mais tempo em emissão, ficando esse facto registado com “cores mais “quentes””.

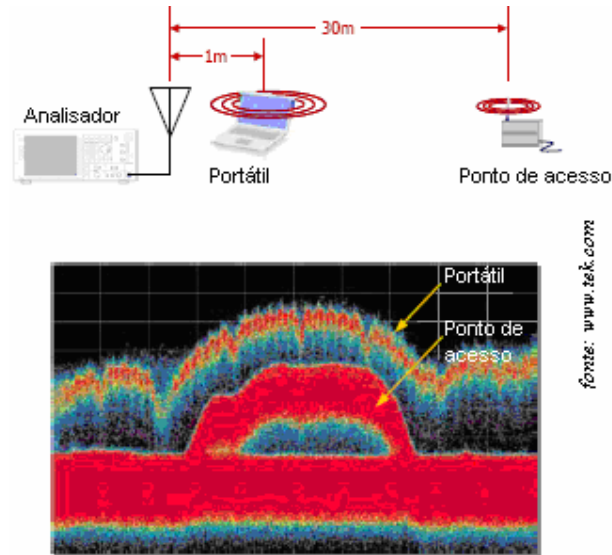


Figura 4-30: Observação do espectro com tecnologia DPX.

4.9 SA varrimento versus VSA versus RTSA

Comparadas as técnicas de varrimento e FFT, vamos agora comparar os tipos de analisadores de espectro mais comuns. De modo a simplificar a comparação, começamos por analisar os diagramas de blocos:

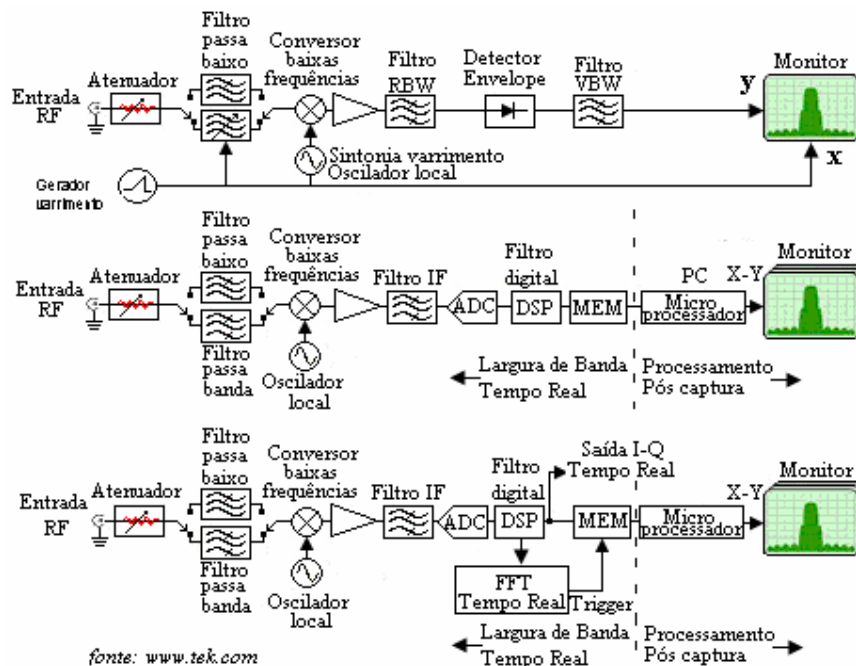


Figura 4-31: Diagrama blocos SA, VSA e RTSA.

Pela análise dos diagramas de blocos, verificamos facilmente que têm em comum o princípio da heterodinagem, ou seja, o facto do sinal de entrada ser convertido para uma frequência intermédia mais baixa (IF). As diferenças de arquitectura centram-se no facto do SA convencional ser de concepção analógica, enquanto que o VSA e RTSA são equipamentos digitais, que integram ADC's e DSP's. Relativamente ao processamento do sinal, os analisadores mais modernos, o VSA e o RTSA, digitalizam o sinal IF através de conversores analógico-digital e utilizam processadores de sinal digital para através de algoritmos FFT passarem o sinal do domínio do tempo para o domínio da frequência.

Um aspecto central num equipamento digital é a escolha do conversor analógico-digital e do processador de sinais digitais a utilizar, no que diz respeito às suas capacidades no domínio do tempo, a selecção é condicionada ao ritmo a que é necessário obter informação. O VSA e o RTSA têm uma arquitectura comum, centrando-se as diferenças no facto do RTSA ter maior capacidade de processamento.

A designação de “Tempo Real”, como explicado anteriormente, deriva do facto de, até determinado *span* de frequências, o designado “*span* de tempo real”, o RTSA ter capacidade de processar os dados da amostra num tempo inferior ao processo de apresentação da amostra, podendo esse *span* no RTSA ir até aos 36MHz [15]. No entanto, essa capacidade é característica dos FFT, e como tal, também é apresentada no VSA, sendo no entanto para *spans* inferiores devido à menor capacidade de processamento do sinal.

Acompanhando e evolução das técnicas de processamento de sinais e das modulações associadas, o RTSA permite através de espectrogramas analisar a natureza da variação no tempo do sinal de RF, um aspecto com uma importância relevante na caracterização dos sistemas de comunicações emergentes.

Os modelos mais recentes de equipamentos de análise espectral incorporam microprocessadores, o que lhes dá a característica de equipamentos “inteligentes”. Os microprocessadores permitem também gerar um conjunto adicional de sinais que podem ser utilizados no diagnóstico ou calibração do próprio sistema, além de, oferecerem a possibilidades de através de *firmware* e *software* dedicado serem adicionadas aplicações aos equipamentos.

De acordo com o tipo de análise dos sinais que pretendemos efectuar, podemos escolher o analisador mais adequado para o efeito, de acordo com as características que apresentam:

Quadro 4-3: Tipo de análise/medição e analisador mais adequado.

Tipo de análise/medição	Analisador
Sinais transitórios, sinais dinâmicos	RTSA
Análise detalhada do sinal	RTSA
Correlação temporal	RTSA
Eventos no domínio da frequência/modulação	RTSA
Análise da modulação de sinais complexos	RTSA ou VSA
Medidas de parâmetros básicos no domínio da frequência	Analisador de Varrimento ou RTSA
Medidas de sinais estáticos com necessidade de uma elevada escala dinâmica	Analisador de Varrimento

4.9.1 Aplicações

A introdução de microprocessadores permite o desenvolvimento de aplicações específicas, no sentido de dar respostas às exigências do mercado. As marcas fabricantes de analisadores de espectro desenvolvem aplicações informáticas de acordo com as exigências emergentes do mercado e com as suas próprias estratégias.

Os mais recentes analisadores vêm equipados com microprocessadores com ambiente *Windows*, que, de acordo com uma capacidade de memória crescente dos equipamentos, permite efectuar um registo histórico das medidas, assim como efectuar um pós-processamento dos resultados da análise do espectro. Os mais recentes analisadores estão programados para efectuar medidas de acordo com as normas das redes sem fios (*wireless*) de modo a efectuar verificações de conformidade.

A utilização de protocolos de comunicação adequados, como por exemplo o GPIB (*General Purpose Instrument Bus* - norma IEEE488), veio possibilitar a interligação conjunta de vários instrumentos e constituir desse modo sistemas automáticos de medida controlados local ou remotamente e capazes de executar de forma automática, sem intervenção ou com uma mínima intervenção de um operador, procedimentos de medida.

4.10 Introdução aos Analisadores de Espectro Virtuais

Com utilização crescente, a considerada como uma quarta geração de equipamentos (outras três gerações são equipamentos analógico, digitais e inteligentes), são os instrumentos virtuais. O desenvolvimento da instrumentação virtual encontra-se muito ligada ao aparecimento de computadores pessoais (PC) e de linguagens de programação gráfica que permitem definir de uma forma simples as funções de medida [16]. Um instrumento virtual (VI) é usualmente constituído por um PC equipado com placas de medida (internas e/ou externas) e com *software* específico que permite obter capacidades idênticas ou acrescidas às dos equipamentos tradicionais. A operação de um VI envolve a utilização de interfaces gráficas especializadas (GUI-*Graphical User Interfaces*). Do ponto de vista de *software* a caracterização de um instrumento virtual e o seu desempenho dependem do sistema operativo, da interface gráfica de utilizador, das opções de programação utilizadas (ex: Basic, C, Pascal, Visual Basic, Visual C++, Delphi) ou, em alternativa, do desenvolvimento de aplicações por programação gráfica comercializados por um número crescente de fornecedores (ex: LabVIEW, TestPoint, LabWindows/CVI, VEE, LabTech Notebook).

Como característica fundamental dos instrumentos virtuais pode-se referir a capacidade do utilizador definir e alterar com facilidade as respectivas características funcionais bem como o facto de um mesmo conjunto de blocos de *hardware* possibilitar a criação de um conjunto variado de VI's. A flexibilidade e a capacidade de reconfiguração são características dominantes de um VI., assim como a minimização dos custos de desenvolvimento e manutenção. A velocidade de processamento é condicionada pelo *software* utilizado, pela carga computacional do PC e pelas suas características próprias (unidade de processamento central -CPU, capacidade de memória, sistema operativo e configuração).

4.11 Mercado especiais dos analisadores espectrais

Existem mercados que devido à especificidade da sua actividade têm necessidades especiais no que concerne aos analisadores de espectro, nomeadamente os militares e os organismos que têm responsabilidades regulatórias relativamente à utilização do espectro radioeléctrico. Os militares utilizam os analisadores espectrais para efectuar vigilância de sinais, enquanto que os organismos regulatórios efectuem rotineiramente monitorização do espectro no sentido de verificar se o mesmo está a ser utilizado em conformidade, na resolução de interferências nomeadamente na identificação de fontes interferidoras e para estudos de ocupação do mesmo.

4.11.1 Militares

Além da utilização comum dos analisadores de espectro, no que concerne à verificação das suas comunicações, os militares utilizam os analisadores espectrais para efectuar vigilância de sinais. A vigilância do sinal é usada no contexto de recolher a informação para examinar determinada situação, e é efectuada secretamente, sendo que o receptor a quem se destina o sinal não tem consciência da actividade. Operações de vigilância exigem condições especiais nos equipamentos de análise, a recepção óptima do sinal de RF requer geralmente a colocação de um analisador interceptor no trajecto da recepção do sinal relativamente ao receptor pretendido. Os receptores interceptores são colocados frequentemente longe do emissor do sinal de interesse, mantendo-se o receptor interceptor em território amigável, espaço aéreo neutro ou em águas internacionais. Infelizmente, as características do sinal de RF, associadas às limitações da vigilância, como por exemplo restrições de visibilidade da antena, a possíveis interferências das transmissões comerciais que podem sobrecarregar o equipamento de vigilância, e à variedade crescente das modulações traduzem geralmente em níveis de recepção do sinal baixos. O equipamento moderno de vigilância necessita de flexibilidade, tem que interceptar uma grande variedade de modulações, incluindo normas das redes sem fio em sinais geralmente fracos, para tal, no sentido de detectar os sinais, os analisadores de espectro dedicados a estas funções deverão apresentar bons desempenhos no que concerne à gama dinâmica, selectividade e ruído de fase, para além da capacidade de desmodulação.

4.11.1.1 Gama dinâmica e selectividade

Um atributo importante dos equipamentos de vigilância é terem uma boa gama dinâmica e selectividade para evitar o bloqueio (*jamming*) de interferidores colocados próximo da frequência de interesse. Os sinais fortes interferidores podem saturar o conversor analógico digital, bloqueando a recepção do sinal de interesse (de fraca potência). Podem também criar produtos de intermodulação no analisador que impossibilitam a desmodulação dos sinais de interesse, por sua vez, os produtos de intermodulação também “enchem” o espectro de sinais sem significado, que complicam e atrasam o processo de vigilância. Uma boa gama dinâmica, permite ao analisador separar sinais fracos na presença de sinais muito fortes.

4.11.1.2 Ruído de fase

O ruído de fase do analisador também é um atributo importante para muitas aplicações de interceptação de sinais. Mesmo com uma gama dinâmica proeminente, se o ruído de fase do

oscilador local do equipamento não for suficientemente baixo, alguns sinais fracos podem não ser recebidos. O oscilador local do receptor pode espalhar sinais adjacentes que encobrem o sinal desejado. Uma vez encoberto, o desmodulador não pode efectuar a sua desmodulação e o sinal é perdido.

4.11.2 Organismos de regulação do espectro

Para quem tem a responsabilidade de definir linhas estratégicas das comunicações e da actividade dos operados, e de participar na definição da estratégia global do desenvolvimento das comunicações, nomeadamente realizando estudos, legislando e atribuindo os recursos espectrais, o analisador de espectros é um instrumento fundamental. Permite efectuar uma avaliação do modo como o espectro está a ser gerido e do impacto das medidas adoptadas para a sua utilização (nomeadamente avaliar a integração de novos sistemas), por um lado, e por outro, permite avaliar se, quem faz uso desse bem escasso, está a efectuar uma utilização conforme do mesmo.

4.11.2.1 Monitorização do espectro

O crescente número de sistemas de telecomunicações sem fios comerciais, e o impacto económico decorrente das falhas desses sistemas para quem os detém, tem levado ao aumento do número de empresas que monitorizam os seus sinais no sentido de prever, detectar e evitar problemas de funcionamento das suas comunicações.

Numa outra vertente, as entidades oficiais com responsabilidade na gestão do espectro, necessitam de efectuar estudos sobre a ocupação do espectro, no sentido de planear futuras atribuições de frequências a entidades e serviços, assim como, têm rotinas de monitorização do espectro, no sentido de verificar conformidades e identificar problemas inerentes à sua partilha por variados sistemas e sinais, nomeadamente problemas de interferências resultantes das mais variadas fontes, como mau funcionamento de emissores, instalações e sistemas radiantes deficientes, sistemas de telecomunicações a funcionar em condições diferentes das impostas pela legislação, incompatibilidades entre sistemas e outros próprios dos fenómenos naturais da propagação.

São actividades em que é essencial a utilização de analisadores espectrais.

4.11.2.2 Requisitos do analisador de espectros

Na actividades de regulação, se para a simples observação da ocupação do espectro, não são necessários requisitos especiais da parte do um analisador espectral, no tocante a situações de interferências e de identificação de emissões clandestinas, nomeadamente as que envolvem sinais digitais e técnicas de modulação de sinais complexas, a caracterização do tipo de interferência e a despistagem do interferidor ou identificação da fonte de emissão clandestina pode requer analisadores espectrais com aplicações específicas.

Actualmente, como se pôde verificar neste capítulo, a tecnologia empregue nos analisadores espectrais permite as mais diversas operações, processadores digitais e aplicações informáticas têm sido desenvolvidas no sentido de dar uma maior capacidade de operação aos analisadores. Mas, se para uma utilização a nível dos operadores de telecomunicações, em que os analisador de espectros são utilizados sobretudo na monitorização do seu próprio sinal para a verificação das condições de funcionamento do seu próprio sistema, o mercado oferece uma vasta gama de equipamentos, na resolução de

interferências, uma necessidade premente dos organismos reguladores, poderão ser encontradas áreas de desenvolvimento por parte dos fabricantes.

Fazendo um resumo das capacidades actuais dos analisadores temos:

- **Gama de frequências**

Os analisadores espectrais actuais têm capacidade gamas de frequências desde D.C. até às dezenas de GHZ.

- **Detecção de sinais dinâmicos (sinais transitórios, pulsos aleatórios, bursts etc.)**

Actuais analisadores espectrais, nomeadamente o RTSA, têm velocidades de aquisição do espectro que permitem mostrar o espectro sem lapsos. Aplicações como Espectogramas permitem analisar as variações temporais dos sinais.

- **Qualidade dos componentes**

Normalmente, as situações de interferência, acontecem em locais saturados a nível de RF, coexistindo sistemas de baixa e alta potência, neste sentido, convém que os equipamentos de análise apresentem uma boa gama dinâmica, alguns analisadores de espectro actuais apresentam uma gama dinâmica, segundo os dados dos fabricantes, de até 110 dB sem intermodulação (Técnica Varrimento), um nível de ruído médio (DANL) de -151 dBm/Hz à frequência de 1 GHz [15] e apresentam um ruído de fase de -108 dBc/Hz á frequência de 20 KHz, o que atesta a qualidade dos componentes actuais dos analisadores de espectro.

- **Desmodulação**

Actualmente são desenvolvidas aplicações informáticas que permitem aos analisadores espectrais desmodular praticamente qualquer tipo de sinais e retirar a informação necessária. A desmodulação é efectuada com base na comparação entre os padrões de modulação inseridos no equipamento e as características do sinal recebido. Existem também aplicações que permitem que o equipamento crie uma assinatura (Tag) de determinada emissão para posterior comparação.

- **Medições**

Analisadores espectrais permitem efectuar qualquer tipo de medidas tanto das características do sinal analógico de RF, como potência, frequência, largura de banda ocupada, etc, como relativo ás modulações digitais, podendo apresentar os dados que em gráficos, e tabelas. Alguns módulos dos analisadores espectrais têm inserido as normas mais comuns das redes sem fios, podendo efectuar medidas de conformidade.

- **Pós-processamento**

Têm capacidade de armazenamento da informação, para posterior exportação dos dados para um computador no sentido de efectuar o processamento à posteriori. Também possibilitam, através de diversos interfaces, a operação remota, podendo o

analisador estar a receber dados num determinado local e exportar os mesmos para um computador instalado num escritório.

Apesar de todas as potencialidades referidas, ainda surgem desafios para quem tem que efectuar a despistagem de interferidores ou identificação de emissões clandestinas, particularmente nas situações que envolvem sinais digitais modulados, uma tarefa comum no seguimento das responsabilidades dos organismos que efectuem a gestão do espectro.

De acordo com a informação estatística, no ano de 2006 a Monitorização e Controlo de Espectro (MCE) da Anacom recebeu 1300 solicitações, sendo que 585 (45%) eram referentes a situações de interferência.

Numa primeira aproximação, a ferramenta utilizada pelos técnicos da MCE que intervêm neste tipo de situações, é o analisador de espectro FFT da Rohde and Schwarz[17] modelo FSH3, devido à sua versatilidade, nomeadamente o seu aspecto compacto, baixo peso e apresentar uma faixa de frequências de 100 Hz a 3 GHz (onde acontecem a maioria dos casos de interferência actualmente). Contudo trata-se de um equipamento com limitações na desmodulação de sinais digitais. Outra característica é o facto de, apesar de apresentar um DANL de -135 dBm (100 Hz) de acordo com o fabricante, se apresentar como um equipamento pouco sensível a sinais fracos, o que, apesar de em algumas situações ser vantajoso, na maioria dos casos é uma desvantagem.



Figura 4-32: Analisador de espectro R&S FSH3.

4.11.2.3 Limitações dos Analísadores de Espectro

Em situações, que envolvem produtos de mais que um sinal ou sinais bastante degradados, os analisadores de espectro, que efectuam a desmodulação dos sinais por comparação com padrões previamente introduzidos nos equipamento, mostram-se ineficazes, limitando-se a apresentar o espectro dos sinais. Efectivamente trata-se de dois problemas:

1º Identificar os sinais de diferentes fontes que se sobrepõem e se interferem.

2º Identificar modulações de sinais sem o conhecimento prévio das fontes, sinais esses que por vários motivos, nomeadamente alteração das suas características, etc., não correspondem aos padrões introduzidos previamente nos analisadores.

Os fabricantes de Analísadores de espectro ainda não apresentaram soluções para estes problemas específicos.

4.12 Os analisadores de espectro face às redes sem fio emergentes

A diversidade de serviços que podem ser disponibilizados leva a que as redes de comunicações necessitem de aumentar a capacidade dos seus sistemas. Entre as diversas técnicas destinadas a aumentar a capacidade dos sistemas de comunicações está a adaptação ao canal, ou seja, técnicas onde os parâmetros de transmissão do sinal são dinamicamente adaptados às condições variantes do canal. A adaptação pode ser efectuada no domínio do tempo, da frequência e do espaço. No domínio do tempo a modulação e codificação adaptativa é uma técnica em desenvolvimento, em que face às alterações temporais do canal é adoptada a técnica de modulação que maximiza a taxa de dados transmitidos.

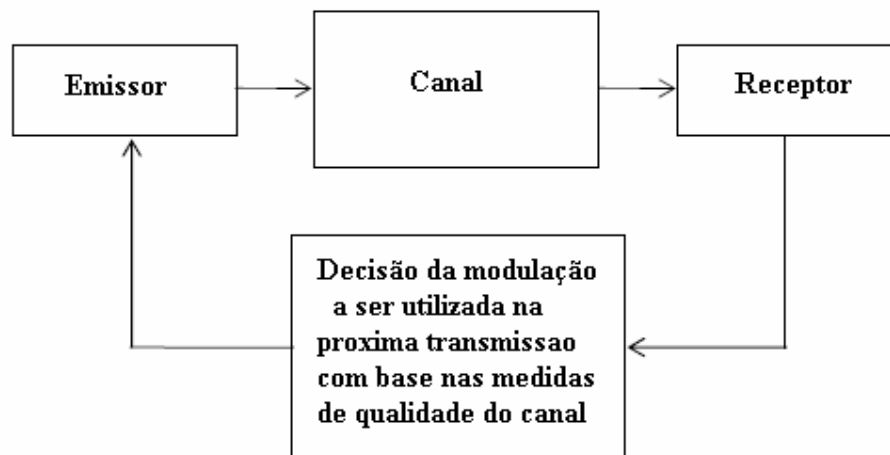


Figura 4-33: Adaptação da modulação às condições do canal.

No domínio da frequência e do espaço, sistemas baseados no conceito de antenas inteligentes. Com capacidade de utilizar antenas adaptativas, que combinadas se ajustam dinamicamente ao ruído, interferência e multipercurso, antenas com comutação de feixe, onde o receptor selecciona o feixe que forneça uma melhor redução da interferência e maior ganho do sinal e que podem ser usadas para separar os sinais espacialmente.

Apesar de alguns passos já terem sido dados, nomeadamente com a introdução na última geração de analisadores de espectro da capacidade de análise dos sinais no tempo (espectograma), um tipo de análise indispensável nas redes de comunicações actuais e emergente, a caracterização deste tipo de sistemas, com capacidade para alterar todo o esquema de modulação/desmodulação bastando para tal reconfigurar o "*software*" que define a estrutura de processamento no domínio discreto, podendo por exemplo, um mesmo terminal de comunicações móveis operar em modo multibanda e multinorma, reconfigurando-se de modo a aceder a diferentes zonas do espectro, e possivelmente usando diferentes formatos de modulação consoante as características do serviço, do canal e a região onde se encontrar (Princípios do *Software Defined Rádio* – SDR), representa um desafio para os fabricantes de analisadores de espectro.

4.13 Conclusão

Neste capítulo foram apresentadas as técnicas multifiltros, de varrimento e FFT dos analisadores de espectro. Foram comparadas as técnicas de varrimento e FFT por serem mais comuns e apresentadas as suas vantagens e desvantagens.

Foram também explicados e comparados os tipos de analisadores espectrais mais comuns, nomeadamente o Analisador de Espectro convencional (SA), o Analisador Vectorial de Sinal (VSA) e o Analisador de Espectro em Tempo Real (RTSA). Vistas as suas vantagens, desvantagens e aplicações.

Pela análise da arquitectura dos equipamentos, verifica-se que representam a sequência do desenvolvimento tecnológico, nomeadamente a passagem da arquitectura analógica do analisador espectral convencional (SA) para analisador digital (VSA), e uma geração mais recente (RTSA) a apresentar já na sua constituição microprocessadores, englobando-se portanto, na categoria dos equipamentos inteligentes. Prevendo-se portanto que a próxima geração de analisadores acompanhe a tendência do mercado de digitalização total dos componentes.

Constatou-se que, o RTSA deve o seu nome ao facto de apresentar o espectro em tempo real, capacidade devido ao facto de processar o sinal num tempo inferior ao tempo de apresentação da amostra, contudo, tal facto só é verdade para larguras de banda inferiores a 36 MHz (para alguns modelos é inferior).

Foi apresentada a perspectiva dos mercados especiais dos analisadores de espectro, nomeadamente os militares e os organismos responsáveis pela gestão do espectro radioeléctrico e as suas necessidades.

Por último foram identificadas as limitações actuais dos analisadores de espectro e os desafios resultantes das redes de comunicações emergentes.

Capítulo 5

5 CLASSIFICAÇÃO AUTOMÁTICA DA MODULAÇÃO

O reconhecimento automático do formato da modulação de um sinal detectado, uma etapa intermédia entre a detecção do sinal e a sua desmodulação, é uma tarefa importante num receptor inteligente com várias aplicações civis e militares. Obviamente que, sem conhecimento prévio dos parâmetros da transmissão, a identificação cega da modulação é uma tarefa difícil. E torna-se num desafio maior num cenário real, onde existem uma série de condicionantes relativas ao canal de transmissão que alteram as condições de recepção do sinal transmitido.

Os estudos desenvolvidos e apresentados na literatura técnica baseiam-se em dois tipos de análise; de verosimilhança (estatística) ou das características do sinal.

Neste capítulo pretende-se apresentar as duas classes gerais de algoritmos de identificação automática da modulação, efectuar um exame das diferentes técnicas de reconhecimento e explicar um método que faz aproveitamento dos estudos e classificadores da modulação desenvolvidos para os diferentes tipos de modulação.

Apresenta-se um esboço dos novos problemas que surgem em consequência das tecnologias sem fios emergentes. Por ultimo, questões relacionadas com o assunto em causa que se encontram em resolução, assim como orientações futuras no sentido de colmatar essas questões.

5.1 Introdução

O reconhecimento cego do formato da modulação do sinal recebido é um problema importante em sistemas comerciais, especialmente em Rádios Definidos por Software (*Software Defined Radio-SDR*), que geralmente recebem informação suplementar do transmissor para a sua reconfiguração, para os organismos de regulação com responsabilidades na verificação de conformidades na utilização do espectro radioelectrico e em aplicações militares, nomeadamente na implementação de avançados serviços e sistemas de informação, onde sinais amigáveis devem ser recebidos em segurança enquanto os hostis devem ser localizados e identificados. A procura de um sistema de classificação automática da modulação, analógica e digital já dura à mais de duas décadas.

Os algoritmos presentes na literatura empregam ou informação extraída da banda base do sinal [18] - [63] ou de uma frequência intermédia [64] - [72]. A expressão geral da envelope complexa da banda base é dada por:

$$r(t) = s(t, \mathbf{u}_i) + n(t) \quad 5-1$$

onde

$$s(t, \mathbf{u}_i) = a_i e^{j2\pi\Delta f t} e^{j\theta} \sum_{k=1}^K e^{j\phi_k} s_k^{(i)} g(t - (k-1)T - \epsilon T), \dots, 0 \leq t \leq KT \quad 5-2$$

é a envelope complexa da banda base sem ruído do sinal recebido com $j^2 = -1$,

$$a_i = \sqrt{E_s / \sigma_{s^{(i)}}^2 E_p}, \quad 5-3$$

com E_s = energia da banda base do sinal,

$$\sigma_{s^{(i)}}^2 = M_i^{-1} \sum_{m=1}^{M_i} |s_m^{(i)}|^2 \quad 5-4$$

é a variância do i -ésimo sinal de média zero da constelação M_i o número de pontos equiprováveis no i -ésimo sinal da constelação.

$$E_p = \int_{-\infty}^{\infty} |p_{TX}(t)|^2 dt \quad 5-5$$

a energia do pulso, com $p_{TX}(t)$ como a forma do pulso transmitida, Δf o *offset* da frequência da portadora, θ a fase da portadora invariante no tempo, $\{\phi_k\}_{k=1}^K$ representa a fase do *jitter*, $\{s_k^{(i)}\}_{k=1}^K$ são os K símbolos complexos dos dados transmitidos, T é o período

do símbolo, ε refere-se ao *offset* temporal respeitante ao relógio de referência do receptor, tal que $0 \leq \varepsilon < 1$.

Um classificador é suposto efectuar a escolha correcta do formato de modulação do sinal de entrada a partir de um conjunto de N modulações candidatas, referidas por $i=1, \dots, N_{\text{Mod}}$ ou, decidir que o formato de modulação não pode ser reconhecido, se bem que o último caso não é tratado neste trabalho, não havendo sequer referências na literatura estudada acerca dessa possibilidade.

Um identificador ideal deve responder aos seguintes requisitos:

- Alta probabilidade de uma correcta classificação do formato de modulação num intervalo de observação curto.
- Capacidade de reconhecer os diversos formatos de modulação em diversos ambientes, com variadas condições de propagação.
- Funcionamento em tempo real.
- Baixa complexidade computacional.

5.2 Classificação Automática da Modulação Baseada na Função de Verosimilhança (Likelihood Function- LF)

A ideia subjacente à técnica de desenvolvimento de um identificador automático de modulação a partir da função de verosimilhança³, é que a função densidade probabilidade (PDF) da forma de onda observada, contenha toda a informação para a sua classificação. Dependendo do modelo escolhido, três principais técnicas foram propostas na literatura:

- Teste médio da relação de verosimilhança (ALRT) [18] - [26], [73], [76].
- Teste generalizado da relação de verosimilhança (GLRT) [27], [30], [31].
- Teste Híbrido da relação de verosimilhança (HLRT) [27] - [29], [32], [33].

5.2.1 Teste médio da relação de verosimilhança (ALRT)

Esta aproximação trata as quantidades desconhecidas como variáveis aleatórias (*random variables-r.v.'s*) com determinadas PDF's. A função de verosimilhança (LF), conforme a hipótese H_1 representativa da i -ésima modulação, $i=1, \dots, N_{\text{Mod}}$ é dada por:

³ Em estatística, a noção de verosimilhança é uma função da probabilidade condicional. Tem vastas aplicações na ciência. Através do método estatístico, a função de verosimilhança (LF) é uma função de probabilidade condicional, cujo princípio é o seguinte: se existe probabilidade para permitir que se preveja resultados desconhecidos a partir de parâmetros conhecidos, então, permite também que se determinem os parâmetros desconhecidos baseados em resultados conhecidos. O teste de Verosimilhança envolve a comparação dos valores do Logaritmo da LF.

$$\Lambda_A^{(i)}[r(t)] = \int \Lambda[r(t)|v_i, H_i] p(v_i|H_i) dv_i \quad 5-6$$

Onde $\Lambda[r(t)|v_i, H_i]$ é a LF condicional do sinal $r(t)$ recebido com ruído sobre H_i , condicionado pelo vector desconhecido v_i e $p(v_i|H_i)$ é a PDF de v_i sobre H_i . O conhecimento da PDF de v_i possibilita a redução do problema à simples hipótese do problema integrando v_i .

Identificador necessita de uma alta complexidade computacional na maioria dos casos práticos [27] - [35].

Com base no ALRT foram desenvolvidos os seguintes classificadores designados como Quasi-ALRT:

- Differential ALRT com fase da portadora desconhecida [18].
- Quasi-ALRT com fase da portadora desconhecida [20], [22], [24].
- Quasi-ALRT com fase e offset da portadora desconhecidos [22].
- ALRT com nível de sinal desconhecido [25].

5.2.2 Teste generalizado da relação de verosimilhança (GLRT)

Nesta aproximação os parâmetros desconhecidos são tratados como determinísticos desconhecidos. O melhor desempenho é conseguido pelo teste *Uniformly Most Powerful* (UMP) [77]. Quando um teste de UMP não existe ou é difícil de se derivar, um procedimento lógico è estimar as quantidades desconhecidas, assumindo H_i como verdadeiro e depois usar as estimativas no teste da relação de verosimilhança como se estivessem correctas. Se a máxima verosimilhança for usada no teste, então o teste é conhecido como GLRT. A função verosimilhança é dada por:

$$\Lambda_G^{(i)}[r(t)] = \max_{v_i} \Lambda[r(t)|v_i, H_i] \quad 5-7$$

Tem vantagens de implementação sobre ALRT e HLRT, uma vez que evita o cálculo de funções exponenciais e não requer o conhecimento da potência do ruído para calcular a função verosimilhança (LF), contudo tem o problema com o encaixe das constelações [27]. Vêm também referidos na literatura problemas relacionados com ambientes onde existe interferência entre símbolos (IES) e onde o sinal sofre degradações devido ao AWGN [30], [31].

5.2.3 Teste Híbrido da relação de verosimilhança (HLRT)

É uma combinação das aproximações anteriormente mencionadas, para a qual a LF é dada por:

$$\Lambda_H^{(i)}[r(t)] = \max_{v_{i_1}} \int \Lambda[r(t)|v_{i_1}, v_{i_2}, H_1] p(v_{i_2}|H_i) dv_{i_2} \quad 5-8$$

Onde $v_i = [v_{i1}^\dagger v_{i2}^\dagger]^\dagger$ e, v_{i1} e v_{i2} são vectores de quantidades desconhecidas, modelados como desconhecidos determinísticos e como vectores aleatórios respectivamente. Normalmente v_{i1} e v_{i2} consistem em parâmetros e dados dos símbolos.

O ALRT requer uma integração multidimensional, visto que o GLRT requer uma maximização multidimensional. A dificuldade em executar uma integração multidimensional para um grande número de quantidades desconhecidas e a necessidade de conhecer previamente a PDF pode tornar o ALRT impraticável. Por outro lado a maximização sobre os dados desconhecidos dos símbolos em GLRT pode conduzir ao mesmo valor da LF para sinais em constelações encaixadas, por exemplo, BPSK e QPSK, 16QAM e 64QAM, [27], [78], o qual por sua vez produz uma classificação incorrecta.

Calcular a média sobre os dados desconhecidos dos símbolos em HLRT, contudo, remove o problema do encaixe das constelações de GLRT. Tal como no GLRT, foram identificados problemas relacionados com ambientes onde existe IES e onde o sinal sofre degradações devido ao AWGN [30], [31]. Com base no HLRT foi apresentado na literatura um classificador Quasi-HLRT [33], [34], [35].

Quadro 5-1: Quadro síntese dos classificadores baseados na Verosimilhança.

Autor(s)	Classificador(s)	Modulação	Parâmetro desconhecido	Canal
Sills [18]	ALRT	BPSK, QPSK, 16QAM, V29, 32QAM e 64QAM	Fase da Portadora θ	AWGN
Wei e Mendel [19]	ALRT	16QAM e V29	-	AWGN
Kim e Polydoros [20] e [21]	Quasi-ALRT	BPSK e QPSK	Fase da Portadora θ	AWGN
Huang e Polydoros [22]	Quasi-ALRT	UW, BPSK, QPSK, 8PSK e 16PSK	Fase da Portadora θ e <i>Offset</i> ε	AWGN
Sapiano e Martin [23]	ALRT	UW, BPSK, QPSK e 8PSK	-	AWGN
Long e outros [24]	Quasi-ALRT	16PSK, 16QAM e V29	Fase da Portadora θ	AWGN
Hong e Ho [25]	ALRT	BPSK e QPSK	Nível de sinal α	AWGN
Beidas e Weber [26]	ALRT e Quasi-ALRT	32FSK e 64FSK	Fase do <i>jitter</i> $\{\phi_k\}_{k=1}^k$	AWGN
Beidas e Weber [116] e [117]	ALRT e Quasi-ALRT	32FSK e 64FSK	Fase do <i>jitter</i> $\{\phi_k\}_{k=1}^k$ e <i>Offset</i> ε	AWGN
Panagiotou e outros [27]	GLRT e HLRT	16PSK, 16QAM e V29	Fase da Portadora θ	AWGN
Chugg e outros [28]	HLRT	BPSK, QPSK e OQPSK	Fase da Portadora θ , potência do sinal S e PSD N_0	AWGN
Hong e Ho [29]	HLRT	BPSK e QPSK	Ângulo de chegada ϑ	AWGN
Dobre e outros [32]	HLRT	BPSK, QPSK, 8PSK, 16PSK, 16QAM e 64QAM	Amplitude do canal α e fase φ	Desvanecimento plano

Dobre e Hameed [33]	HLRT e Quasi-HLRT	BPSK, QPSK, 8PSK e 16PSK	Amplitude do canal α , fase φ e PSD N_0 ruído	Desvanecimento plano
Abdi e outros [34]	ALRT e Quasi-HLRT	16QAM, 32QAM e 64QAM	Amplitude do canal α e fase φ	Desvanecimento plano
Li e outros [35]	Quasi-HLRT	4QAM, 16QAM e 64QAM	Offset frequência Δf	AWGN

5.3 *Classificação Automática da Modulação Baseada nas Características do Sinal*

A concepção de um algoritmo baseado nas características do sinal (Feature-Based - FB) necessita primeiro, obviamente, de algumas características para a representação da informação e então efectuar a decisão [79]. Exemplos de características são a correlação entre a fase e os componentes do sinal em quadratura [40], a variância da amplitude normalizada centrada do sinal, a fase e a frequência [41], a variância do intervalo de cruzamentos de zero (zero-crossing) [64], [65], a variância da magnitude da transformada de wavelet (WT) após remoção dos picos do sinal [68] - [70]. A Função Densidade Probabilidade (PDF) da fase do sinal [45] - [47] e os seus momentos estatísticos [48] - [50], momentos, cumulantes e cumulantes cíclicos do próprio sinal [54] - [63], [80].

Entropia [81], [82], lógica fuzzy [83], [84], técnica de matriz do momento [85], [86], e um método de recuperação da forma da constelação [87] também foram usados para a classificação automática da modulação.

Diferentes métodos foram empregues para a tomada de decisão, como métodos baseados na PDF [42], [54], distancia de Hellinger⁴ [88] e distância Euclidiana⁵ [58], [63].

Perante tão variados algoritmos, podemos efectuar agrupamentos consoante a informação do sinal que é utilizada:

- Algoritmos que empregam informação extraída da amplitude instantânea, fase e frequência do sinal recebido.
- Algoritmos baseados na transformada de Wavelet.
- Algoritmos baseados nas estatísticas do sinal.
- Algoritmos baseados nas propriedades espectrais.

5.3.1 *Algoritmos baseados na amplitude instantânea, fase e frequência*

O modo mais intuitivo de identificar a classe da modulação de um sinal é através da utilização da informação contida na sua própria amplitude instantânea, fase e frequência. Na extracção dessa informação, diferentes métodos foram aplicados na literatura [41], [64] - [70], [89] - [93].

⁴ Distância entre probabilidades medidas expressa em termos do integral de Hellinger.

⁵ A distância euclidiana é a raiz quadrada da soma dos quadrados das diferenças de valores para cada variável.

5.3.1.1 Distinção entre diferentes classes de sinais

Para a classificação das classes de sinais foram utilizadas as seguintes diferenças [41], [89] - [91]:

- Sinais FSK são caracterizados pela amplitude instantânea constante, enquanto que sinais ASK têm flutuações na amplitude, os sinais PSK têm a informação na fase. A Transformada Discreta de Fourier (DFT) da amplitude instantânea normalizada foi utilizada como característica para efectuar a distinção entre as classes de sinais FSK e ASK/PSK.
- Sinais ASK e BPSK através da variância da fase absoluta normalizada.
- Em [64] e [65], a variância do intervalo de cruzamentos de zero foi utilizada como uma característica para efectuar a distinção entre FSK e PSK. O intervalo de cruzamentos de zero é uma medida da frequência instantânea e para um sinal FSK é uma função em degraus, enquanto que é uma constante para o sinal PSK.
- A variância da frequência instantânea também foi utilizada em [66], e [67] para discriminar FSK de PSK.

5.3.1.2 Algoritmo baseado na transformada de Wavelet

A capacidade da transformada de wavelet em identificar alterações na frequência instantânea, amplitude e fase de um sinal recebido também foi estudada para a classificação automática da modulação. O comportamento distinto da magnitude da wavelet de Haar⁶ (HWT) relativamente a sinais PSK, QAM e FSK foi empregue para a identificação de classes em [68] e [70]. Para um sinal PSK é uma constante, com ocorrência de picos nas mudanças de fase, por outro lado, devido às variações da frequência e da amplitude nos sinais FSK e QAM respectivamente, a magnitude da HWT é uma função em degraus, com picos nas alterações de fase. Esses picos não fornecem informação importante para sinais FSK. Se a fase do sinal QAM for mantida, ele comporta-se como um sinal PSK e portanto a amplitude da HWT é constante. Por outro lado, sinais PSK e FSK têm amplitude constante, a normalização da amplitude não tem efeito nas magnitudes da HWT. Após a remoção dos picos, a variação da magnitude da HWT com amplitude normalizada foi usada para discriminar FSK de PSK e QAM. Além disso, a variação da amplitude de HWT sem a amplitude normalizada foi utilizada para efectuar a distinção entre QAM e PSK.

⁶ Contrariamente às funções sinusoidais da FFT que têm uma boa definição nas frequências mas não são localizadas no tempo, uma *wavelet* é uma função limitada, quer no domínio da frequência, quer no domínio do tempo. A Transformada de Haar é um transformada matemática discreta, usada no processamento e análise de sinais, na compressão de dados e noutras aplicações de engenharia. Foi proposta em 1909 pelo matemático húngaro Alfred Haar. A transformada de Haar é um caso particular de transformada discreta de *wavelet*.

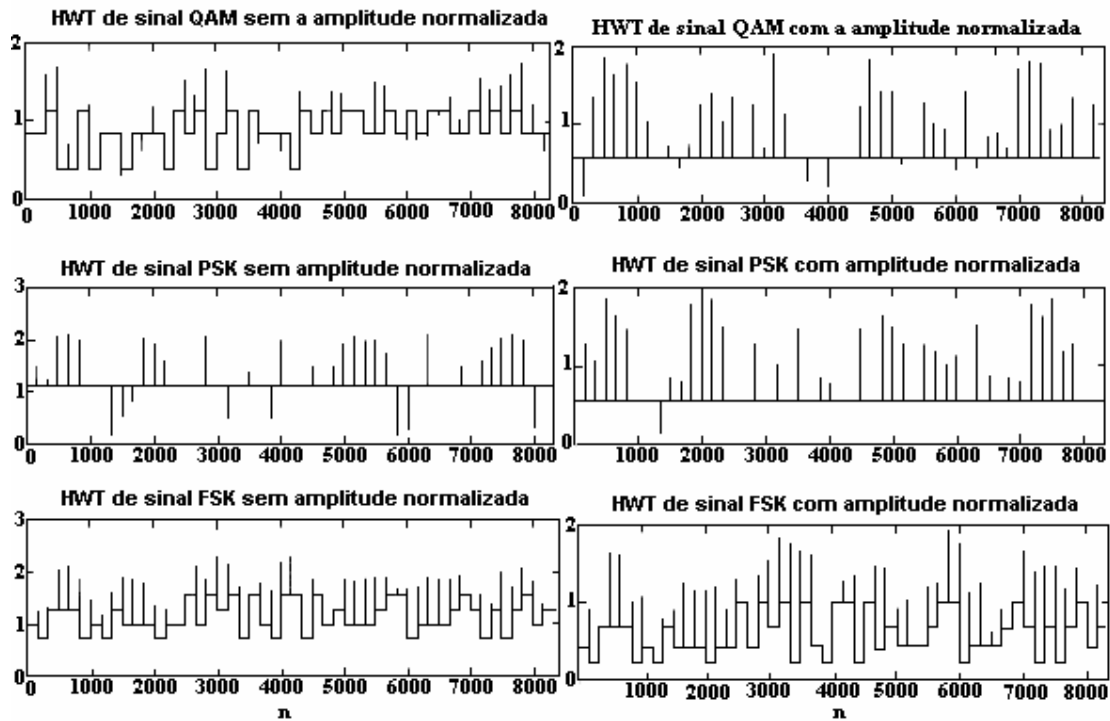


Figura 5-1: HWT para sinais PSK QAM e FSK com e sem amplitude normalizada [70].

A decisão é efectuada através da comparação das características com valores limiares (thresholds) escolhidos com base na análise estatística das características, de modo a minimizar a probabilidade de erro para sinais PSK [68] - [70].

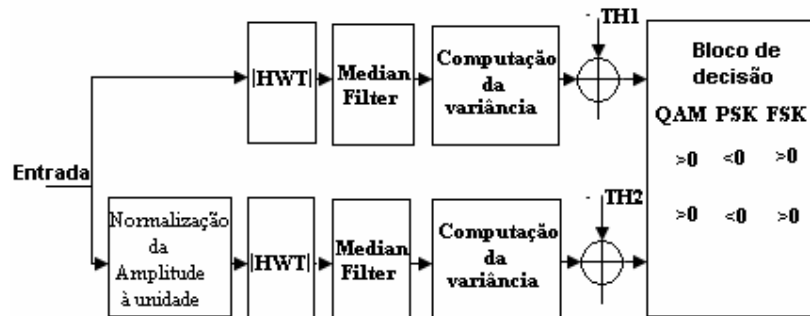


Figura 5-2: Diagrama de blocos de Identificador de modulação digital (Wavelet) [70].

5.3.1.3 Algoritmos Baseados na estatística do sinal

Para efectuar a discriminação entre sinais BPSK, ASK M-PSK ($M > 2$) e QAM, foi proposto um modo baseado nos cumulantes⁷ [42] $c_{r,4,0}(\mathbf{0}_3)/c_{r,2,1}^2(0)$, Para a decisão, é efectuado um teste de relação de verosimilhança (LRT) baseado na PDF das características da amostra estimada para alcançar a mínima probabilidade de erro.

Um modo baseado nas propriedades do momento⁸ foi utilizado em [43] com o objectivo de efectuar a distinção entre sinal PSK e QAM. Uma junção da capacidade de estimação e classificação foi explorada em [43]. A decisão era efectuada com base no valor mínimo absoluto da diferença entre a amostra estimada e os valores determinados nas propriedades.

5.4 Algoritmos para a identificação da ordem da Modulação dentro das classes

A informação extraída da amplitude e fase instantânea do sinal recebido foi explorada para reconhecimento da modulação do seguinte modo:

- Variância do valor absoluto da amplitude instantânea normalizada foi utilizada para distinguir 2ASK e 4ASK, uma vez que a amplitude para 2ASK varia entre 2 valores iguais em magnitude, portanto não tem informação na amplitude absoluta, enquanto que, para 4ASK tem [41], [89] - [91]. A estatística foi comparada com um limiar de decisão, criando um nó com decisão binária.
- A PDF da fase e os seus momentos estatísticos foram investigados para reconhecimento do sinal PSK [45] - [51]. A PDF da fase é multimodal, e o número de modos fornece informação para a identificação da ordem do PSK. Com uma elevada relação sinal ruído (SNR), M-PSK exhibe M modos distintos, enquanto que, quando a (SNR) diminui ou M aumenta, a PDF converge para PDF uniforme [49].
- Especificamente para a classificação de sinais PSK foi utilizada uma aproximação usando a PDF Tikhonov e a expansão de séries de Fourier da PDF da fase [45] - [47], com o teste da razão de verosimilhança (LRT) para a decisão. Pela utilização destes métodos, para calcular a PDF da fase, foram derivadas expressões para os momentos estatísticos da fase, e funções de densidade de probabilidade das amostras dos momentos estimados foram usadas para obtenção da decisão [48] - [51]. Foi assumido que a distribuição da amostra estimada do momento de n -ésima ordem era Gaussiana, onde a média e a variância dependia da hipótese H_i e n . O critério de decisão foi posteriormente reduzido à comparação das amostras dos momentos da fase estimados com um limiar (*threshold*).

⁷ Seja X uma variável aleatória, e E_0 o valor esperado, então os cumulantes são definidos através da expansão da série de

$$\text{Taylor de } g(t) = \log(E(\exp(tX))) = \sum_{n=1}^{\infty} \frac{\kappa_n t^n}{n!} = \mu t + \frac{\sigma^2 t^2}{2} + \dots$$

⁸ Chama-se momento simples de ordem r a $m'_k = \sum_{i=1}^p f_i x_i^k = \frac{1}{n} \sum_{i=1}^p n_i x_i^k$.

- O histograma da diferença das fases entre dois símbolos adjacentes foi usado em [64], [65] e [92] para a identificação da ordem de PSK, com a decisão efectuada com base na comparação do histograma com os padrões. Os componentes periódicos da PDF da fase foram analisados para a identificação da ordem de modulação PSK em [52], usando a DFT do histograma da fase. Em [53], o algoritmo foi utilizado para a classificação do sinal QAM, através da exploração da informação adicional fornecida pela magnitude do sinal recebido.
- Outras características extraídas da amplitude e fase instantânea foram investigadas para identificação do sinal PSK e QAM, identificadas em [93] - [96].

5.4.1 Algoritmo baseado na transformada de wavelet (WT)

Diferentes sinais PSK implicam diferentes conjuntos de valores de picos da magnitude da transformada de Wavelet de Haar. O histograma da magnitude dos picos foi utilizado na identificação de ordens de sinais PSK em [69], com a decisão efectuada com base na comparação de histogramas com as funções de densidade de probabilidade correspondentes às diferentes ordens de modulação.

5.4.2 Algoritmos baseados nas estatísticas do sinal

5.4.2.1 Baseados nas características cumulantes

Foi proposto em [42] para identificar as ordens das modulações ASK, PSK e QAM do seguinte modo: cumulante normalizado de quarta ordem/dois conjugados, $c_{r,4,2}(\mathbf{0}_3)/c_{r,2,1}^2(0)$ para ASK, a magnitude do cumulante normalizado de quarta ordem/zero conjugados, $|c_{r,4,0}(\mathbf{0}_3)/c_{r,2,1}^2(0)|$ para PSK ($M>2$) e o cumulante normalizado de quarta ordem/zero conjugados $c_{r,4,0}(\mathbf{0}_3)/c_{r,2,1}^2(0)$ para QAM. Os valores teóricos da n -ésima ordem/ q -cumulante conjugado $c_{s^{(i)},n,q}$, $q = 0, \dots, n/2$, n par para vários modos de modulação são apresentados na Tabela 5-1.

Tabela 5-1: Tabela de cumulantes teóricos para diversas constelações [118].

	BPSK	QPSK	8PSK	16PSK	V.29	16QAM	64QAM
$c_{S^{(i)},2,0}$	1	0	0	0	0	0	0
$c_{S^{(i)},2,1}$	1	1	1	1	1	1	1
$c_{S^{(i)},4,0}$	-2	1	0	0	0.5158	-0.68	-0.619
$c_{S^{(i)},4,1}$	-2	0	0	0	0	0	0
$c_{S^{(i)},4,2}$	-2	-1	-1	-1	1.4148	-0.68	-0.619

$C_{S^{(i)},6,0}$	16	0	0	0	0	0	0
$C_{S^{(i)},6,1}$	16	-4	0	0	1.0683	2.08	1.7972
$C_{S^{(i)},6,2}$	16	0	0	0	0	0	0
$C_{S^{(i)},6,3}$	16	4	4	4	2.2551	2.08	1.7972
$C_{S^{(i)},8,0}$	-272	-34	1	0	3.7797	-13.988	-11.5022
$C_{S^{(i)},8,1}$	-272	0	0	0	0	0	0
$C_{S^{(i)},8,2}$	-272	34	0	0	2.1993	-13.9808	-11.5022
$C_{S^{(i)},8,3}$	-272	0	0	0	0	0	0
$C_{S^{(i)},8,4}$	-272	-34	-33	-33	3.7797	-13.9808	-11.5022

Estes valores foram calculados usando a fórmula dos momentos e cumulantes⁹ na qual os momentos de n -ésima ordem foram calculados como médias dos conjuntos sobre constelações de variância unitária sem ruído com símbolos equi-prováveis. Devido à simetria das constelações do sinal considerado, os momentos da n -ésima ordem para n ímpar são zero¹⁰ daí, usando a fórmula dos momentos e cumulantes é fácil demonstrar que cumulante da n -ésima ordem n ímpar são zero também. Por outro lado, para n par temos $C_{S^{(i)},n,q} = C_{S^{(i)},n,n-q}$. Um LRT foi formulado com base nas PDF's das propriedades das amostras estimadas, as quais são Gaussianas. Com uma aproximação simplificada, ou seja, variâncias iguais sobre todas as hipóteses, a decisão foi posteriormente reduzida à comparação da amostra estimada da característica escolhida $\hat{\omega}$ com um valor limiar (*threshold*). Este trabalho foi alargado em [54] para a classificação de modulações em canais de frequência selectiva.

5.4.2.2 Baseados nos momentos

As características dos momentos foram aplicadas para a distinção entre QPSK e 16QAM [55]. Especificamente uma combinação linear dos momentos de quarta ordem/dois conjugados e o quadrado dos momentos de segunda ordem/um conjugado foi utilizada com os coeficientes e o vector de atraso otimizados para a probabilidade de uma classificação correcta. Um conjunto de características foi escolhido para determinados valores do vector de atraso, e a classificação foi efectuada com base na correlação entre a amostra estimada e as características dos vectores teóricos. As características dos momentos $m_{r,6,3}(\mathbf{0}_5)/m_{r,2,1}^3(0)$ foram utilizadas para identificar a ordem dos sinais QAM em [43],

⁹ Por definição, momento de n -ésimo/ q -conjugado, $m_{r,n,q}(\tau_{n-1})$ e o cumulativo $C_{r,n,q}(\tau_{n-1})$ do processo aleatório estacionário, assim como as relações entre os momentos e os cumulativos [97] e [98]. O $\mathbf{0}_{n-1}$ delay vector é o $(n-1) \times 1$ vector, com todos os elementos iguais a zero.

¹⁰ Numa distribuição simétrica os momentos centrados de ordem ímpar são nulos, porque para cada desvio negativo há um desvio positivo com o mesmo valor absoluto.

com a decisão baseada no valor mínimo absoluto da diferença entre a amostra estimada e os valores determinados das características.

5.4.2.3 Cicloestacionariedade

Também foi explorada para a identificação da modulação em [56] - [63], [71], [99], [100], através de 2 (duas) aproximações:

- Linha do espectro gerada pelas não linearidades [71], [99] - [101].
- Flutuações periódicas com os cumulantes até a n -ésima ordem [56] - [63].

O ciclo de frequências da n -ésima ordem é dado por $(n-2q)\Delta f+m/T$, com m inteiro [58] - [61]. O ciclo de frequências da n -ésima ordem também é válido para a frequência intermédia, sendo Δf substituído por f_{if} . Com esta propriedade, a cicloestacionariedade do sinal recebido foi explorada para a classificação automática da modulação através de transformações da forma das frequências de ondas sinusoidais em sinais polinomiais. Por exemplo, as sinusóides $2f_{if}$ e $4f_{if}$ do sinal recebido foram usadas em [71] para distinguir BPSK e QPSK. Em [99] - [101] a mesma propriedade foi explorada para a banda base do sinal. Através do aumento da ordem das não linearidades para além da quarta potência. Este raciocínio pode ser estendido para a identificação de modulações de ordens superiores a QPSK. Em [100] é apresentado um processo em que os valores das funções da correlação espectral calculados são representados graficamente pela altura (magnitude) acima da superfície de um plano de bifrequências, a fim facilitar a comparação das propriedades espectrais da correlação dos diferentes tipos de modulação. $\alpha = 0$ é a convencional função de densidade espectral de potência (DEP).

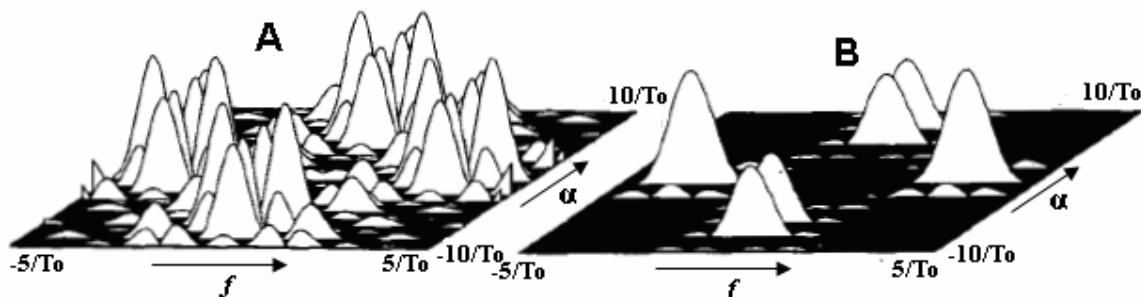


Figura 5-3: Magnitude da Superfície da correlação espectral para: A) BPSK com código Manchester . B) MSK. Frequência da portadora= $3.3/T_0$ [100].

5.4.2.4 Cumulantes Cíclicos

Características baseadas nos cumulantes cíclicos de diferentes ordens foram estudados para a classificação da modulação em [56] - [63]. A característica baseada no cumulante cíclico da quarta ordem/dois conjugados e segunda ordem/primeiro conjugado à frequência cíclica igual à velocidade do símbolo, similar á que foi utilizada nos momentos [55], foi proposta em [56] e [57] para identificar a ordem das modulações QAM. Foi utilizado o mesmo critério de decisão de [55]. Também em [59] foi proposto um algoritmo genérico que

explorava a cicloestacionariedade do sinal para a classificação da modulação. A característica do vector foi proposta, cujos componentes eram a magnitude da frequência cíclica até à n -ésima ordem, levantada à potência de $2/n$, quando n tendia para infinito e calculadas todas as possibilidades das frequências cíclicas e vectores de atraso.

Quadro 5-2: Síntese dos Classificadores baseados nas características do sinal.

Autor(s)	Características	Modulação	Parâmetros desconhecidos	Canal
Azzouz e Nandi [41]	Densidade espectral da potência máxima da amplitude centrada normalizada, desvios padrão da amplitude centrada normalizada, fase e frequência	2ASK, 4ASK, BPSK, QPSK, 2FSK e 4FSK	-	AWGN
Soliman e Hsue [64] e [65]	Variância da sequência de intervalos de cruzamentos de zero, diferenças de fase, histogramas de intervalos de cruzamentos de zero	UW, BPSK, QPSK, 8PSK, BFSK, 4FSK e 8FSK	-	AWGN
Soliman e Hsue [45] e [47]	Função densidade de probabilidade da fase	UW, BPSK, QPSK e 8PSK	-	AWGN
Soliman e Hsue [48] - [50]	Momentos estatísticos da fase	UW, BPSK, QPSK e 8PSK	-	AWGN
Sapiano e outros [52]	DFT da função densidade de probabilidade da fase	UW, BPSK, QPSK e 8PSK	-	AWGN
Ho e outros [68] e [69]	Variância da magnitude de HWT, histograma da magnitude da HWT e da magnitude dos picos	BPSK, QPSK, 8PSK, 2FSK, 4FSK, 8FSK, CP2FSK, MSK, CP4FSK e CP8FSK	-	AWGN
Hong e Ho [70]	Variância da magnitude da HWT e magnitude normalizada da HWT	QPSK, 4FSK e 16QAM	-	AWGN
Swami e Sadler [42]	Cumulantes normalizados de quarta ordem do sinal recebido	BPSK, 4ASK, 16QAM, 8PSK, V32, V29, V29c	Fase da portadora θ , frequência Δf e Offset ε	AWGN, ruído impulsivo, interferência co-canal

Swami e outros [54]	Cumulantes normalizados de quarta ordem do sinal recebido	BPSK, 4ASK, QPSK, 16QAM, V29, V32 e 64QAM	-	Canal de frequência selectiva
Martret e Boiteau [54] e [55]	Momentos de segunda e quarta ordem do sinal recebido	QPSK e 16QAM	-	AWGN
Marchand e outros [56] e [57]	QPSK, 16QAM e 64QAM	-	-	AWGN
Spooner e outros [58] - [60]	Cumulante cíclico de sexta, quarta e segunda ordem do sinal recebido	MSK, QPSK, BPSK, 8PSK, 8QAM, QPSK, 16QAM, 64QAM e V29	<i>Offset</i> da frequência Δf , EBW, período do sinal T, amplitude do sinal α	AWGN, Interferência co-canal
Dobre e outros [61]	Cumulante cíclico de oitava ordem do sinal recebido	BPSK, QPSK, 8PSK, 4ASK, 8ASK, 16QAM, 64QAM e 256QAM	-	AWGN
Dobre e outros [62]	Cumulante cíclico de oitava, sexta e quarta ordem do sinal recebido	4QAM e 16QAM	Fase da portadora θ , fase do <i>jitter</i> $\{\phi_k\}_{k=1}^k$ e <i>Offset</i> da frequência Δf	AWGN, ruído impulsivo
Dobre e outros [63]	Cumulante cíclico de oitava ordem á saída do combinador seleccionado	4ASK, 8ASK, BPSK, QPSK, 16QAM, 32QAM e 64QAM	-	Canais de desvanecimento de Rayleigh e Ricean
Yu e outros [72]	DFT do sinal recebido	2FSK, 4FSK, 8FSK, 16FSK e 32FSK	-	AWGN

5.5 Análise comparativa

Depois de explorada a literatura, a questão que surge é a seguinte: “Qual a melhor técnica de classificação automática da modulação em termos de desempenho em condições reais?”

De facto, a comparação entre classificadores não é uma tarefa fácil, primeiro, porque o desempenho entre os diversos classificadores não pode ser comparado, a não ser que as modulações candidatas à desmodulação sejam as mesmas, segundo porque a maioria dos classificadores são concebidos para lidar com parâmetros específicos desconhecidos.

5.6 As diferentes técnicas num AMC - Estado da Arte

Ainda este ano, foi publicada uma proposta de um classificador automático de modulação que se baseia na utilização das técnicas desenvolvidas anteriormente [102]. O método proposto tem como objectivo a classificação automática das modulações digitais sem conhecimento à priori dos parâmetros do sinal transmitido.

5.6.1 A Estrutura Modular

Para tal, uma nova arquitectura hierárquica/modular foi desenvolvida, como apresentado na Figura 5-4, sendo efectuada uma sequência das decisões para identificar o tipo da modulação. Devido a sua estrutura modular, o classificador proposto pode ser expandido para trabalhar com tipos adicionais de modulação

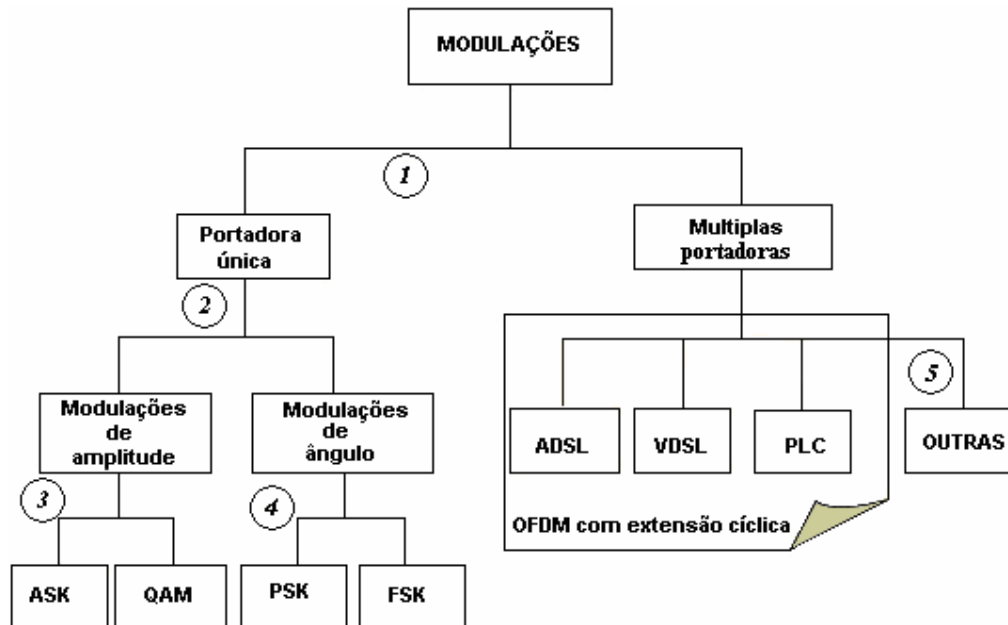


Figura 5-4: Estrutura de árvore do método automático da classificação [102].

Primeiro, selecciona o tipo de modulação entre portadora única (SC) e múltipla portadora (MC) (1), entre as modulações do SC, discrimina entre os sinais de modulação de ângulo e de modulação de amplitude (2). Finalmente, uma série dos módulos do classificador selecciona o tipo correcto da modulação.

- Entre os sinais modulados em amplitude SC, um módulo discrimina o M-QAM do M-ary ASK (3).
- Entre os sinais com modulação de ângulo SC um classificador referido em [103] (Baseado nas extracção e análise das propriedades da sequência da forma de cruzamentos de zero (ZCSS)) é utilizado para efectuar a distinção entre sinais modulados M-PSK e M-FSK (4)
- Entre os sinais modulados com múltiplas portadoras (MC), foi desenvolvido um módulo para identificar os sinais OFDM modulados com extensão cíclica e efectuar testes da conformidade com os padrões ADSL (Asymmetric Digital Subscriber Line) e VDSL (Very high bit rate Digital Subscriber Line) e sinais modulados PLC (Powerline Communications) (5).

Nos passos (1) e (2), o método da classificação é baseado nos procedimentos que são já conhecidos da literatura científica [36], [42], [46], [49], [57], [66], [67], [69], [91], [104] e [107]. Os passos (3) - (5) por sua vez, são baseadas em métodos específicos que são indicados na

proposta. È também indicado o esforço devotado à determinação de critérios consistentes de ajuste dos valores limiares (*thresholds*), que são usados na sequência das decisões.

5.6.2 O método de classificação

5.6.2.1 Modelo Geral

O método proposto trabalha nas seguintes modulações digitais: ASK, QAM, PSK, FSK, e OFDM com extensão cíclica. O modelo geral usado para os sinais modulados é

$$s(t) = x(t) + n(t) \quad 5-9$$

onde o $n(t)$ é o ruído gaussiano branco aditivo (AWGN), e $x(t)$ depende do tipo da modulação. Particularmente foram usados os seguintes modelos para $x(t)$ [2]:

$$x_{ASK}(t) = A \operatorname{Re} \left[\sum_k A_k e^{j2\pi f_c t} g(t - kT_s) \right] \quad 5-10$$

$$A_k = 2i - M - 1; i = 0, 1, \dots, M - 1 \quad 5-11$$

$$x_{PSK}(t) = A \operatorname{Re} \left[\sum_k C_k e^{j2\pi f_c t} g(t - kT_s) \right] \quad C_k = e^{j\frac{2\pi i}{M}}; i = 0, 1, \dots, M - 1 \quad 5-12$$

$$x_{FSK}(t) = A \operatorname{Re} \left[\sum_k e^{j2\pi(f_c + \Delta f_k)t} g(t - kT_s) \right] \quad 5-13$$

$$\Delta f_k = \left[i - \left(\frac{M-1}{2} \right) \right] \Delta f; i = 0, 1, \dots, M - 1 \quad 5-14$$

$$x_{QAM}(t) = A \operatorname{Re} \left[\sum_k C_k e^{j2\pi f_c t} g(t - kT_s) \right] \quad C_k = a_k + jb_k; a_k, b_k = 2i - M - 1; \quad 5-15$$

$$i = 0, 1, \dots, M - 1$$

$$x_{OFDM}(t) = A \operatorname{Re} \left[\sum_k \sum_{n=0}^{N_p-1} C_{n,k} e^{j2\pi n \Delta f_i} \right], C_{n-k} \in C; E\{C_{n,k}\} = 0 \quad 5-16$$

onde A depende da potência do sinal recebido; A_k , C_k , $C_{n,k}$, e T_s é o período do símbolo; f_c é a frequência da portadora; Δ_f é o desvio de frequência; N_p é o número de subportadoras de OFDM; M é o nível da modulação; $g(t)$ é um sinal de energia finita com uma duração T_s ; $E\{\cdot\}$ é o operador do valor esperado; e C é o conjunto dos números complexos.

O método executa o processo da classificação em cinco estágios, e é desenvolvido de modo a assegurar que não acontece a execução paralela de testes inúteis, tais como um teste de OFDM sobre um sinal do SC. Por outro lado, sempre que há possibilidade de dois módulos funcionarem em paralelo, é a solução preferida uma vez que reduz o tempo de processamento. Seguidamente, é efectuada uma introdução de cada módulo.

5.6.2.2 A selecção SC/MC

A aproximação efectuada foi no sentido de considerar o OFDM como composto por um grande número de variáveis aleatórias independentes distribuídas identicamente. Consequentemente, devido ao teorema do limite central¹¹, a distribuição de amplitude do sinal amostrado pode ser aproximada ao tipo gaussiano. Pelo contrário, a distribuição de amplitude de um sinal modulado SC não pode ser aproximada com uma distribuição gaussiana. A partir desta observação, o teste de MC/SC passa a ser um normality test, sendo escolhido o proposto em [106], o teste de Giannakis-Tsatsanis [108] é baseado nos cumulantes de quarto-ordem, definidos para processos estocásticos de média zero como:

$$\begin{aligned}
 c_r^4(\alpha, \beta, \gamma) = & E\{s^*(t)s(t+\alpha)s(t+\beta)s^*(t+\gamma)\} \\
 & - E\{s^*(t)s(t+\alpha)\}E\{s(t+\beta)s^*(t+\gamma)\} \\
 & - E\{s^*(t)s(t+\beta)\}E\{s(t+\alpha)s^*(t+\gamma)\} \\
 & - E\{s^*(t)s^s(t+\gamma)\}E\{s(t+\alpha)s(t+\beta)\}
 \end{aligned}
 \tag{5-17}$$

onde α , β , γ , são tempos de atraso, e $E\{\cdot\}$ é o operador do valor previsto usado previamente. De acordo com [106], pode-se demonstrar que $c_r^4(\alpha, \beta, \gamma)$ pode ser usado com confiança para validar uma hipótese do *normality test* quando c_r^4 tende para zero, tal como $1/N_p$. Além disso, o ruído adicionado não tem nenhum efeito sobre c_r^4 porque o $x(t)$ e o $n(t)$ são não correlacionados, e o $n(t)$ é gaussiano [108]. Consequentemente, para verificar se o sinal de entrada é de portadoras múltiplas, c_r^4 deve ser calculado e comparado com o valor do *threshold*.

Para calcular os cumulantes de quarto-ordem de sinais amostrados, a fórmula anterior é digitalizada usando três índices, isto é, i_1 , i_2 e i_3 em vez de α , β e γ onde $\{0 \leq i_1 \leq i_2 \leq i_3 \leq N_0^{0.4} - 1\}$ e N_0 é o número de amostras adquiridas.

¹¹ Em teoria das probabilidades, o teorema do limite central expressa o facto de que qualquer soma de muitas variáveis aleatórias independentes e com a mesma distribuição de probabilidade tende a distribuição normal, também conhecida como distribuição Gaussiana.

Em [106], ficou demonstrado que para sinais que podem ser modelados como $s(t) = \sum_k c_k g(t - kT)$, o cálculo de c_r^4 pode ser simplificado usando-se $i_1 = 0$, $i_2 = i_3 = \eta$, com $\eta \in [0, 15N_s]$, onde o N_s é o número das amostras correspondentes ao período do símbolo.

Uma vez que um dos requisitos indicados nesta proposta é não haver nenhum conhecimento a priori do sinal, os limites previamente indicados em [108] foram usados para regular o alcance de η de 0 a $N_o^{0.4} - 1$ conseqüentemente, é obtida uma estimativa do vector c , cujos os elementos $\hat{c}_{4_s}(\eta)$ são definidos como:

$$\hat{c}_{4_s}(\eta) = \frac{1}{N_o} \sum_{i=0}^{N_o-1-\eta} s^2(i) s^2(i+\eta) - \left(\frac{1}{N_o} \sum_{i=0}^{N_o-1} s^2(i) \right)^2 - 2 \left(\frac{1}{N_o} \sum_{i=0}^{N_o-1-\eta} s(i) s(i+\eta) \right)^2 \quad 5-18$$

$$\eta = 0, \dots, \lfloor N_o^{0.4} \rfloor - 1.$$

Esta solução supera a necessidade do conhecimento a priori dos T_s . Finalmente, se é verificada a seguinte desigualdade:

$$d_{G,4} = c^T c < \tau_c \quad 5-19$$

onde o τ_c é o *threshold* apropriadamente ajustado, o *normality test* é aprovado, conseqüentemente o sinal analisado é MC.

De seguida o esforço é orientado para encontrar um valor de confiança para τ_c . Sendo o valor obtido através de três análises.

- 1) No caso de SC e da relação sinal ruído (SNR) > 1, **Figura 5-5** (a) mostra que $d_{G,4} > -3$ dB.
- 2) No caso de MC, a tendência de $d_{G,4}$ depende do valor da SNR, segundo as indicações da **Figura 5-5** (b), e do factor da interpolação, conforme **Figura 5-5**(c).
- 3) Com base na tendência apresentada na **Figura 5-5**(b) e (c), ajustando o valor do factor da interpolação dos sinais OFDM para 16, $d_{G,4} < -3$ dB.

Conseqüentemente, com o *threshold* de $d_{G,4} = -3$ dB, permite classificar entre SC ($d_{G,4} > -3$ dB) e MC ($d_{G,4} < -3$ dB).

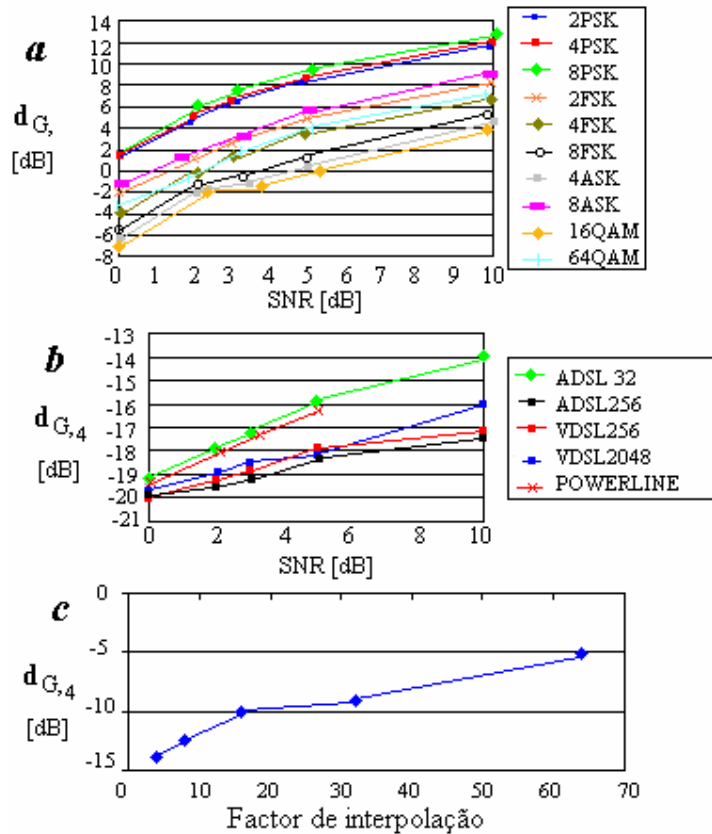


Figura 5-5: Tendência de $d_{G,4}$ (a) versus SNR para sinais SC, (b) versus SNR para sinais MC, e (c) versus o factor da interpolação para ADSL-32 e SNR = 20 dB. [102].

5.6.2.3 Identificação da modulação de amplitude

A análise foi a seguinte; se o sinal de entrada é classificado como SC, é necessário decidir se é modulação de amplitude ou modulação angular. Para a avaliação, a amplitude instantânea do sinal é apresentada deste modo:

$$a(t) = |z(t)| = \sqrt{s^2(t) + \tilde{s}^2(t)} \quad 5-20$$

onde $\tilde{s}(t)$ é a representação analítica de $s(t)$.

Do sinal amostrado $s[k]$ é obtida uma sequência instantânea $a[k]$ da amplitude. Depois é centrada e normalizada para a tornar independente do ganho do canal, construindo assim uma nova sequência, isto é,

$$a_{cn}[k] = \frac{a[k]}{m_a} - 1 \quad 5-21$$

onde m_a é o valor médio de $a_{cn}[k]$.

Finalmente, a classificação é efectuada calculando [107].

$$\gamma_{\max} = \frac{\max |DFT(A_{cn}(k))^2|}{N_o}$$

5-22

Esta característica é uma aproximação da densidade espectral de potência do sinal. Os Sinais que contêm a informação que é codificada por variações do ângulo têm uma representação gráfica da amplitude-versus-tempo constante; portanto, $\gamma_m < 1$. Consequentemente, é necessário um esforço no ajuste do treshold de τ_m de um modo fiável para a discriminação dos sinais de modulação de ângulo dos sinais de modulação de amplitude. Foi seguida uma aproximação experimental do valor do τ_m analisando a tendência do γ_m versus SNR no caso de esquemas diferentes da modulação. A tendência do γ_m que é mostrado na Figura 5-6 permite ajustar o valor do τ_m a 6 para discriminar entre sinais de modulação de ângulo e sinais de modulação de amplitude.

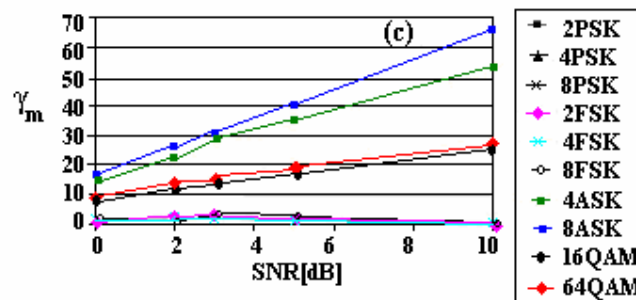


Figura 5-6: Tendência do γ_m versus o SNR no caso de diferentes sinais modulados.

5.6.2.4 Discriminação ASK/QAM

Para explorar as diferenças entre os esquemas da modulação ASK e QAM, foi também utilizada a sequência de $a_{cn}[k]$. Como se pode observar na Figura 5-7, dada a equiprobabilidade do símbolo, a função de densidade de probabilidade (PDF) de $|a_{cn}[k]|$ para um sinal com modulação ASK é uniforme e centrado à volta de 0,5. Pelo contrário, a PDF do sinal QAM não é simétrica e tem um valor médio mais baixo.

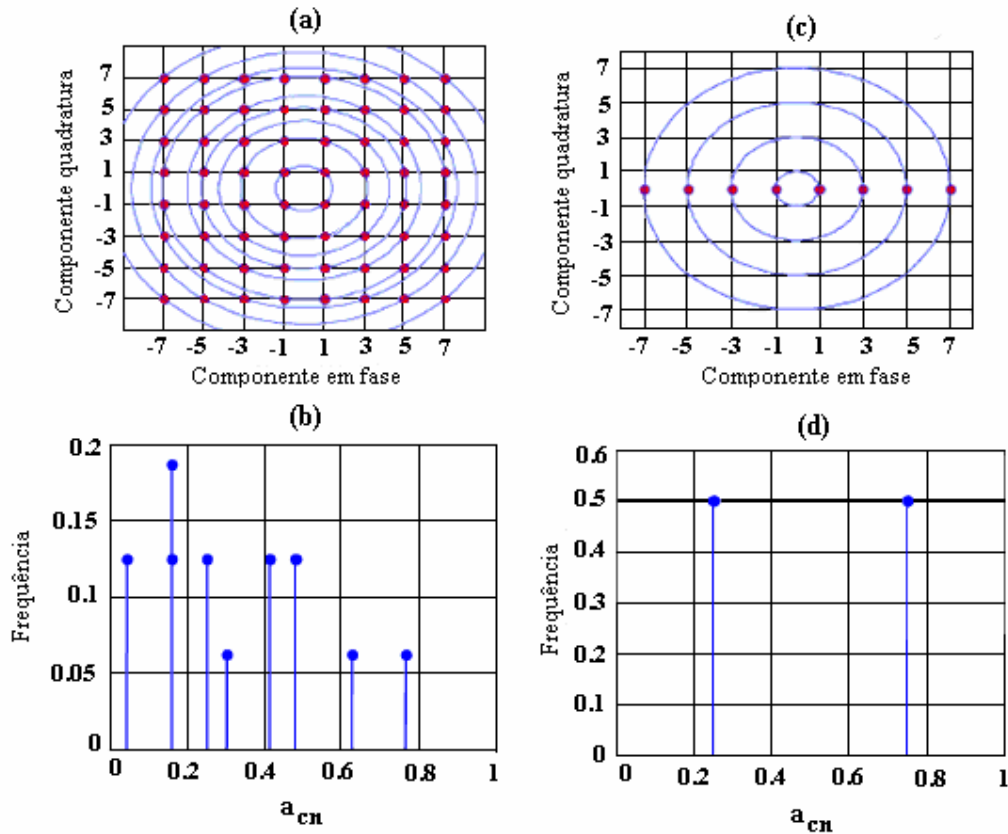


Figura 5-7: (a) diagrama da constelação de QAM. (b) QAM $|a_{cn}[k]|$. (c) Diagrama de ASK. (d) ASK $|a_{cn}[k]|$ [102].

Consequentemente, foi usada uma simples figura--mérito para realizar o teste:

$$m_{aa} = E\{|a_{cn}|\} \approx \frac{1}{N_0} \sum_k |a_{cn}| \quad 5-23$$

e o sinal pode ser classificado como ASK se $m_{aa} \geq \tau_a$, onde o treshold τ_a é inferior a 0,5.

5.6.2.5 Discriminação PSK / FSK

A classificação entre sinais FSK e PSK é efectuada usando a técnica baseada na forma da sequência de cruzamentos de zero (ZCSS) que é apresentada em [109]. Este método calcula os intervalos de tempo entre dois instantes subsequentes de cruzamentos de zero do sinal. Indicando $\xi[i]$ como a sequência deste instantes, uma nova sequência foi definida como

$$y[i] = \xi[i+1] - \xi[i] \quad 5-24$$

Esta sequência conhecida como ZCSS tem tendências diferentes para as duas modulações. Pode-se observar que o ZCSS é uma medida instantânea do período do sinal. Como apresentado em [109], para um sinal PSK a sequência de ZCSS é constante em $1/2f_c$ dentro de cada símbolo e apresenta um pico que corresponde a cada mudança de fase da portadora do sinal. A amplitude do pico depende do valor do salto da fase (Figura 5-8 a)). Por outro lado, para um sinal FSK, a frequência instantânea, e conseqüentemente a ZCSS, são constantes dentro de cada símbolo, mas varia de um símbolo para o outro (Figura 5-8 b)). A classificação entre sinais FSK e PSK é efectuada analisando a forma do ZCSS.

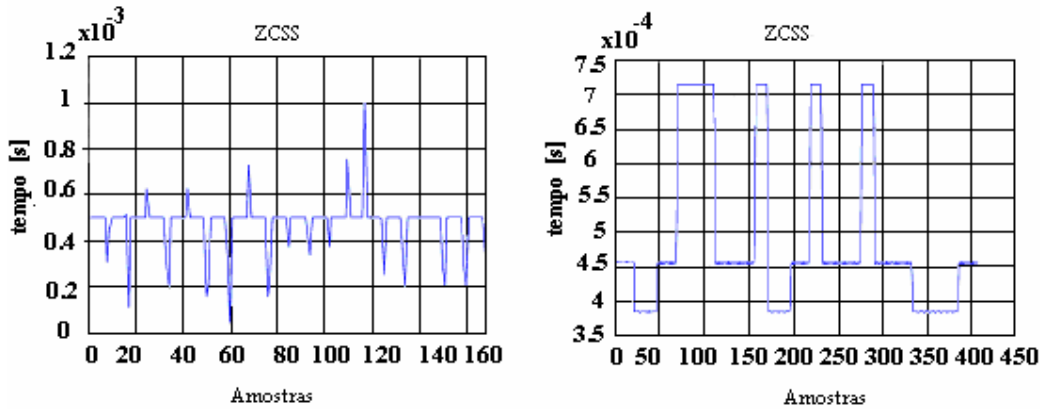


Figura 5-8: ZCSS para a) PSK e b) FSK [102].

5.6.3 IDENTIFICAÇÃO DO SINAL OFDM

A transmissão OFDM sobre canais dispersivos apresenta dois inconvenientes principais. O canal introduz interferência interportadoras, que resulta na perda de ortogonalidade entre as portadoras, e interferência intersimbólica. Para obviar estes problemas, em muitos esquemas de modulação OFDM é adicionada uma extensão cíclica, copiando as últimas amostras de cada símbolo [110]. A extensão cíclica de duração T_{ce} depende do tipo de modulação e pode ser usada como um parâmetro da caracterização. Este estudo apresenta essa característica como forma de identificação. Se o número das subportadoras for suficientemente grande, as “normality hypothesis” do sinal recebido podem ser efectuadas de acordo com o teorema do limite central. Contudo o processo estocástico relacionado não é claro, a extensão cíclica tem uma função de autocorrelação $r_{ss}(m) \neq 0$ quando a parte final das amostras de cada símbolo se sobrepõem às primeiras do símbolo subsequente. Mais formalmente, se I é o intervalo da extensão cíclica e N_s é a duração do símbolo das amostras [111], então:

$$r_{ss}(m) = E\{s(k)s(k+m)\} = \begin{cases} \sigma^2 + \sigma_n^2, & m = 0 \\ \sigma_s^2 P\{k \in I\}, & m = N_s \\ 0 & \text{qualquer} \end{cases} \quad 5-25$$

onde σ_s^2 é a variância do sinal, e σ_n^2 é a variância do ruído.

Observando a função, é simples estimar a duração N_s do símbolo como

$$N_s = \arg \left\{ \max_{m > \bar{m}} [r_{ss}(m)] \right\} \quad 5-26$$

onde \bar{m} é *threshold* do tempo, que é dado nos termos das amostras ajustadas para excluir a região próxima de zero.

Finalmente, a percentagem da extensão cíclica do total da duração do símbolo pode ser estimada como

$$\frac{r_{ss}(N_s)}{r_{ss}(0)} = P\{k \in I\} \frac{\sigma_s^2}{\sigma_s^2 + \sigma_n^2} = \frac{\hat{T}_{ce}}{\hat{T}_s + \hat{T}_{ce}} \frac{SNR}{SNR + 1} \quad 5-27$$

onde \hat{T}_s é a duração total estimada do símbolo, e \hat{T}_{ce} é a duração estimada da extensão cíclica.

É referida a possibilidade de, através destas observações se poder efectuar um teste de conformidade das modulações digitais genéricas nos seguintes termos:

- 1) Comparando os \hat{T}_s e o \hat{T}_{ce} estimados com os valores exigidos pela norma.
- 2) Comparando a densidade espectral de potência de $s(t)$ com a máscara de potência que é fornecida pela norma, se existir eventualmente.

5.6.4 Estimativa nivelada de modulações SC

A estimativa do nível M da modulação é obtida observando o número das diferentes amplitudes da ZCSS. Em particular, para modulações de PSK, esta estimativa pode ser efectuada comparando o histograma dos desvios da fase medidos com os valores teóricos. Para sinais FSK, o histograma das frequências é calculado, e o número de níveis diferentes é contado. O número de níveis de modulações ASK e QAM são estimados com o mesmo método que é usado para sinais de PSK. O histograma, contudo, é calculado a partir da sequência $a_{cn}[k]$ da amplitude normalizada.

5.6.5 Validação do método

Foi efectuada uma avaliação do método através de simulações nas seguintes condições:

- Utilização de diversos valores da SNR.

- Para SC, frequência f_c da portadora, a taxa f_s da amostra, e a taxa f_d do símbolo foram fixados em 1kHz, 10 kHz, e 100 Hz, respectivamente.
- Espaçamento da frequência dos sinais FSK é $0.5 f_c$ para 2FSK, $0.25 f_c$ para 4FSK, e $0.15 f_c$ para 8FSK.
- Os sinais OFDM usados para simulações são os seguintes: ADSL com 32 e 256 subportadoras (em conformidade com a norma da UIT G.992.1 para transmissões *upstream* e *downstream* respectivamente [112]); VDSL com 256 e 1024 subportadoras (em conformidade com a norma TS 101270 do ETSI [10]); e PLC com 128 subportadoras. Todos os sinais OFDM foram concretizados com 4 bits por subportadora e diferentes valores de factor de interpolação. O tempo da observação corresponde a 30 000 amostras para a modulação SC, e 100 000 e 200 000 amostras para modulações de MC, com 100 sinais para cada esquema da modulação.

O método proposto foi implementado em linguagem C no processador digital de sinais (DSP) starter kit (DSK) Texas Instruments TMS320C6711. Foi testado em sinais que são gerados pela placa National Instruments NI 6110

Os resultados da simulação são apresentados em termos de percentagens correctas da classificação para cada tipo da modulação para os diferentes valores de SNR. Tabela 5-2, são apresentados os resultados do teste da classificação de SC/MC. Para este teste, foram usados 1500 sinais (100 para cada esquema de modulação).

Tabela 5-2: Percentagens de sucesso para testes da classificação de SC/MC [102].

SNR [dB]	2PSK	4PSK	8PSK	2FSK	4FSK	8FSK	4ASK	8ASK	16QAM	64QAM
2	100	100	100	100	100	100	75	75	100	100
3	100	100	100	100	100	100	100	100	100	100
5	100	100	100	100	100	100	100	100	100	100
10	100	100	100	100	100	100	100	100	100	100
SNR [dB]	ADSL 32	ADSL 256	VDSL 256	VDSL 1024	PLC					
2	100	100	100	100	100					
3	100	100	100	100	100					
5	100	100	100	100	100					
10	100	100	100	100	100					

Tabela 5-3: Percentagens de sucesso para a classificação entre a modulação de amplitude e de ângulo [102].

SNR [dB]	2PSK	4PSK	8PSK	2FSK	4FSK	8FSK	4ASK	8ASK	16QAM	64QAM
2	100	100	100	100	100	100	100	100	90	92
3	100	100	100	100	100	100	100	100	100	98
5	100	100	100	100	100	100	100	100	98	98
10	100	100	100	100	100	100	100	100	100	100

Tabela 5-4: Percentagens de sucesso de ASK/QAM [102].

SNR [dB]	4ASK	8ASK	16QAM	64QAM
1	100	100	100	98
2	100	100	100	100
5	99	100	100	100
10	100	100	100	100

Tabela 5-5: Percentagens de sucesso de PSK/FSK [102].

SNR [dB]	2PSK	4PSK	8PSK	2FSK	4FSK	8FSK
5	100	100	100	96	100	98
10	100	100	100	97	100	100
15	100	100	100	100	100	100

Como se pode observar na Tabela 5-2, foi conseguida uma percentagem elevada de classificações correctas com uma SNR de 2 dB. Para sinais OFDM, estes valores foram obtidos com um factor da interpolação de 4. Com valores mais elevados deste parâmetro, os desempenhos diminuíram ligeiramente. Na Tabela 5-3 são apresentados os resultados do teste para a classificação entre a modulação de amplitude e a modulação de ângulo.

A Tabela 5-3 mostra que o método consegue igualmente muito bons resultados com valores muito baixos de SNR. As Tabela 5-4 e Tabela 5-5 mostram os resultados para as classificações de ASK/QAM e de PSK/FSK que são efectuadas com 400 e 600 sinais respectivamente.

O módulo de ASK/QAM mostrou melhores desempenhos do que o módulo de PSK/FSK; contudo, ambos asseguram a classificação correcta para valores de SNR superiores a 10dB. Os resultados estimados para os de níveis da modulação de SC são apresentados nas Tabela 5-6, Tabela 5-7, Tabela 5-8 e Tabela 5-9.

Tabela 5-6: Percentagens de sucesso estimadas dos níveis de modulações M-PSK [102].

SNR [dB]	2PSK	4PSK	8PSK
5	0	0	100
8	17	8	100
10	100	100	100

Tabela 5-7: Percentagens de sucesso estimadas dos níveis de modulações M-FSK [102].

SNR [dB]	2FSK	4FSK	8FSK
5	97	98	93
8	99	100	85
10	100	100	95

Tabela 5-8: Percentagens de sucesso estimadas dos níveis de modulações M-ASK [102].

SNR [dB]	4ASK	8ASK
5	0	100
8	17	100
10	100	100

Tabela 5-9: Percentagens de sucesso estimadas dos níveis de modulações M-QAM [102].

SNR [dB]	4ASK	8ASK
15	0	100
20	98	100

A SNR mínima necessária para uma classificação correcta é 10 dB para modulações PSK e ASK e 5 dB para modulações FSK.

Para sinais QAM, a SNR mínima para assegurar uma correcta classificação é de 20 dB. Na Tabela 5-10 são apresentados os resultados da classificação para sinais de modulação OFDM. Estes resultados referem uma janela de observação de 200 000 amostras. Também neste caso, o método assegura uma percentagem bastante satisfatória de classificações correctas entre esquemas muito similares de modulação tais como o ADSL e VDSL. Além disso, é capaz de identificar sinais de PLC com elevadas percentagens de sucesso com uma SNR igual a 10 dB.

Tabela 5-10: Percentagem de sucesso da classificação de sinais OFDM [102].

SNR [dB]	ADSL 32	ADSL 256	VDSL 256	VDSL 1024	PLC
10	100	92	93	86	99
15	100	91	89	86	100
20	99	94	87	88	100

Efectuada a caracterização total do método, na Tabela 5-11 é apresentada a matriz dos resultados finais com uma SNR de 20 dB. Os elementos (i, j) da matriz correspondem à percentagem de sucesso da classificação do i -ésimo sinal do j -ésimo tipo de modulação.

Como se pode observar, o método consegue uma percentagem de sucesso de 100% na maioria dos esquemas de modulação. Os piores resultados foram obtidos para o ADSL e o VDSL com 256 subportadoras. O que pode ser explicado observando o facto que estes sinais diferem somente em termos do comprimento da extensão cíclica.

Tabela 5-11: Matriz total dos resultados do método para SNR = 20 dB [102].

	2PSK	4PSK	8PSK	2FSK	4FSK	8FSK	4ASK	8ASK	16QAM	64QAM	ADSL 32	ADSL 256	VDSL 256	VDSL 1024	PLC	OUTRO
2PSK	100	0	0	0	0	0	0	0	0	0	0	0	0	0	0	0
4PSK	0	100	0	0	0	0	0	0	0	0	0	0	0	0	0	0
8PSK	0	0	100	0	0	0	0	0	0	0	0	0	0	0	0	0
2FSK	0	0	0	99	0	0	0	0	0	0	0	0	0	0	0	1
4FSK	0	0	0	0	100	0	0	0	0	0	0	0	0	0	0	0
8FSK	0	0	0	0	0	100	0	0	0	0	0	0	0	0	0	0
4ASK	0	0	0	0	0	0	100	0	0	0	0	0	0	0	0	0
8ASK	0	0	0	0	0	0	0	100	0	0	0	0	0	0	0	0
16QAM	0	0	0	0	0	0	0	0	99	1	0	0	0	0	0	0
64QAM	0	0	0	0	0	0	0	0	0	100	0	0	0	0	0	0
ADSL 32	0	0	0	0	0	0	0	0	0	0	100	0	0	0	0	0
ADSL 256	0	0	0	0	0	0	0	0	0	0	0	96	0	2	0	2
VDSL 256	0	0	0	0	0	0	0	0	0	0	0	11	87	0	0	2
VDSL 1024	0	0	0	0	0	0	0	0	0	0	0	0	0	95	0	5
PLC	0	0	0	0	0	0	0	0	0	0	0	0	0	0	100	0

5.6.6 Comparação com outros métodos

Para avaliar as vantagens dos resultados, o método proposto foi comparado com outros métodos de classificação, que operam em circunstâncias similares. As condições de funcionamento consideradas, separam o método e os sinais do teste. Em particular, os métodos considerados são caracterizados por: 1) capacidade de classificar praticamente o mesmo conjunto de esquemas da modulação; 2) desconhecimento à priori das propriedades do sinal.

Além de que, os sinais do teste são caracterizados por: 1) valor igual da SNR; 2) o mesmo modelo de sinal; 3) 100 sinais para cada esquema da modulação; 4) estabelecido o mesmo tempo de observação para 30 000 amostras.

Nas Tabelas 5-12 e 5-13, é apresentada a comparação dos resultados obtidos com o método proposto [Tabela 5-12] e o método em [42] [Tabela 5-13], referente à classificação de 2PSK, 4PSK, 8PSK, e 16QAM, com um SNR igual a 20 dB.

Outra comparação é apresentada nas Tabelas 5-14 e 5-15 entre o método proposto [Tabela 5-14] e o método em [105] [Tabela 5-15] quando consideradas as modulações 2FSK, 4FSK, 2PSK, e 4PSK com valor de SNR de 10 dB.

Tabela 5-12: As percentagens da classificação correcta do método proposto com SNR=20 dB [102].

	2PSK	4PSK	8PSK	16QAM	Outro
2PSK	100				
4PSK		100			
8PSK			100		
16QAM				99	1

Tabela 5-13: As percentagens da classificação correctas do método em [42], com SNR=20 dB [102].

	2PSK	4PSK	8PSK	16QAM	Outro
2PSK	100				
4PSK		100			
8PSK			100		
16QAM				92.6	7.4

Tabela 5-14: As Percentagens da classificação correcta do Método proposto com SNR=10 dB [102].

	2FSK	4FSK	2PSK	4PSK	Outro
2FSK	97				3
4FSK		100			
2PSK			100		
4PSK				100	

Tabela 5-15: As Percentagens da classificação correcta do método em [105], com SNR=10 dB [102].

	2FSK	4FSK	2PSK	4PSK	Outro
2FSK	99	1			
4FSK	2	98			
2PSK			98		2
4PSK				98	2

Pode-se observar que, apesar do método funcionar com uma escala maior de esquemas de modulação, consegue resultados similares aos alcançados por outros métodos que são propostos na literatura.

A simulação e os testes experimentais confirmam as características interessantes do método da classificação. Além disso, novos módulos para a classificação de outros esquemas de modulação como MSK e normas como a DAB e DVB poderão ser desenvolvidos.

5.7 Patente Portuguesa de arquitectura multiprotocolo auto-reconfigurável

Em 2003, o INESC PORTO, Instituto de Engenharia de Sistemas e Computadores do Porto apresentou um requerimento de pedido de patente de uma arquitectura multiprotocolo auto-reconfigurável, adequada para receptores de comunicações digitais desenvolvida por Henrique do Carmo Miranda e Pedro Filipe Pereira Correia Pinto. A solução apresentada para a identificação da modulação de sinais digitais é baseada na forma do diagrama de constelações.

O receptor proposto tem 6 andares que desempenham as seguintes funções essenciais:

- Conversão de frequência.
- Filtragem banda-base.
- Estimação da taxa de símbolos.
- Sincronização do símbolo.
- Sincronização da portadora.
- Reconhecimento da constelação.

Vamo-nos só debruçar sobre os últimos 2 andares:

5.7.1 Sincronização da portadora

Tem como objectivo providenciar um sistema de controlo em malha fechada, de forma a compensar as pequenas diferenças de frequência entre a portadora recebida e o oscilador do conversor de frequência, para assegurar que a constelação resultante não apresenta rotação de fase. O sincronizador de fase usado é de máxima verosimilhança (MV) semelhante ao descrito em [113] com duas modificações:

- A função $\text{ang}(\cdot)$ (argumento de um número complexo) foi usada em vez da função $\text{Im}(\cdot)$ (parte imaginário de um número complexo), assegurando que o passo de iteração γ

possa ser escolhido de forma a tornar a sincronização independente do tipo de modulação e da amplitude do sinal recebido.

- O decisor MV, cuja função é avaliar qual dos centros de referência da constelação está mais perto do símbolo de entrada, é agora reconfigurável com os centros de decisão apropriados gerados a partir de um identificador de constelação.

Inicialmente, o decisor máxima verosimilhança usa 4 centros ($\pm 1 \pm j$ no plano complexo) para decisão, o que significa que está otimizado para QPSK, embora ainda consiga impedir rotação para outras modulações (como 8PSK e 16QAM). Depois de o identificador de constelação produzir as regiões de decisão correctas, estas serão usadas pelo detector MV para efectuar uma decisão de máxima verosimilhança. O desempenho do sincronizador de portadora fica assim otimizado para a constelação recebida. Integrado com o sincronizador de portadora está o circuito de controlo automático de ganho, também denominado de AGC (*Automatic Gain Control*). A sua função é assegurar uma amplitude constante do sinal no detector.

5.7.2 Identificador da constelação

Usado para estimar vários parâmetros que caracterizam a constelação recebida, como o número de símbolos da constelação, M ; as coordenadas desses M símbolo e a SNR do sinal recebido. Os dois primeiros parâmetros são então usados para determinar o tipo de modulação (ex: M-PSK ou M-QAM). O identificador aceita à entrada um bloco de N_{clust} símbolos complexos (tipicamente de 1000 a 5000 símbolos), aos quais aplica um algoritmo de clustering do tipo Fuzzy C-Means [114], com o número de centros a ser detectado (C) configurado com $C \in \{2, 4, 8, 2^M, \dots, 2^K\}$. O parâmetro K é determinado pelo máximo número esperado de centros da constelação. Em seguida, um indicador de validade do tipo *Minimum Hard-Tendencies* [115] é calculado para cada um destes K conjuntos de centros detectados, e o conjunto que maximiza o indicador é escolhido. Isto fornece a dimensão da constelação, M , assim como as coordenadas dos símbolos correspondentes. Para iniciação dos centros correctos de decisão é utilizado o algoritmo *Min-Max-Median*, permitindo que a questão da sensibilidade dos algoritmos Fuzzy C Means (FCM) às escolhas iniciais dos centros seja ultrapassada, permitindo que o FCM seja iniciado em centros de decisão bem definidos, reduzindo o número de iterações necessárias. Uma vez conhecidos os centros da constelação, C_i , várias estatísticas tais como o número e a localização dos C_i , são calculadas e comparadas com uma tabela de propriedades para todas as modulações esperadas, identificando assim o tipo de modulação recebido.

5.7.3 Descrição do método de identificação da modulação

Nesta solução, a modulação é identificada a partir da comparação da forma da constelação, sendo que a técnica escolhido para o cálculo dos centros da constelação é através do algoritmo *Fuzzy C Means*. O algoritmo fuzzy c-means é utilizado para determinar agrupamentos e seus centros segundo a norma euclidiana existente entre um dado e os centros dos agrupamentos. O raciocínio para entender a relação entre um dado e o

agrupamento é o seguinte: Quanto mais próximo do centro de um agrupamento o dado estiver, maior será seu grau de pertinência a esse agrupamento.

O algoritmo FCM apresenta problemas de iniciação dos centros de decisão, este problema foi ultrapassado através da utilização de um algoritmo para a iniciação, neste caso o algoritmo *Min-Max-Median*.

Não são apresentados resultados teóricos nem práticos desta solução.

5.8 Conclusão

O projecto de um classificador de modulação envolve essencialmente duas etapas:

- Pré-processamento do sinal
- Selecção apropriada do algoritmo de classificação

O pré-processamento do sinal pode incluir tarefas como redução do ruído, estimação da frequência da portadora, período do símbolo, potência do sinal, equalização, etc. Dependendo do algoritmo de classificação escolhido, são exigidos diferentes níveis de exactidão do pré-processamento.

Numa segunda etapa, e com base no “levantamento” da literatura, existem essencialmente duas classes de algoritmos; baseados na função de verosimilhança (LB) e baseados nas características do sinal (FB).

Apesar do método LB apresentar bons resultados, é difícil obter uma solução analítica exacta para a função de decisão quando o número de parâmetros desconhecidos aumenta. Quando uma solução é apresentada, a complexidade computacional pode fazer o classificador pouco prático. Foram proposto na literatura algoritmos conhecidos como Quasi-ALRT, estes algoritmos têm um desempenho quase óptimo identificando sinais de PSK e de FSK, não obstante, não são exactos para reconhecer sinais de QAM. Usando as estimativas da máxima verosimilhança (ML) para as quantidades desconhecidas, as técnicas GLRT e HLRT foram investigadas como alternativas, apesar de GLRT apresentar algumas vantagens, falha na identificação de constelações encaixadas. Por outro lado, HLRT não tem este problema, contudo, com muitos parâmetros desconhecidos, estimar a máxima verosimilhança pode ser um processo moroso. Obviamente, há um *trade-off* entre a complexidade e o desempenho, que depende do método de estimação.

Na aproximação FB, algumas características do sinal são empregues para identificar o formato da modulação. Os algoritmos do FB podem ser mais simples de executar. Foram apresentados muitos algoritmos de AMC que utilizam a amplitude instantânea, fase, frequência do sinal, a transformada de wavelet, e as estatísticas do sinal tais como momentos, cumulantes, e cumulantes cíclicos.

Num sistema hierárquico de classificação, algumas destas características podem ser usados para identificar a classe da modulação e então, dentro de cada classe, pode ser determinada a ordem da modulação.

É exigido um pré-processamento exacto para a execução eficaz da maioria dos algoritmos de AMC conhecidos.

Foi apresentado em [102] um classificador automático de modulação com uma estrutura modular que faz aproveitamento das várias técnicas de identificação da modulação desenvolvidas, efectuando também a discriminação entre modulações de portadora única e de multi-portadoras, tendo a vantagem, devido à sua estrutura modular de ser desenvolvido para futuras aplicações.

O receptor digital português patenteado, na identificação da modulação, também faz uso de técnicas já apresentadas na literatura especializada, não sendo apresentados resultados do seu desempenho.

Capítulo 6

6 CONCLUSÃO

A elaboração deste trabalho assentou em quatro fases.

Primeira fase em que é efectuada a caracterização das modulações de sinais digitais, com especial incidência na técnica OFDM, devido á sua aplicação crescente a nível das redes de comunicações emergentes, estando indicada nas principais normas das redes sem fios.

Segunda fase, onde foram apresentados os factores de mérito associados às modulações referidas anteriormente, tanto a nível do sinal em RF como a nível da qualidade da modulação.

Terceira fase dedicada ao estudo dos analisadores de espectro que efectuem a análise/medidas das modulações referidas na primeira fase, através das métricas apresentadas na segunda fase.

Quarta fase onde foram apresentados os estudos e técnicas para o desenvolvimento de um identificador automático da modulação, providenciando uma capacidade que poderá futuramente ser incorporada nos analisadores de espectro, dando resposta a uma necessidade de um mercado específico dos analisadores de espectro, o mercado dos militares e dos organismos com responsabilidade na gestão do espectro radioeléctrico.

Pela caracterização da modulação verifica-se que cada técnica de modulação tem associado um desempenho diferente, apresentando boas performances em determinados parâmetros em detrimento de outros. Normalmente, as técnicas de modulação que permitem maiores taxas de transmissão utilizam uma maior banda de frequência e apresentam constelações

com símbolos mais próximos entre si, aumentando assim as probabilidades de erro de interpretação desses símbolos no receptor. A técnica OFDM, pela eficiência espectral que apresenta, entre outras características, tem uma utilização crescente nas redes sem fios actuais, sendo indicada nas principais normas. Verifica-se também que a necessidade de maior ritmo de transmissão implica técnicas de modulação de complexidade crescente.

Constatou-se que a passagem das modulações tradicionais de sinais analógicos para as modulações complexas de sinais digitais traduz-se em novas figuras de mérito para efectuar a sua caracterização. De facto, a caracterização das modulações complexas envolve medir a diferença entre estados das constelações (dos sinais de interesse e do sinais de referência (ideal)). A medida da precisão da modulação envolve uma desmodulação precisa do sinal e a sua comparação com o sinal ideal ou de referência (gerado matematicamente nos equipamentos de medida). A diferença entre os dois sinais é representada como o erro da modulação, e pode ser expresso de várias maneiras, tais como Erro de Magnitude do Vector (EVM), erro de magnitude, erro de fase, erro do I e erro de Q.

Por excelência, os equipamentos utilizados para efectuar a caracterização dos sinais em frequência são os analisadores espectrais. Foram explicados e comparados os tipos de analisadores espectrais mais comuns, nomeadamente o Analisador de Espectro convencional (SA), o Analisador Vectorial de Sinal (VSA) e o Analisador de Espectro em Tempo Real (RTSA). Referidas as suas vantagens, desvantagens e aplicações. Verificou-se que os fabricantes deste tipo de equipamentos, enveredam esforços no sentido de dar resposta às necessidades do mercado, desenvolvendo analisadores com capacidade crescente, evoluindo dos equipamentos analógicos para os digitais e disponibilizando actualmente no mercado analisadores de espectro considerados inteligentes, com microprocessadores incorporados.

O RTSA, tem capacidade de apresentar o espectro em tempo real, (daí advém o seu nome) devido ao facto de processar o sinal num tempo inferior ao tempo de apresentação da amostra, contudo, tal facto só é verdade para larguras de banda inferiores a 36 MHz (para alguns modelos é inferior).

Foi apresentada a perspectiva de mercados especiais dos analisadores de espectro, nomeadamente dos militares e dos organismos responsáveis pela gestão do espectro radioelétrico, e as suas necessidades. Foram identificadas as limitações actuais dos analisadores de espectro e os desafios que representam as redes de comunicações emergentes.

Foram apresentados os estudos desenvolvidos para a implementação de um Identificador Automático da Modulação. O projecto de um classificador de modulação envolve essencialmente duas etapas:

- Pré-processamento do sinal
- Selecção apropriada do algoritmo de classificação

O pré-processamento do sinal pode incluir tarefas como redução do ruído, estimação da frequência da portadora, período do símbolo, potência do sinal, equalização, etc. Dependendo do algoritmo de classificação escolhido, são exigidos diferentes níveis de exactidão do pré-processamento.

Numa segunda etapa, e com base no “levantamento” da literatura, existem essencialmente duas classes de algoritmos; baseados na função de verosimilhança (LB) e baseados nas características (FB).

Apesar do método LB apresentar bons resultados, é difícil obter uma solução analítica exacta para a função de decisão quando o número de parâmetros desconhecidos aumenta. Quando uma solução é apresentada, a complexidade computacional pode fazer o classificador pouco prático. Foram propostos na literatura algoritmos conhecidos como Quasi-ALRT. Estes algoritmos têm um desempenho quase óptimo identificando sinais de PSK e de FSK, não obstante, não são exactos para reconhecer sinais de QAM. Usando as estimativas da máxima verosimilhança (ML) para as quantidades desconhecidas, as técnicas GLRT e HLRT foram investigadas como alternativas, apesar de GLRT apresentar algumas vantagens, falha na identificação de constelações encaixadas. Por outro lado, HLRT não tem este problema, contudo, com muitos parâmetros desconhecidos, estimar a máxima verosimilhança pode ser um processo moroso. Obviamente, há um *trade-off* entre a complexidade e o desempenho, que depende do método de estimação.

Na aproximação FB, algumas características do sinal são empregues para identificar o formato da modulação. Os algoritmos do FB podem ser mais simples de executar. Foram apresentados muitos algoritmos de AMC que utilizam a amplitude instantânea, fase, frequência do sinal, a transformada de wavelet, e as estatísticas do sinal tais como momentos, cumulantes, e cumulantes cíclicos.

Num sistema hierárquico de classificação, algumas destas características podem ser usados para identificar a classe da modulação e então, dentro de cada classe, pode ser determinada a ordem da modulação.

Foi apresentado um classificador automático de modulação [102] com uma estrutura modular que faz aproveitamento das várias técnicas de identificação da modulação desenvolvidas, efectuando também a discriminação entre modulações de portadora única e de multi-portadoras, tendo a vantagem, devido à sua estrutura modular de poder ser desenvolvido para futuras aplicações.

Efectuada também uma breve referência ao pedido de patente de um receptor digital português, que para a identificação da modulação faz uso de técnicas já apresentadas na literatura especializada, não sendo apresentados resultados do seu desempenho.

6.1 Tópicos de desenvolvimentos

6.1.1 Futuros desenvolvimentos dos Analisadores de Espectro

Pela análise efectuada é possível identificar duas linhas orientadoras para o desenvolvimento dos analisadores espectrais:

- A das necessidades do mercado em geral.
- As necessidades específicas dos mercados especiais.

A nível do mercado geral, no sentido de acompanhar a necessidade de caracterizar os sistemas emergentes, um possível e provável desenvolvimento é a nível da sua arquitectura. Efectivamente, a evolução dos analisadores acompanhou a evolução das arquitecturas dos receptores em geral (na realidade o analisador de espectro é um receptor

com características especiais), passando de uma arquitectura analógica para digital, assim, é provável que acompanhe a tendência dos SDR, de modo a que se efectue a digitalização dos componentes analógicos ainda restantes.

A nível dos mercados específicos, uma limitação dos actuais analisadores situa-se na dificuldade em identificar sinais misturados de fontes diferentes e efectuar a sua desmodulação (mercado dos militares e organismos reguladores).

Os modernos analisadores incorporam microprocessadores, conferindo-lhes grande capacidade de processamento, como tal é possível integrar as mais diversas aplicações nos mesmos. Nesse sentido, têm sido desenvolvidos estudos e aplicações que num futuro próximo poderão vir a integrar o analisador de espectro, nomeadamente:

- A nível da desmodulação cega de sinais (cega no sentido de não serem conhecidas à priori as características do sinal), a incorporação de um Identificador Automático de Modulação, cujo estudo e desenvolvimento tem mais de duas décadas, conhecendo grandes desenvolvimentos nos últimos tempos devido à crescente capacidade de computação dos processadores, estudos esses que serão apresentados no próximo capítulo.
- A nível da identificação de sinais sobrepostos de fontes independentes, têm sido desenvolvidos estudos no sentido de desenvolver técnicas de processamento estatístico que efectuem a separação cega das fontes (*Blind Source Separation-BSS*). De facto, a ideia de um algoritmo capaz de encontrar as fontes que originam uma dada mistura de sinais, sem qualquer conhecimento prévio da fontes, desperta a curiosidade científica à décadas. A Análise de Componentes Independentes (ICA) [119] é uma técnica relativamente recente, introduzida nos anos 80 como um modelo de rede neural¹² e que conquistou a atenção da comunidade científica pelos seus expressivos resultados na separação de sinais da fala, sendo actualmente utilizado na área da biomedicina.

6.1.2 Na identificação automática da modulação

A caracterização espectral da modulação de sinais digitais e a sua identificação passa por o desenvolvimento de um Classificador Automático de Modulação. Um exacto pré-processamento é exigido para a execução eficaz da maioria dos algoritmos de classificação automática de modulações conhecidos. Desenvolver algoritmos de baixa complexidade para a avaliação de um conjunto de parâmetros, assim como, de um método menos dependente de um pré-processamento, são tópicos de interesse em futuras investigações num Classificador Automático de Modulação.

Novos problemas de classificação surgem em consequência das tecnologias sem fios emergentes, a transmissão de quantidades massivas de informação previstas para os sistemas de futura geração é incompatível com as técnicas de codificação de canal convencionais, pois requerem taxas de transmissão superiores ao chamado limite de Shannon. No entanto, é de conhecimento muito recente que este limite pode ser ultrapassado se emissor e receptor estiverem equipados com agregados de antenas. Neste

¹² Redes Neurais Técnicas computacionais que apresentam um modelo matemático inspirado na estrutura neural de organismos inteligentes que adquirem conhecimento através da experiência.

caso, recorrendo a técnicas adequadas de codificação espaço-tempo, a capacidade da ligação aumenta (teoricamente) de um factor igual ao mínimo do número de antenas usadas no emissor e no receptor. Algumas técnicas, ainda incipientes de codificação estão já em fase de implementação. O desenho de códigos mais eficientes, no sentido em que permitem uma aproximação crescente ao novo limite, constitui um tópico de actividade de grande actualidade e com grande potencial para desenvolvimentos futuros. A classificação dos sinais recebidos de uma única ou múltiplas antenas de transmissão, identificação do formato da modulação no espaço-tempo são desafios para desenvolvimentos futuros.

Estas questões significam que um Classificador Automático de Modulação (AMC) em ambientes reais continua a ser um campo dinâmico da pesquisa.

BIBLIOGRAFIA

[1] WWW.ANACOM.PT

[2] **A.B. Carlson, P.B. Crilly and J.C. Rutledge**, Communication System: na introduction to signals and noise in electrical communication, Fourth Ed. Mc Graw Hill, 2002

[3] **H. Nyquist**, "Certain topics in telegraph transmission theory", Trans AIEE

[4] www.ieee.org

[5] www.agilent.com

[6] www.wikipédia.org

[7] **Chang, R. W e Gibby, R.A.** "A Theoretical Study of an Orthogonal Multiplexing Data transmission Scheme. IEEE Trans. On Communications, Aug 1968

[8] **U.S. Patent 3,488.445** – Orthogonal Frequency Division multiplexing. Filed Nov 14 1966

[9] **CIMINI, L. J.-** "Analysis and Simulation of a Digital Mode Mobile Channel Using Orthogonal Frequency Division Multiplexing". IEEE Trans. On Communications, Jul 1985

[10] **ETSI – Radio** Broadcasting Systems: Digital Audio Broadcasting to Mobile, Portable and Fixed Receivers, European Telecommunications Standards, ETS 300-401, Feb 1985

[11] **Prasad, R. e Van Nee, R.** – OFDM for Wireless Multimedia Communications. Artech House, 2000.

[12] **J. G. Proakis**, "Digital Communications", 3rd Edition, Mc Graw-Hill, 1995

[13] www.itu.int

[14] **COOLEY, J. W., TUKEY, J. W.**, An Algorithm for the MACHine Calculation of Complex Fourier Series Mathematics Computation, Vol. 19, 1965, pp 297-301.

[15] [www. Tek.com](http://www.Tek.com)

[16] **Larry Des-Jardin**, Hewlett Packard Company, "Virtual Instruments and the Role of Software in: Electronic Instruments Handbook", MC Graw Hill Inc., 1993.

- [17] www.rohde-schwarz.com
- [18] J. A. Sills, "Maximum-likelihood modulation classification for PSK/QAM," in *Proc. IEEE MILCOM*, 1999, pp. 57-61.
- [19] W. Wei and J. M. Mendel, "Maximum-likelihood classification for digital amplitude-phase modulations," *IEEE Trans. Commun.*, vol. 48, pp. 189-193, 2000.
- [20] K. Kim and A. Polydoros, "Digital modulation classification: the BPSK versus QPSK case," in *Proc. IEEE MILCOM*, 1988, pp. 431-436.
- [21] A. Polydoros and K. Kim, "On the detection and classification of quadrature digital modulations in broad-band noise," *IEEE Trans. Commun.*, vol. 38, pp. 1199-1211, 1990.
- [22] C. Y. Huang and A. Polydoros, "Likelihood methods for MPSK modulation classification," *IEEE Trans. Commun.*, vol. 43, pp. 1493-1504, 1995.
- [23] P. C. Sapiano and J. D. Martin, "Maximum likelihood PSK classifier," in *Proc. ICASSP*, 1996, pp. 1010-1014.
- [24] C. Long, K. Chugg, and A. Polydoros, "Further results in likelihood classification of QAM signals," in *Proc. IEEE MILCOM*, 1994, pp. 57-61.
- [25] L. Hong and K. C. Ho, "Classification of BPSK and QPSK signals with unknown signal level using the Bayes technique," in *Proc. IEEE ISCAS*, 2003, pp. IV.1-IV.4.
- [26] B. F. Beidas and C. L. Weber, "Higher-order correlation-based approach to modulation classification of digitally frequency-modulated signals," *IEEE Journal on Sel. Areas in Commun*, vol. 13, pp. 89-101, 1995.
- [27] P. Panagiotou, A. Anastasopoulos, and A. Polydoros, "Likelihood ratio tests for modulation classification," in *Proc. IEEE MILCOM*, 2000, pp. 670-674.
- [28] K. M. Chugg, C. S. Long, and A. Polydoros, "Combined likelihood power estimation and multiple hypothesis modulation classification," in *Proc. ASILOMAR*, 1995, pp. 1137-1141.
- [29] L. Hong and K. C. Ho, "An antenna array likelihood modulation classifier for BPSK and QPSK signals," in *Proc. IEEE MILCOM*, 2002, pp. 647-651.
- [30] N. Lay and A. Polydoros, "Per-survivor processing for channel acquisition, data detection and modulation classification", in *Proc. ASILOMAR*, 1995, pp. 170-174.
- [31] N. Lay and A. Polydoros, "Modulation classification of signals in unknown ISI environments", in *Proc. IEEE MILCOM*, 1995, pp. 170-174.
- [32] O. A. Dobre, J. Zarnoso, Y. Bar-Ness, and W. Su, "On the classification of linearly modulated signals in fading channel", in *Proc. CISS Conf.*, 2004, Princeton University, Princeton, NJ, US.
- [33] O. A. Dobre and F. Hameed, "Likelihood-based algorithms for linear digital modulation classification in fading channels," in *Proc. IEEE CCECE*, 2006, Ottawa, Canada.
- [34] A. Abdi, O. A. Dobre, R. Choudhry, Y. Bar-Ness, and W. Su, "Modulation classification in fading channels using antenna arrays," in *Proc. IEEE MILCOM*, 2004, pp. 211-217.
- [35] H. Li, O. A. Dobre, Y. Bar-Ness, and W. Su, "Quasi-hybrid likelihood modulation classification with nonlinear carrier frequency offsets estimation using antenna arrays," in *Proc. IEEE MILCOM*, 2005, pp. 1-6.
- [36] D. Boiteau and C. Le Martret, "A generalized maximum likelihood framework for modulation classification," in *Proc. ICASSP*, 1998, pp. 2165-2168.
- [37] S. Lesage, J. Tourneret, and P. M. Djuric, "Classification of digital modulations by MCMC sampling," in *Proc. ICASSP*, 2001, pp. 2553-2555.
- [38] Y.-C. Lin and C.-C. J. Kuo, "Classification of quadrature amplitude modulated (QAM) signals via sequential probability ratio test (SPRT)," *Signal Processing*, vol. 60, pp. 263-280, 1997.
- [39] Y.-C. Lin and C.-C. J. Kuo, "Sequential modulation classification of dependent samples," in *Proc. ICASSP*, 1996, pp. 2690-2693.
- [40] O. A. Dobre, A. Abdi, Y. Bar-Ness, and W. Su, "The classification of joint analog and digital modulations," in *Proc. IEEE MILCOM*, 2005, pp. 1-6.
- [41] E. E. Azzouz and A. K. Nandi, *Automatic Modulation Recognition of Communication Signals*. Kluwer Academic, 1996.

- [42] A. Swami and B. M. Sadler, "Hierarchical digital modulation classification using cumulants," *IEEE Trans. Commun.*, vol. 48, pp. 416-429, 2000.
- [43] W. Dai, Y. Wang, and J. Wang, "Joint power and modulation classification using second- and higher statistics," in *Proc. WCNC*, 2002, pp. 155-158.
- [44] G. Hatzichristos and M. P. Fargues, "A hierarchical approach to the classification of digital modulation types in multipath environments," in *Proc. ASILOMAR*, 2001, pp. 1494-1498.
- [45] Y. Yang and S. S. Soliman, "Optimum classifier for M-ary PSK signals," in *Proc. ICC*, 1991, pp. 1693-1697.
- [46] Y. Yang and C. H. Liu, "An asymptotic optimal algorithm for modulation classification," *IEEE Comm. Letters*, vol. 2, pp. 117-119, 1998.
- [47] Y. Yang and S. S. Soliman, "A suboptimal algorithm for modulation classification," *IEEE Trans. Aerosp. Electron. Syst.*, vol. 33, pp. 38-45, 1997.
- [48] Y. Yang and S. S. Soliman, "Statistical moments based classifier for MPSK signals," in *Proc. GLOBECOM*, 1991, pp. 72-76.
- [49] S. S. Soliman and S. Z. Hsue, "Signal classification using statistical moments," *IEEE Trans. Commun.*, vol. 40, pp. 908-916, 1992.
- [50] Y. Yang and S. S. Soliman, "An improved moment-based algorithm for signal classification," *Signal Processing*, pp. 231-244, 1995.
- [51] L. Lichun, "Comments on signal classification using statistical moments," *IEEE Trans. Commun.*, vol. 50, pp. 195, 2002.
- [52] P. C. Sapiano, J. Martin, and R. Holbeche, "Classification of PSK signals using the DFT of phase histogram," in *Proc. ICASSP*, 1995, pp. 1868-1871.
- [53] C. Schreyogg and J. Reichert, "Modulation classification of QAM schemes using the DFT of phase histogram combined with modulus information," in *Proc. IEEE MILCOM*, 1997, pp. 1372-1376.
- [54] A. Swami, S. Barbarossa, and B. Sadler, "Blind source separation and signal classification," in *Proc. ASILOMAR*, 2000, pp. 1187-1191.
- [55] C. Martret and D. M. Boiteau, "Modulation classification by means of different order statistical moments," in *Proc. IEEE MILCOM*, 1997, pp. 1387-1391.
- [56] P. Marchand, J. L. Lacoume, and C. Le Martret, "Classification of linear modulations by a combination of different orders cyclic cumulants," in *Proc. Workshop on HOS*, 1997, pp. 47-51.
- [57] P. Marchand, J. L. Lacoume, and C. Le Martret, "Multiple hypothesis classification based on cyclic cumulants of different orders," in *Proc. ICASSP*, 1998, pp. 2157-2160.
- [58] C. M. Spooner, "Classification of cochannel communication signals using cyclic cumulants," in *Proc. ASILOMAR*, 1995, pp. 531-536.
- [59] C. M. Spooner, W. A. Brown, and G. K. Yeung, "Automatic radio-frequency environment analysis," in *Proc. ASILOMAR*, 2000, pp. 1181-1186.
- [60] C. M. Spooner, "On the utility of sixth-order cyclic cumulants for RF signal classification," in *Proc. ASILOMAR*, 2001, pp. 890-897.
- [61] O. A. Dobre, Y. Bar-Ness, and W. Su, "Higher-order cyclic cumulants for high order modulation classification," in *Proc. IEEE MILCOM*, 2003, pp. 112-117.
- [62] O. A. Dobre, Y. Bar-Ness, and W. Su, "Robust QAM modulation classification algorithm based on cyclic cumulants," in *Proc. WCNC*, 2004, pp. 745-748.
- [63] O. A. Dobre, A. Abdi, Y. Bar-Ness and W. Su, "Selection combining for modulation recognition in fading channels," in *Proc. IEEE MILCOM*, 2005, pp. 1-7.
- [64] S. Z. Hsue and S. S. Soliman, "Automatic modulation recognition of digitally modulated signals," in *Proc. IEEE MILCOM*, 1989, pp. 645-649.
- [65] S. Z. Hsue and S. S. Soliman, "Automatic modulation classification using zero crossing," *IEE Radar and Signal Processing*, vol. 137, pp. 459-464, 1990.
- [66] K. Assaleh, K. R. Farrell, and R. J. Mammone, "A new method of modulation classification for digitally modulated signals," in *Proc. IEEE MILCOM*, 1992, pp. 712-716.

- [67] K. R. Farrell and R. J. Mammone, "Modulation classification using a neural tree network," in *Proc. IEEE MILCOM*, 1993, pp. 1028-1032.
- [68] K. C. Ho, W. Prokopiw, and Y. T. Chan, "Modulation identification by the wavelet transform," in *Proc. IEEE MILCOM*, 1995, pp. 886-890.
- [69] K. C. Ho, W. Prokopiw, and Y. T. Chan, "Modulation identification of digital signals by the wavelet transform," *IEE Proc. Radar, Sonar and Navig.*, vol. 47, pp. 169-176, 2000.
- [70] L. Hong and K. C. Ho, "Identification of digital modulation types using the wavelet transform," in *Proc. IEEE MILCOM*, 1999, pp. 427-431.
- [71] M. P. DeSimio and G. E. Prescott, "Adaptive generation of decision functions for classification of digitally modulated signals," in *Proc. NAECON*, 1988, pp. 1010-1014.
- [72] Z. Yu, Y. Q. Shi, and W. Su, "M-ary frequency shift keying signal classification based on discrete Fourier transform," in *Proc. IEEE MILCOM*, 2003, pp. 1167-1172.
- [73] B. F. Beidas and C. L. Weber, "Asynchronous classification of MFSK signals using the higher order correlation domain," *IEEE Trans. Commun.*, vol. 46, pp. 480-493, 1998.
- [74] B. F. Beidas and C. L. Weber, "General framework for the high-order correlation domain," in *Proc. IEEE MILCOM*, 1995, pp. 180-185.
- [75] B. F. Beidas and C. L. Weber, "Higher-order correlation-based classification of asynchronous MFSK signal," in *Proc. IEEE MILCOM*, 1996, pp. 1003-1009.
- [76] A. E. El-Mahdy and N. M. Namazi, "Classification of multiple M-ary frequency-shift keying signals over a Rayleigh fading channel," *IEEE Trans. Commun.*, vol. 50, pp. 967-974, 2002.
- [77] H. L. Van Trees, *Detection, Estimation and Modulation Theory- Part I*. New York: Wiley, 2001.
- [78] S. M. Kay, *Fundamental and Statistical Signal Processing – Detection Theory*. Englewood Cliffs, NJ: PTR Prentice-Hall, 1998.
- [79] A. K. Jain, R. P. W. Duin, and J. Mao, "Statistical pattern recognition: A review," *IEEE Trans. Pattern Anal. Machine Intell.*, vol. 22, pp. 4-37, 2000.
- [80] J. Venalainen, L. Terho, and V. Koivunen, "Modulation classification in fading multipath channel," in *Proc. ASILOMAR*, 2002, pp. 1890-1894.
- [81] V. J. Stolman, S. Paranjpe, and G. C. Orsak, "A blind information theoretic approach to automatic signal classification," in *Proc. IEEE MILCOM*, 1999, pp. 447-451.
- [82] B.-P. Paris, G. C. Orsak, H. Chen, and N. Warke, "Modulation classification in unknown dispersive environments," in *Proc. ICASSP*, 1997, pp. 3853-3856.
- [83] W. Wei and J. M. Mendel, "A fuzzy logic method for modulation classification in nonideal environments," *IEEE Trans. Fuzzy Syst.*, vol. 7, pp. 333-344, 1999.
- [84] J. Lopatka and M. Pedzisz, "Automatic modulation classification using statistical moments and fuzzy classifier," in *Proc. IEEE ICSP*, 2000, pp. 1500-1505.
- [85] A. O. Hero and H. H. Mahram, "Digital modulation classification using power moment matrices," in *Proc. ICASSP*, 1998, pp. 3285-3288.
- [86] H. H. Mahram and A. O. Hero, "Robust QAM modulation classification via moment matrices," in *Proc. PIMRC*, 2000, pp. 133-137.
- [87] B. G. Mobasseri, "Constellation shape as a robust signature for digital modulation recognition," in *Proc. IEEE MILCOM*, 1999, pp. 442-446.
- [88] X. Huo and D. L. Donoho, "A simple and robust modulation classification method via counting," in *Proc. ICASSP*, 1998, pp. 3289-3292.
- [89] A. K. Nandi and E. E. Azzouz, "Modulation recognition using artificial neural networks," *Signal Processing*, pp. 165-175, 1997.
- [90] M. L. D. Wong and A. K. Nandi, "Automatic digital modulation recognition using spectral and statistical features with multi-layer perceptrons," in *Proc. Int. Symp. Signal Processing and Its Applications*, Kuala Lumpur, Malaysia, 2001, pp. 390-393.
- [91] A. K. Nandi and E. E. Azzouz, "Algorithms for automatic recognition of communication signals," *IEEE Trans. Commun.*, vol. 46, pp. 431-436, 1998.

- [92] F. F. Liedtke, "Computer simulation of an automatic classification procedure for digitally modulated communication signals with unknown parameters," *Signal Processing*, vol. 6, pp. 311-323, 1984.
- [93] H. Deng, M. Doroslovacki, H. Mustafa, J. Xu, and S. Koo, "Instantaneous feature based algorithm for HF digital modulation classification," in *Proc. CISS Conf.*, 2003, John Hopkins University, Baltimore, MD, US.
- [94] S. Taira and E. Murakami, "Automatic classification of analogue modulation signals by statistical parameters," in *Proc. IEEE MILCOM*, 1999, pp. 202-206.
- [95] L. V. Dominguez, J. M. P. Borrallo, and J. P. Garcia, "A general approach to the automatic classification of radio communication signals," *Signal Processing*, vol. 22, pp. 239-250, 1991.
- [96] K. Umebayashi, S. Ishii, and R. Kohno, "Blind adaptive estimation of modulation scheme for software defined radio," in *Proc. PIMRC*, 2000, pp. 43-47.
- [97] J. M. Mendel, "Tutorial on higher-order statistics (spectra) in signal processing and system theory and some applications," *Proc. of IEEE*, vol. 79, pp. 278-305, 1991.
- [98] C. L. Nikias and A. P. Petropulu, "*Higher-Order Spectra Analysis. A Nonlinear Signal Processing Framework*". Englewood Cliffs, NJ: PTR Prentice-Hall, 1993.
- [99] Reichert, "Automatic classification of communication signals using higher order statistics," in *Proc. ICASSP*, 1992, pp. 221-224.
- [100] W. A. Gardner, W.A. Brown, Chih-Kang Chen "Spectral Correlation of Modulated Signals, Part II, digital Modulations," *IEEE Trans. On Communications*, vol. COM-35, NO JUNE 1987.
- [101] C. Schreyogg, C. Kittel, U. Kressel, and J. Reichert, "Robust classification of modulation types using spectral features applied to HMM," in *Proc. IEEE MILCOM*, 1997, pp. 1377-1381.
- [102] D. Grimaldi, S. Rapuano and L. D. Vito, "An Automatic Digital Modulation Classifier for Measurement on Telecommunication Networks," in *IEEE Transactions on Instrumentation and Measurement*, Vol. 56, No. 5, Oct. 2007
- [103] D. Grimaldi, A. Palumbo, and S. Rapuano, "Automatic modulation classification and measurement of digitally modulated signals," in *Proc. 11th IMEKOTC-4 Symp. Trends Elect. Meas. Instrum.*, 2001, vol. I, pp. 112-116.
- [104] W. Wei and J. M. Mendel, "A new maximum-likelihood method for modulation classification," in *Proc. ASILOMAR-29*, Nov. 1995, vol. 2, pp. 1132-1136.
- [105] Ketterer, F. Jondral, and A. H. Costa, "Classification of modulation modes using time-frequency methods," in *Proc. IEEE ICASSP*, Mar. 15-19, 1999, vol. 5, pp. 2471-2474.
- [106] W. Akmouche, "Detection of multicarrier modulations using 4th-order cumulants," in *Proc. MILCOM*, Atlantic City, NJ, 1999, pp. 1-5.
- [107] A. K. Nandi and E. E. Azzouz, "Procedure for automatic recognition of analogue and digital modulations," *Proc. Inst. Electr. Eng.—Commun.*, vol. 143, no. 5, pp. 259-266, Oct. 1996.
- [108] G. B. Giannakis and M. K. Tsatsanis, "Time-domain tests for Gaussianity and time-reversibility," *IEEE Trans. Signal Process.*, vol. 42, no. 12, pp. 3460-3472, Dec. 1994
- [109] D. Grimaldi, A. Palumbo, and S. Rapuano, "Automatic modulation classification and measurement of digitally modulated signals," in *Proc. 11th IMEKOTC-4 Symp. Trends Elect. Meas. Instrum.*, 2001, vol. I, pp. 112-116.
- [110] J. J. van de Beek, P. Ödling, S. K. Wilson, and P. O. Börjesson, "Orthogonal frequency-division multiplexing," in *Review of Radio Science 1996-1999*. London, U.K.: Int. Union Radio Sci. (URSI), Oxford Univ. Press, 1999.
- [111] J. J. van de Beek, M. Sandell, and P. O. Börjesson, "ML estimation of time and frequency offset in OFDM systems," *IEEE Trans. Signal Process.*, vol. 45, no. 7, pp. 1800-1805, Jul. 1997.
- [112] ITU-T, Asymmetrical digital subscriber line (ADSL) transceivers, Draft new Recommendation G.992.1, 1998.
- [113] U. Mengali, A. Andrea, Synchronization techniques for digital receivers, Plenum Press, 1997
- [114] Frank Höppner, Frank Klawonn, Rudolf Kruse and Thomas A. Runkler, *Fuzzy Cluster Analysis*. Chichester, England, 1999
- [115] F. Rivera, E. Zapata, J. Carazo, Cluster validity based on the hard-tendency of the fuzzy classification, *Pattern Recognition Letters*, 11:7-12, 1990
- [116] B. F. Beidas and C. L. Weber, "Asynchronous classification of MFSK signals using the higher order correlation domain," *IEEE Trans. Commun.*, vol. 46, pp. 480-493, 1998.

- [117] **B. F. Beidas and C. L. Weber**, “Higher-order correlation-based classification of asynchronous MFSK signal,” in *Proc.IEEE MILCOM*, 1996, pp. 1003-1009.
- [118] **O A. Dobre, A. Abdi, Y. Bar-Ness and Wei Su** “A Survey of Automatic Modulation Classification Techniques”: Classical Approaches and New Trends
- [119] **HYVÄRINEN A., KARHUNEN J., OJA E.**, “Independent Component Analysis”, New York: John Wiley and Sons, 2001.