

Bedienhandbuch



Spektrumanalysator

R&S® FSP3

1164.4391.03

R&S® FSP30

1164.4391.30/39

R&S® FSP7

1164.4391.07

R&S® FSP31

1164.4391.31

R&S® FSP13

1164.4391.13

R&S® FSP40

1164.4391.40

Band 2

Dieses Bedienhandbuch besteht aus zwei Bänden

Printed in the Federal
Republic of Germany


ROHDE & SCHWARZ
Geschäftsbereich Messtechnik

Sehr geehrter Kunde,

in diesem Bedienungshandbuch wird der Spektrumanalysator R&S FSP mit dem Kürzel FSP bezeichnet.

R&S® ist eingetragenes Warenzeichen der Fa. Rohde & Schwarz GmbH & Co. KG. Eigennamen sind Warenzeichen der jeweiligen Eigentümer.

Registerübersicht

Band 1

Datenblatt

Sicherheitshinweise
Qualitätszertifikat
EU-Konformitätserklärung
Support-Center-Adresse
Liste der R&S-Niederlassungen

Inhalt der Handbücher zum Spektrumanalysator FSP

Register

1	Kapitel 1:	Inbetriebnahme
2	Kapitel 2:	Meßbeispiele
3	Kapitel 3:	Manuelle Bedienung
4	Kapitel 4:	Gerätefunktionen
10	Kapitel 10:	Index

Band 2

Sicherheitshinweise

Inhalt der Handbücher zum Spektrumanalysator FSP

Register









5	Kapitel 5:	Fernbedienung – Grundlagen
6	Kapitel 6:	Fernbedienung – Befehle
7	Kapitel 7:	Fernbedienung – Programmbeispiele
8	Kapitel 8:	Wartung und Geräteschnittstellen
9	Kapitel 9:	Fehlermeldungen
10	Kapitel 10:	Index

Sicherheitshinweise

Dieses Gerät ist gemäß beiliegender EU-Konformitätsbescheinigung gebaut und geprüft und hat das Werk in sicherheitstechnisch einwandfreiem Zustand verlassen.

Um diesen Zustand zu erhalten und einen gefahrlosen Betrieb sicherzustellen, muss der Anwender alle Hinweise, Warnhinweise und Warnvermerke beachten.

Verwendete Symbole an R&S-Geräten und in Beschreibungen:

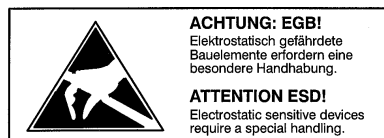
							
Bedienungsanleitung beachten	Angabe des Gerätegewichtes bei Geräten mit einer Masse > 18kg	Schutzleiteranschluss	Masseanschlusspunkte	Achtung! Berührungsfähige Spannung	Warnung vor heißer Oberfläche	Erde	Achtung! Elektrostatisch gefährdete Bauelemente erfordern eine besondere Behandlung

- Das Gerät darf nur in den vom Hersteller angegebenen Betriebszuständen und Betriebslagen ohne Behinderung der Belüftung betrieben werden. Wenn nichts anderes vereinbart ist, gilt für R&S - Produkte folgendes:
IP-Schutzart 2X, Verschmutzungsgrad 2, Überspannungskategorie 2, nur in Innenräumen verwenden, Betrieb bis 2000 m ü. NN,
Der Betrieb ist nur an Versorgungsnetzen gestattet, die mit höchstens 16 A abgesichert sind.
Falls im Datenblatt nicht anders angegeben gilt für die Nennspannung eine Toleranz von $\pm 10\%$, für die Nennfrequenz eine Toleranz von $\pm 5\%$
- Bei Messungen in Stromkreisen mit Spannungen $U_{\text{eff}} > 30 \text{ V}$ ist mit geeigneten Maßnahmen Vorsorge zu treffen, dass jegliche Gefährdung ausgeschlossen wird.
(z.B. geeignete Meßmittel, Absicherung, Strombegrenzung, Schutztrennung, Isolierung usw.).
- Wird ein Gerät ortsfest angeschlossen, ist die Verbindung zwischen dem Schutzleiteranschluss vor Ort und dem Geräteschutzleiter vor jeglicher anderer Verbindung herzustellen Aufstellung u. Anschluss darf nur durch eine Elektrofachkraft erfolgen.
- Bei ortsfesten Geräten ohne eingebaute Sicherung, Selbstschalter oder ähnliche Schutz Einrichtung muss der Versorgungskreis so abgesichert sein, dass Geräte und Benutzer ausreichend geschützt sind.
- Vor dem Einschalten des Gerätes ist sicherzustellen, dass die am Gerät eingestellte Nennspannung und die Netzennspannung des Versorgungsnetzes übereinstimmen.
Ist es erforderlich, die Spannungseinstellung zu ändern, so muss ggf. auch die dazugehörige Netzsicherung des Gerätes geändert werden.
- Bei Geräten der Schutzklasse I mit beweglicher Netzzuleitung und Gerätesteckvorrichtung ist

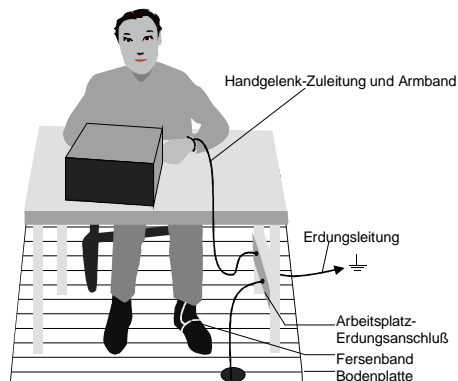
- der Betrieb nur an Steckdosen mit Schutzkontakt und angeschlossenem Schutzleiter zulässig.
- Jegliche absichtliche Unterbrechung des Schutzleiters, sowohl in der Zuleitung als auch am Gerät selbst, ist unzulässig und kann dazu führen, dass von dem Gerät eine Gefahr ausgeht.
Bei Verwendung von Verlängerungsleitungen oder Steckdosenleisten ist sicherzustellen, dass diese regelmäßig auf ihren sicherheitstechnischen Zustand überprüft werden.
- Ist das Gerät nicht mit einem Netzschalter zur Netztrennung ausgerüstet, so ist der Stecker des Anschlusskabels als Trennvorrichtung anzusehen. In diesen Fällen ist dafür zu sorgen, dass der Netzstecker jederzeit leicht erreichbar und gut zugänglich ist. (Länge des Anschlusskabels ca. 2 m). Funktionsschalter oder elektronische Schalter sind zur Netztrennung nicht geeignet.
Werden Geräte ohne Netzschalter in Gestelle oder Anlagen integriert, so ist die Trennvorrichtung auf Anlagenebene zu verlagern.
- Bei allen Arbeiten sind die örtlichen bzw. landesspezifischen Sicherheits- und Unfallverhütungsvorschriften zu beachten.
Vor Arbeiten am Gerät oder Öffnen des Gerätes ist dieses vom Versorgungsnetz zu trennen.
Abgleich, Auswechseln von Teilen, Wartung und Reparatur darf nur von R&S-autorisierten Elektrofachkräften ausgeführt werden.
Werden sicherheitsrelevante Teile (z.B. Netzschalter, Netztrafos oder Sicherungen) ausgewechselt, so dürfen diese nur durch Originalteile ersetzt werden. Nach jedem Austausch von sicherheitsrelevanten Teilen ist eine Sicherheitsprüfung durchzuführen
(Sichtprüfung, Schutzleitertest, Isolationswiderstand-, Ableitstrommessung, Funktionstest).
Fortsetzung siehe Rückseite

Sicherheitshinweise

Das Gerät enthält elektrostatisch gefährdete Bauteile, die durch folgendes Symbol gekennzeichnet sind:



- Um die Beschädigung elektronischer Bauteile zu vermeiden, darf das Gerät nur an einem gegen elektrostatische Entladung geschützten Arbeitsplatz betrieben werden.



Zum Schutz vor elektrostatischer Entladung können folgende Methoden getrennt oder kombiniert angewendet werden:

- Schutzarmband mit Erdungsleitung
- Leitfähiger Bodenbelag mit Fersenband.

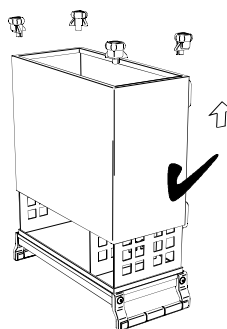
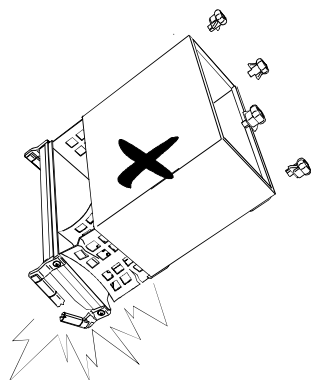
Die im Gerät verwendeten Batterien sind Hochleistungs-Lithiumzellen mit einer Lebensdauer von ca. 5 Jahren. Bei unsachgemäßer Behandlung kann es zur Explosion der Batterie kommen. Daher bitte unbedingt folgende Vorsichtsmaßnahmen beachten:

- Kurzschluß und Aufladen der Batterie unter allen Umständen vermeiden
- Lithium-Batterien keinen hohen Temperaturen oder Feuer aussetzen.
- Verbrauchte Batterien nicht öffnen
- Die Batterien von Kindern fernhalten.
- Die Batterie nur durch R&S Typ ersetzen (R&S-Bestellnummer 0565.1687.00).
- Beim Auswechseln der Batterie auf die Polung achten.
- Lithium-Batterien sind Sondermüll. Nur in dafür vorgesehene Behälter entsorgen.

Achtung!



Vor dem Entfernen der Rückwandfüße und dem Abziehen des Tubus das Gerät auf die Frontgriffe stellen, um eine Beschädigung des Gerätes durch Herausrutschen zu vermeiden.



Beim Aufstecken des Tubus darauf achten, daß keine Kabel eingeklemmt oder abgezogen werden.

Inhalt der Handbücher zum Spektrumanalysator FSP

Bedienhandbuch FSP

Das Bedienhandbuch beschreibt folgende Modelle und Optionen:

- FSP3 9 kHz ... 3 GHz
- FSP7 9 kHz ... 7 GHz
- FSP13 9 kHz ... 13.6 GHz
- FSP30 9 kHz ... 30 GHz
- FSP31 9 kHz ... 31 GHz
- FSP40 9 kHz ... 40 GHz

- Option FSP-B3 Audiodemodulator
- Option FSP-B4 OCXO - Referenzoszillator
- Option FSP-B6 TV- und RF-Trigger
- Option FSP-B9 Mitlaufgenerator
- Option FSP-B10 Externe Generatorsteuerung
- Option FSP-B15 Pulskalibrator
- Option FSP-B16 LAN-Interface
- Option FSP-B20 Erweiterte Umweltspezifikation
- Option FSP-B25 Electronic Attenuator
- Option FSP-B28 Trigger Port

Im vorliegenden Bedienhandbuch finden Sie Informationen über die technischen Eigenschaften des Geräts, über dessen Inbetriebnahme, die grundsätzlichen Bedienschritte und Bedienelemente, seine Bedienung über Menüs und über Fernsteuerung. Zur Einführung sind typische Meßaufgaben für den FSP anhand von Menüansichten und von Programmbeispielen detailliert erklärt.

Das Bedienhandbuch enthält zusätzlich Hinweise für die vorbeugende Wartung des FSP und für das Feststellen von Fehlern anhand der vom Gerät ausgegebenen Warnungen und Fehlermeldungen. Es gliedert sich in das Datenblatt und 10 Kapitel:

- Das Datenblatt** informiert über die garantierten technischen Daten und die Eigenschaften des Geräts.
- Kapitel 1** beschreibt die Bedienelemente und Anschlüsse auf der Vorder- und Rückseite des Geräts sowie alle Vorgänge, die notwendig sind, um den FSP in Betrieb zu nehmen und in einen Meßaufbau zu integrieren.
- Kapitel 2** beschreibt das Arbeiten mit dem FSP anhand von detailliert erklärten, typischen Meßbeispielen.
- Kapitel 3** beschreibt das Bedienprinzip, den Aufbau der grafischen Bedienoberfläche und gibt einen schematischen Überblick über alle verfügbaren Bedienmenüs.
- Kapitel 4** bietet als Referenzteil für die manuelle Bedienung eine detaillierte Beschreibung aller Gerätefunktionen und ihrer Bedienung. Das Kapitel listet außerdem zu jeder Funktion den entsprechenden Fernbedienungsbefehl mit auf.
- Kapitel 5** beschreibt die Grundlagen der Programmierung des Geräts, die Befehlsbearbeitung und das Status-Reporting-System.
- Kapitel 6** beschreibt alle Fernsteuerbefehle, die für das Gerät definiert sind.
- Kapitel 7** enthält Programmbeispiele für eine Reihe von typischen Anwendungen des FSP.
- Kapitel 8** beschreibt die vorbeugende Wartung des Geräts und die Eigenschaften der Geräteschnittstellen des FSP.
- Kapitel 9** enthält Hinweise zur Fehlersuche und eine Liste aller möglichen Fehlermeldungen des FSP.
- Kapitel 10** enthält das Stichwortverzeichnis zum vorliegenden Bedienhandbuch.

Servicehandbuch - Gerät FSP

Im Servicehandbuch Gerät finden Sie Informationen über das Feststellen der Datenhaltigkeit des FSP, über den Abgleich des Geräts, seine Instandsetzung, die Fehlersuche und -behebung. Das Servicehandbuch Gerät enthält alle notwendigen Informationen, um den FSP durch Austausch von Baugruppen instandzuhalten sowie durch den Einbau von Optionen seine Funktionalität zu erweitern.

Inhaltsverzeichnis - Kapitel 5 "Fernbedienung - Grundlagen"

5 Fernbedienung - Grundlagen	5.1
Einführung	5.1
Kurzanleitung	5.2
Umstellen auf Fernbedienung	5.3
Anzeigen bei Fernbedienung	5.3
Fernbedienen über IEC-Bus	5.4
Einstellen der Geräteadresse	5.4
Rückkehr in den manuellen Betrieb	5.4
Fernbedienen über die RS-232-C-Schnittstelle	5.5
Einstellen der Übertragungsparameter	5.5
Rückkehr in den manuellen Betrieb	5.5
Einschränkungen	5.5
Fernbedienen über Netzwerk (RSIB-Schnittstelle)	5.6
Einstellen der Geräteadresse	5.6
Rückkehr in den manuellen Betrieb	5.6
Nachrichten	5.7
IEC-Bus-Schnittstellennachrichten	5.7
Gerätenachrichten (Befehle und Geräteantworten)	5.8
Aufbau und Syntax der Gerätenachrichten	5.9
SCPI-Einführung	5.9
Aufbau eines Befehls	5.9
Aufbau einer Befehlszeile	5.12
Antworten auf Abfragebefehle	5.12
Parameter	5.13
Übersicht der Syntaxelemente	5.14
Gerätemodell und Befehlsbearbeitung	5.15
Eingabeeinheit	5.15
Befehlserkennung	5.16
Geräte Datenbank und Gerätehardware	5.16
Status-Reporting-System	5.16
Ausgabeeinheit	5.17
Befehlsreihenfolge und Befehlssynchronisation	5.17
Status-Reporting-System	5.18
Aufbau eines SCPI-Statusregisters	5.18
Übersicht der Statusregister	5.20
Beschreibung der Statusregister	5.21
Status Byte (STB) und Service-Request-Enable-Register (SRE)	5.21
IST-Flag und Parallel-Poll-Enable-Register (PPE)	5.22
Event-Status-Register (ESR) und Event-Status-Enable-Register (ESE)	5.22
STATus:OPERation-Register	5.23
STATus:QUEStionable-Register	5.24
STATus-QUEStionable:ACPLimit-Register	5.25
STATus-QUEStionable:FREQuency-Register	5.26

STATus-QUEStionable:LIMit<1 2>-Register	5.27
STATus-QUEStionable:LMARgin<1 2>-Register	5.28
STATus-QUEStionable:POWer-Register	5.29
STATus-QUEStionable:SYNC-Register	5.30
Einsatz des Status-Reporting-Systems	5.31
Bedienungsruf (Service Request), Nutzung der Hierarchiestruktur	5.31
Serienabfrage (Serial Poll)	5.31
Parallelabfrage (Parallel Poll)	5.32
Abfrage durch Befehle.....	5.32
Error-Queue-Abfrage.....	5.32
Rücksetzwerte des Status-Reporting-Systems	5.33

5 Fernbedienung - Grundlagen

Im diesem Kapitel finden Sie

- eine Anleitung zur Inbetriebnahme des FSP über Fernbedienung,
- eine allgemeine Einführung in die Fernbedienung von programmierbaren Geräten. Dies umfaßt die Beschreibung der Befehlsstruktur und -syntax nach der SCPI-Norm, die Beschreibung der Befehlsbearbeitung und der Statusregister,
- die im FSP besetzten Statusregister in grafischer und tabellarischer Dastellung,

In Kapitel 6 werden werden sämtliche Fernbedienungsbefehle des FSP ausführlich beschrieben und alphabetisch nach Befehls-Subsystem entsprechend SCPI aufgelistet.

Beispiele für die Programmierung des FSP befinden sich in Kapitel 7 und eine detaillierte Beschreibung der Hardware-Anschlüsse in Kapitel 8.

Einführung

Das Gerät ist serienmäßig mit einer IEC-Bus-Schnittstelle nach Norm IEC 625.1/IEEE 488.2 sowie einer RS232-C-Schnittstelle ausgerüstet. Die jeweilige Anschlußbuchse befindet sich auf der Geräterückseite. Über sie kann ein Steuerrechner zur Fernbedienung angeschlossen werden. Zusätzlich kann das Gerät mit der Option B16 (LAN-Schnittstelle) über ein lokales Netzwerk fernbedient werden.

Das Gerät unterstützt die SCPI-Version 1997.0 (**S**tandard **C**ommands for **P**rogrammable **I**nstruments). Der SCPI-Standard baut auf der Norm IEEE 488.2 auf und hat eine Vereinheitlichung der gerätespezifischen Befehle, der Fehlerbehandlung und der Status-Register zum Ziel (siehe Abschnitt "SCPI-Einführung"). Nähere Informationen zu Konzepten und Definitionen von SCPI können auch dem Buch "Automatic Measurement Control – A tutorial on SCPI and IEEE 488.2" von John M. Pieper, R&S Bestellnummer 0002.3536.00 entnommen werden.

Dieses Kapitel setzt Grundkenntnisse in der IEC-Bus-Programmierung und der Bedienung des Steuerrechners voraus. Eine Beschreibung der IEC-Bus- und RS-232-C-Schnittstellenbefehle ist den entsprechenden Handbüchern zu entnehmen. Die Fernbedienung über Netzwerk ist im Kapitel zur RSIB-Schnittstelle beschrieben.

Die Anforderungen des SCPI-Standards zur Befehlssyntax, Fehlerbehandlung und Gestaltung der Status-Register werden ausführlich in den jeweiligen Abschnitten erläutert. Tabellen ermöglichen einen schnellen Überblick über die die Belegung der Bits in den Status-Registern. Die Tabellen werden durch eine detaillierte Beschreibung der Status-Register ergänzt.

Alle Programmbeispiele für die Steuerung über den IEC-Bus sind in VISUAL BASIC verfaßt.

Kurzanleitung

Die folgende kurze und einfache Bediensequenz erlaubt es, das Gerät schnell in Betrieb zu nehmen und seine Grundfunktionen einzustellen. Es wird vorausgesetzt, daß die IEC-Bus-Adresse, die werkseitig auf 20 eingestellt ist, noch nicht verändert wurde.

1. Gerät und Controller mit IEC-Bus-Kabel verbinden.
2. Am Controller folgendes Programm erstellen und starten:

CALL IBFIND("DEV1", analyzer%)	'Kanal zum Gerät öffnen
CALL IBPAD(analyzer%, 20)	'Geräteadresse dem Controller mitteilen
CALL IBWRT(analyzer%, '*RST;*CLS')	'Gerät rücksetzen
CALL IBWRT(analyzer%, 'FREQ:CENT 100MHZ')	'Mittenfrequenz auf 100 MHz einstellen
CALL IBWRT(analyzer%, 'FREQ:SPAN 10MHZ')	'Span auf 10 MHz einstellen
CALL IBWRT(analyzer%, 'DISP:TRAC:Y:RLEV -10dBm')	'Referenz-Pegel auf -10dBm einstellen

Der Gerät swept jetzt im Frequenzbereich von 95 MHz bis 105 MHz.

3. Rückkehr zur manuellen Bedienung:
 - Softkey *LOCAL* auf der Frontplatte drücken

Umstellen auf Fernbedienung

Nach dem Einschalten befindet sich das Gerät immer im manuellen Betriebszustand (Zustand "LOCAL") und kann über die Frontplatte bedient werden.

Die Umstellung auf Fernbedienung (Zustand "REMOTE") erfolgt

- | | |
|------------------------------------|--|
| bei aktivem IEC-Bus | sobald das Gerät von einem Steuerrechner einen adressierten Befehl empfängt. |
| bei Steuerung über Netzwerk (RSIB) | sobald das Gerät von einem Steuerrechner einen Befehl empfängt. |
| bei aktiver RS-232-Schnittstelle | sobald das Gerät von einem Steuerrechner den Befehl "@REM" empfängt. |

Bei Fernbedienung ist die Frontplattenbedienung gesperrt. Der Gerät verbleibt im Zustand "REMOTE", bis es manuell oder über die Fernbedienungsschnittstelle wieder in den manuellen Betriebszustand versetzt wird (siehe folgende Abschnitte). Ein Wechsel von manuellem Betrieb zu Fernbedienung und umgekehrt verändert die Geräteeinstellungen nicht.

Anzeigen bei Fernbedienung

Bei Betrieb über Fernbedienung wird das Softkey-Menü durch die Taste *LOCAL* ersetzt, mittels derer zum Handbetrieb zurückgekehrt werden kann.

Zusätzlich kann mit dem Befehl "SYSTem:DISPlay:UPDate OFF" die Darstellung der Diagramme und Meßergebnisse ausgeblendet werden (Default im Fernsteuerbetrieb), um die optimale Performance im Fernsteuerbetrieb zu erhalten.

Während der Programmentwicklung empfiehlt es sich allerdings, die Darstellung der Meßergebnisse mittels "SYSTem:DISPlay:UPDate ON" einzuschalten, um die Veränderung an den Geräteeinstellungen und den aufgenommenen Meßkurven am Bildschirm verfolgen zu können.

Hinweis: *Wird das Gerät ausschließlich über Fernbedienung betrieben, so wird das Einschalten des Energiesparmodus (POWER SAVE) empfohlen. In dieser Betriebsart wird das nicht benötigte Display nach einer voreinstellbaren Zeit komplett abgeschaltet.*

Fernbedienen über IEC-Bus

Einstellen der Geräteadresse

Um das Gerät über die IEC-Bus-Schnittstelle bedienen zu können, muß das Gerät mit der eingestellten IEC-Bus-Adresse angesprochen werden. Die IEC-Bus-Adresse des Gerätes ist werkseitig auf 20 eingestellt. Sie kann manuell im Menü *SETUP – GENERAL SETUP – GPIB-ADDRESS* oder über IEC-Bus verändert werden. Es sind die Adressen 0...30 erlaubt.

Manuell:

- Menü *SETUP – GENERAL SETUP* aufrufen
- In der Tabelle *GPIB-ADDRESS* die gewünschte Adresse eingeben
- Eingabe mit *ENTER* abschließen

Über IEC-Bus:

```
CALL IBFIND("DEV1", analyzer%)           'Kanal zum Gerät öffnen
CALL IBPAD(analyzer%, 20)                 'alte Adresse dem Controller
                                           'mitteilen
CALL IBWRT(analyzer%, "SYST:COMM:GPIB:ADDR 18") 'Gerät auf neue Adresse einstellen
CALL IBPAD(analyzer%, 18)                 'neue Adresse dem Controller
                                           'mitteilen
```

Rückkehr in den manuellen Betrieb

Die Rückkehr in den manuellen Betrieb kann über die Frontplatte oder über den IEC-Bus erfolgen.

Manuell:

- Softkey *LOCAL* oder Taste *PRESET* drücken

Hinweise:

- Vor dem Umschalten muß die Befehlsbearbeitung abgeschlossen sein, da sonst sofort wieder auf Fernbedienung geschaltet wird.
- Beide Tasten können durch den Universalbefehl *LLO* (siehe Kapitel 8, *IECBUS-Schnittstelle - Schnittstellennachrichten*) gesperrt werden, um ein unbeabsichtigtes Umschalten zu verhindern. Dann kann nur noch über den IEC-Bus auf manuellen Betrieb geschaltet werden.
- Die Sperre der Tasten läßt sich durch Deaktivieren der "REN"-Leitung des IEC-Bus aufheben (siehe Kapitel 8, *IECBUS-Schnittstelle - Busleitungen*).

Über IEC-Bus:

```
...
CALL IBLOC(analyzer%)                     'Gerät auf manuellen Betrieb einstellen
...
```

Fernbedienen über die RS-232-C-Schnittstelle

Einstellen der Übertragungsparameter

Für eine fehlerfreie und korrekte Datenübertragung müssen sowohl beim Gerät als auch beim Steuerrechner die Übertragungsparameter gleich eingestellt sein.

Sie können manuell im Menü *SETUP – GENERAL SETUP* in der Tabelle *COM PORT* oder über Fernbedienung mit dem Befehl `SYSTEM:COMMunicate:SERial:...` verändert werden.

Die Übertragungsparameter der Schnittstelle COM sind werkseitig mit folgenden Werten vorbelegt: Baudrate = 9600, Datenbits = 8, Stoppbits = 1, Parität = NONE und Owner = INSTRUMENT.

Für den Fernsteuerbetrieb muß der Parameter Owner auf OS gestellt werden, damit die Steuerbefehle mit @ von der Schnittstelle erkannt werden.

Manuell: Einstellen der Schnittstelle COM

- Das Menü *SETUP - GENERAL SETUP* aufrufen
- In der Tabelle *COM PORT* die Einstellungen für Baudrate, Bits, Stopbits, Parity und Protokoll auswählen.
- In der Tabelle *COM PORT* die Einstellung für Owner auf OS setzen.
- Eingabe mit *ENTER* abschließen

Rückkehr in den manuellen Betrieb

Die Rückkehr in den manuellen Betrieb kann über die Frontplatte oder über die RS-232-Schnittstelle erfolgen.

Manuell: ➤ Softkey *LOCAL* oder Taste *PRESET* drücken.

Hinweise:

- Vor dem Umschalten muß die Befehlsbearbeitung abgeschlossen sein, da sonst sofort wieder auf Fernbedienung geschaltet wird.
- Die Sperre der LOCAL-Umschaltung läßt sich durch Senden des Befehls "*@LOC*" über RS-232 aufheben (siehe Kapitel 8, *RS232-C-Schnittstelle - Steuerbefehle*).

Über RS-232:

```
...
v24puts(port, "@LOC");   Gerät auf manuellen Betrieb einstellen.
...
```

Einschränkungen

Bei der Fernbedienung über die RS-232-C-Schnittstelle gibt es folgende Einschränkungen:

- Es stehen keine echten Schnittstellennachrichten zur Verfügung, sondern Steuerbefehle (siehe Beschreibung der Schnittstelle in Kapitel 8, *RS232-C-Schnittstelle - Steuerbefehle*).
- Zur Befehlssynchronisation kann nur das Common Command **OPC?* verwendet werden. **WAI* und **OPC* stehen nicht zur Verfügung.
- Es können keine Blockdaten übertragen werden.

Fernbedienen über Netzwerk (RSIB-Schnittstelle)

Einstellen der Geräteadresse

Um das Gerät über Netzwerk bedienen zu können, muß das Gerät mit der eingestellten IP-Adresse angesprochen werden. Die IP-Adresse des Gerätes wird in der Netzwerkkonfiguration festgelegt.

Einstellen der IP-Adresse:

- Menü *SETUP - GENERAL SETUP* – CONFIGURE NETWORK aufrufen
- Registerkarte "Protocols" auswählen
- Für das TCP/IP-Protokoll unter "Properties" die IP-Adresse einstellen (siehe Kapitel zur Konfiguration des Netzwerks.)

Rückkehr in den manuellen Betrieb

Die Rückkehr in den manuellen Betrieb kann über die Frontplatte oder über die RSIB-Schnittstelle erfolgen.

Manuell: ➤ Softkey *LOCAL* oder Taste *PRESET* drücken

Hinweise:

- *Vor dem Umschalten muß die Befehlsbearbeitung abgeschlossen sein, da sonst sofort wieder auf Fernbedienung geschaltet wird.*

Über RSIB:

```
...  
CALL RSDLLibloc(analyzer%, ibsta%, iberr%, ibcntl&)'Gerät auf  
manuellen Betrieb einstellen  
...
```


Nachrichten

Die Nachrichten, die auf den Datenleitungen des IEC-Bus (siehe Kapitel 8, IEC-BUS Schnittstelle) übertragen werden, lassen sich in zwei Gruppen einteilen:

- **Schnittstellennachrichten** und
- **Gerätenachrichten**.

IEC-Bus-Schnittstellennachrichten

Schnittstellennachrichten werden auf den Datenleitungen des IEC-Bus übertragen, wobei die Steuerleitung "ATN" aktiv ist. Sie dienen der Kommunikation zwischen Steuerrechner und Gerät und können nur von einem Steuerrechner, der die Controllerfunktion am IEC-Bus hat, gesendet werden. Schnittstellenbefehle lassen sich weiter unterteilen, in

- **Universalbefehle** und
- **adressierte Befehle**.

Universalbefehle wirken ohne vorherige Adressierung auf alle am IEC-Bus angeschlossenen Geräte, adressierte Befehle nur an vorher als Hörer (Listener) adressierte Geräte. Die für das Gerät relevanten Schnittstellennachrichten sind in Kapitel 8, IEC-BUS-Schnittstelle – Schnittstellenfunktionen, aufgelistet.

Gerätenachrichten (Befehle und Geräteantworten)

Gerätenachrichten werden auf den Datenleitungen des IEC-Bus übertragen, wobei die Steuerleitung "ATN" nicht aktiv ist. Es wird der ASCII-Code verwendet. Gerätenachrichten werden nach der Richtung, in der sie gesendet werden, unterschieden:

- **Befehle** sind Nachrichten, die der Controller an das Gerät schickt. Sie bedienen die Gerätefunktionen und fordern Informationen an. Die Befehle werden wiederum nach zwei Kriterien unterteilt:
 1. Nach der Wirkung, die sie auf das Gerät ausüben:

Einstellbefehle	lösen Geräteeinstellungen aus, z.B. Zurücksetzen des Gerätes oder Setzen der Mittenfrequenz.
Abfragebefehle (Queries)	bewirken das Bereitstellen von Daten für eine Ausgabe am IEC-Bus, z.B. für die Geräte-Identifikation oder die Abfrage des Markers.
 2. Nach ihrer Festlegung in der Norm IEEE 488.2:

Common Commands (allgemeine Befehle)	sind in ihrer Funktion und Schreibweise in Norm IEEE 488.2 genau festgelegt. Sie betreffen Funktionen, wie z.B. die Verwaltung der genormten Status-Register, Zurücksetzen und Selbsttest.
Gerätespezifische Befehle	betreffen Funktionen, die von den Geräteeigenschaften abhängen, wie z.B. Frequenzeinstellung. Ein Großteil dieser Befehle ist vom SCPI-Gremium (siehe Abschnitt "SCPI-Einführung") ebenfalls standardisiert.
- **Geräteantworten** sind Nachrichten, die das Gerät nach einem Abfragebefehl zum Controller sendet. Sie können Meßergebnisse, Geräteeinstellungen oder Information über den Gerätestatus enthalten (siehe Abschnitt "Antworten auf Abfragebefehle").

Im folgenden Abschnitt werden Aufbau und Syntax der Gerätenachrichten beschrieben.

Aufbau und Syntax der Gerätenachrichten

SCPI-Einführung

SCPI (**S**tandard **C**ommands for **P**rogrammable **I**nstruments) beschreibt einen einheitlichen Befehlssatz zur Programmierung von Geräten, unabhängig vom Gerätetyp oder Hersteller. Zielsetzung des SCPI-Konsortiums ist es, die gerätespezifischen Befehle weitgehend zu vereinheitlichen. Dazu wurde ein Gerätemodell entwickelt, das gleiche Funktionen innerhalb eines Gerätes oder bei verschiedenen Geräten definiert. Befehlssysteme wurden geschaffen, die diesen Funktionen zugeordnet sind. Damit ist es möglich, gleiche Funktionen mit identischen Befehlen anzusprechen. Die Befehlssysteme sind hierarchisch aufgebaut. Bild 5-1 zeigt diese Baumstruktur anhand eines Ausschnitts aus dem Befehlssystem SENSE, in dem die gerätespezifischen Einstellungen erfolgen, die nicht die Signaleigenschaften des gemessenen Signals betreffen. Die weiteren Beispiele zu Syntax und Aufbau der Befehle sind diesem Befehlssystem entnommen.

SCPI baut auf der Norm IEEE 488.2 auf, d.h., verwendet die gleichen syntaktischen Grundelemente sowie die dort definierten "Common Commands". Die Syntax der Geräteantworten ist zum Teil enger festgelegt als in der Norm IEEE 488.2 (siehe Abschnitt "Antworten auf Abfragebefehle").

Aufbau eines Befehls

Die Befehle bestehen aus einem sogenannten Header und meist einem oder mehreren Parametern. Header und Parameter sind durch einen "White Space" (ASCII-Code 0..9, 11...32 dezimal, z.B. Leerzeichen) getrennt. Die Header können aus mehreren Schlüsselwörtern zusammengesetzt sein. Abfragebefehle werden gebildet, indem an den Header direkt ein Fragezeichen angehängt wird.

Hinweis: Die in den folgenden Beispielen verwendeten Befehle sind nicht in jedem Fall im Gerät implementiert.

Common Commands

Geräteunabhängige Befehle bestehen aus einem Header, dem ein Stern "*" vorausgestellt ist, und eventuell einem oder mehreren Parametern.

Beispiele:

*RST	RESET, setzt das Gerät zurück
*ESE 253	EVENT STATUS ENABLE, setzt die Bits des Event Status Enable Registers
*ESR?	EVENT STATUS QUERY, fragt den Inhalt des Event-Status-Registers ab.

Gerätespezifische Befehle

Hierarchie: Gerätespezifische Befehle sind hierarchisch (siehe Bild 5-1) aufgebaut. Die verschiedenen Ebenen werden durch zusammengesetzte Header dargestellt. Header der höchsten Ebene (root level) besitzen ein einziges Schlüsselwort. Dieses Schlüsselwort bezeichnet ein ganzes Befehlssystem.

Beispiel: `SENSE` Dieses Schlüsselwort bezeichnet das Befehlssystem `SENSE`.

Bei Befehlen tieferer Ebenen muß der gesamte Pfad angegeben werden. Dabei wird links mit der höchsten Ebene begonnen, die einzelnen Schlüsselwörter sind durch einen Doppelpunkt ":" getrennt.

Beispiel: `SENSE:FREQUENCY:SPAN 10MHZ`

Dieser Befehl liegt in der dritten Ebene des Systems `SENSE`. Er verändert den bei der Messung eingestellten Frequenzbereich.

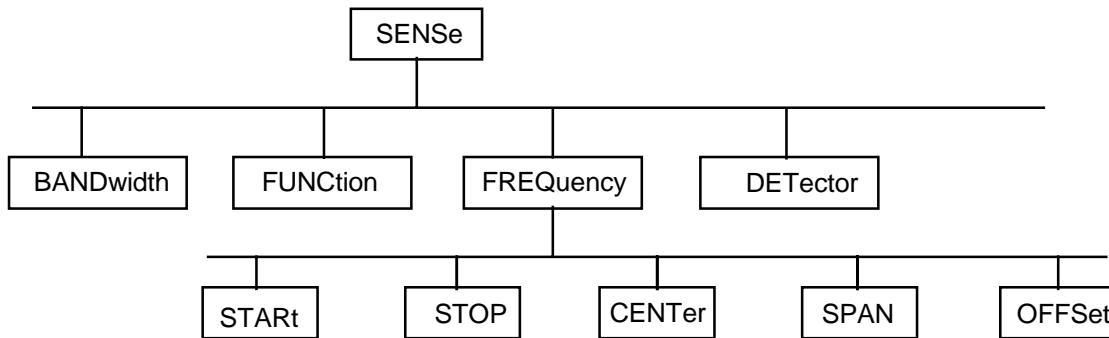


Bild 5-1 Baumstruktur der SCPI-Befehlssysteme am Beispiel des Systems SENSE

Einige Schlüsselwörter kommen innerhalb eines Befehlssystems auf mehreren Ebenen vor. Ihre Wirkung hängt dann vom Aufbau des Befehles ab, also davon, an welcher Stelle sie im Header des Befehles eingefügt sind.

Beispiel: `SOURCE:FM:POLarity NORMAL`

Dieser Befehl enthält das Schlüsselwort `POLarity` in der dritten Befehlsebene. Er legt die Polarität zwischen Modulator und Modulationssignal fest.

`SOURCE:FM:EXTernal:POLarity NORMAL`

Dieser Befehl enthält das Schlüsselwort `POLarity` in der vierten Befehlsebene. Er legt die Polarität zwischen Modulationsspannung und der resultierenden Richtung der Modulation nur für die angegebene externe Signalquelle fest.

Wahlweise einfügbare Schlüsselwörter: In manchen Befehlssystemen ist es möglich, bestimmte Schlüsselwörter wahlweise in den Header einzufügen oder auszulassen. Diese Schlüsselwörter sind in der Beschreibung durch eckige Klammern gekennzeichnet. Die volle Befehlslänge muß vom Gerät aus Gründen der Kompatibilität zum SCPI-Standard erkannt werden. Durch diese wahlweise einfügbaren Schlüsselwörter verkürzen sich einige Befehle erheblich.

Beispiel: [SENSe]:BANDwidth[:RESolution]:AUTO

Dieser Befehl koppelt die Auflösungsbreite des Gerätes an andere Parameter. Der folgende Befehl hat die identische Wirkung:

BANDwidth:AUTO

Hinweis: Ein wahlweise einfügbares Schlüsselwort darf nicht ausgelassen werden, wenn mit einem numerischen Suffix seine Wirkung näher spezifiziert wird.

Lang- und Kurzform: Die Schlüsselwörter besitzen eine Langform und eine Kurzform. Es kann entweder die Kurz- oder die Langform eingegeben werden, andere Abkürzungen sind nicht erlaubt.

Beispiel: STATus:QUESTionable:ENABle 1= STAT:QUES:ENAB 1

Hinweis: Die Kurzform ist durch Großbuchstaben gekennzeichnet, die Langform entspricht dem vollständigen Wort. Groß- und Kleinschreibung dienen nur der Kennzeichnung in der Gerätebeschreibung, das Gerät selbst unterscheidet nicht zwischen Groß- und Kleinbuchstaben.

Parameter: Der Parameter muß vom Header durch ein "White Space" getrennt werden. Sind in einem Befehl mehrere Parameter angegeben, so werden diese durch ein Komma "," getrennt. Einige Abfragebefehle erlauben die Angabe der Parameter MINimum, MAXimum und DEFault. Für eine Beschreibung der Parametertypen siehe Abschnitt "Parameter"

Beispiel: SENSe:FREQuency:STOP? MAXimum Antwort: 3.5E9
Dieser Abfragebefehl fordert den Maximalwert für die Stoppfrequenz an.

Numerischer Suffix: Besitzt ein Gerät mehrere gleichartige Funktionen oder Eigenschaften, z.B. Eingänge, kann die gewünschte Funktion durch ein Suffix am Befehl ausgewählt werden. Angaben ohne Suffix werden wie Angaben mit Suffix 1 interpretiert.

Beispiel: SYSTem:COMMunicate:SERial2:BAUD 9600

Dieser Befehl stellt die Baudrate einer zweiten seriellen Schnittstelle ein.

Aufbau einer Befehlszeile

Eine Befehlszeile kann einen oder mehrere Befehle enthalten. Sie wird durch ein <New Line>, ein <New Line> mit EOI oder ein EOI zusammen mit dem letzten Datenbyte abgeschlossen. Der IEC-Bus-Treiber des Steuerrechners erzeugt üblicherweise automatisch ein EOI zusammen mit dem letzten Datenbyte.

Mehrere Befehle in einer Befehlszeile sind durch einen Strichpunkt ";" getrennt. Liegt der nächste Befehl in einem anderen Befehlssystem, folgt nach dem Strichpunkt ein Doppelpunkt.

Beispiel:

```
CALL IBWRT(analyzer%, "SENSe:FREQuency:CEnter 100MHz;:INPut:ATTenuation 10")
```

Diese Befehlszeile beinhaltet zwei Befehle. Der erste Befehl gehört zum System SENSE, mit ihm wird die Mittenfrequenz des Analyzers festgelegt. Der zweite Befehl gehört zum System INPut und stellt die Abschwächung des Eingangssignals ein.

Gehören die aufeinanderfolgenden Befehle zum gleichen System und besitzen damit eine oder mehrere gemeinsame Ebenen, kann die Befehlszeile verkürzt werden. Dazu beginnt der zweite Befehl nach dem Strichpunkt mit der Ebene, die unter den gemeinsamen Ebenen liegt (siehe auch Bild 5-1). Der Doppelpunkt nach dem Strichpunkt muß dann weggelassen werden.

Beispiel:

```
CALL IBWRT(analyzer%, "SENSe:FREQuency:StARt 1E6;:SENSe:FREQuency:StOP 1E9")
```

Diese Befehlszeile ist in voller Länge dargestellt und beinhaltet zwei Befehle, die durch den Strichpunkt voneinander getrennt sind. Beide Befehle befinden sich im Befehlssystem SENSE, Untersystem FREQuency, d.h., sie besitzen zwei gemeinsame Ebenen.

Bei der Verkürzung der Befehlszeile beginnt der zweite Befehl mit der Ebene unterhalb SENSE:FREQuency. Der Doppelpunkt nach dem Strichpunkt fällt weg.

In ihrer verkürzten Form lautet die Befehlszeile:

```
CALL IBWRT(analyzer%, "SENSe:FREQuency:StARt 1E6;StOP 1E9")
```

Eine neue Befehlszeile beginnt jedoch immer mit dem gesamten Pfad.

```
Beispiel: CALL IBWRT(analyzer%, "SENSe:FREQuency:StARt 1E6")
CALL IBWRT(analyzer%, "SENSe:FREQuency:StOP 1E9")
```

Antworten auf Abfragebefehle

Zu jedem Einstellbefehl ist, falls nicht ausdrücklich anders festgelegt, ein Abfragebefehl definiert. Er wird gebildet, indem an den zugehörigen Einstellbefehl ein Fragezeichen angehängt wird. Für die Antworten auf einen Datenanforderungsbefehl gelten nach SCPI zum Teil enger gefaßte Regeln als in der Norm IEEE 488.2:

1. Der geforderte Parameter wird ohne Header gesendet.
Beispiel: INPut:COUPling? Antwort: DC
2. Maximal-, Minimalwerte und alle weiteren Größen, die über einen speziellen Textparameter angefordert werden, werden als Zahlenwerte zurückgegeben.
Beispiel: SENSe:FREQuency:StOP? MAX Antwort: 3.5E9
3. Zahlenwerte werden ohne Einheit ausgegeben. Physikalische Größen beziehen sich auf die Grundeinheiten oder auf die mit dem Unit-Befehl eingestellten Einheiten.
Beispiel: SENSe:FREQuency:CEnter? Antwort: 1E6 für 1 MHz
4. Wahrheitswerte (Boolesche Werte) werden als 0 (für OFF) und 1 (für ON) zurückgegeben.
Beispiel: SENSe:BANDwidth:AUTO? Antwort (für ON): 1
5. Text (Character data) wird in Kurzform zurückgegeben (siehe auch Abschnitt 3.5.5).
Beispiel: SYStem:COMMunicate:SERIAL:CONTRol:RTS? Antwort (für Standard): STAN

Parameter

Die meisten Befehle verlangen die Angabe eines Parameters. Die Parameter müssen durch einen "White Space" vom Header getrennt werden. Als Parametertypen sind Zahlenwerte, boolesche Parameter, Text, Zeichenketten und Blockdaten erlaubt. Der für den jeweiligen Befehl verlangte Parametertyp sowie der erlaubte Wertebereich sind in der Befehlsbeschreibung angegeben.

Zahlenwerte

Zahlenwerte können in jeder gebräuchlichen Form eingegeben werden, also mit Vorzeichen, Dezimalpunkt (kein Komma!) und Exponent. Überschreiten die Werte die Auflösung des Gerätes, wird auf- oder abgerundet. Die Mantisse darf bis zu 255 Zeichen lang sein, der Exponent muß im Wertebereich -32 000 bis 32 000 liegen. Der Exponent wird durch ein "E" oder "e" eingeleitet. Die Angabe des Exponenten allein ist nicht erlaubt. Bei physikalischen Größen kann die Einheit angegeben werden. Zulässige Einheiten-Präfixe sind G (Giga), MA (Mega, MOHM und MHZ sind ebenfalls zulässig), K (Kilo), M (Milli), U (Mikro) und N (Nano). Fehlt die Einheit, wird die Grundeinheit genommen.

Beispiel:

SENSe:FREQuency:STOP 1.5GHz = SENSe:FREQuency:STOP 1.5E9

spez. Zahlenwerte

Die Texte MINimum, MAXimum, DEFault, UP und DOWN werden als spezielle Zahlenwerte interpretiert.

Bei einem Abfragebefehl wird der Zahlenwert bereitgestellt.

Beispiel: Einstellbefehl: SENSe:FREQuency:STOP MAXimum
Abfragebefehl: SENSe:FREQuency:STOP? Antwort: 3.5E9

MIN/MAX

MINimum und MAXimum bezeichnen den Minimal- bzw Maximalwert.

DEF

DEFault bezeichnet einen voreingestellten, im EPROM abgespeicherten Wert. Dieser Wert stimmt mit der Grundeinstellung überein, wie sie durch den Befehl *RST aufgerufen wird.

UP/DOWN

UP, DOWN erhöht bzw. erniedrigt den Zahlenwert um eine Stufe. Die Schrittweite kann für jeden Parameter, der über UP, DOWN eingestellt werden kann, über einen zugeordneten Step-Befehl festgelegt werden .

INF/NINF

INFinity, Negative INFinity (NINF) repräsentieren die Zahlenwerte -9.9E37 bzw. 9.9E37. INF und NINF werden nur als Geräteantworten gesendet.

NAN

Not A Number (NAN) repräsentiert den Wert 9.91E37. NAN wird nur als Geräteantwort gesendet. Dieser Wert ist nicht definiert. Mögliche Ursachen sind das Teilen von Null durch Null, die Subtraktion von Unendlich von Unendlich und die Darstellung von fehlenden Werten.

Boolesche Parameter

Boolesche Parameter repräsentieren zwei Zustände. Der EIN-Zustand (logisch wahr) wird durch ON oder einen Zahlenwert ungleich 0 dargestellt. Der AUS-Zustand (logisch unwahr) wird durch OFF oder den Zahlenwert 0 dargestellt. Bei einem Abfragebefehl wird 0 oder 1 bereitgestellt.

Beispiel: Einstellbefehl: DISPlay:WINDow:STATe ON
Abfragebefehl: DISPlay:WINDow:STATe? Antwort: 1

- Text** Textparameter folgen den syntaktischen Regeln für Schlüsselwörter, d.h. sie besitzen ebenfalls eine Kurz- und eine Langform. Sie müssen, wie jeder Parameter, durch einen 'White Space' vom Header getrennt werden. Bei einem Abfragebefehl wird die Kurzform des Textes bereitgestellt.
- Beispiel: Einstellbefehl: INPut:COUPling GROund
 Abfragebefehl: INPut:COUPling? Antwort: GRO
- Zeichenketten** Zeichenketten (Strings) müssen immer zwischen Anführungszeichen, einfachen oder doppelten, angegeben werden.
- Beispiel: SYSTem:LANGUage "SCPI" oder
 SYSTem:LANGUage 'SCPI'
- Blockdaten** Blockdaten sind ein Übertragungsformat, das sich für die Übertragung großer Datenmengen eignet. Ein Befehl mit einem Blockdatenparameter hat folgenden Aufbau:
- Beispiel: HEADer:HEADer #45168xxxxxxxx
- Das ASCII-Zeichen # leitet den Datenblock ein. Die nächste Zahl gibt an, wieviele der folgenden Ziffern die Länge des Datenblocks beschreiben. Im Beispiel geben die 4 folgenden Ziffern die Länge mit 5168 Bytes an. Es folgen die Datenbytes. Während der Übertragung dieser Datenbytes werden alle Ende- oder sonstigen Steuerzeichen ignoriert, bis alle Bytes übertragen sind.

Übersicht der Syntaxelemente

Eine Übersicht der Syntaxelemente bietet folgende Zusammenstellung.

- : Der Doppelpunkt trennt die Schlüsselwörter eines Befehls.
 In einer Befehlszeile kennzeichnet der Doppelpunkt nach dem trennenden Strichpunkt die oberste Befehlsebene.

- ; Der Strichpunkt trennt zwei Befehle einer Befehlszeile. Er ändert den Pfad nicht.

- , Das Komma trennt mehrere Parameter eines Befehls.

- ? Das Fragezeichen bildet einen Abfragebefehl.

- * Der Stern kennzeichnet ein Common Command.

- " Anführungsstriche leiten eine Zeichenkette ein und schließen sie ab.

- # Das Doppelkreuz leitet Blockdaten ein.

- Ein "White Space" (ASCII-Code 0...9, 11...32 dezimal, z.B. Leerzeichen) trennt Header und Parameter.

Gerätemodell und Befehlsbearbeitung

Das im folgenden Bild dargestellte Gerätemodell wurde unter dem Gesichtspunkt der Abarbeitung von IEC-Bus-Befehlen erstellt. Die einzelnen Komponenten arbeiten voneinander unabhängig und gleichzeitig. Sie kommunizieren untereinander durch sogenannte "Nachrichten".

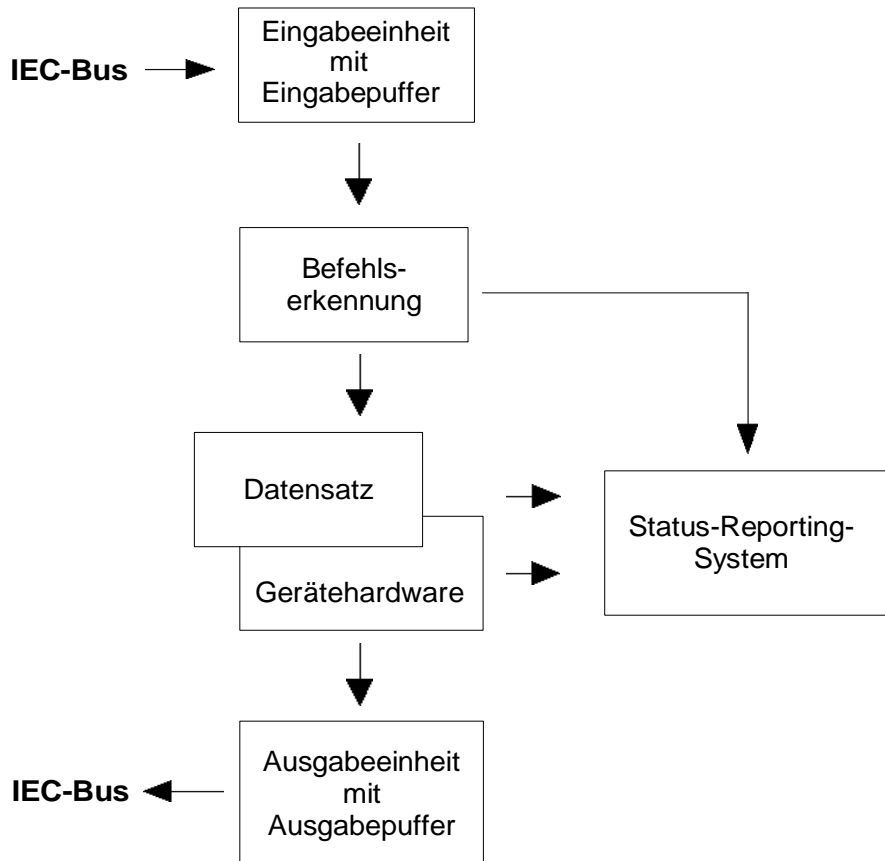


Bild 5-2 Gerätemodell bei Fernbedienung durch den IEC-Bus

Eingabeeinheit

Die Eingabeeinheit empfängt Befehle zeichenweise vom IEC-Bus und sammelt sie im Eingabepuffer. Die Eingabeeinheit schickt eine Nachricht an die Befehls-erkennung, sobald sie ein Endekennzeichen, <PROGRAM MESSAGE TERMINATOR> gemäß IEEE 488.2, die Schnittstellennachricht DCL oder einen vollen Eingabepuffer erkennt.

Ist der Eingabepuffer voll, wird der IEC-Bus-Verkehr angehalten und die bis dahin empfangenen Daten verarbeitet. Danach wird der IEC-Bus-Verkehr fortgesetzt. Ist dagegen der Puffer beim Empfang des Endekennzeichens noch nicht voll, so kann die Eingabeeinheit während der Befehls-erkennung und Ausführung bereits das nächste Kommando empfangen. Der Empfang eines DCL löscht den Eingabepuffer und löst sofort eine Nachricht an die Befehls-erkennung aus.

Befehlserkennung

Die Befehlserkennung analysiert die von der Eingabeeinheit empfangenen Daten. Dabei geht sie in der Reihenfolge vor, in der sie die Daten erhält. Lediglich ein DCL wird bevorzugt abgearbeitet; ein GET (Group Execute Trigger) beispielsweise wird aber erst nach den vorher empfangenen Befehlen abgearbeitet. Jeder erkannte Befehl wird sofort an die Gerätedatenbank weitergereicht, ohne dort allerdings sofort ausgeführt zu werden.

Syntaktische Fehler werden in der Befehlserkennung festgestellt und an das Status-Reporting-System weitergeleitet. Der Rest einer Befehlszeile nach einem Syntaxfehler wird, soweit möglich, weiter analysiert und abgearbeitet.

Trifft die Befehlserkennung auf ein Endekennzeichen (<PROGRAM MESSAGE SEPARATOR> oder <PROGRAM MESSAGE TERMINATOR>) oder DCL, so fordert sie die Gerätedatenbank auf, den Befehl in der Gerätehardware einzustellen. Danach ist sie sofort wieder bereit, Befehle zu verarbeiten. Das bedeutet für die Befehlsabarbeitung, daß weitere Befehle schon abgearbeitet werden können, noch während die Hardware eingestellt wird ("overlapping execution").

Gerätedatenbank und Gerätehardware

Der Ausdruck "Gerätehardware" bezeichnet hier den Teil des Gerätes, der die eigentliche Gerätefunktion erfüllt – Frequenzeinstellung, Messung etc.. Der Steuerrechner zählt nicht dazu.

Die Gerätedatenbank ist ein genaues Abbild der Gerätehardware in der Software.

IEC-Bus-Einstellbefehle führen zu einer Änderung in der Gerätedatenbank. Die Datenbankverwaltung trägt die neuen Werte (z.B. Frequenz) in die Gerätedatenbank ein, gibt sie jedoch erst dann an die Hardware weiter, wenn sie von der Befehlserkennung dazu aufgefordert wird.

Die Daten werden erst unmittelbar vor der Übergabe an die Gerätehardware auf Verträglichkeit untereinander und mit der Gerätehardware geprüft. Erweist sich dabei, daß eine Ausführung nicht möglich ist, wird ein "Execution Error" an das Status-Reporting-System gemeldet. Die Änderung der Gerätedatenbank wird verworfen, die Gerätehardware wird nicht neu eingestellt.

IEC-Bus-Abfragebefehle veranlassen die Gerätedatenbank, die gewünschten Daten an die Ausgabeeinheit zu senden.

Status-Reporting-System

Das Status-Reporting-System sammelt Informationen über den Gerätezustand und stellt sie auf Anforderung der Ausgabeeinheit zur Verfügung. Der genaue Aufbau und die Funktion ist im Abschnitt "Status-Reporting-System" beschrieben.

Ausgabeeinheit

Die Ausgabeeinheit sammelt die vom Controller angeforderte Information, die sie von der Gerätedatenverwaltung erhält. Sie bereitet sie entsprechend den SCPI-Regeln auf und stellt sie im Ausgabepuffer zur Verfügung.

Wird das Gerät als Talker adressiert, ohne daß der Ausgabepuffer Daten enthält oder von der Gerätedatenbank erwartet, schickt die Ausgabeeinheit die Fehlermeldung "Query UNTERMINATED" an das Status-Reporting-System. Auf dem IEC-Bus werden keine Daten geschickt, der Controller wartet, bis er sein Zeitlimit erreicht hat. Dieses Verhalten ist durch SCPI vorgeschrieben.

Befehlsreihenfolge und Befehlssynchronisation

Aus dem oben Gesagten wird deutlich, daß potentiell alle Befehle überlappend ausgeführt werden können.

Um eine überlappende Ausführung von Befehlen zu verhindern, muß einer der Befehle *OPC, *OPC? oder *WAI verwendet werden. Alle drei Befehle bewirken, daß eine bestimmte Aktion erst ausgelöst wird, nachdem die Hardware eingestellt und eingeschwungen ist. Der Controller kann durch geeignete Programmierung dazu gezwungen werden, auf das Eintreten der jeweiligen Aktion zu warten (siehe Tabelle).

Tabelle 5-1 Synchronisation mit *OPC, *OPC? und *WAI

Befehl	Aktion nach Einschwingen der Hardware	Programmierung des Controllers
*OPC	Setzen des Operation-Complete Bits im ESR	- Setzen des Bit 0 im ESE - Setzen des Bit 5 im SRE - Warten auf Bedieneruff (SRQ)
*OPC?	Schreiben einer "1" in den Ausgabepuffer	Adressieren des Gerätes als Talker
*WAI	Fortsetzen des IEC-Bus-Handshakes	Absenden des nächsten Befehls

Ein Beispiel zur Befehlssynchronisation ist im Kapitel 7 "Programmbeispiele" zu finden.

Bei einer Reihe von Befehlen ist die Synchronisierung auf das Ende der Befehlsbearbeitung zwingend notwendig, um das gewünschte Ergebnis zu erhalten. Betroffen sind Befehle, die mehrere aufeinanderfolgende Messungen benötigen, um die gewünschte Einstellung vorzunehmen (z.B. Autorange-Funktionen), oder Befehle, deren Ausführung längere Zeit in Anspruch nehmen kann. Wird während des Meßablaufs ein neuer Befehl erkannt, so führt dies entweder zum Abbruch der Messung oder zu ungültigen Meßergebnissen.

Die nachfolgende Liste enthält die Befehle, bei denen eine Synchronisierung mit *OPC, *OPC? oder *WAI zwingend erforderlich ist:

Tabelle 5-2 Befehle mit zwingend notwendiger Synchronisation (Overlapping Commands)

Befehl	Bedeutung
INIT	Starten einer Messung
INIT:CONM	Fortsetzung einer Messung
CALC:MARK:FUNC:ZOOM	Vergrößerung des Frequenzbereichs um Marker 1
CALC:STAT:SCAL:AUTO ONCE	Optimierung der PegelEinstellung bei aktiver Statistik-Meßfunktion
[SENS:]POW:ACH:PRES:RLEV	Optimierung der PegelEinstellung bei aktiver Nachbarkanalleistungsmessung

Status-Reporting-System

Das Status-Reporting-System (siehe Bild 5-4) speichert alle Informationen über den momentanen Betriebszustand des Gerätes, z.B., daß das Gerät momentan eine Kalibrierung durchführt, und über aufgetretene Fehler. Diese Informationen werden in den Statusregistern und in der Error Queue abgelegt. Die Statusregister und die Error Queue können über IEC-Bus abgefragt werden.

Die Informationen sind hierarchisch strukturiert. Die oberste Ebene bildet das in IEEE 488.2 definierte Register Status Byte (STB) und sein zugehöriges Maskenregister: Service-Request-Enable (SRE). Das STB erhält seine Information von dem ebenfalls in IEEE 488.2 definierten Standard-Event-Status-Register (ESR) mit dem zugehörigen Maskenregister Standard-Event-Status-Enable (ESE) und den von SCPI definierten Registern STATus:OPERation und STATus:QUEStionable, die detaillierte Informationen über das Gerät enthalten.

Ebenfalls zum Status-Reporting-System gehören das IST-Flag ("Individual Status") und das ihm zugeordnete Parallel-Poll-Enable-Register (PPE). Das IST-Flag faßt, wie auch der SRQ, den gesamten Gerätezustand in einem einzigen Bit zusammen. Das PPE erfüllt für das IST-Flag die gleiche Funktion wie das SRE für den Service Request.

Der Ausgabepuffer enthält die Nachrichten, die das Gerät an den Controller zurücksendet. Er ist kein Teil des Status-Reporting-Systems, bestimmt aber den Wert des MAV-Bits im STB und ist daher in Bild 5-4 dargestellt.

Aufbau eines SCPI-Statusregisters

Jedes SCPI-Register besteht aus fünf Teilen, die jeweils 16 Bit breit sind und verschiedene Funktionen haben (siehe Bild 5-3). Die einzelnen Bits sind voneinander unabhängig, d.h., jedem Hardwarezustand ist eine Bitnummer zugeordnet, die für alle fünf Teile gilt. So ist beispielsweise Bit 3 des STATus:OPERation-Registers in allen fünf Teilen dem Hardwarezustand "Warten auf Trigger" zugeordnet. Bit 15 (das höchstwertige Bit) ist bei allen Teilen auf Null gesetzt. Damit kann der Inhalt der Register Teile vom Controller als positive Integerzahl verarbeitet werden.

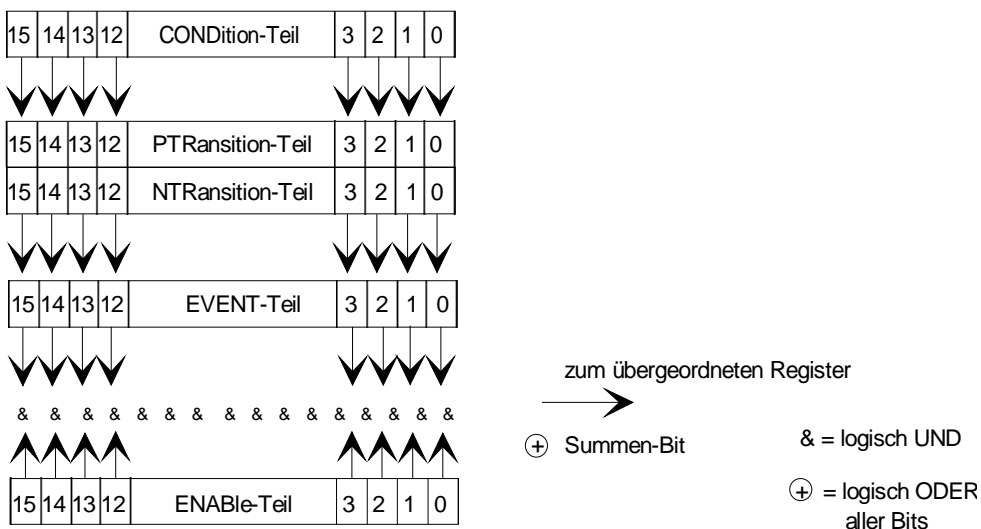


Bild 5-3 Das Status-Register-Modell

CONDition-Teil	Der CONDition -Teil wird direkt von der Hardware oder dem Summen-Bit des untergeordneten Registers beschrieben. Sein Inhalt spiegelt den aktuellen Gerätezustand wider. Dieser Registerteil kann nur gelesen, aber weder beschrieben noch gelöscht werden. Beim Lesen ändert er seinen Inhalt nicht.
PTRansition-Teil	Der Positive-TRansition -Teil wirkt als Flankendetektor. Bei einer Änderung eines Bits des CONDition-Teils von 0 auf 1 entscheidet das zugehörige PTR-Bit, ob das EVENT-Bit auf 1 gesetzt wird. PTR-Bit = 1: das EVENT-Bit wird gesetzt. PTR-Bit = 0: das EVENT-Bit wird nicht gesetzt. Dieser Teil kann beliebig beschrieben und gelesen werden. Beim Lesen ändert es seinen Inhalt nicht.
NTRansition-Teil	Der Negative-TRansition -Teil wirkt ebenfalls als Flankendetektor. Bei einer Änderung eines Bits des CONDition-Teils von 1 auf 0 entscheidet das zugehörige NTR-Bit, ob das EVENT-Bit auf 1 gesetzt wird. NTR-Bit = 1: das EVENT-Bit wird gesetzt. NTR-Bit = 0: das EVENT-Bit wird nicht gesetzt. Dieser Teil kann beliebig beschrieben und gelesen werden. Beim Lesen ändert es seinen Inhalt nicht.
	Mit diesen beiden Flankenregisterteilen kann der Anwender festlegen, welcher Zustandsübergang des Condition-Teils (keiner, 0 auf 1, 1 auf 0 oder beide) im EVENT-Teil festgehalten wird.
EVENT-Teil	Der EVENT -Teil zeigt an, ob seit dem letzten Auslesen ein Ereignis aufgetreten ist, er ist das "Gedächtnis" des CONDition-Teils. Er zeigt dabei nur die Ereignisse an, die durch die Flankenfilter weitergeleitet wurden. Der EVENT-Teil wird vom Gerät ständig aktualisiert. Dieses Teil kann vom Anwender nur gelesen werden. Beim Lesen wird sein Inhalt auf Null gesetzt. Im Sprachgebrauch wird dieser Teil oft mit dem ganzen Register gleichgesetzt.
ENABLE-Teil	Der ENABLE -Teil bestimmt, ob das zugehörige EVENT-Bit zum Summen-Bit (s.u.) beiträgt. Jedes Bit des EVENT-Teils wird mit dem zugehörigen ENABLE-Bit UND-verknüpft (Symbol '&'). Die Ergebnisse aller Verknüpfungen dieses Teils werden über eine ODER-Verknüpfung (Symbol '+') an das Summen-Bit weitergegeben. ENABLE-Bit = 0: das zugehörige EVENT-Bit trägt nicht zum Summen-Bit bei ENABLE-Bit = 1: ist das zugehörige EVENT-Bit "1", dann wird das Summen-Bit ebenfalls auf "1" gesetzt. Dieses Teil kann vom Anwender beliebig beschrieben und gelesen werden. Es verändert seinen Inhalt beim Lesen nicht.
Summen-Bit	Das Summen-Bit wird, wie oben angegeben, für jedes Register aus dem EVENT- und ENABLE-Teil gewonnen. Das Ergebnis wird dann in ein Bit des CONDition-Teils des übergeordneten Registers eingetragen. Das Gerät erzeugt das Summen-Bit für jedes Register automatisch. Damit kann ein Ereignis, z.B. eine nicht einrastende PLL, durch alle Hierarchieebenen hindurch zum Service Request führen.

Hinweis: Das in IEEE 488.2 definierte Service-Request-Enable-Register SRE lässt sich als ENABLE-Teil des STB auffassen, wenn das STB gemäß SCPI aufgebaut wird. Analog kann das ESE als der ENABLE-Teil des ESR aufgefaßt werden.

Übersicht der Statusregister

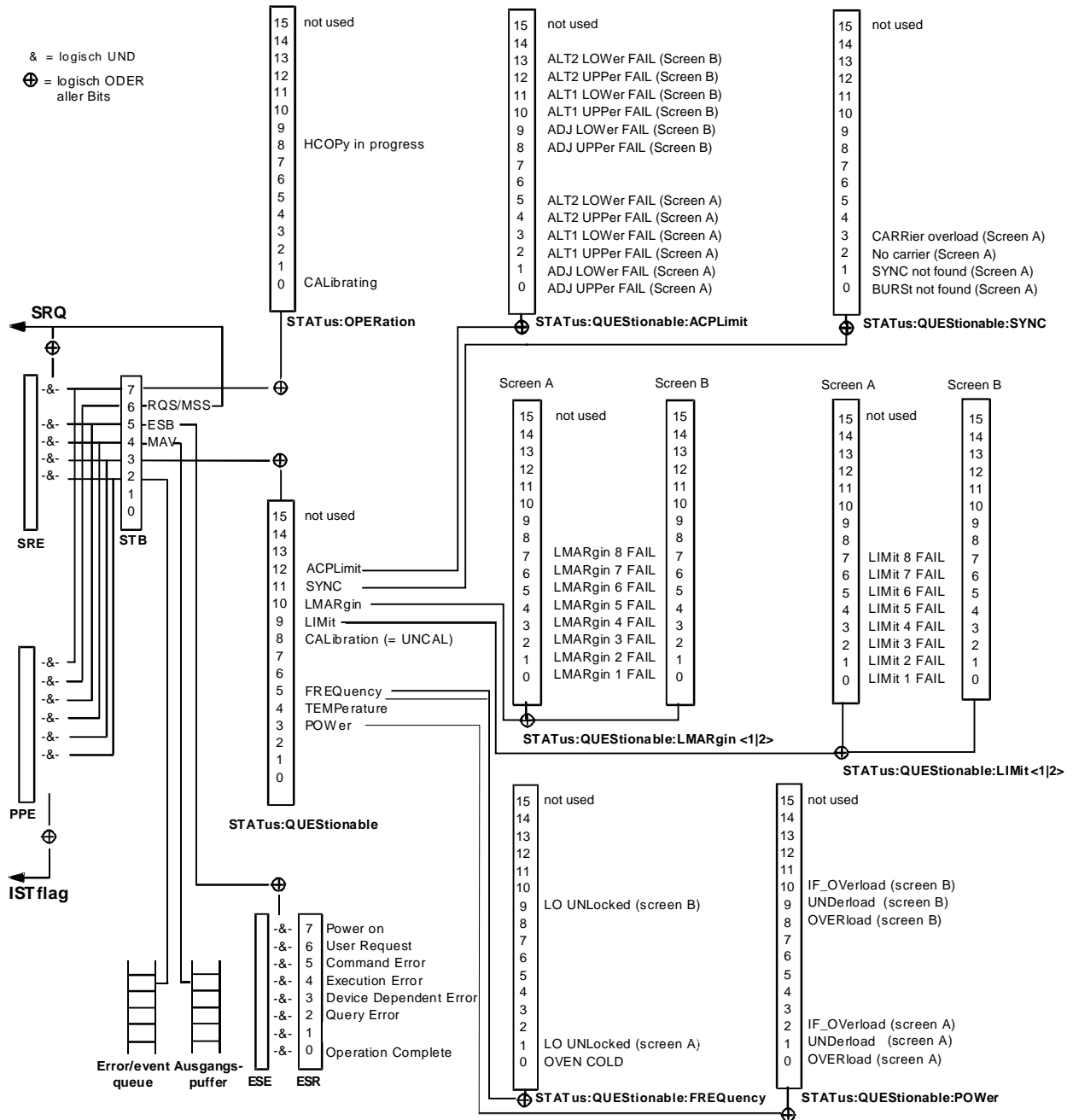


Bild 5-4 Übersicht der Statusregister

Beschreibung der Statusregister

Status Byte (STB) und Service-Request-Enable-Register (SRE)

Das STB ist bereits in IEEE 488.2 definiert. Es gibt einen groben Überblick über den Zustand des Gerätes, indem es als Sammelbecken für die Informationen der anderen, untergeordneten Register dient. Es ist also mit dem CONDition-Teil eines SCPI-Registers vergleichbar und nimmt innerhalb der SCPI-Hierarchie die höchste Ebene ein. Es stellt insofern eine Besonderheit dar, als daß das Bit 6 als Summen-Bit der übrigen Bits des Status Bytes wirkt.

Das Status Byte wird mit dem Befehl *STB? oder einem "Serial Poll" ausgelesen.

Zum STB gehört das SRE. Es entspricht in seiner Funktion dem ENABLE-Teil der SCPI-Register. Jedem Bit des STB ist ein Bit im SRE zugeordnet. Das Bit 6 des SRE wird ignoriert. Wenn im SRE ein Bit gesetzt ist und das zugehörige Bit im STB von 0 nach 1 wechselt, wird ein Service Request (SRQ) auf dem IEC-Bus erzeugt, der beim Controller einen Interrupt auslöst, falls dieser entsprechend konfiguriert ist, und dort weiterverarbeitet werden kann.

Das SRE kann mit dem Befehl *SRE gesetzt und mit *SRE? ausgelesen werden.

Tabelle 5-3 Bedeutung der Bits im Status-Byte

Bit-Nr	Bedeutung
2	<p>Error Queue not empty</p> <p>Das Bit wird gesetzt, wenn die Error-Queue einen Eintrag erhält. Wird dieses Bit durch das SRE freigegeben, erzeugt jeder Eintrag der Error-Queue einen Service Request. Dadurch kann ein Fehler erkannt und durch eine Abfrage der Error Queue genauer spezifiziert werden. Die Abfrage liefert eine aussagekräftige Fehlermeldung. Diese Vorgehensweise ist zu empfehlen, da es die Probleme bei der IEC-Bus-Steuerung beträchtlich reduziert.</p>
3	<p>QUESTIONable-Status-Summenbit</p> <p>Das Bit wird gesetzt, wenn im QUESTIONable-Status-Register ein EVENT-Bit gesetzt wird und das zugehörige ENABLE Bit auf 1 gesetzt ist. Ein gesetztes Bit weist auf einen fragwürdigen Gerätezustand hin, der durch eine Abfrage des QUESTIONable-Status-Registers näher spezifiziert werden kann.</p>
4	<p>MAV-Bit (Message available)</p> <p>Das Bit ist gesetzt, wenn im Ausgabepuffer eine Nachricht vorhanden ist, die gelesen werden kann. Dieses Bit kann dazu verwendet werden, das Einlesen von Daten vom Gerät in den Controller zu automatisieren (siehe Kapitel 7, Programmbeispiele)</p>
5	<p>ESB-Bit</p> <p>Summen-Bit des Event-Status-Registers. Es wird gesetzt, wenn eines der Bits im Event-Status-Register gesetzt und im Event-Status-Enable-Register freigegeben ist. Ein Setzen dieses Bits weist auf einen Fehler oder ein Ereignis hin, das durch die Abfrage des Event-Status-Registers näher spezifiziert werden kann.</p>
6	<p>MSS-Bit (Master-Status-Summary-Bit)</p> <p>Dieses Bit ist gesetzt, wenn das Gerät eine Service Request auslöst. Das ist dann der Fall, wenn eines der anderen Bits dieses Registers zusammen mit seinem Maskenbit im Service-Request-Enable-Register SRE gesetzt ist.</p>
7	<p>OPERation-Status-Register-Summenbit</p> <p>Das Bit wird gesetzt, wenn im OPERation-Status-Register ein EVENT-Bit gesetzt wird und das zugehörige ENABLE-Bit auf ein 1 gesetzt ist. Ein gesetztes Bit weist darauf hin, daß, das Gerät gerade eine Aktion durchführt. Die Art der Aktion kann durch eine Abfrage des OPERation-Status-Registers in Erfahrung gebracht werden.</p>

IST-Flag und Parallel-Poll-Enable-Register (PPE)

Das IST-Flag faßt, analog zum SRQ, die gesamte Statusinformation in einem einzigen Bit zusammen. Es kann durch eine Parallelabfrage (siehe Abschnitt "Parallelabfrage (Parallel Poll)") oder mit dem Befehl `*IST?` abgefragt werden.

Das Parallel-Poll-Enable-Register (PPE) bestimmt, welche Bits des STB zum IST-Flag beitragen. Dabei werden die Bits des STB mit den entsprechenden Bits des PPE UND-verknüpft, wobei im Gegensatz zum SRE auch Bit 6 verwendet wird. Das IST-Flag ergibt sich aus der ODER-Verknüpfung aller Ergebnisse. Das PPE kann mit den Befehlen `*PRE` gesetzt und mit `*PRE?` gelesen werden.

Event-Status-Register (ESR) und Event-Status-Enable-Register (ESE)

Das ESR ist bereits in IEEE 488.2 definiert. Es ist mit dem EVENT-Teil eines SCPI-Registers vergleichbar. Das Event-Status-Register kann mit dem Befehl `*ESR?` ausgelesen werden.

Das ESE ist der zugehörige ENABLE-Teil. Es kann mit dem Befehl `*ESE` gesetzt und mit dem Befehl `*ESE?` ausgelesen werden.

Tabelle 5-4 Bedeutung der Bits im Event-Status-Register

Bit-Nr	Bedeutung
0	Operation Complete Dieses Bit wird nach Empfang des Befehls <code>*OPC</code> genau dann gesetzt, wenn alle vorausgehenden Befehle ausgeführt sind.
1	nicht verwendet
2	Query Error Dieses Bit wird gesetzt, wenn entweder der Controller Daten vom Gerät lesen möchte, aber zuvor keinen Datenanforderungsbefehl gesendet hat, oder angeforderte Daten nicht abholt und statt dessen neue Anweisungen zum Gerät schickt. Häufige Ursache ist ein fehlerhafter und daher nicht ausführbarer Abfragebefehl.
3	Device-dependent Error Dieses Bit wird gesetzt, wenn ein geräteabhängiger Fehler auftritt. In die Error Queue wird eine Fehlermeldung mit einer Nummer zwischen -300 und -399 oder eine positive Fehlernummer eingetragen, die den Fehler näher bezeichnet (siehe Kapitel 9, Fehlermeldungen)
4	Execution Error Dieses Bit wird gesetzt, wenn ein empfangener Befehl zwar syntaktisch korrekt ist, aber aufgrund verschiedener Randbedingungen nicht ausgeführt werden kann. In die Error Queue wird eine Fehlermeldung mit einer Nummer zwischen -200 und -300 eingetragen, die den Fehler näher bezeichnet (siehe Kapitel 9, Fehlermeldungen)
5	Command Error Dieses Bit wird gesetzt, wenn ein undefinierter oder syntaktisch nicht korrekter Befehl empfangen wird. In die Error Queue wird eine Fehlermeldung mit einer Nummer zwischen -100 und -200 eingetragen, die den Fehler näher bezeichnet (siehe Kapitel "Fehlermeldungen")
6	User Request Dieses Bit wird beim Druck auf die Taste <code>LOCAL</code> gesetzt.
7	Power On (Netzspannung ein) Dieses Bit wird beim Einschalten des Gerätes gesetzt.

STATUS:OPERation-Register

Dieses Register enthält im CONDition-Teil Informationen darüber, welche Aktionen das Gerät gerade ausführt oder im EVENT-Teil Informationen darüber, welche Aktionen das Gerät seit dem letzten Auslesen ausgeführt hat. Es kann mit den den Befehlen STATUS:OPERation:CONDition? bzw. STATUS:OPERation[:EVENT]? gelesen werden.

Tabelle 5-5 Bedeutung der Bits im STATUS:OPERation-Register

Bit-Nr	Bedeutung
0	CALibrating Dieses Bit ist gesetzt, solange das Gerät eine Kalibrierung durchführt.
1-7	nicht verwendet
8	HardCopy in progress Dieses Bit ist gesetzt, solange das Gerät eine Druckerausgabe (Hardcopy) durchführt
9-14	nicht verwendet
15	Dieses Bit ist immer 0.

STATUS:QUESTIONABLE-Register

Dieses Register enthält Informationen über fragwürdige Gerätezustände. Diese können beispielsweise auftreten, wenn das Gerät außerhalb seiner Spezifikationen betrieben wird. Es kann mit den Befehlen `STATUS:QUESTIONABLE:CONDITION?` bzw. `STATUS:QUESTIONABLE[:EVENT]?` abgefragt werden.

Tabelle 5-6 Bedeutung der Bits STATUS:QUESTIONABLE-Register

Bit-Nr	Bedeutung
0-2	nicht verwendet
3	POWER Das Bit wird gesetzt, wenn eine Leistung fragwürdig ist (siehe auch "STATUS:QUESTIONABLE:POWER Register").
4	TEMPERATURE Das Bit wird gesetzt, wenn eine Temperatur fragwürdig ist.
5	FREQUENCY Das Bit wird gesetzt, wenn eine Frequenz fragwürdig ist (siehe auch Abschnitt "STATUS:QUESTIONABLE:FREQUENCY Register").
6-7	nicht verwendet
8	CALIBRATION Das Bit wird gesetzt, wenn die Messungen unkalibriert ablaufen. Dies entspricht der Statusanzeige „UNCAL“.
9	LIMIT (geräteabhängig) Dieses Bit wird gesetzt, wenn ein Grenzwert überschritten (Upper Limit) bzw. unterschritten wird (Lower Limit) (siehe auch "STATUS:QUESTIONABLE:LIMIT Register")
10	LMARGIN (geräteabhängig) Dieses Bit wird gesetzt, wenn ein Abstand zum Grenzwert (Margin) überschritten (Upper Limit) bzw. unterschritten wird (Lower Limit) (siehe auch "STATUS:QUESTIONABLE:LMARGIN Register")
11	SYNC (geräteabhängig) Dieses Bit wird gesetzt, wenn in der Betriebsart GSM Analyzer bei Messungen oder Vormessungen die Synchronisation zur Midamble fehlschlägt oder kein Burst gefunden wurde. Desweiteren wird dieses Bit gesetzt, wenn in der Betriebsart GSM Analyzer bei Vormessungen das Ergebnis zu stark vom erwarteten Wert abweicht. (siehe auch "STATUS:QUESTIONABLE:SYNC Register")
12	ACPLIMIT (geräteabhängig) Dieses Bit wird gesetzt, wenn ein Grenzwert für die Nachbarkanal-Leistungsmessung über- bzw. unterschritten wird (siehe auch "STATUS:QUESTIONABLE:ACPLIMIT Register")
13	nicht verwendet
14	nicht unterstützt
15	Dieses Bit ist immer 0.

STATus-QUEStionable:ACPLimit-Register

Dieses Register enthält Informationen über die Überschreitung von Grenzwerten bei Kanal- und Nachbarkanalleistungsmessung in Screen A und Screen B. Sie können mit den Befehlen

"STATus:QUEStionable:ACPLimit:CONDition?" bzw.

"STATus:QUEStionable:ACPLimit[:EVENT]?" abgefragt werden.

Tabelle 5-7 Bedeutung der Bits im STATus:QUEStionable:ACPLimit-Register

Bit-Nr	Bedeutung
0	ADJ UPPER FAIL (Screen A) Dieses Bit ist gesetzt, wenn in Diagramm A der obere Grenzwert im Nachbarkanal überschritten wird.
1	ADJ LOWER FAIL (Screen A) Dieses Bit ist gesetzt, wenn in Diagramm A der untere Grenzwert im Nachbarkanal unterschritten wird.
2	ALT1 UPPER FAIL (Screen A) Dieses Bit ist gesetzt, wenn in Diagramm A der obere Grenzwert im alternativen Nachbarkanal überschritten wird.
3	ALT1 LOWER FAIL (Screen A) Dieses Bit ist gesetzt, wenn in Diagramm A der untere Grenzwert im alternativen Nachbarkanal unterschritten wird.
4	ALT2 UPPER FAIL (Screen A) Dieses Bit ist gesetzt, wenn in Diagramm A der obere Grenzwert im 2. alternativen Nachbarkanal überschritten wird.
5	ALT2 LOWER FAIL (Screen A) Dieses Bit ist gesetzt, wenn in Diagramm A der untere Grenzwert im 2. alternativen Nachbarkanal unterschritten wird.
6-7	nicht verwendet
8	ADJ UPPER FAIL (Screen B) Dieses Bit ist gesetzt, wenn in Diagramm B der obere Grenzwert im Nachbarkanal überschritten wird.
9	ADJ LOWER FAIL (Screen B) Dieses Bit ist gesetzt, wenn in Diagramm B der untere Grenzwert im Nachbarkanal unterschritten wird.
10	ALT1 UPPER FAIL (Screen B) Dieses Bit ist gesetzt, wenn in Diagramm B der obere Grenzwert im alternativen Nachbarkanal überschritten wird.
11	ALT1 LOWER FAIL (Screen B) Dieses Bit ist gesetzt, wenn in Diagramm B der untere Grenzwert im alternativen Nachbarkanal unterschritten wird.
12	ALT2 UPPER FAIL (Screen B) Dieses Bit ist gesetzt, wenn in Diagramm B der obere Grenzwert im 2. alternativen Nachbarkanal überschritten wird.
13	ALT2 LOWER FAIL (Screen B) Dieses Bit ist gesetzt, wenn in Diagramm B der untere Grenzwert im 2. alternativen Nachbarkanal unterschritten wird.
14	nicht verwendet
15	Dieses Bit ist immer 0.

STATUS-QUESTIONABLE:FREQUENCY-REGISTER

enthält Informationen über den Referenz- und Localoszillator.

Es kann mit den Befehlen "STATUS:QUESTIONABLE:FREQUENCY:CONDITION?" bzw. "STATUS:QUESTIONABLE:FREQUENCY[:EVENT]?" abgefragt werden.

Tabelle 5-8 Bedeutung der Bits im STATUS:QUESTIONABLE:FREQUENCY-REGISTER

Bit-Nr	Bedeutung
0	OVEN COLD Dieses Bit ist gesetzt, wenn der Referenzzoszillator seine Betriebstemperatur noch nicht erreicht hat. Dies entspricht der Anzeige „OCXO“ im Display.
1	LO UNLocked (Screen A) Dieses Bit ist gesetzt, wenn der Localoszillator nicht mehr fängt. Dies entspricht der Anzeige „LOUNL“ im Display.
2-8	nicht verwendet
9	LO UNLocked (Screen B) Dieses Bit ist gesetzt, wenn der Localoszillator nicht mehr fängt. Dies entspricht der Anzeige „LOUNL“ im Display.
10-14	nicht verwendet
15	Dieses Bit ist immer 0.

STATUS-QUESTIONABLE:LIMIT<1|2>-Register

Diese Register enthalten Informationen über die Einhaltung der Grenzwertlinien im jeweiligen Meßfenster (LIMIT1 entspricht Screen A, LIMIT2 entspricht Screen B). Sie können mit den Befehlen "STATUS:QUESTIONABLE:LIMIT<1|2>:CONDITION?" bzw. "STATUS:QUESTIONABLE:LIMIT<1|2>:EVENT?" abgefragt werden.

Tabelle 5-9 Bedeutung der Bits im STATUS:QUESTIONABLE:LIMIT<1|2>-Register

Bit-Nr	Bedeutung
0	LIMIT 1 FAIL Dieses Bit ist gesetzt, wenn die Limit Line 1 überschritten (Upper Limit) bzw. unterschritten wird (Lower Limit).
1	LIMIT 2 FAIL Dieses Bit ist gesetzt, wenn die Limit Line 2 überschritten (Upper Limit) bzw. unterschritten wird (Lower Limit).
2	LIMIT 3 FAIL Dieses Bit ist gesetzt, wenn die Limit Line 3 überschritten (Upper Limit) bzw. unterschritten wird (Lower Limit).
3	LIMIT 4 FAIL Dieses Bit ist gesetzt, wenn die Limit Line 4 überschritten (Upper Limit) bzw. unterschritten wird (Lower Limit).
4	LIMIT 5 FAIL Dieses Bit ist gesetzt, wenn die Limit Line 5 überschritten (Upper Limit) bzw. unterschritten wird (Lower Limit).
5	LIMIT 6 FAIL Dieses Bit ist gesetzt, wenn die Limit Line 6 überschritten (Upper Limit) bzw. unterschritten wird (Lower Limit).
6	LIMIT 7 FAIL Dieses Bit ist gesetzt, wenn die Limit Line 7 überschritten (Upper Limit) bzw. unterschritten wird (Lower Limit).
7	LIMIT 8 FAIL Dieses Bit ist gesetzt, wenn die Limit Line 8 überschritten (Upper Limit) bzw. unterschritten wird (Lower Limit).
8-14	nicht verwendet
15	Dieses Bit ist immer 0.

STATUS-QUESTIONABLE:LMARGIN<1|2>-Register

Diese Register enthalten Informationen über die Einhaltung der Abstände zu den Grenzwertlinien (Margin) im jeweiligen Meßfenster (LMARGIN1 entspricht Screen A, LMARGIN2 entspricht Screen B). Sie können mit den Befehlen "STATUS:QUESTIONABLE:LMARGIN<1|2>:CONDITION?" bzw. "STATUS:QUESTIONABLE:LMARGIN<1|2>[:EVENT]?" abgefragt werden.

Tabelle 5-10 Bedeutung der Bits im STATUS:QUESTIONABLE:LMARGIN-Register

Bit-Nr	Bedeutung
0	LMARGIN 1 FAIL Dieses Bit ist gesetzt, wenn der Limit Margin 1 unterschritten wird.
1	LMARGIN 2 FAIL Dieses Bit ist gesetzt, wenn der Limit Margin 2 unterschritten wird.
2	LMARGIN 3 FAIL Dieses Bit ist gesetzt, wenn der Limit Margin 3 unterschritten wird.
3	LMARGIN 4 FAIL Dieses Bit ist gesetzt, wenn der Limit Margin 4 unterschritten wird.
4	LMARGIN 5 FAIL Dieses Bit ist gesetzt, wenn der Limit Margin 5 unterschritten wird.
5	LMARGIN 6 FAIL Dieses Bit ist gesetzt, wenn der Limit Margin 1 unterschritten wird.
6	LMARGIN 7 FAIL Dieses Bit ist gesetzt, wenn der Limit Margin 7 unterschritten wird.
7	LMARGIN 8 FAIL Dieses Bit ist gesetzt, wenn der Limit Margin 8 unterschritten wird.
8-14	nicht verwendet
15	Dieses Bit ist immer 0.

STATus:QUEStionable:POWer-Register

Dieses Register enthält Informationen über mögliche Übersteuerungen des Gerätes.

Es kann mit den Befehlen "STATus:QUEStionable:POWer:CONDition?" bzw. "STATus:QUEStionable:POWer[:EVENT]?" abgefragt werden.

Tabelle 5-11 Bedeutung der Bits im STATus:QUEStionable:POWer-Register

Bit-Nr	Bedeutung
0	OVERload (Screen A) Dieses Bit ist gesetzt, wenn eine Übersteuerung des HF-Einganges vorliegt. Dies entspricht der Anzeige „OVLD“ im Display.
1	UNDERload (Screen A) Dieses Bit ist gesetzt, wenn die Aussteuerung des HF-Eingang nicht für die Messung ausreicht. Dies entspricht der Anzeige „UNLD“ im Display.
2	IF_OVERload (Screen A) Dieses Bit ist gesetzt, wenn eine Übersteuerung des ZF-Pfades vorliegt. Dies entspricht der Anzeige „IFOVLD“ im Display.
3-7	nicht verwendet
8	OVERload (Screen B) Dieses Bit ist gesetzt, wenn eine Übersteuerung des HF-Einganges vorliegt. Dies entspricht der Anzeige „OVLD“ im Display.
9	UNDERload (Screen B) Dieses Bit ist gesetzt, wenn die Aussteuerung des HF-Eingang nicht für die Messung ausreicht. Dies entspricht der Anzeige „UNLD“ im Display.
10	IF_OVERload (Screen B) Dieses Bit ist gesetzt, wenn eine Übersteuerung des ZF-Pfades vorliegt. Dies entspricht der Anzeige „IFOVLD“ im Display.
11-14	nicht verwendet
15	Dieses Bit ist immer 0.

STATus:QUEStionable:SYNC-Register

Dieses Register wird nur für die Betriebsart GSM Analyzer verwendet.
 Es enthält Informationen über die Synchronisierungs- bzw. Burstsuche, sowie über- bzw. unterschrittene Erwartungswerte bei Vormessungen.
 Sie können mit den Befehlen "STATus:QUEStionable:SYNC:CONDition?" bzw. "STATus:QUEStionable:SYNC[:EVENT]?" abgefragt werden.

Tabelle 5-12 Bedeutung der Bits im STATus:QUEStionable:SYNC-Register

Bit-Nr	Bedeutung
0	BURSt not found (Screen A) Dieses Bit ist gesetzt, wenn in der Betriebsart GSM Analyzer bei den Messungen oder Vormessungen zu Phase-Frequency Error / Power vs. Time ein Burst nicht gefunden wurde. Wird bei diesen Messungen/Vormessungen ein Burst gefunden, so wird das Bit zurückgesetzt.
1	SYNC not found (Screen A) Dieses Bit ist gesetzt, wenn in der Betriebsart GSM Analyzer bei den Messungen oder Vormessungen zu Phase-Frequency Error / Power vs. Time die Synchronisierungssequenz (Trainings-Sequenz) der Midamble nicht gefunden wurde. Wird bei diesen Messungen/Vormessungen die Synchronisierungssequenz der Midamble gefunden, so wird das Bit zurückgesetzt.
2	No carrier (Screen A) Dieses Bit ist gesetzt, wenn in der Betriebsart GSM Analyzer bei den Vormessungen zu Power vs. Time / Modulation Spectrum ein zu geringer Pegelwert ermittelt wurde. Das Bit wird am Anfang dieser Vormessungen zurückgesetzt. (Siehe auch Beschreibung im Bedienhandbuch GSM Analyzer zu diesen Vormessungen)
3	Carrier overload (Screen A) Dieses Bit ist gesetzt, wenn in der Betriebsart GSM Analyzer bei den Vormessungen zu Power vs. Time/Modulation Spektrum ein zu hoher Pegelwert ermittelt wurde. Dieses Bit wird diesen Vormessungen zu Beginn zurückgesetzt. (Siehe auch Beschreibung im Bedienhandbuch GSM Analyzer zu diesen Vormessungen).
4-14	nicht verwendet
15	Dieses Bit ist immer 0.

Einsatz des Status-Reporting-Systems

Um das Status-Reporting-System effektiv nutzen zu können, muß die dort enthaltene Information an den Controller übertragen und dort weiterverarbeitet werden. Dazu existieren mehrere Verfahren, die im Folgenden dargestellt werden. Ausführliche Programmbeispiele hierzu sind im Kapitel 7, Programmbeispiele, zu finden.

Bedienungsruf (Service Request), Nutzung der Hierarchiestruktur

Das Gerät kann unter bestimmten Bedingungen einen "Bedienungsruf" (SRQ) an den Controller schicken. Dieser Bedienungsruf löst üblicherweise beim Controller einen Interrupt aus, auf den das Steuerprogramm mit entsprechenden Aktionen reagieren kann. Wie aus Bild 5-4 ersichtlich, wird ein SRQ immer dann ausgelöst, wenn eines oder mehrere der Bits 2, 3, 4, 5 oder 7 des Status Bytes gesetzt und im SRE freigeschaltet sind. Jedes dieser Bits faßt die Information eines weiteren Registers, der Error Queue oder des Ausgabepuffers zusammen. Durch entsprechendes Setzen der ENABLE-Teile der Statusregister kann erreicht werden, daß beliebige Bits in einem beliebigen Statusregister einen SRQ auslösen. Um die Möglichkeiten des Service-Request auszunutzen, sollten in den Enable-Registern SRE und im ESE alle Bits auf "1" gesetzt werden.

Beispiel (vergleiche auch Bild 5-3, Abschnitt "Aufbau eines SCPI-Statusregisters" und Kapitel 7, Programmbeispiele):

Den Befehl *OPC zur Erzeugung eines SRQs am Ende eines Sweeps verwenden

```
CALL IBWRT(analyzer%, "*ESE 1")    im ESE das Bit 0 setzen (Operation Complete)
```

```
CALL IBWRT(analyzer%, "*SRE 32")  im SRE das Bit 5 setzen (ESB)
```

Das Gerät erzeugt nach Abschluß seiner Einstellungen einen SRQ.

Der SRQ ist die einzige Möglichkeit für das Gerät, von sich aus aktiv zu werden. Jedes Controller-Programm sollte das Gerät so einstellen, daß bei Fehlfunktionen ein Bedienungsruf ausgelöst wird. Auf den Bedienungsruf sollte das Programm entsprechend reagieren. Ein ausführliches Beispiel für eine Service-Request-Routine findet sich im Kapitel 7, Programmbeispiele.

Serienabfrage (Serial Poll)

Bei einem Serial Poll wird, wie bei dem Befehl *STB, das Status Byte eines Gerätes abgefragt. Allerdings wird die Abfrage über Schnittstellennachrichten realisiert und ist daher deutlich schneller. Das Serial-Poll-Verfahren ist bereits in IEEE 488.1 definiert und war früher die einzige geräteübergreifend einheitliche Möglichkeit, das Status Byte abzufragen. Das Verfahren funktioniert auch bei Geräten, die sich weder an SCPI noch an IEEE 488.2 halten.

Der VISUAL BASIC-Befehl für die Ausführung eines Serial Poll lautet `IBRSP()`. Der Serial Poll wird hauptsächlich verwendet, um einen schnellen Überblick über den Zustand mehrerer an den IEC-Bus angeschlossener Geräte zu erhalten.

Parallelabfrage (Parallel Poll)

Bei einer Parallelabfrage (Parallel Poll) werden bis zu acht Geräte gleichzeitig mit einem Kommando vom Controller aufgefordert, auf den Datenleitungen jeweils 1 Bit Information zu übertragen, d.h., die jedem Gerät zugewiesenen Datenleitung auf logisch "0" oder "1" zu ziehen. Analog zum SRE-Register, das festlegt, unter welchen Bedingungen ein SRQ erzeugt wird, existiert ein Parallel-Poll-Enable-Register (PPE), das ebenfalls bitweise mit dem STB – unter Berücksichtigung des Bit 6 – UND-verknüpft wird. Die Ergebnisse werden ODER-verknüpft, das Resultat wird dann (eventuell invertiert) bei der Parallelabfrage des Controllers als Antwort gesendet. Das Resultat kann auch ohne Parallelabfrage durch den Befehl `*IST` abgefragt werden.

Das Gerät muß zuerst mit dem QuickBASIC-Befehl `IBPPC()` für die Parallelabfrage eingestellt werden. Dieser Befehl weist dem Gerät eine Datenleitung zu und legt fest, ob die Antwort invertiert werden soll. Die Parallelabfrage selbst wird mit `IBRPP()` durchgeführt.

Das Parallel-Poll-Verfahren wird hauptsächlich verwendet, um nach einem SRQ bei vielen an den IEC-Bus angeschlossenen Geräten schnell herauszufinden, von welchem Gerät die Bedienungsanforderung kam. Dazu müssen SRE und PPE auf den gleichen Wert gesetzt werden. Ein ausführliches Beispiel zum Parallel Poll ist im Kapitel 7, Programmbeispiele, zu finden.

Abfrage durch Befehle

Jeder Teil jedes Statusregisters kann durch Abfragebefehle ausgelesen werden. Die einzelnen Befehle sind bei der detaillierten Beschreibung der Register in Abschnitt 3.8.3 angegeben. Zurückgegeben wird immer eine Zahl, die das Bitmuster des abgefragten Registers darstellt. Die Auswertung dieser Zahl obliegt dem Controller-Programm.

Abfragebefehle werden üblicherweise nach einem aufgetretenen SRQ verwendet, um genauere Informationen über die Ursache des SRQ zu erhalten.

Error-Queue-Abfrage

Jeder Fehlerzustand im Gerät führt zu einer Eintragung in die Error Queue. Die Einträge der Error Queue sind detaillierte Klartext-Fehlermeldungen, die per Handbedienung im ERROR-Menü eingesehen oder über den IEC-Bus mit dem Befehl `SYSTEM:ERROR?` abgefragt werden können. Jeder Aufruf von `SYSTEM:ERROR?` liefert einen Eintrag aus der Error Queue. Sind dort keine Fehlermeldungen mehr gespeichert, antwortet das Gerät mit 0, "No error".

Die Error Queue sollte im Controller-Programm nach jedem SRQ abgefragt werden, da die Einträge die Fehlerursache präziser beschreiben als die Statusregister. Insbesondere in der Testphase eines Controller-Programms sollte die Error Queue regelmäßig abgefragt werden, da in ihr auch fehlerhafte Befehle vom Controller an das Gerät vermerkt werden.

Rücksetzwerte des Status-Reporting-Systems

In der folgenden Tabelle sind die verschiedenen Befehle und Ereignisse zusammengefaßt, die ein Rücksetzen des Status-Reporting-Systems bewirken. Keiner der Befehle, mit Ausnahme von *RST und SYSTem:PRESet, beeinflußt die funktionalen Geräteeinstellungen. Insbesondere verändert DCL die Geräteeinstellungen nicht.

Tabelle 5-13 Rücksetzen von Gerätefunktionen

Ereignis	Einschalten der Netzspannung		DCL,SDC (Device Clear, Selected Device Clear)	*RST oder SYSTem:PRESet	STATus:PRESet	*CLS
	Power-On-Status-Clear					
	0	1				
Wirkung						
STB,ESR löschen	–	ja	–	–	–	ja
SRE,ESE löschen	–	ja	–	–	–	–
PPE löschen	–	ja	–	–	–	–
EVENT-Teile der Register löschen	–	ja	–	–	–	ja
ENABLE-Teile aller OPERation-und QUESTionable-Register löschen, ENABLE-Teile aller anderen Register mit "1" füllen.	–	ja	–	–	ja	–
PTRansition-Teile mit "1" füllen, NTRansition-Teile löschen	–	ja	–	–	ja	–
Error-Queue löschen	ja	ja	–	–	–	ja
Ausgabepuffer löschen	ja	ja	ja	1)	1)	1)
Befehlsbearbeitung und Eingabepuffer löschen	ja	ja	ja	–	–	–

1) Jeder Befehl, der als erster in einer Befehlszeile steht, d.h., unmittelbar einem <PROGRAM MESSAGE TERMINATOR> folgt, löscht den Ausgabepuffer

Inhaltsverzeichnis - Kapitel 6

"Fernbedienung - Beschreibung der Befehle"

Fernbedienung - Beschreibung der Befehle	6.1-1
Notation	6.1-1
Common Commands.....	6.1-4
ABORt - Subsystem.....	6.1-8
CALCulate - Subsystem	6.1-8
CALCulate:BT0oth – Subsystem für BLUETOOTH - Analyzer	6.1-9
CALCulate:DELtAmarker - Subsystem.....	6.1-20
CALCulate:FEED - Subsystem	6.1-28
CALCulate:LIMit - Subsystem	6.1-31
CALCulate:LIMit:SPECtrum Subsystem	6.1-35
CALCulate:LIMit:ACPowEr Subsystem.....	6.1-38
CALCulate:LIMit:CONTRol Subsystem.....	6.1-48
CALCulate:LIMit:LOWer Subsystem.....	6.1-50
CALCulate:LIMit:UPPER Subsystem.....	6.1-53
CALCulate:MARKer - Subsystem	6.1-56
CALCulate:MARKer:FUNCTion-Subsystem	6.1-64
CALCulate:MARKer:FUNCTion:ADEMod Subsystem	6.1-74
CALCulate:MARKer:FUNCTion:POWEr Subsystem.....	6.1-77
CALCulate:MARKer:FUNCTion:STRack Subsystem.....	6.1-83
CALCulate:MARKer:FUNCTion:SUMMARY Subsystem	6.1-85
CALCulate:MARKer:FUNCTion-Subsystem für die Optionen WCDMA 3G FDD BTS und UE (FS-K72/K73).....	6.1-95
CALCulate:MARKer:FUNCTion-Subsystem für die Optionen cdma2000 BTS (FS-K82) und 1xEV-DO BTS (FS-K84).....	6.1-98
CALCulate:MATH - Subsystem.....	6.1-102
CALCulate:STATistics - Subsystem.....	6.1-104
CALCulate:THReshold - Subsystem	6.1-108
CALCulate:UNIT - Subsystem.....	6.110
CALibration - Subsystem.....	6.1-111
CONFigure - Subsystem	6.1-113
CONFigure:BT0oth – Subsystem für BLUETOOTH - Analyzer	6.1-113
CONFigure:MS – Subsystem für GSM/EDGE Analyzer	6.1-121
CONFigure:BURSt - Subsystem	6.1-126
CONFigure:SPECtrum - Subsystem	6.1-129
CONFigure:SPURious - Subsystem.....	6.1-131
CONFigure:WCDPower - Subsystem	6.1-132
CONFigure:CDPower Subsystem	6.1-139

DIAGnostic - Subsystem	6.1-146
DISPlay - Subsystem	6.1-149
FETCh - Subsystem	6.1-157
FETCh:BURSt - Subsystem	6.1-157
FETCh:PTEMplate - Subsystem	6.1-172
FETCh:SPECtrum - Subsystem	6.1-173
FORMat - Subsystem	6.1-176
HCOPy - Subsystem	6.1-177
INITiate - Subsystem	6.1-182
INPut - Subsystem	6.1-184
INSTRument - Subsystem	6.1-187
MMEMory - Subsystem	6.1-189
OUTPut - Subsystem	6.1-201
READ - Subsystem	6.1-202
READ:AUTO - Subsystem	6.1-202
READ:BURSt - Subsystem	6.1-203
READ:SPECtrum - Subsystem	6.1-218
SENSe - Subsystem	6.1-222
[SENSe:]ADEMod - Subsystem	6.1-222
SENSe:AVERage - Subsystem.....	6.1-244
SENSe:BANDwidth - Subsystem	6.1-246
SENSe:CDPower – Subsystem	6.1-250
SENSe:CORRection – Subsystem.....	6.1-260
SENSe:DETEctor - Subsystem	6.1-265
SENSe:DDEMod - Subsystem	6.1-266
SENSe:FREQuency - Subsystem	6.1-269
SENSe:LIST - Subsystem	6.1-272
SENSe:MPOWer - Subsystem.....	6.1-278
SENSe:POWer - Subsystem.....	6.1-282
SENSe:ROSCillator - Subsystem.....	6.1-288
SENSe:SWEep - Subsystem	6.1-289
SENSe:TV - Subsystem	6.1-293
SOURce - Subsystem	6.1-294
Interner Mitlaufgenerator	6.1-294
SOURce:EXTernal - Subsystem	6.1-297
STATus - Subsystem	6.1-301

SYSTEM - Subsystem	6.1-311
TRACe - Subsystem	6.1-322
Allgemeine Trace - Befehle	6.1-322
Anzahl und Format der Meßwerte bei verschiedenen Betriebsarten	6.1-324
TRACe:IQ-Subsystem	6.1-341
TRIGger - Subsystem	6.1-352
UNIT - Subsystem	6.1-359
IEC-Bus-Befehle der HP-Modelle 856xE, 8566A/B, 8568A/B und 8594E	6.2-1
Einführung	6.2-1
Befehlssatz der Modelle 8560E, 8561E, 8562E, 8563E, 8564E, 8565E, 8566B, 8568B und 8594E	6.2-1
Befehlssatz der Modelle 8566A und 8568A	6.2-8
Unterstützte Befehle der Modelle 8566A und 8568A	6.2-8
Modellabhängige Default-Einstellungen	6.2-12
Daten-Ausgabeformate	6.2-12
IEC-Bus-Statusverwaltung	6.2-13
Unterschiede im IECBUS-Verhalten zwischen der FSP- und FSE-Gerätefamilie	6.3-1
Tabelle der Softkeys und Hotkeys mit Zuordnung der IEC-Befehle	6.4-1
Taste FREQUENCY	6.4-1
Taste SPAN	6.4-2
Taste AMPT	6.4-3
Taste MKR	6.4-5
Taste MKR->	6.4-6
Taste MKR FCTN	6.4-7
Taste BW	6.4-9
Taste SWEEP	6.4-10
Taste MEAS	6.4-11
Taste TRIG	6.4-17
Taste TRACE	6.4-18
Taste LINES	6.4-20
Taste DISP	6.4-22
Taste FILE	6.4-23
Taste CAL	6.4-25
Taste SETUP	6.4-26
Taste HCOPI	6.4-28
Hotkeyleiste	6.4-29
Hotkey NETWORK	6.4-30

Fernbedienung - Beschreibung der Befehle

Notation

In den folgenden Abschnitten werden alle im Gerät realisierten Befehle nach Befehls-Subsystem getrennt zuerst tabellarisch aufgelistet und dann ausführlich beschrieben. Die Schreibweise entspricht weitgehend der des SCPI-Normenwerks. Die SCPI-Konformitätsinformation ist jeweils in der Befehlsbeschreibung mit aufgeführt.

Befehlstabelle

Befehl:	Die Tabelle gibt in der Spalte Befehle einen Überblick über die Befehle und ihre hierarchische Anordnung (siehe Einrückungen).
Parameter:	Die Spalte Parameter gibt die jeweiligen Parameter mit ihrem Parametertyp an.
Einheit:	Die Spalte Einheit zeigt die Grundeinheit der physikalischen Parameter an.
Bemerkung:	Die Spalte Bemerkung gibt an <ul style="list-style-type: none"> – ob der Befehl keine Abfrageform besitzt, – ob der Befehl nur eine Abfrageform besitzt und – ob dieser Befehl nur bei einer bestimmten Geräteoption realisiert ist.

Einrückungen

Die verschiedenen Ebenen der SCPI-Befehlshierarchie sind in der Tabelle durch Einrücken nach rechts dargestellt. Je tiefer die Ebene liegt, desto weiter wird nach rechts eingerückt. Es ist zu beachten, daß die vollständige Schreibweise des Befehls immer die höheren Ebenen miteinschließt.

Beispiel: `SENSE:FREQUENCY:CENTER` ist in der Tabelle so dargestellt:

<code>SENSE</code>	erste Ebene
<code>:FREQUENCY</code>	zweite Ebene
<code>:CENTER</code>	dritte Ebene

In der individuellen Beschreibung sind die Befehle jeweils komplett mit allen Hierarchiestufen aufgeführt.

Individuelle Beschreibung

In der individuellen Beschreibung sind die Befehle komplett mit allen Hierarchiestufen und den dazugehörigen Parametern aufgeführt. Beispiele zu den Befehlen sowie die Defaultwerte (*RST) - wo vorhanden - und die SCPI-Konformität sind in der individuellen Beschreibung mit enthalten. Die Betriebsarten, in denen der Befehl zur Verfügung steht, sind durch folgende Kürzel angegeben:

A	Spektrumanalyse
A-F	Spektrumanalyse - nur Frequenzbereich
A-Z	Spektrumanalyse - nur Zeitbereich (Zero Span)
GSM/EDGE	GSM/EDGE - Analyse (Option FS-K5)
FM	FM-Demodulator (Option FS-K7)
3G FDD	WCDMA 3G FDD BTS und MS (Option FS-K72 und FS-K73)
3G FDD BTS	WCDMA 3G FDD BTS (Option FS-K72)
3G FDD UE	WCDMA 3G FDD UE (Option FS-K73)
BT	BLUETOOTH Analyzer (Option FS-K8)
cdma2000 BTS	cdma2000 BTS (Option FS-K82)
1xEV-DO BTS	1xEV-DO BTS (Option FS-K84)

Hinweis: Die Betriebsart Spektrumanalyse (Analyzer) steht im Grundgerät zur Verfügung. Die anderen Betriebsarten erfordern eine entsprechende Ausstattung mit den jeweiligen Optionen.

Groß-/ Kleinschreibung Die Groß-/ Kleinschreibung dient zum Kennzeichnen der Lang- bzw. Kurzform der Schlüsselwörter eines Befehls in der Beschreibung (siehe Kapitel 5). Das Gerät selbst unterscheidet nicht zwischen Groß- und Kleinbuchstaben.

Sonderzeichen | Für einige Befehle existiert eine Auswahl an Schlüsselwörtern mit identischer Wirkung. Diese Schlüsselwörter werden in der gleichen Zeile angegeben; sie sind durch einen senkrechten Strich getrennt. Es muß nur eines dieser Schlüsselwörter im Header des Befehls angegeben werden. Die Wirkung des Befehls ist unabhängig davon, welches der Schlüsselwörter angegeben wird.

Beispiel: `SENSe:FREQuency:CW|:FIXed`

Es können die zwei folgenden Befehle identischer Wirkung gebildet werden. Sie stellen die Frequenz des konstantfrequenten Signals auf 1 kHz ein:

`SENSe:FREQuency:CW 1E3 = SENSe:FREQuency:FIXed 1E3`

Ein senkrechter Strich bei der Angabe der Parameter kennzeichnet alternative Möglichkeiten im Sinne von "oder". Die Wirkung des Befehls unterscheidet sich, je nachdem, welcher Parameter angegeben wird.

Beispiel: Auswahl der Parameter für den Befehl

`DISPlay:FORMat SINGLE | SPLit`

Wird der Parameter `SINGLE` gewählt, wird am Bildschirm ein Meßfenster dargestellt (FULL-Screen), bei `SPLIT` werden die beiden Meßfenster dargestellt (SPLIT-Screen).

- [] Schlüsselwörter in eckigen Klammern können beim Zusammensetzen des Headers weggelassen werden (siehe Kapitel 5, Abschnitt "Wahlweise einfügbare Schlüsselwörter"). Die volle Befehlslänge wird vom Gerät aus Gründen der Kompatibilität zum SCPI-Standard anerkannt. Parameter in eckigen Klammern können ebenfalls wahlweise in den Befehl eingefügt oder weggelassen werden.
- { } Parameter in geschweiften Klammern können wahlweise gar nicht, einmal oder mehrmals in den Befehl eingefügt werden.

Parameterbeschreibung Der Parameterteil von SCPI-Befehlen besteht aufgrund der Standardisierung immer wieder aus denselben syntaktischen Elementen. SCPI hat hierfür eine Reihe von Begriffen festgelegt, die in den Befehlstabellen verwendet werden. Diese feststehenden Begriffe sind in den Tabellen jeweils in spitzen Klammern (<...>) angegeben und sollen nachfolgend kurz erläutert werden (siehe auch Kapitel 5, Abschnitt "Parameter").

<Boolean> Mit diese Angabe werden Parameter versehen, die zwei Zustände "ein" und "aus" einnehmen können. Der Zustand "aus" kann dabei entweder durch das Schlüsselwort **OFF** oder den numerischen Wert **0** angegeben werden, der Zustand "ein" durch **ON** oder einen von 0 verschiedenen Zahlenwert. Bei Abfragen des Parameters wird stets der numerische Wert 0 oder 1 als Antwort zurückgegeben.

<numeric_value>
<num>

Mit diesen Angaben werden Parameter gekennzeichnet, bei denen sowohl die Eingabe als Zahlenwert, als auch die Einstellung über bestimmte Schlüsselbegriffe (Character Data) möglich ist.

Folgende Schlüsselbegriffe sind zulässig:

MINimum Mit diesem Schlüsselwort wird der Parameter auf den kleinsten einstellbaren Wert gesetzt.

MAXimum Mit diesem Schlüsselwort wird der Parameter auf den größten einstellbaren Wert gesetzt.

DEFault Mit diesem Schlüsselwort wird der Parameter auf seine Standardeinstellung zurückgesetzt.

UP Mit diesem Schlüsselwort wird der Wert des Parameters um einen Schritt erhöht.

DOWN Mit diesem Schlüsselwort wird der Wert des Parameters um einen Schritt verringert.

Die zu MAXimum und MINimum gehörenden Zahlenwerte können abgefragt werden, indem die entsprechenden Schlüsselwörter nach dem Fragezeichen des Befehls angegeben werden.

Beispiel: SENSE:FREQUENCY:CENTer? MAXimum

liefert als Ergebnis den maximal einstellbaren Zahlenwert der Mittenfrequenz zurück.

<arbitrary block program data>

Mit diesem Schlüsselwort werden Befehle versehen, die als Parameter einen Block von Binärdaten erwarten.

Common Commands

Die Common Commands sind der Norm IEEE 488.2 (IEC 625.2) entnommen. Gleiche Befehle haben in unterschiedlichen Geräten gleiche Wirkung. Die Header dieser Befehle bestehen aus einem Stern "*", dem drei Buchstaben folgen. Viele Common Commands betreffen das Status-Reporting-System, das in Kapitel 5 ausführlich beschrieben ist.

Befehl	Parameter	Bemerkung
*CAL?		Calibration Query; nur Abfrage
*CLS		Clear Status; keine Abfrage
*ESE	0...255	Event Status Enable
*ESR?		Standard Event Status Query; nur Abfrage
*IDN?		Identification Query; nur Abfrage
*IST?		Individual Status Query; nur Abfrage
*OPC		Operation Complete
*OPT?		Option Identification Query; nur Abfrage
*PCB	0...30	Pass Control Back; keine Abfrage
*PRE	0...255	Parallel Poll Register Enable
*PSC	0 1	Power On Status Clear
*RST		Reset; keine Abfrage
*SRE	0...255	Service Request Enable
*STB?		Status Byte Query; nur Abfrage
*TRG		Trigger; keine Abfrage
*TST?		Self Test Query; nur Abfrage
*WAI		Wait to continue; keine Abfrage

***CAL?**

CALIBRATION QUERY löst eine Kalibrierung des Gerätes aus und fragt danach den Kalibrierstatus ab. Antworten größer 0 zeigen Fehler an.

***CLS**

CLEAR STATUS setzt das Status Byte (STB), das Standard-Event-Register (ESR) und den EVENT-Teil des QUEStionable- und des OPERation-Registers auf Null. Der Befehl verändert die Masken- und Transition-Teile der Register nicht. Der Ausgabepuffer wird gelöscht.

***ESE 0...255**

EVENT STATUS ENABLE setzt das Event-Status-Enable-Register auf den angegebenen Wert. Der Abfragebefehl *ESE? gibt den Inhalt des Event-Status-Enable-Registers in dezimaler Form zurück.

***ESR?**

STANDARD EVENT STATUS QUERY gibt den Inhalt des Event-Status-Registers in dezimaler Form zurück (0...255) und setzt danach das Register auf Null.

***IDN?**

IDENTIFICATION QUERY fragt die Gerätekenung ab.

Die Geräteantwort lautet zum Beispiel: "Rohde&Schwarz , FSP-3 , 123456 / 789 , 1 . 03"

FSP-3 = Gerätebezeichnung (modellabhängig)

123456/789 = Seriennummer

1.03 = Firmware-Versionsnummer

***IST?**

INDIVIDUAL STATUS QUERY gibt den Inhalt des IST-Flags in dezimaler Form zurück (0 | 1). Das IST-Flag ist das Status-Bit, das während einer Parallel-Poll-Abfrage gesendet wird.

***OPC**

OPERATION COMPLETE setzt das Bit 0 im Event-Status-Register, wenn alle vorausgegangenen Befehle abgearbeitet sind. Dieses Bit kann zur Auslösung eines Service Requests benutzt werden.

***OPC?**

OPERATION COMPLETE QUERY schreibt die Nachricht "1" in den Ausgabepuffer, sobald alle vorangegangenen Befehle ausgeführt sind.

***OPT?**

OPTION IDENTIFICATION QUERY fragt die im Gerät enthaltenen Optionen ab und gibt eine Liste der installierten Optionen zurück. Die Optionen sind durch Kommata voneinander getrennt.

Position	Option	
1	FSP-B3	Audio Demodulator
2	B4	OCXO
3		reserviert
4	B6	TV- und RF-Trigger
5		reserviert
6		reserviert
7	B9	Mitlaufgenerator 3 GHz / I/Q modulierbar
8	B10	ext. Generatorsteuerung
9		reserviert
10		reserviert
11...12		reserviert
13	B15	Breitband-Messhardware für WCDMA Messungen
14	B16	LAN-Interface
15...18		reserviert
19		reserviert
20		reserviert
21		reserviert
20...22		reserviert
23	B25	Electronic Attenuator + 5dB Attenuator Steps
24...29		reserviert
30	FS-K5	FS-K5 GSM/EDGE Analyzer
31		reserviert
32	FS-K7	FM-Demodulator
33		FS-K8 Bluetooth Analyzer
34		reserviert
35	FS-K72	WCDMA 3G FDD BTS
36	FS-K73	WCDMA 3G FDD UE
37		reserviert
38	FS-K82	CDMA2000 Downlink
39		reserviert
40	FS-K84	1xEV-DO Downlink
41...45		reserviert
46	FSP-B70	FSP Demodulator für WCDMA BTS Messungen
47...51		reserviert

Beispiel:

B3,B4,0,B6,0,0,B9,B10,0,0,0,0,B15,B16,0,0,0,0,0,0,0,B25,0,0,0,0,0,0,K5,0,K7,0,0,0,0,0,0,0,0,0,0,0,0,0,0,0,0,0

***PCB 0...30**

PASS CONTROL BACK gibt die Adresse des Controllers an, an den die IEC-Bus-Kontrolle nach Beendigung der ausgelösten Aktion zurückgegeben werden soll.

***PRE 0...255**

PARALLEL POLL REGISTER ENABLE setzt das Parallel-Poll-Enable-Register auf den angegebenen Wert. Der Abfragebefehl *PRE? gibt den Inhalt des Parallel-Poll-Enable-Registers in dezimaler Form zurück.

***PSC 0 | 1**

POWER ON STATUS CLEAR legt fest, ob beim Einschalten der Inhalt der ENABLE-Register erhalten bleibt oder zurückgesetzt wird.

*PSC = 0 bewirkt, daß der Inhalt der Statusregister erhalten bleibt. Damit kann bei entsprechender Konfiguration der Statusregister ESE und SRE beim Einschalten ein Service Request ausgelöst werden,

*PSC ≠ 0 setzt die Register zurück

Der Abfragebefehl *PSC? liest den Inhalt des Power-on-Status-Clear-Flags aus. Die Antwort kann 0 oder 1 sein.

***RST**

RESET versetzt das Gerät in einen definierten Grundzustand. Der Befehl entspricht im Wesentlichen einem Druck auf die Taste PRESET. Die Grundeinstellung ist in der Befehlsbeschreibung der Befehle angegeben.

***SRE 0...255**

SERVICE REQUEST ENABLE setzt das Service Request Enable Register auf den angegebenen Wert. Bit 6 (MSS-Maskenbit) bleibt 0. Dieser Befehl bestimmt, unter welchen Bedingungen ein Service Request ausgelöst wird. Der Abfragebefehl *SRE? liest den Inhalt des Service Request Enable Registers in dezimaler Form aus. Bit 6 ist immer 0.

***STB?**

READ STATUS BYTE QUERY liest den Inhalt des Status Bytes in dezimaler Form aus.

***TRG**

TRIGGER löst alle Aktionen, die im aktuell aktiven Meßfenster auf ein Triggerereignis warten, aus (siehe auch Abschnitt "TRIGger-Subsystem"). Dieser Befehl entspricht dem Befehl INITiate:IMMediate.

***TST?**

SELF TEST QUERY löst die Selbsttests des Gerätes aus und gibt einen Fehlercode in dezimaler Form aus (0 = kein Fehler).

***WAI**

WAIT-to-CONTINUE erlaubt die Abarbeitung der nachfolgenden Befehle erst, nachdem alle vorhergehenden Befehle durchgeführt und alle Signale eingeschwungen sind (siehe auch Kapitel 5 und "**OPC").

ABORt - Subsystem

Das ABORt-Subsystem enthält die Befehle zum Abbrechen von getriggerten Aktionen. Nach Abbruch einer Aktion kann diese sofort wieder getriggert werden. Alle Befehle lösen ein Ereignis aus, sie haben daher auch keinen *RST-Wert.

BEFEHL	PARAMETER	EINHEIT	KOMMENTAR
ABORt	--	--	keine Abfrage

ABORt

Dieser Befehl bricht eine gerade laufende Messung ab und setzt das Trigger-System zurück.

Beispiel: "ABOR ; INIT : IMM"

Eigenschaften: *RST-Wert: 0
SCPI: konform

Betriebsart: A, GSM/EDGE, FM

CALCulate - Subsystem

Das CALCulate Subsystem enthält Befehle, um Daten des Gerätes umzurechnen, zu transformieren oder um Korrekturen durchzuführen. Diese Funktionen werden auf den Daten nach der Erfassung durchgeführt, d.h. nach dem SENSE-Subsystem.

Mit dem numerischen Suffix bei CALCulate wird zwischen den beiden Meßfenstern SCREEN A und SCREEN B unterschieden:

CALCulate1 = Screen A

CALCulate2 = Screen B.

Ist kein Suffix angegeben, dann gelten die Einstellungen automatisch für Screen A.

Full Screen Die Einstellungen gelten für das mit dem numerischen Suffix ausgewählte Meßfenster. Sie werden erst dann wirksam, sobald das entsprechende Fenster mit dem Befehl `DISPLay[:WINDow<1|2>]:SElect` als aktives Meßfenster ausgewählt wird. Das Auslösen von Messungen und die Meßwertabfrage ist nur im aktiven Fenster möglich.

Split Screen Die Einstellungen gelten für das mit dem numerischen Suffix ausgewählte Meßfenster und werden sofort wirksam.

Hinweis: Die GSM Option arbeitet immer im Screen A. Daher müssen die Befehle entweder mit Numeric Suffix 1 (also `CALCulate1`) oder ohne Numeric Suffix (also `CALCulate`) begonnen werden.

CALCulate:BT0oth – Subsystem für BLUETOOTH - Analyzer

Die folgenden Befehle dienen der Konfiguration der Betriebsart BLUETOOTH Analyzer (Option FS-K8).

BEFEHL	PARAMETER	EINHEIT	KOMMENTAR
CALCulate<1 2> :BT0oth			Option FS-K8
:OPOWer			
[:PEAK]?			nur Abfrage
:AVERAge?	MINimum MAXimum		nur Abfrage
:PDENsity?			nur Abfrage
:PCONtrol			
[:ABSolute]?			nur Abfrage
:RELative?			nur Abfrage
:FRANge?			nur Abfrage
:OBANdwidth			
:FLOW?			nur Abfrage
:FHIGH?			nur Abfrage
:OBWidth			
:FLOW?			nur Abfrage
:FHIGH?			nur Abfrage
:ACLR			
[:LIST]?			nur Abfrage
:EXCEptions?			nur Abfrage
:MCHar			
:DF<1 2>			
:AVERAge?	MINimum MAXimum		nur Abfrage
:MAXimum?	MINimum MAXimum AVERAge		nur Abfrage
:PERCent?			nur Abfrage
:RATio?	MINimum MAXimum AVERAge		nur Abfrage
:ICFTolerance?	MINimum MAXimum AVERAge		nur Abfrage
:CFDRift			
[:MAXimum]?			nur Abfrage
:RATE?			nur Abfrage
:PLENght?			nur Abfrage
:PTYPE?			nur Abfrage
:STATus?			nur Abfrage

CALCulate:BT0oth:OPOWer[:PEAK]?

Dieser Befehl liest den Spitzenwert der Output Power Messung nach BLUETOOTH-Standard aus.

Hinweis: Der Befehl ist nur bei aktiver Output Power Messung (Befehl CONF:BT0:MEAS OPOW) verfügbar. Bei allen anderen Messungen führt er zum Query Error.

Beispiel:

"INST:SEL BTO"	'Bluetooth-Option aktivieren
"INIT:CONT OFF"	'Single Sweep auswählen
"CONF:BT0:CHAN 10"	'Kanal 10 auswählen
"CONF:BT0:GEOG EUR"	'Region Europa auswählen
"CONF:BT0:PCL 1"	'Power Class 1 auswählen
"CONF:BT0:PRAT 4"	'4 Points per Symbol auswählen
"CONF:BT0:PTYP DH1"	'1 Slot Paket auswählen
"DDEM:SEAR:PULS ON"	'Burst-Suche aktivieren
"DDEM:SEAR:PULS:OFFS 0s"	'Burst-Offset 0
"DDEM:SEAR:SYNC ON"	'Sync-Suche aktivieren
"DDEM:SEAR:SYNC:OFFS 0"	'Sync-Offset 0
"DDEM:SEAR:SYNC:LAP #H0"	'Lower Address Part 0
"DDEM:SEAR:TIME:AUTO ON"	'Aufzeichnungslänge automatisch
"CONF:BT0:MEAS OPOW"	'Output Power Messung aktivieren

	"INIT;*WAI"	'Messung mit Synchronisierung starten
	"CALC:BTO:OPOW?"	'Output Power abfragen
Eigenschaften:	*RST-Wert: -	
	SCPI: gerätespezifisch	
Betriebsart:	BT	

CALCulate:BT Ooth:OPOWER:AVERage? MINimum | MAXimum

Dieser Befehl liest den Mittelwert der Output Power Messung nach BLUETOOTH-Standard aus. Mit einem Sweepzählers ≥ 1 (*CONF:BTO:SWE:COUN*) und einem Clear/Write Trace (*DISP:WIND:TRAC:MODE WRIT*) werden beim Start eines Single Sweeps (*INIT:IMM*) mehrere Messungen durchgeführt, wobei Minimal- und Maximalwerte über mehrere Messungen berechnet werden. Wurde nur eine Messung durchgeführt, sind der Maximal- und Minimalwert sind gleich.

Hinweis: Der Befehl ist nur bei aktiver Output Power Messung (Befehl *CONF:BTO:MEAS OPOW*) verfügbar. Bei allen anderen Messungen führt er zum Query Error.

Beispiel:	"INST:SEL BTO"	'Bluetooth-Option aktivieren
	"INIT:CONT OFF"	'Single Sweep auswählen
	"CONF:BTO:CHAN 10"	'Kanal 10 auswählen
	"CONF:BTO:GEOG EUR"	'Region Europa auswählen
	"CONF:BTO:PCL 1"	'Power Class 1 auswählen
	"CONF:BTO:PRAT 4"	'4 Points per Symbol auswählen
	"CONF:BTO:PTYP DH1"	'1 Slot Paket auswählen
	"DDEM:SEAR:PULS ON"	'Burst-Suche aktivieren
	"DDEM:SEAR:PULS:OFFS 0s"	'Burst-Offset 0
	"DDEM:SEAR:SYNC ON"	'Sync-Suche aktivieren
	"DDEM:SEAR:SYNC:OFFS 0"	'Sync-Offset 0
	"DDEM:SEAR:SYNC:LAP #H0"	'Lower Address Part 0
	"DDEM:SEAR:TIME:AUTO ON"	'Aufzeichnungslänge automatisch
	"CONF:BTO:MEAS OPOW"	'Output Power Messung aktivieren
	"CONF:BTO:SWE:COUN 20"	'Messung über 20 Sweeps aktivieren
	"INIT;*WAI"	'Messung mit Synchronisierung starten
	"CALC:BTO:OPOW:AVER? MAX"	'Maximalen Mittelwert von Output Power abfragen
Eigenschaften:	*RST-Wert: -	
	SCPI: gerätespezifisch	
Betriebsart:	BT	

CALCulate:BT Ooth:PDENsity?

Dieser Befehl ermittelt die maximale Leistungsdichte des Signals.

Hinweis: Der Befehl ist nur bei aktiver Power Density Messung (Befehl *CONF:BTO:MEAS PDEN*) verfügbar. Bei allen anderen Messungen führt er zum Query Error. Der Befehl wird erst mit der Firmware Version 1.70 unterstützt.

Beispiel:	"INST:SEL BTO"	'Bluetooth-Option aktivieren
	"INIT:CONT OFF"	'Single Sweep auswählen
	"CONF:BTO:MEAS PDEN"	'Power Density Messung aktivieren
	"SWE:TIME 100MS"	'Sweepzeit für Frequenzbereichs-
		'messung einstellen
	"CONF:BTO:SWE:TIME 1MS"	'Sweepzeit für Zeitbereichsmessung einstellen
	"INIT;*WAI"	'Messung mit Synchronisierung starten
	"CALC:BTO:PDEN?"	'Power Density abfragen
Eigenschaften:	*RST-Wert: -	
	SCPI: gerätespezifisch	
Betriebsart:	BT	

CALCulate:BT0oth:PCONtrol[:ABSolute]?

Dieser Befehl ermittelt die Leistungsstufen der Pegelregelung.

Die Ergebnisse werden als Pegelliste zurückgegeben.

Hinweis: *Der Befehl ist nur bei aktiver Power Control Messung (Befehl CONF:BT0:MEAS PCON) verfügbar. Bei allen anderen Messungen führt er zum Query Error. Der Befehl wird erst mit der Firmware Version 1.70 unterstützt.*

Beispiel:

"INST:SEL BTO"	'Bluetooth-Option aktivieren
"INIT:CONT OFF"	'Single Sweep auswählen
"CONF:BT0:CHAN 10"	'Kanal 10 auswählen
"CONF:BT0:GEOG EUR"	'Region Europa auswählen
"CONF:BT0:PCL 1"	'Power Class 1 auswählen
"CONF:BT0:PRAT 4"	'4 Points per Symbol auswählen
"CONF:BT0:PTYP DH1"	'1 Slot Paket auswählen
"DDEM:SEAR:PULS ON"	'Burst-Suche aktivieren
"DDEM:SEAR:PULS:OFFS 0s"	'Burst-Offset 0
"DDEM:SEAR:SYNC ON"	'Sync-Suche aktivieren
"DDEM:SEAR:SYNC:OFFS 0"	'Sync-Offset 0
"DDEM:SEAR:SYNC:LAP #H0"	'Lower Address Part 0
"DDEM:SEAR:TIME:AUTO ON"	'Aufzeichnungslänge automatisch
"CONF:BT0:MEAS PCON"	'Output Power Messung aktivieren
"INIT;*WAI"	'Messung mit Synchronisierung starten
"CALC:BT0:PCON?"	'Pegelliste der Leistungsstufen abfragen
"CALC:BT0:PCON:REL?"	'absolute Leistungsstufen abfragen

Eigenschaften: *RST-Wert: -
SCPI: gerätespezifisch

Betriebsart: BT

CALCulate:BT0oth:PCONtrol:RELative?

Dieser Befehl ermittelt die relativen Abstände der Leistungsstufen der Pegelregelung.

Die Ergebnisse werden als Liste der Pegelabstände zurückgegeben.

Hinweis: *Der Befehl ist nur bei aktiver Power Control Messung (Befehl CONF:BT0:MEAS PCON) verfügbar. Bei allen anderen Messungen führt er zum Query Error. Der Befehl wird erst mit der Firmware Version 1.70 unterstützt.*

Beispiel: siehe Befehl CALC:BT0:PCONtrol?

Eigenschaften: *RST-Wert: -
SCPI: gerätespezifisch

Betriebsart: BT

CALCulate:BT0oth:FRANge?

Dieser Befehl ermittelt den TX Output Spectrum Frequency Range. Das zu messende Ende des Frequenzbandes mit Befehl CONF: BTO: TXCH festgelegt.

Hinweis: Der Befehl ist nur bei aktiver TX Output Spectrum Frequency Range-Messung (Befehl CONF: BTO: MEAS FRAN) verfügbar. Bei allen anderen Messungen führt er zum Query Error.

Der Befehl wird erst mit der Firmware Version 1.70 unterstützt.

Beispiel:

"INST:SEL BTO"	'Bluetooth-Option aktivieren
"INIT:CONT OFF"	'Single Sweep auswählen
"CONF:BTO:MEAS FRAN"	'Frequency Range Messung aktivieren
"CONF:BTO:SWE:TIME 1MS"	'Sweepzeit einstellen
"CONF:BTO:TXCH HIGH"	' "HIGH" Kanal auswählen
"INIT;*WAI"	'Messung mit Synchronisierung starten
"CALC:BTO:FRAN?"	'Frequency Range abfragen

Eigenschaften: *RST-Wert: -
SCPI: gerätespezifisch

Betriebsart: BT

CALCulate:BT0oth:OBANdwidth|OBWidth?

Dieser Befehl ermittelt die TX Output Spectrum 20 dB Bandwidth.

Hinweis: Der Befehl ist nur bei aktiver TX Output Spectrum 20 dB Bandwidth Messung (Befehl CONF: BTO: MEAS OBW) verfügbar. Bei allen anderen Messungen führt er zum Query Error. Der Befehl wird erst mit der Firmware Version 1.70 unterstützt.

Beispiel:

"INST:SEL BTO"	'Bluetooth-Option aktivieren
"INIT:CONT OFF"	'Single Sweep auswählen
"CONF:BTO:MEAS OBW"	'20 dB Bandwidth Messung aktivieren
"INIT;*WAI"	'Messung mit Synchronisierung starten
"CALC:BTO:OBW?"	'20 dB Bandbreite abfragen

Eigenschaften: *RST-Wert: -
SCPI: gerätespezifisch

Betriebsart: BT

CALCulate:BT0oth:OBANdwidth | OBWidth:FLOW | FHIGh?

Dieser Befehl ermittelt die untere / obere Grenzfrequenz der TX Output Spectrum 20 dB Bandwidth.

Hinweis: Der Befehl ist nur bei aktiver TX Output Spectrum 20 dB Bandwidth Messung (Befehl CONF: BTO: MEAS OBW) verfügbar. Bei allen anderen Messungen führt er zum Query Error. Der Befehl wird erst mit der Firmware Version 1.70 unterstützt.

Beispiel:

"INST:SEL BTO"	'Bluetooth-Option aktivieren
"INIT:CONT OFF"	'Single Sweep auswählen
"CONF:BTO:MEAS OBW"	'20 dB Bandwidth Messung aktivieren
"INIT;*WAI"	'Messung mit Synchronisierung starten
"CALC:BTO:OBW:FLOW?"	'Untere Grenzfrequenz abfragen
"CALC:BTO:OBW:FHIG?"	'Obere Grenzfrequenz abfragen

Eigenschaften: *RST-Wert: -
SCPI: gerätespezifisch

Betriebsart: BT

CALCulate:BT0oth:ACLR[:LIST]?

Dieser Befehl ermittelt die Leistung der ausgewählten Nachbarkanäle. Die Anzahl der Nachbarkanalpaare wird mit CONF:BT0:ACLR:ACP festgelegt.

Die Ergebnisse werden als Pegelliste zurückgegeben. Die Liste ist dabei wie folgt aufgebaut:

<TX channel – n>...<TX channel – 1> <TX channel> <TX channel + 1>...<TX channel + n>

wobei die Anzahl der Nachbarkanäle bei Erreichen der Bluetooth-Bandgrenzen begrenzt wird.

Hinweis: Der Befehl ist nur bei aktiver Adjacent Channel Power Messung (Befehl CONF:BT0:MEAS ACLR) verfügbar. Bei allen anderen Messungen führt er zum Query Error.

Beispiel:

"INST:SEL BTO"	'Bluetooth-Option aktivieren
"INIT:CONT OFF"	'Single Sweep auswählen
"CONF:BT0:MEAS ACLR"	'Adjacent Channel Power Messung aktivieren
"INIT;*WAI"	'Messung mit Synchronisierung starten
"CALC:BT0:ACLR?"	'Pegelliste abfragen

Eigenschaften: *RST-Wert: -
SCPI: gerätespezifisch

Betriebsart: BT

CALCulate:BT0oth:ACLR:EXceptions?

Dieser Befehl ermittelt die Anzahl der bei der Messung der Nachbarkanalleistung aufgetretenen Ausnahmen gemäß Bluetooth-Spezifikation.

Hinweis: Der Befehl ist nur bei aktiver Adjacent Channel Power Messung (Befehl CONF:BT0:MEAS ACLR) verfügbar. Bei allen anderen Messungen führt er zum Query Error.

Beispiel:

"INST:SEL BTO"	'Bluetooth-Option aktivieren
"INIT:CONT OFF"	'Single Sweep auswählen
"CONF:BT0:MEAS ACLR"	'Adjacent Channel Power Messung aktivieren
"INIT;*WAI"	'Messung mit Synchronisierung starten
"CALC:BT0:ACLR?"	'Pegelliste abfragen
"CALC:BT0:ACLR:EXC?"	'Anzahl der Exceptions abfragen

Eigenschaften: *RST-Wert: -
SCPI: gerätespezifisch

Betriebsart: BT

CALCulate:BT0oth:MCHar:DF2:PERCent?

Dieser Befehl ermittelt den Prozentsatz der Hubmessungen, bei denen der Wert von $\Delta f_{2_{max}}$ im erlaubten Bereich ist.

Hinweise: Das numeric Suffix 1 (...:DF1:Percent?) ist bei diesem Befehl nicht zulässig. Die Befehle sind nur bei aktiver Modulation Characteristics Messung (Befehl CONF:BT0:MEAS MCH) verfügbar. Bei allen anderen Messungen führt er zum Query Error.

Beispiel:

"INST:SEL BTO"	'Bluetooth-Option aktivieren
"INIT:CONT OFF"	'Single Sweep auswählen
"CONF:BT0:CHAN 10"	'Kanal 10 auswählen
"CONF:BT0:GEOG EUR"	'Region Europa auswählen
"CONF:BT0:PCL 1"	'Power Class 1 auswählen
"CONF:BT0:PRAT 4"	'4 Points per Symbol auswählen
"CONF:BT0:PTYP DH1"	'1 Slot Paket auswählen
"DDEM:SEAR:PULS ON"	'Burst-Suche aktivieren
"DDEM:SEAR:SYNC ON"	'Sync-Suche aktivieren
"DDEM:SEAR:SYNC:OFFS 0"	'Sync-Offset 0
"DDEM:SEAR:SYNC:LAP #H0"	'Lower Address Part 0
"DDEM:SEAR:TIME:AUTO ON"	'Aufzeichnungslänge automatisch

"CONF:BTO:MEAS MCH" 'Modulation Characteristics Messung aktivieren
 "CONF:BTO:SWE:COUN 20" 'Sweepzähler mit 20 vorbelegen
 '... Messobjekt sendet 10101010 Bitmuster
 "INIT;*WAI" 'Messung mit Synchronisierung starten
 "CALC:BTO:MCH:DF2:PERC?" 'Prozentwert "In Range" abfragen

Eigenschaften: *RST-Wert: -
 SCPI: gerätespezifisch

Betriebsart: BT

CALCulate:BT0oth:MCHar:DF<1|2>:AVERage? MINimum | MAXimum

Dieser Befehl ermittelt den mittleren Frequenzhub für unterschiedliche Bitmuster der Nutzlast. Die Zuordnung von Befehl zu Frequenzhub bzw. Bitmuster ist wie folgt:

Frequenzhub	$\Delta f_{1_{avg}}$	$\Delta f_{2_{avg}}$
Bitmuster	"11110000"	"10101010"
Minimalwert	CALC:BTO:MCH:DF1:AVER? MIN	CALC:BTO:MCH:DF2:AVER? MIN
Maximalwert	CALC:BTO:MCH:DF1:AVER? MAX	CALC:BTO:MCH:DF2:AVER? MAX

Mit dem Kommando INIT:IMM wird eine Messung gestartet und die vorherigen Ergebnisse werden gelöscht. Mit dem Kommando INIT:CONM können weitere Messungen durchgeführt werden, wobei Minimal- und Maximalwerte über mehrere Messungen berechnet werden. Wurde nur eine Messung durchgeführt, sind der Maximal- und Minimalwert gleich.

Mit einem Sweepzähler ≥ 1 (CONF:BTO:SWE:COUN) und einem Clear/Write Trace (DISP:WIND:TRAC:MODE WRIT) werden mit einem Kommando (INIT:IMM oder INIT:CONM) ebenfalls mehrere Messungen durchgeführt, die für die Ermittlung des Minimalwerts/Maximalwerts herangezogen werden.

Hinweis: Die Befehle sind nur bei aktiver Modulation Characteristics Messung (Befehl CONF:BTO:MEAS MCH) verfügbar. Bei allen anderen Messungen führt er zum Query Error.

Beispiel:

"INST:SEL BTO"	'Bluetooth-Option aktivieren
"INIT:CONT OFF"	'Single Sweep auswählen
"CONF:BTO:CHAN 10"	'Kanal 10 auswählen
"CONF:BTO:GEOG EUR"	'Region Europa auswählen
"CONF:BTO:PCL 1"	'Power Class 1 auswählen
"CONF:BTO:PRAT 4"	'4 Points per Symbol auswählen
"CONF:BTO:PTYP DH1"	'1 Slot Paket auswählen
"DDEM:SEAR:PULS ON"	'Burst-Suche aktivieren
"DDEM:SEAR:SYNC ON"	'Sync-Suche aktivieren
"DDEM:SEAR:SYNC:OFFS 0"	'Sync-Offset 0
"DDEM:SEAR:SYNC:LAP #H0"	'Lower Address Part 0
"DDEM:SEAR:TIME:AUTO ON"	'Aufzeichnungslänge automatisch
"CONF:BTO:MEAS MCH"	'Modulation Characteristics Messung 'aktivieren
"CONF:BTO:SWE:COUN 20"	'Sweepzähler mit 20 vorbelegen
'... Messobjekt sendet 11110000 Bitmuster	
"INIT:IMM;*WAI"	'Messung mit Synchronisierung starten 'und bisherige Meßergebnisse löschen
"CALC:BTO:MCH:DF1:AVER? MIN"	'Minimalwert "11110000" abfragen
"CALC:BTO:MCH:DF1:AVER? MAX"	'Maximalwert "11110000" abfragen
'... Messobjekt sendet 10101010 Bitmuster	
"INIT:CONM;*WAI"	'Weitere Messung mit 'Synchronisierung starten
"CALC:BTO:MCH:DF2:AVER? MIN"	'Minimalwert "10101010" abfragen
"CALC:BTO:MCH:DF2:AVER? MAX"	'Maximalwert "10101010" abfragen

Eigenschaften: *RST-Wert: -
 SCPI: gerätespezifisch

Betriebsart: BT

CALCulate:BT0oth:MCHar:DF<1|2>:MAXimum? MINimum | MAXimum | AVERage

Diese Befehle ermitteln den maximalen Frequenzhub für unterschiedliche Bitmuster der Nutzlast. Die Zuordnung von Befehl zu Frequenzhub bzw. Bitmuster ist wie folgt:

Frequenzhub	$\Delta f_{1_{\max}}$	$\Delta f_{2_{\max}}$
Bitmuster	"11110000"	"10101010"
Minimalwert	CALC:BT0:MCH:DF1:MAX? MIN	CALC:BT0:MCH:DF2:MAX? MIN
Maximalwert	CALC:BT0:MCH:DF1:MAX? MAX	CALC:BT0:MCH:DF2:MAX? MAX
Mittelwert	CALC:BT0:MCH:DF1:MAX? AVER	CALC:BT0:MCH:DF2:MAX? AVER

1. Mit dem Kommando INIT:IMM wird eine Messung gestartet und die vorherigen Ergebnisse werden gelöscht. Mit dem Kommando INIT:CONM können weitere Messungen durchgeführt werden, wobei Minimal-, Maximal- und Mittelwert über mehrere Messungen berechnet werden. Mit einem Sweepzähler ≥ 1 (CONF:BT0:SWE:COUN) und einem Clear/Write Trace (DISP:WIND:TRAC:MODE WRIT) werden mit einem Kommando (INIT:IMM oder INIT:CONM) ebenfalls mehrere Messungen durchgeführt, die für die Ermittlung des Minimal-, Maximal- und Mittelwerts herangezogen werden

Hinweis: Die Befehle sind nur bei aktiver Modulation Characteristics Messung (Befehl CONF:BT0:MEAS MCH) verfügbar. Bei allen anderen Messungen führt er zum Query Error.

Beispiel:

"INST:SEL BTO"	'Bluetooth-Option aktivieren
"INIT:CONT OFF"	'Single Sweep auswählen
"CONF:BT0:CHAN 10"	'Kanal 10 auswählen
"CONF:BT0:GEOG EUR"	'Region Europa auswählen
"CONF:BT0:PCL 1"	'Power Class 1 auswählen
"CONF:BT0:PRAT 4"	'4 Points per Symbol auswählen
"CONF:BT0:PTYP DH1"	'1 Slot Paket auswählen
"DDEM:SEAR:PULS ON"	'Burst-Suche aktivieren
"DDEM:SEAR:SYNC ON"	'Sync-Suche aktivieren
"DDEM:SEAR:SYNC:OFFS 0"	'Sync-Offset 0
"DDEM:SEAR:SYNC:LAP #H0"	'Lower Address Part 0
"DDEM:SEAR:TIME:AUTO ON"	'Aufzeichnungslänge automatisch
"CONF:BT0:MEAS MCH"	'Modulation Characteristics Messung aktivieren
"CONF:BT0:SWE:COUN 20"	'Sweepzähler mit 20 vorbelegen
'... Messobjekt sendet 1111000 Bitmuster	
"INIT:IMM;*WAI"	'Messung mit Synchronisierung starten und bisherige Meßergebnisse löschen
"CALC:BT0:MCH:DF1:MAX? MIN"	'Minimalwert "11110000" abfragen
"CALC:BT0:MCH:DF1:MAX? MAX"	'Maximalwert "11110000" abfragen
"CALC:BT0:MCH:DF1:MAX? AVER"	'Mittelwert "11110000" abfragen
'... Meßobjekt sendet 10101010 Bitmuster	
"INIT:CONM;*WAI"	'Weitere Messung mit Synchronisierung starten
"CALC:BT0:MCH:DF2:MAX? MIN"	'Minimalwert "10101010" abfragen
"CALC:BT0:MCH:DF2:MAX? MAX"	'Maximalwert "10101010" abfragen
"CALC:BT0:MCH:DF2:MAX? AVER"	'Mittelwert "10101010" abfragen

Eigenschaften: *RST-Wert: -
SCPI: gerätespezifisch

Betriebsart: BT

CALCulate:BT0oth:MCHar:RATio? MINimum | MAXimum | AVERage

Dieser Befehl ermittelt das Verhältnis der mittleren Frequenzhübe für unterschiedliche Bitmuster der Nutzlast. Die Zuordnung der Befehle ist wie folgt:

Frequenzhub	$\Delta f_{2_{avg}} / \Delta f_{1_{avg}}$
Minimalwert	CALC:BT0:MCH:RAT? MIN
Maximalwert	CALC:BT0:MCH:RAT? MAX
Mittelwert	CALC:BT0:MCH:RAT? AVER

Mit dem Kommando INIT:IMM wird eine Messung gestartet und die vorherigen Ergebnisse werden gelöscht. Mit dem Kommando INIT:CONM können weitere Messungen durchgeführt werden, wobei Minimal-, Maximal- und Mittelwert über mehrere Messungen berechnet werden.

Mit einem Sweepzählers ≥ 1 (CONF:BT0:SWE:COUN) und einem Clear/Write Trace (DISP:WIND:TRAC:MODE WRIT) werden mit einem Kommando (INIT:IMM oder INIT:CONM) ebenfalls mehrere Messungen durchgeführt, die für die Ermittlung des Minimal-, Maximal- und Mittelwerts herangezogen werden

Hinweis: Die Befehle sind nur bei aktiver Modulation Characteristics Messung (Befehl CONF:BT0:MEAS MCH) verfügbar. Bei allen anderen Messungen führt er zum Query Error.

Beispiel:	"INST:SEL BTO"	'Bluetooth-Option aktivieren
	"INIT:CONT OFF"	'Single Sweep auswählen
	"CONF:BT0:CHAN 10"	'Kanal 10 auswählen
	"CONF:BT0:GEOG EUR"	'Region Europa auswählen
	"CONF:BT0:PCL 1"	'Power Class 1 auswählen
	"CONF:BT0:PRAT 4"	'4 Points per Symbol auswählen
	"CONF:BT0:PTYP DH1"	'1 Slot Paket auswählen
	"DDEM:SEAR:PULS ON"	'Burst-Suche aktivieren
	"DDEM:SEAR:SYNC ON"	'Sync-Suche aktivieren
	"DDEM:SEAR:SYNC:OFFS 0"	'Sync-Offset 0
	"DDEM:SEAR:SYNC:LAP #H0"	'Lower Address Part 0
	"DDEM:SEAR:TIME:AUTO ON"	'Aufzeichnungslänge automatisch
	"CONF:BT0:MEAS MCH"	'Modulation Characteristics Messung 'aktivieren
	"CONF:BT0:SWE:COUN 20"	'Sweepzähler mit 20 vorbelegen
	'... Meßobjekt sendet 1111000 Bitmuster	
	"INIT:IMM;*WAI"	'Messung mit Synchronisierung starten 'und bisherige Meßergebnisse löschen
	'... Meßobjekt sendet 10101010 Bitmuster	
	"INIT:CONM;*WAI"	'Weitere Messung mit 'Synchronisierung starten
	"CALC:BT0:MCH:RAT? MIN"	'Minimalwert abfragen
	"CALC:BT0:MCH:RAT? MAX"	'Maximalwert abfragen
	"CALC:BT0:MCH:RAT? AVER"	'Mittelwert abfragen

Eigenschaften: *RST-Wert: -
SCPI: gerätespezifisch

Betriebsart: BT

CALCulate:BT0oth:ICFTolerance? MINimum | MAXimum | AVERage

Dieser Befehl ermittelt die Initial Carrier Frequency Tolerance.

Mit einem Sweepzähler ≥ 1 (*CONF:BT0:SWE:COUN*) und einem Clear/Write Trace (*DISP:WIND:TRAC:MODE WRIT*) werden beim Start eines Single Sweeps (*INIT:IMM*) mehrere Messungen durchgeführt, wobei Mittel-, Minimal- und Maximalwerte über mehrere Messungen berechnet werden. Wurde nur eine Messung durchgeführt, sind der Mittel-, Maximal- und Minimalwert gleich.

Hinweis: Der Befehl ist nur bei aktiver Initial Carrier Frequency Tolerance Messung (Befehl *CONF:BT0:MEAS ICFT*) verfügbar. Bei allen anderen Messungen führt er zum Query Error.

Beispiel:	"INST:SEL BTO"	'Bluetooth-Option aktivieren
	"INIT:CONT OFF"	'Single Sweep auswählen
	"CONF:BT0:CHAN 10"	'Kanal 10 auswählen
	"CONF:BT0:GEOG EUR"	'Region Europa auswählen
	"CONF:BT0:PCL 1"	'Power Class 1 auswählen
	"CONF:BT0:PRAT 4"	'4 Points per Symbol auswählen
	"CONF:BT0:PTYP DH1"	'1 Slot Paket auswählen
	"DDEM:SEAR:PULS ON"	'Burst-Suche aktivieren
	"DDEM:SEAR:SYNC ON"	'Sync-Suche aktivieren
	"DDEM:SEAR:SYNC:OFFS 0"	'Sync-Offset 0
	"DDEM:SEAR:SYNC:LAP #H0"	'Lower Address Part 0
	"DDEM:SEAR:TIME:AUTO ON"	'Aufzeichnungslänge automatisch
	"CONF:BT0:MEAS ICFT"	'ICFT Messung aktivieren
	"CONF:BT0:SWE:COUN 20"	'Sweepzähler mit 20 vorbelegen
	"INIT;*WAI"	'Messung mit Synchronisierung starten
	"CALC:BT0:ICFT? MIN"	'Minimalwert abfragen
	"CALC:BT0:ICFT? MAX"	'Maximalwert abfragen
	"CALC:BT0:ICFT? AVER"	'Mittelwert abfragen

Eigenschaften: *RST-Wert: -
SCPI: gerätespezifisch

Betriebsart: BT

CALCulate:BT0oth:CFDRift[:MAXimum]?

Dieser Befehl ermittelt die maximale Carrier Frequency Drift.

Hinweis: Der Befehl ist nur bei aktiver Carrier Frequency Drift Messung (Befehl *CONF:BT0:MEAS CFDR*) verfügbar. Bei allen anderen Messungen führt er zum Query Error.

Beispiel:	"INST:SEL BTO"	'Bluetooth-Option aktivieren
	"INIT:CONT OFF"	'Single Sweep auswählen
	"CONF:BT0:CHAN 10"	'Kanal 10 auswählen
	"CONF:BT0:GEOG EUR"	'Region Europa auswählen
	"CONF:BT0:PCL 1"	'Power Class 1 auswählen
	"CONF:BT0:PRAT 4"	'4 Points per Symbol auswählen
	"CONF:BT0:PTYP DH1"	'1 Slot Paket auswählen
	"DDEM:SEAR:PULS ON"	'Burst-Suche aktivieren
	"DDEM:SEAR:SYNC ON"	'Sync-Suche aktivieren
	"DDEM:SEAR:SYNC:OFFS 0"	'Sync-Offset 0
	"DDEM:SEAR:SYNC:LAP #H0"	'Lower Address Part 0
	"DDEM:SEAR:TIME:AUTO ON"	'Aufzeichnungslänge automatisch
	"CONF:BT0:MEAS CFDR"	'CFDR Messung aktivieren
	"INIT;*WAI"	'Messung mit Synchronisierung starten
	"CALC:BT0:CFDR?"	'Ergebnis abfragen

Eigenschaften: *RST-Wert: -
SCPI: gerätespezifisch

Betriebsart: BT

CALCulate:BT0oth:CFDRift:RATE?

Dieser Befehl ermittelt die maximale Carrier Frequency Drift pro 50 µs.

Hinweis: *Der Befehl ist nur bei aktiver Carrier Frequency Drift Messung (Befehl CONF:BT0:MEAS CFDR) verfügbar. Bei allen anderen Messungen führt er zum Query Error.*

Beispiel:

"INST:SEL BTO"	'Bluetooth-Option aktivieren
"INIT:CONT OFF"	'Single Sweep auswählen
"CONF:BT0:CHAN 10"	'Kanal 10 auswählen
"CONF:BT0:GEOG EUR"	'Region Europa auswählen
"CONF:BT0:PCL 1"	'Power Class 1 auswählen
"CONF:BT0:PRAT 4"	'4 Points per Symbol auswählen
"CONF:BT0:PTYP DH1"	'1 Slot Paket auswählen
"DDEM:SEAR:PULS ON"	'Burst-Suche aktivieren
"DDEM:SEAR:SYNC ON"	'Sync-Suche aktivieren
"DDEM:SEAR:SYNC:OFFS 0"	'Sync-Offset 0
"DDEM:SEAR:SYNC:LAP #H0"	'Lower Address Part 0
"DDEM:SEAR:TIME:AUTO ON"	'Aufzeichnungslänge automatisch
"CONF:BT0:MEAS CFDR"	'CFDR Messung aktivieren
"INIT;*WAI"	'Messung mit Synchronisierung starten
"CALC:BT0:CFDR:RATE?"	'Ergebnis abfragen

Eigenschaften: *RST-Wert: -
SCPI: gerätespezifisch

Betriebsart: BT

CALCulate:BT0oth:PLENght?

Dieser Befehl liest die Länge des in der vorangegangenen Messung analysierten Pakets aus.

Hinweis: *Der Befehl ist nur verfügbar, wenn vorher eine Messung mit INIT:IMMEDIATE gestartet wurde und die Messung abgeschlossen ist. Bei fehlender bzw. noch nicht abgeschlossener Messung führt er zum Query Error.*

Der Befehl ist nur bei den Messungen Output Power ((CONF:BT0:MEAS OPOW), Power Control (CONF:BT0:MEAS PCON), Modulation Characteristics (CONF:BT0:MEAS MCH), Initial Carrier Frequency Tolerance (CONF:BT0:MEAS ICFT) und Carrier Frequency Drift (CONF:BT0:MEAS CFDR) verfügbar.

Beispiel:

"INST:SEL BTO"	'Bluetooth-Option aktivieren
"INIT:CONT OFF"	'Single Sweep auswählen
"CONF:BT0:MEAS OPOW"	'Output Power Messung aktivieren
"INIT;*WAI"	'Messung mit Synchronisierung starten
"CALC:BT0:PLENght?"	'Paketlänge abfragen

Eigenschaften: *RST-Wert: -
SCPI: gerätespezifisch

Betriebsart: BT

CALCulate:BT0oth:PTYPe?

Dieser Befehl bestimmt den Typ des in der vorangegangenen Messung analysierten Pakets.

Hinweis: *Der Befehl ist nur verfügbar, wenn vorher eine Messung mit INIT:IMMEDIATE gestartet wurde und die Messung abgeschlossen ist. Bei fehlender bzw. noch nicht abgeschlossener Messung führt er zum Query Error.*

Der Befehl ist nur bei den Messungen Output Power ((CONF:BTO:MEAS OPOW), Power Control (CONF:BTO:MEAS PCON), Modulation Characteristics (CONF:BTO:MEAS MCH), Initial Carrier Frequency Tolerance (CONF:BTO:MEAS ICFT) und Carrier Frequency Drift (CONF:BTO:MEAS CFDR) verfügbar.

Response: Folgende Pakettypen werden erkannt und als Character Data zurückgegeben: AUX1, DH1, DH3, DH5, DM1, DM3, DM5, FHS, HV1, HV2, HV3, DV, NULL, POLL, UNDEF

Beispiel:

"INST:SEL BTO"	'Bluetooth-Option aktivieren
"INIT:CONT OFF"	'Single Sweep auswählen
"CONF:BTO:MEAS OPOW"	'Output Power Messung aktivieren
"INIT;*WAI"	'Messung mit Synchronisierung starten
"CALC:BTO:PTYP?"	'Pakettyp abfragen

Eigenschaften: *RST-Wert: -
SCPI: gerätespezifisch

Betriebsart: BT

CALCulate:BT0oth:STATus?

Dieser Befehl liest den Status einer vorangegangenen Messung aus.

Ergebnis:

0: PASS
1: FAIL.

Hinweis: *Der Befehl ist nur verfügbar, wenn vorher eine Messung mit INIT:IMMEDIATE gestartet wurde und die Messung abgeschlossen ist. Bei fehlender bzw. noch nicht abgeschlossener Messung führt er zum Query Error.*

Beispiel:

"INST:SEL BTO"	'Bluetooth-Option aktivieren
"INIT:CONT OFF"	'Single Sweep auswählen
"CONF:BTO:MEAS OBW"	'OBW Messung aktivieren
"INIT;*WAI"	'Messung mit Synchronisierung starten
"CALC:BTO:STAT?"	'Status abfragen

Eigenschaften: *RST-Wert: -
SCPI: gerätespezifisch

Betriebsart: BT

CALCulate<1|2>:DELTamarker<1...4>:MODE ABSolute | RELative

Dieser Befehl schaltet zwischen relativer und absoluter Eingabe der Frequenz des Deltamarkers (bzw. Zeit bei Span = 0) um. Dieser Befehl wirkt auf alle Deltamarker unabhängig vom Meßfenster.

Beispiel: "CALC:DELT:MODE ABS" 'schaltet die Frequenz-/Zeiteingabe für alle Deltamarker auf Absolutwerte.
 "CALC:DELT:MODE REL" 'schaltet die Frequenz-/Zeiteingabe für alle Deltamarker auf relativ zu Marker 1.

Eigenschaften: *RST-Wert: REL
 SCPI: gerätespezifisch

Betriebsart: A, GSM/EDGE, FM

CALCulate<1|2>:DELTamarker<1...4>:AOFF

Dieser Befehl schaltet alle aktiven Deltamarker im mit CALCulate1|2 ausgewählten Meßfenster aus.

Beispiel: "CALC2:DELT:AOFF" 'schaltet alle Deltamarker im Screen B aus.

Eigenschaften: *RST-Wert: -
 SCPI: gerätespezifisch

Betriebsart: A, GSM/EDGE, FM

Dieser Befehl ist ein "Event" und hat daher keinen *RST-Wert und keine Abfrage.

CALCulate<1|2>:DELTamarker<1...4>:TRACe 1...3

Dieser Befehl ordnet den ausgewählten Deltamarker der angegebenen Meßkurve im ausgewählten Meßfenster zu. Die betreffende Meßkurve muß aktiv, d.h. ihr Zustand ungleich "BLANK" sein.

Der Befehl schaltet den betreffenden Deltamarker ein, sofern nötig.

Beispiel: "CALC:DELT3:TRAC 2" 'ordnet Deltamarker3 in Screen A dem Trace 2 zu.
 "CALC2:DELT:TRAC 3" 'ordnet Deltamarker1 in Screen B dem Trace 3 zu.

Eigenschaften: *RST-Wert: -
 SCPI: gerätespezifisch

Betriebsart: A, GSM/EDGE, FM

CALCulate<1|2>:DELTamarker<1...4>:X 0 ... MAX (Frequenz | Sweepzeit)

Dieser Befehl positioniert den ausgewählten Deltamarker im angegebenen Meßfenster auf die angegebene Frequenz (Span > 0) oder Zeit (Span = 0) bzw. den angegebenen Pegel (APD-Messung = ON oder CCDF-Messung = ON). Die Eingabe erfolgt dabei abhängig vom Befehl CALCulate:DELTamarker:MODE in Absolutwerten oder relativ bezogen auf Marker 1. Ist die Messung mit festem Bezugspunkt aktiv (Reference Fixed: CALCulate:DELTamarker:FUNCTion:FIXed:STATe ON), so werden relative Werte bezogen auf die Referenzposition eingegeben. Die Abfrage liefert stets die Absolutwerte.

Beispiel:	"CALC:DELT:MOD REL"	'schaltet die Deltamarkereingabe auf relativ zu Marker 1.
	"CALC:DELT2:X 10.7MHz"	'positioniert Deltamarker 2 in Screen A in 10.7 MHz Abstand rechts von Marker 1.
	"CALC2:DELT:X?"	'gibt die Absolutfrequenz/-zeit von Deltamarker 1 in Screen B aus.
	"CALC2:DELT:X:REL?"	'gibt die relative Frequenz/-zeit/-pegel von Deltamarker 1 in Screen B aus.

Eigenschaften: *RST-Wert: -
 SCPI: gerätespezifisch

Betriebsart: A, GSM/EDGE, FM

Bei Abfrage liefert dieser Befehl immer die absolute Frequenz bzw. Zeit.

CALCulate<1|2>:DELTamarker<1...4>:X:RELative?

Dieser Befehl fragt die Frequenz (Span > 0) bzw. Zeit (Span = 0) des ausgewählten Deltamarkers relativ zu Marker 1 bzw. zur Referenzposition (wenn Reference Fixed aktiv: CALCulate:DELTamarker:FUNCTion:FIXed:STATe ON) ab. Der Befehl schaltet zuvor den betreffenden Deltamarker ein, sofern nötig.

Beispiel:	"CALC2:DELT3:X:REL?"	'gibt die Frequenz von Deltamarker3 in ScreenB relativ zu Marker 1 bzw. relativ zur Referenzposition aus.
------------------	----------------------	---

Eigenschaften: *RST-Wert: -
 SCPI: gerätespezifisch

Betriebsart: A, GSM/EDGE, FM

CALCulate<1|2>:DELTamarker<1...4>:Y?

Dieser Befehl fragt den Meßwert des ausgewählten Deltamarkers im angegebenen Meßfenster ab. Sofern nötig, wird der betreffende Deltamarker vorher eingeschaltet. Die Ausgabe erfolgt stets als relativer Wert bezogen auf Marker 1 bzw. auf die Referenzposition (Reference Fixed aktiv).

Um ein gültiges Abfrageergebnis zu erhalten, muß zwischen Einschalten des Deltamarkers und Abfrage des y-Wertes ein kompletter Sweep mit Synchronisierung auf das Sweepende durchgeführt worden sein. Dies ist nur im Single Sweep-Betrieb möglich.

Abhängig von der mit CALC:UNIT festgelegten Einheit bzw. von den eingeschalteten Messfunktionen wird das Abfrageergebnis in folgenden Einheiten ausgegeben:

- DBM | DBPW | DBUV | DBMV | DBUA: Ausgabeeinheit DB
- WATT | VOLT | AMPere: Ausgabeeinheit W | V | A
- Statistikfunktion (APD oder CCDF) ein: dimensionslose Ausgabe
- Result Display FM (FS-K7): Hz
- Result Display RF POWER (FS-K7): dB
- Result Display SPECTRUM (FS-K7): dB

Beispiel:

"INIT:CONT OFF"	'schaltet auf Single Sweep-Betrieb um
"CALC:DELT2 ON"	'schaltet Deltamarker 2 in Screen A ein
"INIT;*WAI"	'startet einen Sweep und wartet auf das Ende
"CALC:DELT2:Y?"	'gibt den Meßwert von Deltamarker 2 in Screen A aus.

Eigenschaften: *RST-Wert: -
SCPI: gerätespezifisch

Betriebsart: A, GSM/EDGE, FM

CALCulate<1|2>:DELTamarker<1...4>:MAXimum[:PEAK]

Dieser Befehl positioniert den Deltamarker auf den aktuellen Maximalwert der Meßkurve. Sofern nötig wird der betreffende Deltamarker vorher eingeschaltet.

Beispiel:

"CALC2:DELT3:MAX"	'setzt Deltamarker 3 in Screen B auf den Maximalwert der zugehörigen Meßkurve.
-------------------	--

Eigenschaften: *RST-Wert: -
SCPI: gerätespezifisch

Betriebsart: A, GSM/EDGE, FM

Dieser Befehl ist ein "Event" und hat daher keinen *RST-Wert und keine Abfrage.

CALCulate<1|2>:DELTamarker<1...4>:MAXimum:NEXT

Dieser Befehl positioniert den Deltamarker auf den nächstkleineren Maximalwert der Meßkurve. Sofern nötig wird der betreffende Deltamarker vorher eingeschaltet.

Beispiel:

"CALC1:DELT2:MAX:NEXT"	'setzt Deltamarker 2 in Screen A auf das nächstkleinere Maximum.
------------------------	--

Eigenschaften: *RST-Wert: -
SCPI: gerätespezifisch

Betriebsart: A, GSM/EDGE, FM

Dieser Befehl ist ein "Event" und hat daher keinen *RST-Wert und keine Abfrage.

CALCulate<1|2>:DELTamarker<1...4>:MAXimum:RIGHT

Dieser Befehl positioniert den Deltamarker auf den nächstkleineren Maximalwert rechts vom aktuellen Wert (d.h. in aufsteigender X-Richtung). Sofern nötig wird der betreffende Deltamarker vorher eingeschaltet.

Beispiel: "CALC2:DELT:MAX:RIGH" 'setzt Deltamarker 1 in Screen B auf das nächstkleinere Maximum rechts von der aktuellen Position.

Eigenschaften: *RST-Wert: -
SCPI: gerätespezifisch

Betriebsart: A, GSM/EDGE, FM

Dieser Befehl ist ein "Event" und hat daher keinen *RST-Wert und keine Abfrage.

CALCulate<1|2>:DELTamarker<1...4>:MAXimum:LEFT

Dieser Befehl positioniert den Deltamarker auf den nächstkleineren Maximalwert links vom aktuellen Wert (d.h. in absteigender X-Richtung). Sofern nötig wird der betreffende Deltamarker vorher eingeschaltet..

Beispiel: "CALC:DELT:MAX:LEFT" 'setzt Deltamarker 1 in Screen A auf das nächstkleinere Maximum links von der aktuellen Position.

Eigenschaften: *RST-Wert: -
SCPI: gerätespezifisch

Betriebsart: A, GSM/EDGE, FM

Dieser Befehl ist ein "Event" und hat daher keinen *RST-Wert und keine Abfrage.

CALCulate<1|2>:DELTamarker<1...4>:MINimum[:PEAK]

Dieser Befehl positioniert den Deltamarker auf den aktuellen Minimalwert der Meßkurve. Sofern nötig wird der betreffende Deltamarker vorher eingeschaltet.

Beispiel: "CALC2:DELT3:MIN" 'setzt Deltamarker 3 in Screen B auf den Minimalwert der zugehörigen Meßkurve.

Eigenschaften: *RST-Wert: -
SCPI: gerätespezifisch

Betriebsart: A, GSM/EDGE, FM

Dieser Befehl ist ein "Event" und hat daher keinen *RST-Wert und keine Abfrage.

CALCulate<1|2>:DELTamarker<1...4>:MINimum:NEXT

Dieser Befehl positioniert den Deltamarker auf den nächstgrößeren Minimalwert der Meßkurve. Sofern nötig wird der betreffende Deltamarker vorher eingeschaltet.

Beispiel: "CALC1:DELT2:MIN:NEXT" 'setzt Deltamarker 2 in Screen A auf das nächstgrößere Minimum.

Eigenschaften: *RST-Wert: -
SCPI: gerätespezifisch

Betriebsart: A, GSM/EDGE, FM

Dieser Befehl ist ein "Event" und hat daher keinen *RST-Wert und keine Abfrage.

CALCulate<1|2>:DELTamarker<1...4>:MINimum:RIGHT

Dieser Befehl positioniert den Deltamarker auf den nächstgrößeren Minimalwert rechts vom aktuellen Wert (d.h. in aufsteigender X-Richtung). Sofern nötig wird der betreffende Deltamarker vorher eingeschaltet.

Beispiel: "CALC2:DELT:MIN:RIGH" 'setzt Deltamarker 1 in Screen B auf das nächstgrößere Minimum rechts von der aktuellen Position.

Eigenschaften: *RST-Wert: -
SCPI: gerätespezifisch

Betriebsart: A, GSM/EDGE, FM

Dieser Befehl ist ein "Event" und hat daher keinen *RST-Wert und keine Abfrage.

CALCulate<1|2>:DELTamarker<1...4>:MINimum:LEFT

Dieser Befehl positioniert den Deltamarker auf den nächstgrößeren Minimalwert links vom aktuellen Wert (d.h. in absteigender X-Richtung). Sofern nötig wird der betreffende Deltamarker vorher eingeschaltet.

Beispiel: "CALC:DELT:MIN:LEFT" 'setzt Deltamarker 1 in Screen A auf das nächstgrößere Minimum links von der aktuellen Position.

Eigenschaften: *RST-Wert: -
SCPI: gerätespezifisch

Betriebsart: A, GSM/EDGE, FM

Dieser Befehl ist ein "Event" und hat daher keinen *RST-Wert und keine Abfrage.

CALCulate<1|2>:DELTamarker<1...4>:FUNCTION:FIXed[:STATe] ON | OFF

Dieser Befehl schaltet die relative Messung zu einem festen Bezugswert ein bzw. aus. Marker 1 wird vorher eingeschaltet und eine Maximumsuche durchgeführt, sofern nötig. Ist Marker 1 eingeschaltet, so wird seine Position zum Bezugspunkt der Messung. Der Bezugspunkt kann anschließend mit den Befehlen CALCulate:DELTamarker:FUNCTION:FIXed:RPOint:X und ...:RPOint:Y unabhängig von der Position von Marker 1 und unabhängig von einer Meßkurve verändert werden. Er gilt für alle Deltamarker im gewählten Meßfenster, solange die Funktion aktiv ist.

Beispiel: "CALC2:DELT:FUNC:FIX ON" 'schaltet die Messung mit festem Bezugswert für alle Deltamarker im Screen B ein.

"CALC2:DELT:FUNC:FIX:RPO:X 128 MHZ" 'setzt die Bezugsfrequenz in Screen B auf 128 MHz.

"CALC2:DELT:FUNC:FIX:RPO:Y 30 DBM" 'setzt den Bezugspegel in Screen B auf +30 dBm

Eigenschaften: *RST-Wert: OFF
SCPI: gerätespezifisch

Betriebsart: A, GSM/EDGE

CALCulate<1|2>:DELTamarker<1...4>:FUNCTION:FIXed:RPOint:MAXimum[:PEAK] <numeric_value>

Dieser Befehl setzt den Bezugspunkt für alle Deltamarker im ausgewählten Meßfenster bei Messung mit festem Bezugspunkt (CALCulate:DELTamarker:FUNCTION:FIXed:STATE ON) auf das Maximum der ausgewählten Meßkurve. .

Bei Messung des Phasenrauschens (CALCulate:DELTamarker:FUNCTION:PNOise:STATE ON) definiert der Befehl einen neuen Bezugspunkt für Deltamarker 2 im ausgewählten Meßfenster.

Beispiel: "CALC:DELT:FUNC:FIX:RPO:MAX" 'setzt den Bezugspegel für die Deltamarker in Screen A auf das Maximum der Meßkurve.

Eigenschaften: *RST-Wert: -
SCPI: gerätespezifisch

Betriebsart: A, GSM/EDGE

Dieser Befehl ist ein "Event" und hat daher keinen *RST-Wert und keine Abfrage.

CALCulate<1|2>:DELTamarker<1...4>:FUNCTION:FIXed:RPOint:Y <numeric_value>

Dieser Befehl definiert einen neuen Bezugspegel für alle Deltamarker im ausgewählten Meßfenster bei Messung mit festem Bezugspunkt (CALCulate:DELTamarker:FUNCTION:FIXed:STATE ON).

Bei Messung des Phasenrauschens (CALCulate:DELTamarker:FUNCTION:PNOise:STATE ON) definiert der Befehl einen neuen Bezugspegel für Deltamarker 2 im ausgewählten Meßfenster.

Beispiel: "CALC:DELT:FUNC:FIX:RPO:Y -10dBm" 'setzt den Bezugspegel für die Deltamarker in Screen A auf -10 dBm.

Eigenschaften: *RST-Wert: - (FUNCTION:FIXed[:STATE] wird auf OFF gestellt)
SCPI: gerätespezifisch

Betriebsart: A, GSM/EDGE

CALCulate<1|2>:DELTamarker<1...4>:FUNCTION:FIXed:RPOint:Y:OFFSet <numeric_value>

Dieser Befehl definiert einen zusätzlichen Pegeloffset für die Messung mit festem Bezugswert (CALCulate:DELTamarker:FUNCTION:FIXed:STATE ON). Der Offset wird bei dieser Messung in die Anzeige aller Deltamarker des ausgewählten Meßfensters eingerechnet.

Bei Messung des Phasenrauschens (CALCulate:DELTamarker:FUNCTION:PNOise:STATE ON) definiert der Befehl einen zusätzlichen Pegeloffset, der in die Anzeige von Deltamarker 2 im ausgewählten Meßfenster eingerechnet wird.

Beispiel: "CALC:DELT:FUNC:FIX:RPO:Y:OFFS 10dB" 'setzt den Pegeloffset für die Messung mit festem Bezugswert bzw. für die Phasenrauschmessung in Screen A auf 10 dB.

Eigenschaften: *RST-Wert: 0 dB
SCPI: gerätespezifisch

Betriebsart: A, GSM/EDGE

CALCulate<1|2>:DELTamarker<1...4>:FUNCTION:FIXed:RPOint:X <numeric_value>

Dieser Befehl definiert eine neue Bezugsfrequenz (Span > 0) bzw. -zeit (Span = 0) für alle Deltamarker im ausgewählten Meßfenster bei Messung mit festem Bezugswert (CALCulate:DELTamarker:FUNCTION:FIXed:STATE ON).

Bei Messung des Phasenrauschens (CALCulate:DELTamarker:FUNCTION:PNOise:STATE ON) definiert der Befehl eine neue Bezugsfrequenz bzw. -zeit für Deltamarker 2 im ausgewählten Meßfenster.

Beispiel: "CALC2:DELT:FUNC:FIX:RPO:X 128MHZ" 'setzt die Bezugsfrequenz in Screen B auf 128 MHz.

Eigenschaften: *RST-Wert: - (FUNCTION:FIXed[:STATE] wird auf OFF gestellt)
SCPI: gerätespezifisch

Betriebsart: A, GSM/EDGE

CALCulate<1|2>:DELTamarker<1...4>:FUNCTION:PNOise[:STATE] ON | OFF

Dieser Befehl schaltet die Messung des Phasenrauschens mit allen aktiven Deltamarkern im gewählten Meßfenster ein bzw. aus. Bei der Messung werden die Korrekturwerte für Bandbreite und den Logarithmierer berücksichtigt.

Sofern nötig wird Marker 1 vorher eingeschaltet und eine Maximumsuche durchgeführt. Ist Marker 1 eingeschaltet, so wird seine Position zum Bezugspunkt der Messung.

Der Bezugspunkt kann anschließend mit den Befehlen CALCulate:DELTamarker:FUNCTION:FIXed:RPOint:X und . . :RPOint:Y unabhängig von der Position von Marker 1 und unabhängig von einer Meßkurve verändert werden (denselben Befehlen, die für die Messung mit festem Bezugspunkt verwendet werden).

Das numerische Suffix <1...4> bei DELTmarker ist bei diesem Befehl ohne Bedeutung-

Hinweis: *Der Befehl ist bei aktiver GSM Messung nicht verfügbar.*

Beispiel: "CALC:DELT:FUNC:PNO ON" 'schaltet die Phasenrauschmessung mit allen Deltamarkern im Screen A ein.

"CALC:DELT:FUNC:FIX:RPO:X 128 MHZ" 'setzt die Bezugsfrequenz auf 128 MHz.

"CALC:DELT:FUNC:FIX:RPO:Y 30 DBM" 'setzt den Bezugspegel auf +30 dBm

Eigenschaften: *RST-Wert: OFF
SCPI: gerätespezifisch

Betriebsart: A

CALCulate<1|2>:DELTamarker<1...4>:FUNCTION:PNOise:RESult?

Dieser Befehl fragt das Ergebnis der Phasenrauschmessung im ausgewählten Meßfenster ab. Die Messung wird vorher eingeschaltet, sofern nötig.

Hinweis: *Der Befehl ist bei aktiver GSM Messung nicht verfügbar.*

Beispiel: "CALC:DELT:FUNC:PNO:RES?" 'gibt das Ergebnis der Phasenrauschmessung des gewählten Deltamarkers in Screen A aus.

Eigenschaften: *RST-Wert: -
SCPI: gerätespezifisch

Betriebsart: A

Dieser Befehl ist nur eine Abfrage und hat daher keinen *RST-Wert.

CALCulate:FEED - Subsystem

Das CALCulate:FEED - Subsystem wählt die Art der Auswertung der gemessenen Daten aus. Dies entspricht der Auswahl des Result Displays in der Handbedienung.

Bei aktivem FM-Demodulator ist die Auswahl der Auswertung unabhängig vom Messfenster. Das numeric Suffix <1|2> ist daher ohne Bedeutung und wird ignoriert.

BEFEHL	PARAMETER	EINHEIT	KOMMENTAR
CALCulate<1 2> :FEED	<string>		keine Abfrage

CALCulate<1|2>:FEED <string>

Dieser Befehl wählt die gemessenen Daten aus, die zur Anzeige gebracht werden.

Hinweis: Die WCDMA/cdma2000/1xEV-DO Code-Domain-Power-Messungen (Option FS-K72/K73, FS-K82 und FS-K84) werden immer im Split Screen dargestellt und die Zuordnung der Darstellart zum Meßfenster ist fest. Daher ist bei jeder Darstellart in dieser Betriebsart in Klammer das numerische Suffix bei CALCulate angegeben, das notwendig bzw. erlaubt ist.
Um für FS-K84 Code-Domain-Power und Code-Domain-Error Power die Übersichtsdarstellung (Overview) zu aktivieren, muß der Befehl CDP:OVER ON verwendet werden. Wird demnach auf eine andere als diese beiden Auswertungen geschaltet (z.B. Kanalbelegungstabelle), so wird der Overview-Modus verlassen und die zuletzt verwendete Auswertung wird im anderen Screen wieder restauriert.

Parameter für Option FS-K7 FM-Demodulator:

<string>::=

'XTIM:AM'	Demoduliertes AM-Signal in Pegeldarstellung. Gleichbedeutend mit 'XTIM:RFPower'.
'XTIM:RFPower[:TDOMain]'	Demoduliertes AM-Signal in Pegeldarstellung.
'XTIM:RFPower:AFSPectrum<1...3>'	AF Spektrum des demodulierten AM-Signals, Ergebnisse bezogen auf Trace 1...3.
'XTIM:FM[:TDOMain]'	Demoduliertes FM-Signal.
'XTIM:FM:AFSPectrum<1...3>'	AF Spektrum des demodulierten FM-Signals, Ergebnisse bezogen auf Trace 1...3.
'XTIM:SPECTrum'	Durch FFT aus den Messdaten ermitteltes HF-Spektrum des Signals.
'XTIM:AMSummary<1...3>'	AM-Ergebnisse, bezogen auf Trace 1...3.
'XTIM:FMSummary<1...3>'	FM-Ergebnisse, bezogen auf Trace 1...3

Parameter für Option FS-K72/K73 WCDMA 3G FDD BTS/UE:

Die Angabe in Klammern (CALC1) bzw. (CALC2) gibt an, welcher Befehlsstring passend zur Parameterauswahl (<string>) benötigt wird.

<string>::=

'XPOW:CDP'	Ergebnisdarstellung der Code Domain Power (absolut) im Balkendiagramm (CALC1)
'XPOW:CDP:RATio'	Ergebnisdarstellung der Code Domain Power Ratio (relativ) im Balkendiagramm (CALC1)

'XPOW:CDP:OVERview'	Übersichtsdarstellung, im Screen A wird CDP Rel I, im Screen B CDP Q dargestellt (nur Option FS-K73)
'XTIM:CDP:ERR'	Ergebnisdarstellung des Timing Error im Balkendiagramm
'XTIM:CDP:ERR:PHASe'	Ergebnisdarstellung des Phase Error im Balkendiagramm
'XTIM:CDP:ERR:SUMM'	Tabellarische Darstellung der Ergebnisse (CALC2)
'XTIM:CDP:ERR:CTABLE'	Darstellung der Kanalbelegungstabelle (CALC1)
'XTIM:CDP:ERR:PCDomain'	Ergebnisdarstellung Peak Code Domain Error (CALC2)
'XTIM:CDP:MACCuracy'	Ergebnisdarstellung Modulation Accuracy (CALC2)
'XTIM:CDP:PVSLOT'	Ergebnisdarstellung Power versus Slot (CALC2)
'XTIM:CDP:PVSymbol'	Ergebnisdarstellung Power versus Symbol (CALC2)
'XTIM:CDP:BSTream'	Ergebnisdarstellung Bitstream (CALC2)
'XTIM:CDP:SYMB:CONStellation'	Ergebnisdarstellung Symbol Constellation (CALC2)
'XTIM:CDP:SYMB:EVM'	Ergebnisdarstellung Error Vector Magnitude (CALC2)

Parameter für Optionen FS-K82 cdma2000 BTS und FS-K84 1xEV-DO BTS:

Die Angabe in Klammern (CALC1) bzw. (CALC2) gibt an, welcher Befehlsstring passend zur Parameterauswahl (<string>) benötigt wird.

<string>::=

'XPOW:CDP'	Ergebnisdarstellung der Code-Domain-Power absolut im Balkendiagramm (CALCulate<1>)
'XPOW:CDP:RAT'	Ergebnisdarstellung der Code-Domain-Power Ratio (relative) im Balkendiagramm (CALCulate<1>)
'XPOW:CDEP'	Ergebnisdarstellung der Code-Domain-Error-Power im Balkendiagramm (CALCulate<1>)
'XTIM:CDP:ERR:SUMM'	Tabellarische Darstellung der Ergebnisse (CALCulate2)
'XTIM:CDP:ERR:CTABLE'	Darstellung der Kanalbelegungstabelle (CALCulate<1>)
'XTIM:CDP:ERR:PCDomain'	Ergebnisdarstellung Peak Code Domain Error (CALCulate2)
'XTIM:CDP:MACCuracy'	Ergebnisdarstellung Composite EVM (CALCulate2)
'XTIM:CDP:PVSLOT'	Ergebnisdarstellung Power versus Power Control Group (nur K82) (CALCulate2)
'XTIM:CDP:PVChip'	Ergebnisdarstellung Power versus Chip (nur K84) (CALCulate2)

'XTIM:CDP:PVSymbol'	Ergebnisdarstellung Power versus Symbol (CALCulate2)
'XTIM:CDP:BSTReam'	Ergebnisdarstellung Bitstream (CALCulate2)
'XTIM:CDP:SYMB:CONStellation'	Ergebnisdarstellung Symbol Constellation (CALCulate2)
'XTIM:CDP:SYMB:EVM'	Ergebnisdarstellung Error Vector Magnitude (CALCulate2)
'XTIM:CDP:COMP:CONStellation'	Ergebnisdarstellung Composite Constellation (CALCulate2)

Beispiel FS-K7: "INST:SEL ADEM"
"CALC:FEED `XTIM:FM`" FM-Demodulator aktivieren
Darstellung des FM-Signals auswählen'

Beispiel FS-K72: "INST:SEL BWCD"
"INIT:CONT OFF"
"CALC2:FEED `XPOW:CDP`"
"INIT;*WAI"
"TRAC? TRACE2" WCDMA 3GPP BTS aktivieren
Single Sweep auswählen
CDP-Darstellung auswählen
Messung mit Synchronisierung starten
COMP EVM Daten abfragen

Beispiel FS-K73: "INST:SEL MWCD"
"INIT:CONT OFF"
"CALC2:FEED `XPOW:CDP`"
"INIT;*WAI"
"TRAC? TRACE2" WCDMA 3GPP MS aktivieren
Single Sweep auswählen
CDP-Darstellung auswählen
Messung mit Synchronisierung starten
COMP EVM Daten abfragen

Beispiel FS-K82: "INST:SEL BC2K"
"INIT:CONT OFF"
"CALC2:FEED `XTIM:CDP:MACC`"
"INIT;*WAI"
"TRAC? TRACE2" cdma2000 BTS aktivieren
Single Sweep auswählen
COMP EVM Auswertung wählen
Messung mit Synchronisierung starten
COMP EVM Daten abfragen

Beispiel FS-K84: "INST:SEL BDO"
"INIT:CONT OFF"
"CALC2:FEED `XTIM:CDP:MACC`"
"INIT;*WAI"
"TRAC? TRACE2" 1xEV-DO BTS aktivieren
Single Sweep auswählen
COMP EVM Auswertung wählen
Messung mit Synchronisierung starten
COMP EVM Daten abfragen

Eigenschaften:

*RST-Wert: 'XPOW:CDP:RAT' (CALCulate<1>) (FS-K72/73/82)
'XTIM:CDP:ERR:SUMM'(CALCulate<2>) (FS-K72/73/82)
SCPI: konform

Betriebsart: FM, 3G FDD, cdma2000 BTS, 1xEV-DO BTS

Der Befehl ist nur mit Option FS-K7 (FM-Demodulator)

Option FS-K72 (WCDMA 3G FDD BTS) und Option FS-K73 (WCDMA 3G FDD UE)
Option FS-K82 (cdma2000 BTS)
Option FS-K84 (1xEV-DO BTS)
verfügbar.

CALCulate:LIMit - Subsystem

Das CALCulate:LIMit - Subsystem umfaßt die Grenzwertlinien und die zugehörigen Limit-Tests. Grenzwertlinien können als obere oder untere Grenzwertlinien definiert werden. Die einzelnen y-Werte der Grenzwertlinien korrespondieren mit den Werten der x-Achse (CONTRol), wobei die Anzahl von x- und y-Werten übereinstimmen muß.

Es können gleichzeitig 8 Grenzwertlinien aktiv sein (gekennzeichnet durch LIMIT1...LIMIT8), die wahlweise in Screen A und/oder Screen B eingeschaltet werden können. Die Auswahl des Meßfensters erfolgt über CALCulate1 (SCREEN A) bzw. CALCulate2 (SCREEN B).

Die Grenzwertprüfung kann für jedes Meßfenster und jede Linie separat eingeschaltet werden. WINDow1 entspricht dabei Meßfenster A, WINDow2 entspricht Meßfenster B; bei fehlender Angabe wird automatisch Meßfenster A ausgewählt.

Jeder Grenzwertlinie kann ein Name zugeordnet werden (max. 8 Buchstaben), unter dem die Linie im Gerät gespeichert wird. Ebenso kann zu jeder Linie ein Kommentar (max. 40 Zeichen) für den Verwendungszweck angegeben werden.

Beispiel (Betriebsart SPECTRUM):

Definition und Benutzung einer neuen Grenzwertlinie 5 für Trace 2 im Screen A und Trace 1 im Screen B mit folgenden Eigenschaften:

- obere Grenzwertlinie
- absolute x-Achse im Frequenzbereich
- 5 Stützwerte: 126 MHz/-40 dB, 127 MHz/-40 dB, 128 MHz/-20 dB, 129 MHz/-40 dB, 130 MHz/-40 dB
- relative y-Achse mit Einheit dB
- absoluter Schwellwert bei -35 dBm
- kein Sicherheitsabstand

Definition der Linie:

- | | |
|--|---|
| 1. Festlegung des Namens: | CALC:LIM5:NAME 'TEST1' |
| 2. Eingabe des Kommentars: | CALC:LIM5:COMM 'Upper limit line' |
| 3. Zugehörige Meßkurve in Screen A: | CALC1:LIM5:TRAC 2 |
| 4. Zugehörige Meßkurve in Screen B: | CALC2:LIM5:TRAC 1 |
| 5. Festlegung des x-Achsen-Bereichs: | CALC:LIM5:CONT:DOM FREQ |
| 6. Festlegung der x-Achsen-Skalierung: | CALC:LIM5:CONT:MODE ABS |
| 7. Festlegung der y-Achsen-Einheit: | CALC:LIM5:UNIT DB |
| 8. Festlegung der y-Achsen-Skalierung: | CALC:LIM5:UPP:MODE REL |
| 9. Festlegung der x-Achsen-Werte: | CALC:LIM5:CONT 126MHZ, 127MHZ, 128MHZ,
129 MHZ, 130MHZ |
| 10. Festlegung der y-Werte: | CALC:LIM5:UPP -40, -40, -30, -40, -40 |
| 11. Festlegung des y-Schwellwerts: | CALC:LIM5:UPP:THR -35DBM |

Die Festlegung des Sicherheitsabstands sowie die Verschiebung in x- und/oder y-Richtung kann ab hier erfolgen (Befehle siehe unten).

Einschalten und Auswerten der Linie in Screen A:

- | | |
|--|------------------------|
| 1. Einschalten der Linie in Screen A: | CALC1:LIM5:UPP:STAT ON |
| 2. Einschalten der Grenzwertprüfung in Screen A: | CALC1:LIM5:STAT ON |
| 3. Starten einer neuen Messung mit Synchronisierung: | INIT;*WAI |
| 4. Abfrage des Ergebnisses der Grenzwertprüfung: | CALC1:LIM5:FAIL? |

Das Einschalten und Auswerten der Linie in Screen B erfolgt analog unter Verwendung von CALC2 statt CALC1.

Hinweise: - Die Befehle dieses Subsystems sind im GSM/EDGE-Modus (FS-K5) bei Modulation Accuracy (MAC) und Phasen- und Frequenzfehlermessung (PFE) nicht verfügbar.

- Die Namen der Grenzwertlinien für den GSM/EDGE-Modus sind fest vorgegeben. Der Benutzer muß den Grenzwertlinien vor der Verwendung feste Namen zuweisen:

```
CALCulate1:LIMit1:NAME 'xxxU_yz' bzw.
CALCulate1:LIMit2:NAME 'xxxL_yz'
```

```
wobei xxx = Messung (PVT / CPW / MOD / TRA)
      U = obere Grenzwertlinie (PVT / CPW / MOD / TRA)
      L = untere Grenzwertlinie (PVT / CPW)
      y = Modulationsart (_G = GMSK; _E = EDGE)
      z = für alle Messungen Leerzeichen,
          außer für PVT bei Multislot:
          aktive Slots (leer = 1 aktiver Slot
                       2 = 2 aktive Slots
                       3 = 3 aktive Slots
                       4 = 4 aktive Slots)
```

Beispiel:

CPWU_G = obere Grenzwertlinie für Carrier Power-Messung bei GMSK-Modulation

PVTL_E3 = untere Grenzwertlinie für Power versus Time-Messung bei EDGE-Modulation, Multislot: 3 aktive Slots

```
Abfrage: CALC1:LIM1:FAIL?
          CALC1:LIM2:FAIL?
```

BEFEHL	PARAMETER	EINHEIT	KOMMENTAR
CALCulate<1 2> :LIMit<1...8> :TRACe :STATe :UNIT :FAIL? :CLEar [:IMMediate] :COMMeNt :COpy :NAME :DELeTe	<numeric_value> <Boolean> DBM DBPW WATT DBUV DBMV VOLT DBUA AMPere DB DBUV_M DBUA_M DEG RAD S HZ PCT UNITLESS	--	nur Abfrage
	--	--	keine Abfrage
	<string>	--	
	1..8 < name>	--	
	<string>	--	
	--	--	

CALCulate<1|2>:LIMit<1...8>:TRACe 1...3

Dieser Befehl ordnet eine Grenzwertlinie einer Meßkurve im angegebenen Meßfenster zu.

Beispiel: "CALC:LIM2:TRAC 3" 'ordnet Grenzwertlinie 2 der Meßkurve 3 im Screen A zu.

"CALC2:LIM2:TRAC 1" 'ordnet Grenzwertlinie 2 gleichzeitig der Meßkurve 1 im Screen B zu.

Eigenschaften: *RST-Wert: 1
SCPI: gerätespezifisch

Betriebsart: A, GSM/EDGE, FM

CALCulate<1|2>:LIMit<1...8>:STATe ON | OFF

Dieser Befehl schaltet den Grenzwertest für die angegebene Grenzwertlinie im gewählten Meßfenster ein bzw. aus.

Das Ergebnis des Grenzwerttests kann mit CALCulate:LIMit<1...8>:FAIL? abgefragt werden.

Beispiel: "CALC:LIM:STAT ON" 'schaltet die Grenzwertprüfung für Grenzwertlinie 1 in Screen A ein.
"CALC2:LIM:STAT OFF" 'schaltet die Grenzwertprüfung für Grenzwertlinie 1 in Screen B aus.

Eigenschaften: *RST-Wert: OFF
SCPI: konform

Betriebsart: A, GSM/EDGE, FM

CALCulate<1|2>:LIMit<1...8>:UNIT DBM | DBPW | WATT | DBUV | DBMV | VOLT | DBUA | AMPere | DBPT | DB | DEG | RAD | S | HZ | PCT | UNITLESS

Dieser Befehl definiert die Einheit der zugehörigen Grenzwertlinie. Die Festlegung gilt unabhängig vom Meßfenster.

Die Angabe der Einheit DB führt automatisch zur Umschaltung der Limit-Line auf Betriebsart relativ.

Von DB verschiedene Einheiten führen zur Umschaltung der Limit-Line auf Betriebsart absolut.

Die Einheiten DEG, RAD, S, HZ, PCT sind in Betriebsart *SPECTRUM* nicht verfügbar.

Beispiel: "CALC:LIM4:UNIT DBUV" 'setzt die Einheit von Grenzwertlinie 4 auf dBµV.

Eigenschaften: *RST-Wert: DBM
SCPI: gerätespezifisch

Betriebsart: A, GSM/EDGE, FM

CALCulate<1|2>:LIMit<1...8>:FAIL?

Dieser Befehl fragt das Ergebnis des Limit-Tests der angegebenen Grenzwertlinie im gewählten Meßfenster ab. Zu beachten ist, daß für ein gültiges Ergebnis ein vollständiger Sweepablauf durchgeführt worden sein muß. Dementsprechend ist eine Synchronisierung mit *OPC, *OPC? oder *WAI vorzusehen.

Das Ergebnis des Grenzwerttests liefert 0 bei PASS, 1 bei FAIL und 2 bei MARGIN als Antwort.

Beispiel: "INIT; *WAI" 'startet einen neuen Meßablauf und wartet auf dessen Ende.
"CALC2:LIM3:FAIL?" 'fragt das Testergebnis von Grenzwertlinie 3 im Screen B ab.

Eigenschaften: *RST-Wert: -
SCPI: konform

Betriebsart: A, GSM/EDGE, FM

CALCulate<1|2>:LIMit<1...8>:CLEar[:IMMediate]

Dieser Befehl löscht das Ergebnis des aktuellen Limit-Tests für alle Grenzwertlinien des gewählten Meßfensters.

Beispiel: "CALC:LIM:CLE" 'löscht die Limit-Testergebnisse für Screen A

Eigenschaften: *RST-Wert: -
SCPI: konform

Betriebsart: A, GSM/EDGE, FM

Dieser Befehl ist ein "Event" und hat daher keinen *RST-Wert.

CALCulate<1|2>:LIMit<1...8>:COMMeNT <string>

Dieser Befehl definiert einen Kommentar (max. 40 Zeichen) zur ausgewählten Grenzwertlinie. Der Kommentar ist unabhängig vom Meßfenster.

Beispiel: "CALC:LIM5:COMM 'Upper limit for spectrum'"
'definiert den Kommentar für Grenzwertlinie 5.

Eigenschaften: *RST-Wert: " (leerer Kommentar)
SCPI: gerätespezifisch

Betriebsart: A, GSM/EDGE, FM

CALCulate<1|2>:LIMit<1...8>:COpy 1...8 | <name>

Dieser Befehl kopiert eine Grenzwertlinie auf eine andere. Der Befehl ist unabhängig vom Meßfenster.

Der Name der Grenzwertlinie darf aus max. 8 Zeichen bestehen.

Parameter: 1...8 ::= Nummer der neuen Grenzwertlinie oder wahlweise:
<name> ::= Name der neuen Grenzwertlinie als String

Beispiel: "CALC:LIM1:COpy 2" 'kopiert Grenzwertlinie 1 auf Linie 2.
"CALC:LIM1:COpy 'GSM2' " 'kopiert Grenzwertlinie 1 auf eine neue Linie mit Namen 'GSM2'.

Eigenschaften: *RST-Wert: --
SCPI: gerätespezifisch

Betriebsart: A, GSM/EDGE, FM

Dieser Befehl ist ein "Event" und hat daher keinen *RST-Wert und keine Abfrage.

CALCulate<1|2>:LIMit<1...8>:NAME 'Name der Grenzwertlinie'

Dieser Befehl ordnet einer Liniennummer (1...8) den Namen einer Grenzwertlinie zu. Existiert die Grenzwertlinie mit diesem Namen noch nicht, so wird sie angelegt. Der Befehl ist unabhängig vom Meßfenster.

Der Name der Grenzwertlinie darf aus max. 8 Zeichen bestehen.

Beispiel: "CALC:LIM1:NAME 'GSM1' " 'benennt Grenzwertlinie 1 mit Namen 'GSM1'.

Eigenschaften: *RST-Wert: 'REM1'...'REM8' für Linien 1...8
SCPI: gerätespezifisch

Betriebsart: A, GSM/EDGE, FM

CALCulate<1|2>:LIMit<1...8>:DELeTE

Dieser Befehl löscht die ausgewählte Grenzwertlinie. Der Befehl ist unabhängig vom Meßfenster.

Beispiel: "CALC:LIM1:DEL" 'löscht Grenzwertlinie 1.

Eigenschaften: *RST-Wert: --
SCPI: gerätespezifisch

Betriebsart: A, GSM/EDGE, FM

Dieser Befehl ist ein "Event" und hat daher keinen *RST-Wert und keine Abfrage.

CALCulate:LIMit:SPECtrum Subsystem

Das CALCulate:LIMit:SPECtrum - Subsystem definiert die Grenzwertprüfung bei den Spektralmessungen der Optionen WCDMA 3G FDD BTS und UE (Option FS-K72 und K73), cdma2000 BTS (Option FS-K82) sowie 1xEV-DO BTS (Option FS-K84).

BEFEHL	PARAMETER	EINHEIT	KOMMENTAR
CALCulate<1 2> LIMit<1...8> :ESPectrum :MODE :VALue :RESTore	AUTO MANUal USER <numeric_value>	DBM	Option FS-K72, FS-K73

:CALCulate<1|2>:LIMit<1...8>:ESPectrum:MODE AUTO | MANUal | USER

Dieser Befehl schaltet die automatische Auswahl der Grenzwertlinie in der Spektrum Emission Mask Messung ein bzw. aus.

Der Befehl ist nur mit den Optionen FS-K72 (WCDMA 3G FDD BTS) und FS-K73 (WCDMA 3G FDD UE), cdma2000 BTS (Option FS-K82) sowie 1xEV-DO BTS (Option FS-K84).verfügbar.

Die numerischen Suffixe <1|2> und <1...8> sind bei diesem Befehl ohne Bedeutung.

Parameter:

- AUTO die Grenzwertlinie richtet sich nach der gemessenen Kanalleistung
- MANUAL es wird eine der vier vorgegebenen Grenzwertlinie eingestellt. Die Auswahl erfolgt mit dem Befehl CALC:LIM:ESP:VAL
- USER nur Abfrage, es sind benutzerdefinierte Grenzwertlinien eingeschaltet (siehe Beschreibung der Grenzwertlinien im Handbuch der Option)

Beispiel FS-K72: "INST BWCD" 'schaltet das Gerät in den WCDMA Downlink Modus
":CALC:LIM:ESP:MODE AUTO" 'Aktiviert die automatische Auswahl der Grenzwertlinie"

Beispiel FS-K82: "INST:SEL BC2K" 'cdma2000 BTS aktivieren
"INIT:CONT OFF" 'Single Sweep auswählen
"CONF:CDP:BCL 1" 'Band Klasse 1 auswählen, 1900 MHz
"CONF:CDP:MEAS ESP" 'Messung Spektrum Emission
'Mask auswählen
"CALC:LIM:ESP:MODE AUTO" 'Aktiviert automatische Auswahl der Grenzwertlinie
"INIT;*WAI" 'Messung mit Synchronisierung starten
"CALC:LIM:FAIL?" 'Ergebnis des Limitchecks abfragen

Beispiel FS-K84: "INST:SEL BDO" '1xEV-DO BTS aktivieren
"INIT:CONT OFF" 'Single Sweep auswählen
"CONF:CDP:BCL 1" 'Band Klasse 1 auswählen, 1900 MHz
"CONF:CDP:MEAS ESP" 'Messung Spektrum Emission
'Mask auswählen
"CALC:LIM:ESP:MODE AUTO" 'Aktiviert automatische Auswahl der Grenzwertlinie
"INIT;*WAI" 'Messung mit Synchronisierung starten
"CALC:LIM:FAIL?" 'Ergebnis des Limitchecks abfragen

Eigenschaften: *RST-Wert: AUTO
SCPI: gerätespezifisch

Betriebsart: 3G FDD, cdma2000 BTS, 1xEV-DO BTS

Befehl für Option FS-K72/K73 WCDMA 3G FDD BTS/UE:

:CALCulate<1|2>:LIMit<1...8>:ESPectrum:VALue <numeric_value>

Dieser Befehl schaltet auf manuelle Auswahl der Grenzwertlinien um. Die Grenzwertlinie wird ausgewählt, indem die erwartete Leistung als Wert eingegeben wird. Je nach eingegebenen Wert wird eine der vier möglichen Grenzwertlinien ausgewählt:

Angegebener Wert in dBm	ausgewählte Grenzwertlinie	Rückgabe bei Abfrage
Wert ≥ 43	"P ≥ 43"	43
39 ≤ Wert < 43	"39 ≤ P < 43"	39
31 ≤ Wert < 39	"31 ≤ P < 39"	31
Wert < 31	"P < 31"	0

Der Befehl ist nur mit den Optionen FS-K72 (WCDMA 3G FDD BTS) und FS-K73 (WCDMA 3G FDD UE) verfügbar.

Die numerischen Suffixe <1|2> und <1...8> sind bei diesem Befehl ohne Bedeutung.

Beispiel: "INST BWCD" 'schaltet das Gerät in den WCDMA Downlink Modus
 " : CALC : LIM : ESP : VAL 39 " Wählt die Grenzwertlinie "39 ≤ P < 43"

Eigenschaften: *RST-Wert: 0
 SCPI: gerätespezifisch

Betriebsart: 3G FDD

Befehl für Option FS-K82 cdma2000 BTS:

:CALCulate:LIMit:ESPectrum:VALue <numeric_value>

Dieser Befehl schaltet auf manuelle Auswahl der Grenzwertlinien um. Die Grenzwertlinie wird ausgewählt, indem die erwartete Leistung als Wert angegeben wird. Je nach eingegebenem Wert wird eine der vier möglichen Grenzwertlinien ausgewählt:

angegebener Wert in dBm	ausgewählte Grenzwertlinie	Wert bei Abfrage
Wert ≥ 33	"P ≥ 33"	33
28 ≤ Wert < 33	"28 ≤ P < 33"	28
Wert < 28	"P < 28"	0

Beispiel: "INST:SEL BC2K" 'cdma2000 BTS aktivieren
 "INIT:CONT OFF" 'Single Sweep auswählen
 "CONF:CDP:BCL 1" 'Band Klasse 1 auswählen, 1900 MHz
 "CONF:CDP:MEAS ESP" 'Messung Spektrum Emission
 'Mask auswählen
 "CALC:LIM:ESP:VALue 33" 'Aktiviert manuelle Auswahl der
 'Grenzwertlinie und wählt die für P≥33
 "INIT;*WAI" 'Messung mit Synchronisierung starten
 " CALC : LIM : FAIL? " 'Ergebnis des Limitchecks abfragen

Eigenschaften: *RST-Wert:0
 SCPI: gerätespezifisch

Betriebsart: cdma2000 BTS

Befehl für Option FS-K84 1xEV-DO BTS:**:CALCulate:LIMit:ESpectrum:VALue** <numeric_value>

Dieser Befehl schaltet auf manuelle Auswahl der Grenzwertlinien um. Die Grenzwertlinie wird ausgewählt, indem die erwartete Leistung als Wert angegeben wird. Je nach eingegebenem Wert wird eine der vier möglichen Grenzwertlinien ausgewählt:

angegebener Wert in dBm	ausgewählte Grenzwertlinie	Wert bei Abfrage
	Wert ≥ 33	$P \geq 33$
	Wert $28 \leq$ Wert < 33	$28 \leq P < 33$
	Wert < 28	$P < 28$

Beispiel:	"INST:SEL BDO"	'1xEV-DO BTS aktivieren
	"INIT:CONT OFF"	'Single Sweep auswählen
	"CONF:CDP:BCL 1"	'Band Klasse 1 auswählen, 1900 MHz
	"CONF:CDP:MEAS ESP"	'Messung Spektrum Emission
		'Mask auswählen
	"CALC:LIM:ESP:VALue 33"	'Aktiviert manuelle Auswahl der Grenzwertlinie und wählt die für $P \geq 33$
	"INIT;*WAI"	'Messung mit Synchronisierung starten
	"CALC:LIM:FAIL?"	'Ergebnis des Limitchecks abfragen

Eigenschaften: *RST-Wert:0
SCPI: gerätespezifisch

Betriebsart: 1xEV-DO BTS

:CALCulate<1|2>:LIMit<1...8>:ESpectrum:RESTore

Dieser Befehl restauriert die Standard-Grenzwertlinien für die Spectrum Emission Mask Messung. Alle Änderungen, die an den Standard-Grenzwertlinien vorgenommen wurden, gehen dadurch verloren und der Auslieferungsstand dieser Grenzwertlinien wird wieder hergestellt.

Der Befehl ist nur mit den Optionen FS-K72 (WCDMA 3G FDD BTS) und FS-K73 (WCDMA 3G FDD UE), cdma2000 BTS (Option FS-K82) sowie 1xEV-DO BTS (Option FS-K84) verfügbar.

Die numerischen Suffixe <1|2> und <1...8> sind bei diesem Befehl ohne Bedeutung.

Beispiel:	"INST BWCD"	'schaltet das Gerät in den WCDMA Downlink Modus
	"CALC:LIM:ESP:REST"	'setzt die Spectrum Emission Mask-Grenzwertlinien in die Grundeinstellung zurück

Eigenschaften: *RST-Wert: --
SCPI: gerätespezifisch

Betriebsart: 3G FDD, cdma2000 BTS, 1xEV-DO BTS

Dieser Befehl ist ein Event und besitzt daher weder Abfrage noch *RST-Wert.

CALCulate:LIMit:ACPower Subsystem

Das CALCulate:LIMit:ACPower-Subsystem definiert die Grenzwertprüfung bei Nachbarkanalleistungsmessung.

BEFEHL	PARAMETER	EINHEIT	KOMMENTAR
CALCulate<1 2> LIMit<1...8> :ACPower [:STATe] :ACHannel [:RELative] :STATe :ABSolute :STATe :RESult? :ALternate<1 2> [:RELative] :STATe :ABSolute :STATe :RESult?	<Boolean> <numeric_value>, <numeric_value> <Boolean> <numeric_value>, <numeric_value> <Boolean> -- <numeric_value>, <numeric_value> <Boolean> <numeric_value>, <numeric_value> <Boolean> --	 DB, DB DBM, DBM DB, DB DBM, DBM --	 nur Abfrage nur Abfrage

CALCulate<1|2>:LIMit<1...8>:ACPower[:STATe] ON | OFF

Dieser Befehl schaltet bei Nachbarkanal-Leistungsmessung (Adjacent Channel Power) die Grenzwertprüfung im ausgewählten Fenster ein bzw. aus. Danach muß mit den Befehlen CALCulate:LIMit:ACPower :ACHannel:STATe bzw. CALCulate:LIMit:ACPower :ALternate:STATe ausgewählt werden, ob die Grenzwertprüfung für den oberen/unteren Nachbarkanal oder die Alternate-Nachbarkanäle durchgeführt werden soll. Das numerische Suffix <1...8> bei LIMit ist bei diesem Befehl ohne Bedeutung.

Beispiel: "CALC:LIM:ACP ON" 'schaltet die ACP-Grenzwertprüfung in Screen A ein.

Eigenschaften: *RST-Wert: OFF
SCPI: gerätespezifisch

Betriebsart: A

CALCulate<1|2>:LIMit<1...8>:ACPower:ACHannel[:RELative] 0...100DB, 0...100DB

Dieser Befehl legt den relativen Grenzwert für den unteren/oberen Nachbarkanal bei Nachbarkanal-Leistungsmessung (Adjacent Channel Power) im ausgewählten Meßfenster fest. Bezugswert für den relativen Grenzwert ist die gemessene Kanalleistung. Zu beachten ist, daß der relative Grenzwert für die Grenzwertprüfung keine Auswirkung hat, sobald er unterhalb des mit CALCulate:LIMit:ACPower:ACHannel:ABSolute definierten absoluten Grenzwerts liegt. Durch diesen Mechanismus können die in den Mobilfunknormen festgelegten absoluten "Sockel" für die Leistung in den Nachbarkanälen automatisch geprüft werden. Das numerische Suffix <1...8> bei LIMit ist bei diesem Befehl ohne Bedeutung.

Parameter: Der erste Wert ist der Grenzwert für den unteren und den oberen Nachbarkanal. Der zweite Wert wird ignoriert; er muß wegen der Kompatibilität zur FSE-Familie angegeben werden.

Beispiel: "CALC:LIM:ACP:ACH 30DB, 30DB" 'setzt den relativen Grenzwert in Screen A für die Leistung im unteren und oberen Nachbarkanal auf 30 dB unterhalb der Kanalleistung.

Eigenschaften: *RST-Wert: 0DB
SCPI: gerätespezifisch

Betriebsart: A

CALCulate<1|2>:LIMit<1...8>:ACPpower:ACHannel[:RELative]:STATe ON | OFF

Dieser Befehl aktiviert bei Nachbarkanal-Leistungsmessung (Adjacent Channel Power) die Grenzwertprüfung auf den relativen Grenzwert für den Nachbarkanal. Zuvor muß mit dem Befehl die CALCulate:LIMit:ACPpower:STATe ON die Grenzwertprüfung für die Kanal-/Nachbarkanal-leistung insgesamt eingeschaltet werden.

Das Ergebnis kann mit CALCulate:LIMit:ACPpower:ACHannel:RESult? abgefragt werden. Zu beachten ist, daß zwischen dem Einschalten der Grenzwertprüfung und der Abfrage des Ergebnisses eine komplette Messung durchgeführt werden muß, da sonst keine gültigen Ergebnisse vorliegen.

Das numerische Suffix <1...8> bei LIMit ist bei diesem Befehl ohne Bedeutung.

Beispiel:	"CALC:LIM:ACP:ACH 30DB, 30DB"	'setzt den relativen Grenzwert in Screen A für die Leistung im unteren und oberen Nachbarkanal auf 30 dB unterhalb der Kanalleistung.
	"CALC:LIM:ACP:ACH:ABS -35DBM, -35DBM"	'setzt den absoluten Grenzwert in Screen A für die Leistung im unteren und oberen Nachbarkanal auf -35 dBm.
	"CALC:LIM:ACP ON"	'schaltet die Grenzwertprüfung für Kanal-/Nachbarkanalleistungsmessung in Screen A insgesamt ein.
	"CALC:LIM:ACP:ACH:REL:STAT ON"	'schaltet die Prüfung der relativen Grenzwerte für die Nachbarkanäle in Screen A ein.
	"CALC:LIM:ACP:ACH:ABS:STAT ON"	'schaltet die Prüfung der absoluten Grenzwerte für die Nachbarkanäle in Screen A ein.
	"INIT;*WAI"	'startet eine neue Messung und wartet auf das Sweepende.
	"CALC:LIM:ACP:ACH:RES?"	'frägt das Ergebnis der Grenzwertprüfung in den Nachbarkanälen in Screen A ab.

Eigenschaften: *RST-Wert: OFF
SCPI: gerätespezifisch

Betriebsart: A

CALCulate<1|2>:LIMit<1...8>:ACPpower:ACHannel:ABSolute -200DBM...200DBM, -200...200DBM

Dieser Befehl ändert legt den absoluten Grenzwert für den unteren/oberen Nachbarkanal bei Nachbarkanal-Leistungsmessung (Adjacent Channel Power) im ausgewählten Meßfenster fest.

Zu beachten ist, daß der absolute Grenzwert für die Grenzwertprüfung keine Auswirkung hat, solange er unterhalb des mit `CALCulate:LIMit:ACPpower:ACHannel:RELative` definierten relativen Grenzwerts liegt. Durch diesen Mechanismus können die in den Mobilfunknormen festgelegten absoluten "Sockel" für die Leistung in den Nachbarkanälen automatisch geprüft werden.

Das numerische Suffix <1...8> bei LIMit ist bei diesem Befehl ohne Bedeutung.

Parameter: Der erste Wert ist der Grenzwert für den unteren und den oberen Nachbarkanal. Der zweite Wert wird ignoriert; er muß wegen der Kompatibilität zur FSE-Familie angegeben werden.

Beispiel: "CALC:LIM:ACP:ACH:ABS -35DBM, -35DBM"

'setzt den absoluten Grenzwert in Screen A für die Leistung im unteren und oberen Nachbarkanal auf -35 dBm.

Eigenschaften: *RST-Wert: -200DBM
SCPI: gerätespezifisch

Betriebsart: A

CALCulate<1|2>:LIMit<1...8>:ACPpower:ACHannel:ABSolute:STATe ON | OFF

Dieser Befehl aktiviert bei Nachbarkanal-Leistungsmessung (Adjacent Channel Power) die Grenzwertprüfung für den Nachbarkanal. Zuvor muß mit dem Befehl die `CALC:LIM:ACP ON` die Grenzwertprüfung für die Kanal-/Nachbarkanalleistung insgesamt eingeschaltet werden.

Das Ergebnis kann mit `CALCulate:LIMit:ACPpower:ACHannel:RESult?` abgefragt werden. Zu beachten ist, daß zwischen dem Einschalten der Grenzwertprüfung und der Abfrage des Ergebnisses eine komplette Messung durchgeführt werden muß, da sonst keine gültigen Ergebnisse vorliegen.

Das numerische Suffix <1...8> bei LIMit ist bei diesem Befehl ohne Bedeutung.

Beispiel:	<code>"CALC:LIM:ACP:ACH 30DB, 30DB"</code>	'setzt den relativen Grenzwert in Screen A für die Leistung im unteren und oberen Nachbarkanal auf 30 dB unterhalb der Kanalleistung.
	<code>"CALC:LIM:ACP:ACH:ABS -35DBM, -35DBM"</code>	'setzt den absoluten Grenzwert in Screen A für die Leistung im unteren und oberen Nachbarkanal auf -35 dBm.
	<code>"CALC:LIM:ACP ON"</code>	'schaltet die Grenzwertprüfung für Kanal-/Nachbarkanalleistungsmessung in Screen A insgesamt ein.
	<code>"CALC:LIM:ACP:ACH:REL:STAT ON"</code>	schaltet die Prüfung der relativen Grenzwerte für die Nachbarkanäle in Screen A ein.
	<code>"CALC:LIM:ACP:ACH:ABS:STAT ON"</code>	'schaltet die Prüfung der absoluten Grenzwerte für die Nachbarkanäle in Screen A ein.
	<code>"INIT;*WAI"</code>	'startet eine neue Messung und wartet auf das Sweepende.
	<code>"CALC:LIM:ACP:ACH:RES?"</code>	'fragt das Ergebnis der Grenzwertprüfung in den Nachbarkanälen in Screen A ab.

Eigenschaften: *RST-Wert: OFF
SCPI: gerätespezifisch

Betriebsart: A

CALCulate<1|2>:LIMit<1...8>:ACPpower:ACHannel:RESult?

Dieser Befehl fragt das Ergebnis der Grenzwertprüfung für den unteren/oberen Nachbarkanal im angegebenen Meßfenster bei aktiver Nachbarkanal-Leistungsmessung ab.

Bei ausgeschalteter Nachbarkanal-Leistungsmessung erzeugt der Befehl einen Query-Error. Das numerische Suffix <1...8> bei LIMit ist bei diesem Befehl ohne Bedeutung.

Parameter: Das Ergebnis hat die Form <result>, <result> mit <result> = PASSED | FAILED, wobei der erste Rückgabewert den unteren, der zweite den oberen Nachbarkanal kennzeichnet.

Beispiel:

" <code>CALC:LIM:ACP:ACH 30DB, 30DB</code> "	'setzt den relativen Grenzwert in Screen A für die Leistung im unteren und oberen Nachbarkanal auf 30 dB unterhalb der Kanalleistung.
" <code>CALC:LIM:ACP:ACH:ABS -35DBM, -35DBM</code> "	'setzt den absoluten Grenzwert in Screen A für die Leistung im unteren und oberen Nachbarkanal auf -35 dBm.
" <code>CALC:LIM:ACP ON</code> "	'schaltet die Grenzwertprüfung für Kanal-/Nachbarkanalleistungsmessung in Screen A insgesamt ein.
" <code>CALC:LIM:ACP:ACH:STAT ON</code> "	'schaltet die Grenzwertprüfung für die Nachbarkanäle in Screen A ein.
" <code>INIT; *WAI</code> "	'startet eine neue Messung und wartet auf das Sweepende.
" <code>CALC:LIM:ACP:ACH:RES?</code> "	'fragt das Ergebnis der Grenzwertprüfung in den Nachbarkanälen in Screen A ab.

Eigenschaften: *RST-Wert: --
SCPI: gerätespezifisch

Betriebsart: A

Der Befehl ist ein reiner Abfragebefehl und besitzt daher keinen *RST-Wert.

CALCulate<1|2>:LIMit<1...8>:ACPower:ALTernate<1|2>[:RELative] 0...100DB, 0...100DB

Dieser Befehl legt den relativen Grenzwert für den unteren/oberen Alternate-Nachbarkanal bei Nachbarkanal-Leistungsmessung (Adjacent Channel Power) im ausgewählten Meßfenster fest. Bezugswert für den relativen Grenzwert ist die gemessene Kanalleistung.

Das numerische Suffix bei ALTernate<1|2> kennzeichnet den ersten bzw. zweiten Alternate Kanal.

Zu beachten ist, daß der relative Grenzwert für die Grenzwertprüfung keine Auswirkung hat, sobald er unterhalb des mit CALCulate:LIMit:ACPower:ALTernate<1|2>:ABSolute definierten absoluten Grenzwerts liegt. Durch diesen Mechanismus können die in den Mobilfunknormen festgelegten absoluten "Sockel" für die Leistung in den Nachbarkanälen automatisch geprüft werden.

Das numerische Suffix <1...8> bei LIMit ist bei diesem Befehl ohne Bedeutung.

Parameter: Der erste Wert ist der Grenzwert für den unteren und den oberen Alternate-Nachbarkanal. Der zweite Wert wird ignoriert; er muß wegen der Kompatibilität zur FSE-Familie angegeben werden.

Beispiel: "CALC:LIM:ACP:ALT2 30DB, 30DB" 'setzt den relativen Grenzwert in Screen A für die Leistung im unteren und oberen zweiten Alternate-Nachbarkanal auf 30 dB unterhalb der Kanalleistung.

Eigenschaften: *RST-Wert: 0DB
SCPI: gerätespezifisch

Betriebsart: A

CALCulate<1|2>:LIMit<1...8>:ACPpower:ALternate<1|2>[:RELative]:STATe ON | OFF

Dieser Befehl aktiviert bei Nachbarkanal-Leistungsmessung (Adjacent Channel Power) die Grenzwertprüfung für den ersten/zweiten Alternate-Nachbarkanal im ausgewählten Meßfenster.

Zuvor muß mit dem Befehl die CALCulate:LIMit:ACPpower:STATe ON die Grenzwertprüfung für die Kanal-/Nachbarkanalleistung insgesamt eingeschaltet werden.

Das numerische Suffix bei ALternate<1|2> kennzeichnet den ersten bzw. zweiten "Alternate" Kanal. Das numerische Suffix <1...8> bei LIMit ist bei diesem Befehl ohne Bedeutung.

Das Ergebnis kann mit CALCulate:LIMit:ACPpower:ALternate<1|2>:RESult? abgefragt werden. Zu beachten ist, daß zwischen dem Einschalten der Grenzwertprüfung und der Abfrage des Ergebnisses eine komplette Messung durchgeführt werden muß, da sonst keine gültigen Ergebnisse vorliegen.

Beispiel:	"CALC:LIM:ACP:ALT2 30DB, 30DB"	'setzt den relativen Grenzwert in Screen A für die Leistung im unteren und oberen zweiten Alternate-Nachbarkanal auf 30 dB unterhalb der Kanalleistung.
	"CALC:LIM:ACP:ALT2:ABS -35DBM, -35DBM"	'setzt den absoluten Grenzwert in Screen A für die Leistung im unteren und oberen zweiten Alternate-Nachbarkanal auf -35 dBm.
	"CALC:LIM:ACP ON"	'schaltet die Grenzwertprüfung für Kanal-/Nachbarkanalleistungsmessung in Screen A insgesamt ein.
	"CALC:LIM:ACP:ALT:REL:STAT ON"	'schaltet die Prüfung der relativen Grenzwerte für die "alternate" Nachbarkanäle in Screen A ein.
	"CALC:LIM:ACP:ALT:ABS:STAT ON"	'schaltet die Prüfung der absoluten Grenzwerte für die "alternate" Nachbarkanäle in Screen A ein.
	"INIT;*WAI"	'startet eine neue Messung und wartet auf das Sweepende.
	"CALC:LIM:ACP:ALT:RES?"	'fragt das Ergebnis der Grenzwertprüfung in den zweiten "alternate" Nachbarkanälen in Screen A ab.

Eigenschaften: *RST-Wert: OFF
 SCPI: gerätespezifisch

Betriebsart: A

CALCulate<1|2>:LIMit<1...8>:ACPower:ALternate<1|2>:ABSolute

-200DBM...200DBM, -200...200DBM

Dieser Befehl legt den absoluten Grenzwert für den unteren/oberen Alternate-Nachbarkanal bei Nachbarkanal-Leistungsmessung (Adjacent Channel Power) im ausgewählten Meßfenster fest.

Das numerische Suffix bei ALternate<1|2> kennzeichnet den ersten bzw. zweiten "Alternate" Kanal. Das numerische Suffix <1...8> bei LIMit ist bei diesem Befehl ohne Bedeutung.

Zu beachten ist, daß der absolute Grenzwert für die Grenzwertprüfung keine Auswirkung hat, solange er unterhalb des mit CALCulate:LIMit:ACPower:ALternate<1|2>:RELative definierten relativen Grenzwerts liegt. Durch diesen Mechanismus können die in den Mobilfunknormen festgelegten absoluten "Sockel" für die Leistung in den Nachbarkanälen automatisch geprüft werden.

Parameter: Der erste Wert ist der Grenzwert für den unteren und den oberen Alternate-Nachbarkanal. Der zweite Wert wird ignoriert; er muß wegen der Kompatibilität zur FSE-Familie angegeben werden.

Beispiel: "CALC:LIM:ACP:ALT2:ABS -35DBM, -35DBM"

'setzt den absoluten Grenzwert in Screen A für die Leistung im unteren und oberen zweiten Alternate-Nachbarkanal auf -35 dBm.

Eigenschaften: *RST-Wert: -200DBM
SCPI: gerätespezifisch

Betriebsart: A

CALCulate<1|2>:LIMit<1...8>:ACPpower:ALternate<1|2>:ABSolute:STATe ON | OFF

Dieser Befehl aktiviert bei Nachbarkanal-Leistungsmessung (Adjacent Channel Power) die Grenzwertprüfung für den ersten/zweiten Alternate-Nachbarkanal im ausgewählten Meßfenster.

Zuvor muß mit dem Befehl `CALCulate:LIMit:ACPpower:STATe ON` die Grenzwertprüfung für die Kanal-/Nachbarkanalleistung insgesamt eingeschaltet werden.

Das numerische Suffix bei `ALternate<1|2>` kennzeichnet den ersten bzw. zweiten "Alternate" Kanal. Das numerische Suffix `<1...8>` bei `LIMit` ist bei diesem Befehl ohne Bedeutung.

Das Ergebnis kann mit `CALCulate:LIMit:ACPpower:ALternate<1|2>:RESult?` abgefragt werden. Zu beachten ist, daß zwischen dem Einschalten der Grenzwertprüfung und der Abfrage des Ergebnisses eine komplette Messung durchgeführt werden muß, da sonst keine gültigen Ergebnisse vorliegen.

Beispiel:	<code>"CALC:LIM:ACP:ALT2 30DB, 30DB"</code>	'setzt den relativen Grenzwert in Screen A für die Leistung im unteren und oberen zweiten Alternate-Nachbarkanal auf 30 dB unterhalb der Kanalleistung.
	<code>"CALC:LIM:ACP:ALT2:ABS -35DBM, -35DBM"</code>	'setzt den absoluten Grenzwert in Screen A für die Leistung im unteren und oberen zweiten Alternate-Nachbarkanal auf -35 dBm.
	<code>"CALC:LIM:ACP ON"</code>	'schaltet die Grenzwertprüfung für Kanal-/Nachbarkanalleistungsmessung in Screen A insgesamt ein.
	<code>"CALC:LIM:ACP:ALT:REL:STAT ON"</code>	'schaltet die Prüfung der relativen Grenzwerte für die "alternate" Nachbarkanäle in Screen A ein.
	<code>"CALC:LIM:ACP:ALT:ABS:STAT ON"</code>	schaltet die Prüfung der absoluten Grenzwerte für die "alternate" Nachbarkanäle in Screen A ein.
	<code>"INIT;*WAI"</code>	'startet eine neue Messung und wartet auf das Sweepende.
	<code>"CALC:LIM:ACP:ALT:RES?"</code>	'fragt das Ergebnis der Grenzwertprüfung in den zweiten "alternate" Nachbarkanälen in Screen A ab.

Eigenschaften: *RST-Wert: OFF
 SCPI: gerätespezifisch

Betriebsart: A

CALCulate<1|2>:LIMit<1...8>:ACPpower:ALTErnate<1|2>:RESult?

Dieser Befehl fragt das Ergebnis der Grenzwertprüfung für den ersten/zweiten Alternate-Nachbarkanal bei Nachbarkanal-Leistungsmessung im ausgewählten Meßfenster ab.

Das numerische Suffix bei ALTErnate<1|2> kennzeichnet den ersten bzw. zweiten "Alternate" Kanal.

Das numerische Suffix <1...8> bei LIMit ist bei diesem Befehl ohne Bedeutung.

Bei ausgeschalteter Nachbarkanal-Leistungsmessung erzeugt der Befehl einen Query-Error.

Parameter: Das Ergebnis hat die Form <result>, <result> mit <result> = PASSED | FAILED, wobei der erste Rückgabewert den unteren, der zweite den oberen Alternate-Nachbarkanal kennzeichnet.

Beispiel:

"CALC:LIM:ACP:ALT2 30DB, 30DB"	'setzt den relativen Grenzwert in Screen A für die Leistung im unteren und oberen zweiten Alternate-Nachbarkanal auf 30 dB unterhalb der Kanalleistung.
"CALC:LIM:ACP:ALT2:ABS -35DBM, -35DBM"	'setzt den absoluten Grenzwert in Screen A für die Leistung im unteren und oberen zweiten Alternate-Nachbarkanal auf -35 dBm.
"CALC:LIM:ACP ON"	'schaltet die Grenzwertprüfung für Kanal-/Nachbarkanalleistungsmessung in Screen A insgesamt ein.
"CALC:LIM:ACP:ALT:STAT ON"	'schaltet die Grenzwertprüfung für die Nachbarkanäle in Screen A ein.
"INIT;*WAI"	'startet eine neue Messung und wartet auf das Sweeponden.
"CALC:LIM:ACP:ALT:RES?"	'fragt das Ergebnis der Grenzwertprüfung in den zweiten Alternate-Nachbarkanälen in Screen A ab.

Eigenschaften: *RST-Wert: --
SCPI: gerätespezifisch

Betriebsart: A

Der Befehl ist ein reiner Abfragebefehl und besitzt daher keinen *RST-Wert.

CALCulate:LIMit:CONTrol Subsystem

Das CALCulate:LIMit:CONTrol - Subsystem definiert die CONTrol-Achse (x-Achse).

BEFEHL	PARAMETER	EINHEIT	KOMMENTAR
CALCulate<1 2> :LIMit<1...8> :CONTrol [:DATA] :DOMain :OFFSet :MODE :SHIFt :SPACing	<numeric_value>,<numeric_value>.. FREQuency TIME <numeric_value> RELative ABSolute <numeric_value> LINear LOGarithmic	HZ S HZ S HZ S	

CALCulate<1|2>:LIMit<1...8>:CONTrol[:DATA] <numeric_value>,<numeric_value>

Dieser Befehl definiert die Werte der x-Achse für die Grenzwertlinien UPPER oder LOWER. Die Werte werden unabhängig vom Meßfenster festgelegt.

Die Anzahl der Werte für die CONTrol-Achse und für die zugehörige UPPER- und/oder LOWER-Grenzwertlinie muß übereinstimmen. Andernfalls werden für fehlende Werte Default-Werte eingetragen bzw. überschüssige Werte gelöscht.

In der Betriebsart *Spectrum* richtet sich die Einheit der Werte nach Frequenz- bzw. Zeitbereich der x-Achse, d.h. sie ist HZ bei CALC:LIM:CONT:DOM FREQ und S bei CALC:LIM:CONT:DOM TIME.

Beispiel: "CALC:LIM2:CONT 1MHz,30MHz,100MHz, 300MHz,1GHz" 'definiert 5 Stützwerte für die x-Achse von Grenzwertlinie 2
"CALC:LIM2:CONT?" 'gibt die Stützwerte für die x-Achse von Grenzwertlinie 2 durch Komma getrennt aus.

Eigenschaften: *RST-Wert: - (LIMit:STATe wird auf OFF gesetzt)
SCPI: konform

Betriebsart: A, GSM/EDGE, FM

CALCulate<1|2>:LIMit<1...8>:CONTrol:DOMain FREQuency | TIME

Dieser Befehl legt für die Werte der x-Achse die Definition im Frequenz- oder Zeitbereich fest.

Beispiel: "CALC:LIM2:CONT:DOM TIME" 'legt für die x-Achse von Grenzwertlinie 2 den Zeitbereich fest.

Eigenschaften: *RST-Wert: FREQuency
SCPI: gerätespezifisch

Betriebsart: A, GSM/EDGE, FM

CALCulate<1|2>:LIMit<1...8>:CONTrol:OFFSet <numeric_value>

Dieser Befehl definiert einen Offset für die x-Achse einer relativen Grenzwertlinie im Frequenz- oder Zeitbereich.

Die Einheit der Werte richtet sich nach Frequenz- bzw. Zeitbereich der x-Achse, d.h. sie ist HZ bei CALC:LIM:CONT:DOM FREQ und S bei CALC:LIM:CONT:DOM TIME.

Beispiel: "CALC:LIM2:CONT:OFFS 100us" 'legt den x-Offset für Grenzwertlinie 2 (im Zeitbereich definiert) auf 100 µs fest.

Eigenschaften: *RST-Wert: 0
SCPI: gerätespezifisch

Betriebsart: A, GSM/EDGE, FM

CALCulate<1|2>:LIMit<1...8>:CONTrol:MODE RELative | ABSolute

Dieser Befehl definiert die relative oder absolute Skalierung der x-Achse einer Grenzwertlinie. Die Festlegung gilt unabhängig vom Meßfenster.

Beispiel: "CALC:LIM2:CONT:MODE REL" 'definiert die x-Achse von Grenzwertlinie 2 als relativ skaliert.

Eigenschaften: *RST-Wert: ABSolute
SCPI: gerätespezifisch

Betriebsart: A, GSM/EDGE, FM

CALCulate<1|2>:LIMit<1...8>:CONTrol:SHIFt <numeric_value>

Dieser Befehl verschiebt eine Grenzwertlinie um den angegebenen Wert in x-Richtung. Im Gegensatz zu CALC:LIM:CONT:OFFS erfolgt die Verschiebung durch Veränderung der einzelnen x-Werte, nicht durch einen additiven Offset. Die Verschiebung ist unabhängig vom Meßfenster.

In der Betriebsart *Spectrum* richtet sich die Einheit der Werte nach Frequenz- bzw. Zeitbereich der x-Achse, d.h. sie ist HZ bei CALC:LIM:CONT:DOM FREQ und S bei CALC:LIM:CONT:DOM TIME.

Beispiel: "CALC:LIM2:CONT:SHIF 50KHZ" 'verschiebt alle Stützwerte von Grenzwertlinie 2 um 50 kHz.

Eigenschaften: *RST-Wert: --
SCPI: gerätespezifisch

Betriebsart: A, GSM/EDGE, FM

Der Befehl ist ein Event und besitzt daher keinen *RST-Wert.

CALCulate<1|2>:LIMit<1 ... 8>:CONTrol:SPACing LINear | LOGarithmic

Dieser Befehl wählt zwischen linearer oder logarithmischer Interpolation bei der Ermittlung der Grenzwertlinie aus den Frequenzstützwerten.

Beispiel: "CALC:LIM:CONT:SPAC LIN"

Eigenschaften: *RST-Wert: LIN
SCPI: gerätespezifisch

Betriebsart: A, GSM/EDGE

CALCulate:LIMit:LOWer Subsystem

Das CALCulate:LIMit:LOWer- Subsystem definiert die untere Grenzwertlinie.

BEFEHL	PARAMETER	EINHEIT	KOMMENTAR
CALCulate<1 2> :LIMit<1...8> :LOWer [:DATA]	<numeric_value>,<numeric_value>..	DBM DB DEG RAD S HZ PCT	
:STATe	<Boolean>	--	
:OFFSet	<numeric_value>	DB DEG RAD S HZ PCT	
:MARGin	<numeric_value>	DB DEG RAD S HZ PCT	
:MODE	RELative ABSolute	--	
:SHIFt	<numeric_value>	DB DEG RAD S HZ PCT	
:SPACing	LINear LOGarithmic		
:THReshold	<numeric_value>	DBM DB DEG RAD S HZ PCT	

CALCulate<1|2>:LIMit<1...8>:LOWer[:DATA] <numeric_value>,<numeric_value>..

Dieser Befehl definiert die Werte für die angegebene untere Grenzwertlinie unabhängig vom Meßfenster.

Die Anzahl der Werte für die CONTROL-Achse und für die zugehörige UPPER- und/oder LOWER-Grenzwertlinie muß übereinstimmen. Andernfalls werden für fehlende Werte Default-Werte eingetragen bzw. überschüssige Werte gelöscht.

Die Einheit muß mit der mit CALC:LIM:UNIT ausgewählten Einheit übereinstimmen. Wird keine Einheit angegeben, so wird automatisch die mit CALC:LIM:UNIT festgelegte Einheit verwendet.

Unterschreiten die Meßwerte die LOWER-Grenzwertlinie, meldet der Limit-Test Fehler.

Die Einheiten DEG, RAD, S, HZ, PCT sind nicht in der Betriebsart SPECTRUM verfügbar.

Beispiel: "CALC:LIM2:LOW -30,-40,-10,-40,-30" 'definiert 5 untere Grenzwerte für Grenzwertlinie 2 in der voreingestellten Einheit

"CALC:LIM2:LOW?" 'gibt die unteren Grenzwerte von Grenzwertlinie 2 durch Komma getrennt aus.

Eigenschaften: *RST-Wert: - (LIMit:STATe wird auf OFF gesetzt)
SCPI: konform

Betriebsart: A, GSM/EDGE, FM

CALCulate<1|2>:LIMit<1...8>:LOWer:STATe ON | OFF

Dieser Befehl schaltet die angegebene Grenzwertlinie im ausgewählten Meßfenster ein bzw. aus. Das Aktivieren der Grenzwertprüfung erfolgt getrennt über `CALC:LIM:STAT ON`.

In der Betriebsart *Spectrum* kann das Ergebnis des Grenzwerttests mit dem Befehl `CALCulate:LIMit<1...8>:FAIL?` abgefragt werden.

Beispiel: "CALC:LIM4:LOW:STAT ON" 'schaltet Grenzwertlinie 4 (Lower Limit) in Screen A ein.

"CALC2:LIM4:LOW:STAT ON" 'schaltet Grenzwertlinie 4 (Lower Limit) auch in Screen B ein.

Eigenschaften: *RST-Wert: OFF
SCPI: konform

Betriebsart: A, GSM/EDGE, FM

CALCulate<1|2>:LIMit<1...8>:LOWer:OFFSet <numeric_value>

Dieser Befehl definiert einen Offset für die y-Achse einer relativen unteren Grenzwertlinie. Im Gegensatz zu `CALC:LIM:LOW:SHIFT` erfolgt die Verschiebung nicht durch Veränderung der einzelnen y-Werte, sondern durch einen additiven Offset. Der Offset ist unabhängig vom Meßfenster.

Beispiel: "CALC:LIM2:LOW:OFFS 3dB" 'verschiebt Grenzwertlinie 2 in den betroffenen Meßfenstern um 3 dB nach oben.

Eigenschaften: *RST-Wert: 0
SCPI: gerätespezifisch

Betriebsart: A, GSM/EDGE, FM

CALCulate<1|2>:LIMit<1...8>:LOWer:MARGin <numeric_value>

Dieser Befehl definiert einen Sicherheitsabstand zu einer unteren Grenzwertlinie, bei dem eine Unterschreitung bei aktiver Grenzwertprüfung zwar gemeldet, aber noch nicht als Grenzwertverletzung behandelt wird. Der Sicherheitsabstand ist unabhängig vom Meßfenster.

Beispiel: "CALC:LIM:LOW:MARG 10dB"

Eigenschaften: *RST-Wert: 0
SCPI: gerätespezifisch

Betriebsart: A, GSM/EDGE, FM

CALCulate<1|2>:LIMit<1...8>:LOWer:MODE RELative | ABSolute

Dieser Befehl definiert die relative oder absolute Skalierung der y-Achse einer unteren Grenzwertlinie. Die Einstellung ist unabhängig vom Meßfenster.

Die Auswahl RELative führt zur Umschaltung der Einheit auf DB.

Beispiel: "CALC:LIM:LOW:MODE REL" 'definiert die y-Achse von Grenzwertlinie 2 als relativ skaliert.

Eigenschaften: *RST-Wert: ABSolute
SCPI: gerätespezifisch

Betriebsart: A, GSM/EDGE, FM

CALCulate<1|2>:LIMit<1...8>:LOWer:SHIFt <numeric_value>

Dieser Befehl verschiebt eine Grenzwertlinie um den angegebenen Wert in y-Richtung. Im Gegensatz zu `CALC:LIM:LOW:OFFS` erfolgt die Verschiebung durch Veränderung der einzelnen y-Werte, nicht durch einen additiven Offset. Die Verschiebung ist unabhängig vom Meßfenster.

Beispiel: `"CALC:LIM3:LOW:SHIF 20DB"` 'verschiebt alle y-Werte von Grenzwertlinie 3 um 20 dB.

Eigenschaften: *RST-Wert: --
SCPI: gerätespezifisch

Betriebsart: A, GSM/EDGE, FM

Der Befehl ist ein Event und besitzt daher keinen *RST-Wert.

CALCulate<1|2>:LIMit<1 to 8>:LOWer:SPACing LINear | LOGarithmic

Dieser Befehl wählt zwischen linearer oder logarithmischer Interpolation für die untere Grenzwertlinie.

Beispiel: `"CALC:LIM:LOW:SPAC LIN"`

Eigenschaften: *RST-Wert: LIN
SCPI: gerätespezifisch

Betriebsart: A, GSM/EDGE

CALCulate<1|2>:LIMit<1...8>:LOWer:THReshold <numeric_value>

Dieser Befehl definiert einen absoluten Schwellwert für Grenzwertlinien mit relativer y-Achsenkalierung unabhängig vom Meßfenster. Bei der Grenzwertprüfung wird der absolute Schwellwert verwendet, sobald er oberhalb des relativen Grenzwerts liegt.

Die Einheit muß mit der mit `CALC:LIM:UNIT` ausgewählten Einheit übereinstimmen (Ausnahme: dB ist nicht zulässig). Wird keine Einheit angegeben, so wird automatisch die mit `CALC:LIM:UNIT` festgelegte Einheit verwendet (Ausnahme: dBm statt dB).

Die Einheiten DEG, RAD, S, HZ, PCT sind nicht in der Betriebsart Spektrumanalyse verfügbar.

Beispiel: `"CALC:LIM2:LOW:THR -35DBM"` 'definiert einen absoluten Schwellwert für Grenzwertlinie 2

Eigenschaften: *RST-Wert: -200 dBm
SCPI: gerätespezifisch

Betriebsart: A, GSM/EDGE, FM

CALCulate:LIMit:UPPer Subsystem

Das CALCulate:LIMit:UPPer- Subsystem definiert die obere Grenzwertlinie.

BEFEHL	PARAMETER	EINHEIT	KOMMENTAR
CALCulate<1 2> :LIMit<1...8> :UPPer [:DATA]	<numeric_value>,<numeric_value>..	DBM DB DEG RAD S HZ PCT	
:STATe	<Boolean>	--	
:OFFSet	<numeric_value>	DB DEG RAD S HZ PCT	
:MARGin	<numeric_value>	DB DEG RAD S HZ PCT	
:MODE	RELative ABSolute	--	
:SHIFt	<numeric_value>	DB DEG RAD S HZ PCT	
:SPACing	LINear LOGarithmic		
:THReshold	<numeric_value>	DBM DB DEG RAD S HZ PCT	

CALCulate<1|2>:LIMit<1...8>:UPPer[:DATA] <numeric_value>,<numeric_value>..

Dieser Befehl definiert die Werte für die angegebene obere Grenzwertlinie unabhängig vom Meßfenster.

Die Anzahl der Werte für die CONTROL-Achse und für die zugehörige UPPER- und/oder LOWER-Grenzwertlinie muß übereinstimmen. Andernfalls werden für fehlende Werte Default-Werte eingetragen bzw. überschüssige Werte gelöscht.

Die Einheit muß mit der mit CALC:LIM:UNIT ausgewählten Einheit übereinstimmen. Wird keine Einheit angegeben, so wird automatisch die mit CALC:LIM:UNIT festgelegte Einheit verwendet.

Die Einheiten DEG, RAD, S, HZ, PCT sind in der Betriebsart SPECTRUM nicht verfügbar.

Überschreiten die Meßwerte die UPPER-Grenzwertlinie, meldet der Limit-Test Fehler.

Beispiel: "CALC:LIM2:UPP -10,0,0,-10,-5" 'definiert 5 obere Grenzwerte für Grenzwertlinie 2 in der voreingestellten Einheit

"CALC:LIM2:UPP?" 'gibt die oberen Grenzwerte von Grenzwertlinie 2 durch Komma getrennt aus.

Eigenschaften: *RST-Wert: - (LIMit:STATe wird auf OFF gesetzt)
SCPI: konform

Betriebsart: A, GSM/EDGE, FM

CALCulate<1|2>:LIMit<1...8>:UPPer:STATe ON | OFF

Dieser Befehl schaltet die angegebene Grenzwertlinie im ausgewählten Meßfenster ein bzw. aus. Das Aktivieren der Grenzwertprüfung erfolgt getrennt über `CALC:LIM:STAT ON`.

In der Betriebsart *Spectrum* kann das Ergebnis des Grenzwerttests mit `CALCulate:LIMit<1...8>:FAIL?` abgefragt werden.

Beispiel: "`CALC1:LIM4:UPP:STAT ON`" 'schaltet Grenzwertlinie 4 (Upper Limit) in Screen A ein.
 "`CALC2:LIM4:UPP:STAT ON`" 'schaltet Grenzwertlinie 4 (Upper Limit) auch in Screen B ein.

Eigenschaften: *RST-Wert: OFF
 SCPI: konform

Betriebsart: A, GSM/EDGE, FM

CALCulate<1|2>:LIMit<1...8>:UPPer:OFFSet <numeric_value>

Dieser Befehl definiert einen Offset für die y-Achse einer relativen oberen Grenzwertlinie. Im Gegensatz zu `CALC:LIM:UPP:SHIFt` erfolgt die Verschiebung nicht durch Veränderung der einzelnen y-Werte, sondern durch einen additiven Offset. Der Offset ist unabhängig vom Meßfenster.

In der Betriebsart Spektrumanalyse ist lediglich die Einheit dB verfügbar.

Beispiel: "`CALC:LIM2:UPP:OFFS 3dB`" 'verschiebt Grenzwertlinie 2 in den betroffenen Meßfenstern um 3 dB nach oben.

Eigenschaften: *RST-Wert: 0
 SCPI: gerätespezifisch

Betriebsart: A, GSM/EDGE, FM

CALCulate<1|2>:LIMit<1...8>:UPPer:MARGin <numeric_value>

Dieser Befehl definiert einen Sicherheitsabstand zu einer oberen Grenzwertlinie, bei dem eine Überschreitung bei aktiver Grenzwertprüfung zwar gemeldet, aber noch nicht als Grenzwertverletzung behandelt wird. Der Sicherheitsabstand ist unabhängig vom Meßfenster.

In der Betriebsart *SPECTRUM* ist lediglich die Einheit dB verfügbar.

Beispiel: "`CALC:LIM2:UPP:MARG 10dB`" 'legt den Sicherheitsabstand von Grenzwertlinie 2 auf 10 dB unterhalb des Grenzwerts fest.

Eigenschaften: *RST-Wert: 0
 SCPI: gerätespezifisch

Betriebsart: A, GSM/EDGE, FM

CALCulate<1|2>:LIMit<1...8>:UPPer:MODE RELative | ABSolute

Dieser Befehl definiert die relative oder absolute Skalierung der y-Achse einer oberen Grenzwertlinie. Die Einstellung ist unabhängig vom Meßfenster.

Die Auswahl RELative führt zur Umschaltung der Einheit auf DB.

Beispiel: "CALC:LIM2:UPP:MODE REL" 'definiert die y-Achse von Grenzwertlinie 2 als relativ skaliert.

Eigenschaften: *RST-Wert: ABSolute
SCPI: gerätespezifisch

Betriebsart: A, GSM/EDGE, FM

CALCulate<1|2>:LIMit<1...8>:UPPer:SHIFt <numeric_value>

Dieser Befehl verschiebt eine Grenzwertlinie um den angegebenen Wert in y-Richtung. Im Gegensatz zu CALC:LIM:UPP:OFFS erfolgt die Verschiebung durch Veränderung der einzelnen y-Werte, nicht durch einen additiven Offset. Die Verschiebung ist unabhängig vom Meßfenster.

In der Betriebsart Spektrumanalyse ist lediglich die Einheit dB verfügbar.

Beispiel: "CALC:LIM3:UPP:SHIF 20DB" 'verschiebt alle y-Werte von Grenzwertlinie 3 um 20 dB.

Eigenschaften: *RST-Wert: --
SCPI: gerätespezifisch

Betriebsart: A, GSM/EDGE, FM

Der Befehl ist ein Event und besitzt daher keinen *RST-Wert.

CALCulate<1|2>:LIMit<1 to 8>:UPPer:SPACing LINear | LOGarithmic

Dieser Befehl wählt zwischen linearer oder logarithmischer Interpolation für die obere Grenzwertlinie.

Beispiel: "CALC:LIM:UPP:SPAC LIN"

Eigenschaften: *RST-Wert: LIN
SCPI: gerätespezifisch

Betriebsart: A, GSM/EDGE

CALCulate<1|2>:LIMit<1...8>:UPPer:THReshold <numeric_value>

Dieser Befehl definiert einen absoluten Schwellwert für Grenzwertlinien mit relativer y-Achsenkalierung unabhängig vom Meßfenster. Bei der Grenzwertprüfung wird der absolute Schwellwert verwendet, sobald er oberhalb des relativen Grenzwerts liegt.

Die Einheit muß mit der mit CALC:LIM:UNIT ausgewählten Einheit übereinstimmen (Ausnahme: dB ist nicht zulässig). Wird keine Einheit angegeben, so wird automatisch die mit CALC:LIM:UNIT festgelegte Einheit verwendet (Ausnahme: dBm statt dB).

Die Einheiten DEG, RAD, S, HZ, PCT sind nicht in der Betriebsart SPECTRUM verfügbar.

Beispiel: "CALC:LIM2:UPP:THR -35DBM" 'definiert einen absoluten Schwellwert für Grenzwertlinie 2

Eigenschaften: *RST-Wert: -200 dBm
SCPI: gerätespezifisch

Betriebsart: A, GSM/EDGE, FM

CALCulate:MARKer - Subsystem

Das CALCulate:MARKer - Subsystem steuert die Markerfunktionen im Gerät. Die Auswahl des Meßfensters erfolgt über CALCulate1 (SCREEN A) bzw. CALCulate2 (SCREEN B).

BEFEHL	PARAMETER	EINHEIT	KOMMENTAR
CALCulate<1 2>			
:MARKer<1...4>			
[:STATe]	<Boolean>	--	keine Abfrage
:AOFF			
:TRACe	<numeric_value>	--	
:X	<numeric_value>	HZ S DBM DB	
:SLIMits			
[:STATe]	<Boolean>	--	
:LEFT	<numeric_value>	HZ S SYM	
:RIGHT	<numeric_value>	HZ S SYM	
:COUNt	<Boolean>	--	
:RESolution	<numeric_value>	HZ	
:FREQuency?	--	--	nur Abfrage
:LOEXclude	<Boolean>	--	nur Abfrage
:Y?	--	--	nur Abfrage
:PERCent	<numeric_value>	PCT	
:MAXimum			
[:PEAK]	--	--	keine Abfrage
:NEXT	--	--	keine Abfrage
:RIGHT	--	--	keine Abfrage,
:LEFT	--	--	keine Abfrage
:MINimum			
[:PEAK]	--	--	keine Abfrage
:NEXT	--	--	keine Abfrage
:RIGHT	--	--	keine Abfrage
:LEFT	--	--	keine Abfrage
:PEXCursion	<numeric_value>	DB DEG RAD HZ PCT	

CALCulate<1|2>:MARKer<1...4>[:STATe] ON | OFF

Dieser Befehl schaltet den aktuell ausgewählten Marker im angegebenen Meßfenster ein oder aus. Bei fehlender Angabe wird automatisch Marker 1 ausgewählt. Wird Marker 2, 3 oder 4 ausgewählt und dieser als Deltamarker betrieben, so wird er auf Betrieb als Marker umgeschaltet.

Beispiel: "CALC:MARK3 ON" 'schaltet Marker 3 in Screen A ein bzw. auf Markerbetrieb um.

Eigenschaften: *RST-Wert: OFF
SCPI: gerätespezifisch

Betriebsart: A, GSM/EDGE, FM

CALCulate<1|2>:MARKer<1...4>:AOFF

Dieser Befehl schaltet alle aktiven Marker im gewählten Meßfenster aus. Alle Deltamarker und aktiven Marker-/Deltamarker-Meßfunktionen werden ebenfalls abgeschaltet.

Beispiel: "CALC:MARK:AOFF" 'schaltet alle Marker in Screen A aus.

Eigenschaften: *RST-Wert: -
SCPI: gerätespezifisch

Betriebsart: A, GSM/EDGE, FM

Dieser Befehl ist ein "Event" und hat daher keinen *RST-Wert und keine Abfrage.

CALCulate<1|2>:MARKer<1...4>:TRACe 1...3

Dieser Befehl ordnet den ausgewählten Marker der angegebenen Meßkurve im angegebenen Meßfenster zu. Die betreffende Meßkurve muß aktiv, d.h. ihr Zustand ungleich "BLANK" sein.

Der Befehl schaltet den betreffenden Marker ein, sofern nötig.

Beispiel: "CALC:MARK3:TRAC 2" ordnet Marker3 in Screen A dem Trace 2 zu.
"CALC2:MARK:TRAC 3" ordnet Marker1 in Screen B dem Trace 3 zu.

Eigenschaften: *RST-Wert: -
SCPI: gerätespezifisch

Betriebsart: A, GSM/EDGE, FM

CALCulate<1|2>:MARKer<1...4>:X 0 ... MAX (Frequenz | Sweepzeit)

Dieser Befehl positioniert den ausgewählten Marker im angegebenen Meßfenster auf die angegebene Frequenz (Span > 0), Zeit (Span = 0) bzw. den angegebenen Pegel (APD-Messung = ON oder CCDF-Messung = ON). Wird Marker 2, 3 oder 4 ausgewählt und dieser als Deltamarker betrieben, so wird er auf Betrieb als Marker umgeschaltet.

Beispiel: "CALC1:MARK2:X 10.7MHz" 'positioniert Marker 2 in Screen A auf die Frequenz 10.7 MHz.

Eigenschaften: *RST-Wert: -
SCPI: gerätespezifisch

Betriebsart: A, GSM/EDGE, FM

CALCulate<1|2>:MARKer<1...4>:X:SLIMits[:STATe] ON | OFF

Dieser Befehl schaltet die Suchbegrenzung für Marker und Deltamarker im gewählten Meßfenster ein bzw. aus. Die Funktion ist unabhängig von der Auswahl eines Markers, d.h., das numerische Suffix bei MARKer<1 to 4> ist ohne Bedeutung.

Bei aktiver Time Domain Power-Messung wird mit diesem Befehl der Auswertebereich auf der Meßkurve begrenzt.

Beispiel: "CALC:MARK:X:SLIM ON" 'schaltet die Suchbegrenzung im Screen A ein.

Eigenschaften: *RST-Wert: OFF
SCPI: gerätespezifisch

Betriebsart: A, GSM/EDGE, FM

CALCulate<1|2>:MARKer<1...4>:X:SLIMits:LEFT 0 ... MAX (Frequenz | Sweepzeit)

Dieser Befehl setzt die linke Grenze des Suchbereichs für Marker und Deltamarker im gewählten Meßfenster auf die angegebene Frequenz (Span > 0) bzw. Zeit (Span = 0). Die Funktion ist unabhängig von der Auswahl eines Markers, d.h., das numerische Suffix bei MARKer<1 to 4> ist ohne Bedeutung.

Bei aktiver Time Domain Power-Messung wird mit diesem Befehl der Auswertebereich auf der Meßkurve begrenzt.

Hinweis: Die Funktion ist nur verfügbar, wenn die Suchbereichsbegrenzung für Marker und Deltamarker eingeschaltet ist (`CALC:MARK:X:SLIM ON`).

Beispiel:

<code>"CALC:MARK:X:SLIM ON"</code>	'schaltet die Suchbereichsbegrenzung in Screen A ein.
<code>"CALC:MARK:X:SLIM:LEFT 10MHz"</code>	'setzt die linke Grenze des Suchbereichs in Screen A auf 10 MHz.

Eigenschaften:

*RST-Wert:	- (wird beim Einschalten der Search Limits auf den linken Diagrammrand gesetzt)
SCPI:	gerätespezifisch

Betriebsart: A, GSM/EDGE, FM

CALCulate<1|2>:MARKer<1...4>:X:SLIMits:RIGHT 0 ... MAX (Frequenz | Sweepzeit)

Dieser Befehl setzt die rechte Grenze des Suchbereichs für Marker und Deltamarker im gewählten Meßfenster auf die angegebene Frequenz (Span > 0) bzw. Zeit (Span = 0). Die Funktion ist unabhängig von der Auswahl eines Markers, d.h., das numerische Suffix bei MARKer<1 to 4> ist ohne Bedeutung.

Hinweis: Die Funktion ist nur verfügbar, wenn die Suchbereichsbegrenzung für Marker und Deltamarker eingeschaltet ist (`CALC:MARK:X:SLIM ON`).

Beispiel:

<code>"CALC:MARK:X:SLIM ON"</code>	'schaltet die Suchbereichsbegrenzung in Screen A ein.
<code>"CALC:MARK:X:SLIM:RIGHT 20MHz"</code>	'setzt die rechte Grenze des Suchbereichs in Screen A auf 20 MHz.

Eigenschaften:

*RST-Wert:	- (wird beim Einschalten der Search Limits auf den rechten Diagrammrand gesetzt)
SCPI:	gerätespezifisch

Betriebsart: A, GSM/EDGE, FM

CALCulate<1|2>:MARKer<1...4>:COUNT ON | OFF

Dieser Befehl schaltet den Frequenzzähler an der Position von Marker 1 im angegebenen Meßfenster ein bzw. aus. Das Ergebnis wird mit CALCulate:MARKer:COUNT:FREQUENCY? abgefragt.

Die Frequenzzählung ist jeweils nur für einen Marker pro Meßfenster gleichzeitig möglich. Wird sie für einen anderen Marker aktiviert, so wird sie für den vorherigen Marker automatisch ausgeschaltet. Zu beachten ist, daß nach dem Einschalten des Frequenzzählers ein kompletter Sweep durchgeführt werden muß, um sicherzustellen, daß die zu messende Frequenz auch wirklich erreicht wurde. Die dafür notwendige Synchronisierung mit dem Sweepende ist nur im Single Sweep-Betrieb möglich.

Hinweis: Dieser Befehl ist bei den GSM/EDGE-Messungen Modulationsgenauigkeit (MAC), Phasen-/Frequenzfehler (PFE) und Trägerleistung über der Zeit (PVT) nicht verfügbar.

Beispiel:

"INIT:CONT OFF"	'schaltet auf Single Sweep-Betrieb um
"CALC:MARK ON"	'schaltet Marker 1 in Screen A ein
"CALC:MARK:COUN ON"	'schaltet den Frequenzzähler für Marker 1 ein
"INIT;*WAI"	'startet einen Sweep und wartet auf das Ende
"CALC:MARK:COUN:FREQ?"	'gibt das Zählergebnis für Screen A aus

Eigenschaften: *RST-Wert: OFF
SCPI: gerätespezifisch

Betriebsart: A, GSM/EDGE

CALCulate<1|2>:MARKer<1...4>:COUNT:RESolution 0.1 | 1 | 10 | 100 | 1000 | 10000 Hz

Dieser Befehl definiert die Auflösung des Frequenzzählers im ausgewählten Meßfenster. Die Einstellung ist unabhängig vom ausgewählten Marker, d.h., das numerische Suffix bei MARKer<1 to 4> ist ohne Bedeutung.

Hinweis: Dieser Befehl ist bei den GSM/EDGE-Messungen Modulationsgenauigkeit (MAC), Phasen-/Frequenzfehler (PFE) und Trägerleistung über der Zeit (PVT) nicht verfügbar.

Beispiel:

"CALC:MARK:COUN:RES 1kHz"	'setzt die Auflösung des Frequenzzählers auf 1KHz.
---------------------------	--

Eigenschaften: *RST-Wert: 1kHz
SCPI: gerätespezifisch

Betriebsart: A, GSM/EDGE

CALCulate<1|2>:MARKer<1...4>:COUNT:FREQUENCY?

Dieser Befehl fragt das Ergebnis des Frequenzzählers für den angegebenen Marker im ausgewählten Meßfenster ab. Der Frequenzzähler muß vorher eingeschaltet worden und eine komplette Messung durchgeführt worden sein, um ein gültiges Zählergebnis zu erhalten. Aus diesem Grund muß zwischen Einschalten des Frequenzzählers und Abfrage des Zählergebnisses ein Single Sweep mit Synchronisierung durchgeführt werden.

Hinweis: Dieser Befehl ist bei den GSM/EDGE-Messungen Modulationsgenauigkeit (MAC), Phasen-/Frequenzfehler (PFE) und Trägerleistung über der Zeit (PVT) nicht verfügbar.

Beispiel:

"INIT:CONT OFF"	'schaltet auf Single Sweep-Betrieb um
"CALC:MARK2 ON"	'schaltet Marker 2 in Screen A ein
"CALC:MARK2:COUN ON"	'schaltet den Frequenzzähler für Marker 2 ein
"INIT;*WAI"	'startet einen Sweep und wartet auf das Ende
"CALC:MARK2:COUN:FREQ?"	'gibt den Meßwert von Marker 2 in Screen A aus.

Eigenschaften: *RST-Wert: -
SCPI: gerätespezifisch

Betriebsart: A, GSM/EDGE

Dieser Befehl ist nur eine Abfrage und hat daher keinen *RST-Wert.

CALCulate<1|2>:MARKer<1...4>:LOEXclude ON | OFF

Dieser Befehl schaltet die Unterdrückung des LO bei der Maximumsuche ein bzw. aus. Diese Einstellung gilt für alle Marker und Deltamarker in allen Meßfenstern, die numerischen Suffix 1|2 und 1 ... 4 sind daher ohne Bedeutung.

Beispiel: "CALC:MARK:LOEX OFF"
Eigenschaften: *RST-Wert: ON
 SCPI: gerätespezifisch
Betriebsart: A-F, GSM/EDGE, FM

CALCulate<1|2>:MARKer<1...4>:Y?

Dieser Befehl fragt den Meßwert des ausgewählten Markers im angegebenen Meßfenster ab. Sofern nötig, wird der betreffende Marker vorher eingeschaltet bzw. auf Markerbetrieb umgeschaltet.

Um ein gültiges Abfrageergebnis zu erhalten muß zwischen Einschalten des Markers und Abfrage des y-Wertes ein kompletter Sweep mit Synchronisierung auf das Sweepende durchgeführt worden sein. Dies ist nur im Single Sweep-Betrieb möglich.

Das Abfrageergebnis wird in der mit CALCulate:UNIT festgelegten Einheit ausgegeben.

In der Grundeinstellung erfolgt die Ausgabe abhängig von der mit CALC:UNIT festgelegten Einheit; lediglich bei linearer Pegelskalierung erfolgt die Ausgabe in %.

Bei aktivem FM-Demodulator (FS-K7) wird das Abfrageergebnis in folgenden Einheiten ausgegeben:

- Result Display FM: Hz
- Result Display RF POWER LOG: dBm
- Result Display RF POWER LIN: %
- Result Display SPECTRUM LOG: dBm
- Result Display SPECTRUM LIN: %

Beispiel: "INIT:CONT OFF" 'schaltet auf Single Sweep-Betrieb um
 "CALC:MARK2 ON" 'schaltet Marker 2 in Screen A ein
 "INIT;*WAI" 'startet einen Sweep und wartet auf das Ende
 "CALC:MARK2:Y?" 'gibt den Meßwert von Marker 2 in Screen A aus.

Eigenschaften: *RST-Wert: -
 SCPI: gerätespezifisch

Betriebsart: A, GSM/EDGE, FM

CALCulate<1|2>:MARKer<1...4>:Y:PERCent 0 ... 100%

Dieser Befehl positioniert den ausgewählten Marker im angegebenen Meßfenster auf die angegebene Wahrscheinlichkeit. Wird Marker 2, 3 oder 4 ausgewählt und dieser als Deltamarker betrieben, so wird er auf Betrieb als Marker umgeschaltet.

Hinweis: *Der Befehl ist nur bei eingeschalteter CCDF-Messung verfügbar.
 Der zugehörige Pegelwert kann mit dem Befehl CALC:MARK:X? ermittelt werden.*

Beispiel: "CALC1:MARK:Y:PERC 95PCT" 'positioniert Marker 1 in Screen A auf die Wahrscheinlichkeit 95%.

Eigenschaften: *RST-Wert: -
 SCPI: gerätespezifisch

Betriebsart: A

CALCulate<1|2>:MARKer<1...4>:MAXimum[:PEAK]

Dieser Befehl positioniert den Marker im angegebenen Meßfenster auf den aktuellen Maximalwert der zugehörigen Meßkurve. Der betreffende Marker wird vorher eingeschaltet bzw. auf Markerbetrieb umgeschaltet, sofern nötig.

Hinweis: Wird kein Maximum auf der Meßkurve gefunden (Abstand zur Umgebung < Peak Excursion), so wird ein Execution Error (Error Code: -200) ausgelöst.

Beispiel: "CALC:MARK2:MAX" 'setzt Marker 2 in Screen A auf das Maximum der Meßkurve.

Eigenschaften: *RST-Wert: -
SCPI: gerätespezifisch

Betriebsart: A, GSM/EDGE, FM

Dieser Befehl ist ein "Event" und hat daher keinen *RST-Wert und keine Abfrage.

CALCulate<1|2>:MARKer<1...4>:MAXimum:NEXT

Dieser Befehl positioniert den Marker im ausgewählten Meßfenster auf den nächstkleineren Maximalwert der Meßkurve.

Hinweis: Wird kein nächstkleineres Maximum auf der Meßkurve gefunden (Abstand zur Umgebung < Peak Excursion), so wird ein Execution Error (Error Code: -200) ausgelöst.

Beispiel: "CALC:MARK2:MAX:NEXT" 'setzt Marker 2 in Screen A auf das nächstkleinere Maximum.

Eigenschaften: *RST-Wert: -
SCPI: gerätespezifisch

Betriebsart: A, GSM/EDGE, FM

Dieser Befehl ist ein "Event" und hat daher keinen *RST-Wert und keine Abfrage.

CALCulate<1|2>:MARKer<1...4>:MAXimum:RIGHT

Dieser Befehl positioniert den Marker im angegebenen Meßfenster auf den nächstkleineren Maximalwert rechts vom aktuellen Wert (d.h. in aufsteigender X-Richtung).

Hinweis: Wird kein nächstkleineres Maximum auf der Meßkurve gefunden (Abstand zur Umgebung < Peak Excursion), so wird ein Execution Error (Error Code: -200) ausgelöst.

Beispiel: "CALC:MARK2:MAX:RIGHT" 'setzt Marker 2 in Screen A auf das nächstkleinere Maximum rechts von der aktuellen Position.

Eigenschaften: *RST-Wert: -
SCPI: gerätespezifisch

Betriebsart: A, GSM/EDGE, FM

Dieser Befehl ist ein "Event" und hat daher keinen *RST-Wert und keine Abfrage.

CALCulate<1|2>:MARKer<1...4>:MAXimum:LEFT

Dieser Befehl positioniert den Marker im ausgewählten Meßfenster auf den nächstkleineren Maximalwert links vom aktuellen Wert (d.h. in absteigender X-Richtung).

Hinweis: Wird kein nächstkleineres Maximum auf der Meßkurve gefunden (Abstand zur Umgebung < Peak Excursion), so wird ein Execution Error (Error Code: -200) ausgelöst.

Beispiel: "CALC:MARK2:MAX:LEFT" 'setzt Marker 2 in Screen A auf das nächstkleinere Maximum links von der aktuellen Position.

Eigenschaften: *RST-Wert: -
SCPI: gerätespezifisch

Betriebsart: A, GSM/EDGE, FM

Dieser Befehl ist ein "Event" und hat daher keinen *RST-Wert und keine Abfrage.

CALCulate<1|2>:MARKer<1...4>:MINimum[:PEAK]

Dieser Befehl positioniert den Marker im ausgewählten Meßfenster auf den aktuellen Minimalwert der zugehörigen Meßkurve. Der betreffende Marker wird vorher eingeschaltet bzw. auf Markerbetrieb umgeschaltet, sofern nötig..

Hinweis: Wird kein Minimum auf der Meßkurve gefunden (Abstand zur Umgebung < Peak Excursion), so wird ein Execution Error (Error Code: -200) ausgelöst.

Beispiel: "CALC:MARK2:MIN" 'setzt Marker 2 in Screen A auf das Minimum der Meßkurve.

Eigenschaften: *RST-Wert: -
SCPI: gerätespezifisch

Betriebsart: A, GSM/EDGE, FM

Dieser Befehl ist ein "Event" und hat daher keinen *RST-Wert und keine Abfrage.

CALCulate<1|2>:MARKer<1...4>:MINimum:NEXT

Dieser Befehl positioniert den Marker im ausgewählten Meßfenster auf den nächstgrößeren Minimalwert der Meßkurve.

Hinweis: Wird kein nächstgrößeres Minimum auf der Meßkurve gefunden (Abstand zur Umgebung < Peak Excursion), so wird ein Execution Error (Error Code: -200) ausgelöst.

Beispiel: "CALC:MARK2:MIN:NEXT" 'setzt Marker 2 in Screen A auf das nächstgrößere Minimum.

Eigenschaften: *RST-Wert: -
SCPI: gerätespezifisch

Betriebsart: A, GSM/EDGE, FM

Dieser Befehl ist ein "Event" und hat daher keinen *RST-Wert und keine Abfrage.

CALCulate<1|2>:MARKer<1...4>:MINimum:RIGHT

Dieser Befehl positioniert den Marker im angegebenen Meßfenster auf den nächstgrößeren Minimalwert rechts vom aktuellen Wert (d.h. in aufsteigender X-Richtung).

Hinweis: Wird kein nächstgrößeres Minimum auf der Meßkurve gefunden (Abstand zur Umgebung < Peak Excursion), so wird ein Execution Error (Error Code: -200) ausgelöst.

Beispiel: "CALC:MARK2:MIN:RIGHT" 'setzt Marker 2 in Screen A auf das nächstgrößere Minimum rechts von der aktuellen Position.

Eigenschaften: *RST-Wert: -
SCPI: gerätespezifisch

Betriebsart: A, GSM/EDGE, FM

Dieser Befehl ist ein "Event" und hat daher keinen *RST-Wert und keine Abfrage.

CALCulate<1|2>:MARKer<1...4>:MINimum:LEFT

Dieser Befehl positioniert den Marker im angegebenen Meßfenster auf den nächstgrößeren Minimalwert links vom aktuellen Wert (d.h. in absteigender X-Richtung).

Hinweis: Wird kein nächstgrößeres Minimum auf der Meßkurve gefunden (Abstand zur Umgebung < Peak Excursion), so wird ein Execution Error (Error Code: -200) ausgelöst.

Beispiel: "CALC:MARK2:MIN:LEFT" 'setzt Marker 2 in Screen A auf das nächstgrößere Minimum links von der aktuellen Position.

Eigenschaften: *RST-Wert: -
SCPI: gerätespezifisch

Betriebsart: A, GSM/EDGE, FM

Dieser Befehl ist ein "Event" und hat daher keinen *RST-Wert und keine Abfrage.

CALCulate<1|2>:MARKer<1...4>:PEXCursion <numeric_value>

Dieser Befehl definiert die Peak Excursion, d.h. den Abstand unterhalb eines Meßkurvenmaximums, der erreicht werden muß, bevor ein neues Maximum erkannt wird, bzw. den Abstand oberhalb eines Meßkurvenminimums, der erreicht werden muß, bevor ein neues Minimum erkannt wird. Der eingestellte Wert gilt für alle Marker und Deltamarker.

Die Einheit des Zahlenwerts hängt von der aktiven Betriebsart ab.

Beispiel: "CALC:MARK:PEXC 10dB" 'Betriebsart SPECTRUM
"CALC:MARK:PEXC 100 Hz" 'Betriebsart FM DEMOD

Eigenschaften: *RST-Wert: 6dB
SCPI: gerätespezifisch

Das Numeric Suffix <1...4> bei MARKer ist ohne Bedeutung.

Betriebsart: A, GSM/EDGE, FM

"CALC:MARK:FUNC:FPE 3" ' sucht die drei höchsten Maxima auf Trace 1
 "CALC:MARK:FUNC:COUN?" ' fragt die Anzahl der gefundenen Maxima ab
 "CALC:MARK:FUNC:Y?" ' fragt den Pegel der gefundenen Maxima ab
 "CALC:MARK:FUNC:X?" ' fragt die Frequenzen (Span <> 0) bzw.
 ' Zeit (Span = 0) der gefundenen Maxima ab.

Eigenschaften: *RST-Wert: --
 SCPI: gerätespezifisch

Betriebsart: A

CALCulate<1|2>:MARKer<1...4>:FUNCTION:FPEaks:COUNT?

Dieser Befehl liest die Anzahl der bei der Suche gefundenen Maxima aus. Wurde noch keine Maximasuche durchgeführt, so wird 0 zurückgegeben.

Beispiel: "CALC:MARK:FUNC:FPE 3" ' sucht die drei höchsten Maxima auf Trace 1
 "CALC:MARK:FUNC:FPE:COUN?" ' fragt die Anzahl der gefundenen Maxima ab

Eigenschaften: *RST-Wert: --
 SCPI: gerätespezifisch

Betriebsart: A

CALCulate<1|2>:MARKer<1...4>:FUNCTION:FPEaks:X?

Dieser Befehl liest die Liste der X-Werte der gefundenen Maxima aus. Die Anzahl der verfügbaren Werte kann mit CALC:MARK:FUNC:FPEaks:COUNT? abgefragt werden.

Bei Sort Mode X liegen die X-Werte in aufsteigender Reihenfolge vor, bei Sort Mode Y entspricht die Reihenfolge der absteigenden Reihenfolge der Y-Werte.

Beispiel:

"CALC:MARK:FUNC:FPE:SORT X" 'setzt den Sortiermodus auf steigende
 ' X-Werte

"CALC:MARK:FUNC:FPE 3" ' sucht die drei höchsten Maxima auf Trace 1

"CALC:MARK:FUNC:FPE:COUN?" ' fragt die Anzahl der gefundenen Maxima ab

"CALC:MARK:FUNC:FPE:X?" ' fragt die Frequenzen (Span <> 0) bzw.
 ' Zeit (Span = 0) der gefundenen Maxima ab.

Rückgabewerte:

"107.5E6,153.8E6,187.9E6" ' Frequenzen in aufsteigender Reihenfolge

"2.05E-3,2.37E-3,3.71E-3" ' Zeiten in aufsteigender Reihenfolge

Eigenschaften: *RST-Wert: --
 SCPI: gerätespezifisch

Betriebsart: A

CALCulate<1|2>:MARKer<1...4>:FUNCTION:FPEaks:Y?

Dieser Befehl liest die Liste der X-Werte der gefundenen Maxima aus. Die Anzahl der verfügbaren Werte kann mit `CALC:MARK:FUNC:FPEaks:COUNT?` abgefragt werden.

Bei Sort Mode X liegen die X-Werte in aufsteigender Reihenfolge vor, bei Sort Mode Y entspricht die Reihenfolge der absteigenden Reihenfolge der Y-Werte.

Beispiel:

```
"CALC:MARK:FUNC:FPE:SORT Y" 'setzt den Sortiermodus auf fallende y-Werte
"CALC:MARK:FUNC:FPE 3"      'sucht die drei höchsten Maxima auf Trace 1
"CALC:MARK:FUNC:FPE:COUN?"  'frägt die Anzahl der gefundenen Maxima ab
"CALC:MARK:FUNC:FPE:Y?"     'frägt die Pegel der gefundenen Maxima ab.
```

Rückgabewerte:

"-37.5, -58.3, -59.6" 'Pegel in fallender Reihenfolge

Eigenschaften: *RST-Wert: --
SCPI: gerätespezifisch

Betriebsart: A

CALCulate<1|2>:MARKer<1...4>:FUNCTION:FPEaks:SORT X|Y

Dieser Befehl stellt den Sortiermodus für die Maximasuche ein:

X die Maxima werden in der Antwortliste nach aufsteigenden X-Werten geordnet
Y die Maxima werden in der Antwortliste nach fallenden Y-Werten geordnet

Beispiel: "CALC:MARK:FUNC:FPE:SORT Y" 'setzt den Sortiermodus auf fallende Y-Werte

Eigenschaften: *RST-Wert: X
SCPI: gerätespezifisch

Betriebsart: A

CALCulate<1|2>:MARKer<1...4>:FUNCTION:NDBDown <numeric_value>

Dieser Befehl definiert den Pegelabstand der beiden Deltamarker rechts und links von Marker 1 im ausgewählten Meßfenster. Als Bezugsmarker wird stets Marker 1 verwendet. Das Numeric Suffix <1...4> ist bei diesem Befehl ohne Bedeutung.

Die temporären Marker T1 und T2 werden um n dB unter dem aktiven Referenzmarker plaziert. Der Frequenzabstand dieser Marker kann mit `CALCulate:MARKer:FUNCTION:NDBDown:RESult?` abgefragt werden.

Hinweis: Dieser Befehl ist bei den GSM/EDGE-Messungen Modulationsgenauigkeit (MAC), Phasen-/Frequenzfehler (PFE) und Trägerleistung über der Zeit (PVT) nicht verfügbar.

Beispiel: "CALC:MARK:FUNC:NDBD 3dB" 'setzt den Pegelabstand in Screen A auf 3dB.

Eigenschaften: *RST-Wert: 6dB
SCPI: gerätespezifisch

Betriebsart: A, GSM/EDGE

CALCulate<1|2>:MARKer<1...4>:FUNCTION:NDBDown:STATe ON | OFF

Dieser Befehl schaltet die "N dB Down"-Funktion im ausgewählten Meßfenster ein bzw. aus. Marker 1 wird vorher eingeschaltet, sofern nötig. Das Numeric Suffix <1...4> ist bei diesem Befehl ohne Bedeutung.

Hinweis: Dieser Befehl ist bei den GSM/EDGE-Messungen Modulationsgenauigkeit (MAC), Phasen-/Frequenzfehler (PFE) und Trägerleistung über der Zeit (PVT) nicht verfügbar.

Beispiel: "CALC:MARK:FUNC:NDBD:STAT ON" 'schaltet die N-dB-Down-Funktion in Screen A ein

Eigenschaften: *RST-Wert: OFF
SCPI: gerätespezifisch

Betriebsart: A, GSM/EDGE

CALCulate<1|2>:MARKer<1...4>:FUNCTION:NDBDown:RESult?

Dieser Befehl fragt den Frequenzabstand (Bandbreite) der "N dB Down"-Marker im angegebenen Meßfenster ab. Das Suffix <1...4 >ist bei diesem Befehl ohne Bedeutung.

Um ein gültiges Abfrageergebnis zu erhalten muß zwischen Einschalten der Funktion und Abfrage des Meßwertes ein kompletter Sweep mit Synchronisierung auf das Sweepende durchgeführt worden sein. Dies ist nur im Single Sweep-Betrieb möglich.

Hinweis: Dieser Befehl ist bei den GSM/EDGE-Messungen Modulationsgenauigkeit (MAC), Phasen-/Frequenzfehler (PFE) und Trägerleistung über der Zeit (PVT) nicht verfügbar.

Beispiel:

"INIT:CONT OFF"	'schaltet auf Single Sweep-Betrieb um
"CALC:MARK:FUNC:NDBD ON"	'schaltet die n-dB-down-Funktion in Screen A ein
"INIT;*WAI"	'startet einen Sweep und wartet auf das Ende
"CALC:MARK:FUNC:NDBD:RES?"	'gibt den Meßwert von Screen A aus.

Eigenschaften: *RST-Wert: -
SCPI: gerätespezifisch

Betriebsart: A, GSM/EDGE

Dieser Befehl ist nur eine Abfrage und hat daher keinen *RST-Wert.

CALCulate<1|2>:MARKer<1...4>:FUNction:NDBDown:FREQuency?

Dieser Befehl fragt die beiden Frequenzen der "N dB Down"-Marker im angegebenen Meßfenster ab. Das Suffix <1...4 >ist bei diesem Befehl ohne Bedeutung. Die zwei Frequenzwerte werden in aufsteigender Reihenfolge durch Komma getrennt ausgegeben.

Um ein gültiges Abfrageergebnis zu erhalten muß zwischen Einschalten der Funktion und Abfrage der Meßwerte ein kompletter Sweep mit Synchronisierung auf das Sweepende durchgeführt worden sein. Dies ist nur im Single Sweep-Betrieb möglich.

Hinweis:

Dieser Befehl ist bei den GSM/EDGE-Messungen Modulationsgenauigkeit (MAC), Phasen-/Frequenzfehler (PFE) und Trägerleistung über der Zeit (PVT) nicht verfügbar.

Beispiel:

"INIT:CONT OFF"	'schaltet auf Single Sweep-Betrieb um
"CALC:MARK:FUNC:NDBD ON"	'schaltet die n-dB-down-Funktion in Screen A ein
"INIT;*WAI"	'startet einen Sweep und wartet auf das Ende
"CALC:MARK:FUNC:NDBD:FREQ?"	'gibt die Frequenzen der temporären Marker in Screen A aus.

Eigenschaften: *RST-Wert: -
SCPI: gerätespezifisch

Betriebsart: A, GSM/EDGE

Dieser Befehl ist nur eine Abfrage und hat daher keinen *RST-Wert.

CALCulate<1|2>:MARKer:FUNction:ZOOM <numeric_value>

Dieser Befehl definiert den zu vergrößernden Bereich des ausgewählten Meßfensters um Marker 1. Der Marker wird vorher eingeschaltet, sofern nötig.

Der nächste Sweep wird an der Markerposition gestoppt und die Frequenz des Signals gezählt. Diese Frequenz wird zur neuen Mittenfrequenz, der gezoomte Darstellbereich wird dann eingestellt. Um das Ende des Vorgangs zu erkennen muß die Synchronisierung auf das Sweepende aktiviert werden. Dies ist nur im Single Sweep-Betrieb möglich.

Beispiel:

"INIT:CONT OFF"	'schaltet auf Single Sweep-Betrieb um
"CALC:MARK:FUNC:ZOOM 1kHz;*WAI"	'aktiviert den Zoom-Vorgang in Screen A und wartet auf sein Ende.

Eigenschaften: *RST-Wert: -
SCPI: gerätespezifisch

Betriebsart: A, GSM/EDGE

Dieser Befehl ist ein "Event" und hat daher keinen *RST-Wert und keine Abfrage.

CALCulate<1|2>:MARKer<1...4>:FUNction:NOISe[:STATe] ON | OFF

Dieser Befehl schaltet die Rauschmessung für alle Marker des angegebenen Meßfensters ein bzw. aus. An der Position des Markers wird die Rauschleistungsdichte gemessen. Das Ergebnis kann mit `CALCulate:MARKer:FUNction:NOISe:RESult?` abgefragt werden.

Hinweis: Dieser Befehl ist bei den GSM/EDGE-Messungen *Modulationsgenauigkeit (MAC)*, *Phasen-/Frequenzfehler (PFE)* und *Trägerleistung über der Zeit (PVT)* nicht verfügbar.

Beispiel: `"CALC2:MARK:FUNC:NOIS ON"` 'schaltet die Rauschmessung für Screen B ein.

Eigenschaften: *RST-Wert: OFF
SCPI: gerätespezifisch

Betriebsart: A, GSM/EDGE

CALCulate<1|2>:MARKer<1...4>:FUNction:NOISe:RESult?

Dieser Befehl fragt das Ergebnis der Rauschmessung ab.

Um ein gültiges Abfrageergebnis zu erhalten muß zwischen Einschalten der Funktion und Abfrage des Meßwertes ein kompletter Sweep mit Synchronisierung auf das Sweepende durchgeführt worden sein. Dies ist nur im Single Sweep-Betrieb möglich.

Hinweis: Dieser Befehl ist bei den GSM/EDGE-Messungen *Modulationsgenauigkeit (MAC)*, *Phasen-/Frequenzfehler (PFE)* und *Trägerleistung über der Zeit (PVT)* nicht verfügbar.

Beispiel:

<code>"INIT:CONT OFF"</code>	'schaltet auf Single Sweep-Betrieb um
<code>"CALC:MARK2 ON"</code>	'schaltet Marker 2 in Screen A ein
<code>"CALC:MARK:FUNC:NOIS ON"</code>	'schaltet die Rauschmessung in Screen A ein
<code>"INIT;*WAI"</code>	'startet einen Sweep und wartet auf das Ende
<code>"CALC:MARK2:NOIS:RES?"</code>	'gibt den Rauschmeßwert von Marker 2 in Screen A aus.

Eigenschaften: *RST-Wert: -
SCPI: gerätespezifisch

Betriebsart: A, GSM/EDGE

Dieser Befehl ist nur eine Abfrage und hat daher keinen *RST-Wert.

CALCulate<1|2>:MARKer<1...4>:FUNction:DEModulation:SElect AM | FM

Dieser Befehl wählt die Demodulationsart für den Hördemodulator aus. Der Befehl ist unabhängig vom Meßfenster und vom ausgewählten Marker, d.h. die Suffixe <1|2> und <1 ... 4> sind ohne Bedeutung. .

Der Befehl ist nur mit Option Hördemodulator FSP-B3 verfügbar

Beispiel: `"CALC:MARK:FUNC:DEM:SEL FM"`

Eigenschaften: *RST-Wert: AM
SCPI: gerätespezifisch

Betriebsart: A, GSM/EDGE

CALCulate<1|2>:MARKer<1...4>:FUNction:DEModulation[:STATe] ON | OFF

Dieser Befehl schaltet den Hördemodulator bei Erreichen des angegebenen Markers im ausgewählten Meßfenster ein bzw. aus. Im Frequenzbereich (Span > 0) kann die Verweildauer an der betreffenden Markerposition mit CALCulate:MARKer:FUNction:DEModulation:HOLD festgelegt werden. Im Zeitbereich (Span = 0) ist die Demodulation permanent aktiv.

Der Befehl ist nur mit Option Hördemodulator FSP-B3 verfügbar.

Beispiel: "CALC2:MARK3:FUNC:DEM ON" 'schaltet die Demodulation für Marker 3 in Screen B ein.

Eigenschaften: *RST-Wert: OFF
SCPI: gerätespezifisch

Betriebsart: A, GSM/EDGE

CALCulate<1|2>:MARKer<1...4>:FUNction:DEModulation:HOLDoff 10ms ... 1000s

Dieser Befehl definiert die Dauer der Verweilzeit an der Markerposition für die Demodulation im Frequenzbereich (Span > 0). Die Einstellung ist unabhängig vom Meßfenster und ausgewählten Marker, d.h. die Suffixe <1|2> und <1 ... 4> sind ohne Bedeutung.

Der Befehl ist nur mit Option Hördemodulator FSP-B3 verfügbar.

Beispiel: "CALC:MARK:FUNC:DEM:HOLD 3s"

Eigenschaften: *RST-Wert: - (DEModulation wird auf OFF gestellt)
SCPI: gerätespezifisch

Betriebsart: A, GSM/EDGE

CALCulate<1|2>:MARKer<1...4>:FUNction:DEModulation:CONTinuous ON | OFF

Dieser Befehl schaltet die permanente Demodulation im Frequenzbereich (Span > 0) im ausgewählten Meßfenster ein bzw. aus. Damit können Signale auch im Frequenzbereich akustisch verfolgt werden. Die Funktion ist unabhängig vom ausgewählten Marker, d.h. das Numeric Suffix <1...4> ist ohne Bedeutung.

Der Befehl ist nur mit Option Hördemodulator FSP-B3 verfügbar.

Beispiel: "CALC2:MARK3:FUNC:DEM:CONT ON" 'schaltet die permanente Demodulation in Screen B ein.

Eigenschaften: *RST-Wert: OFF
SCPI: gerätespezifisch

Betriebsart: A, GSM/EDGE

CALCulate<1|2>:MARKer<1...4>:FUNction:MDEPth[:STATe]

Dieser Befehl schaltet die Messung des AM-Modulationsgrades ein. Für die korrekte Funktion wird ein AM-modulierter Träger am Bildschirm vorausgesetzt. Sofern nötig wird Marker 1 vorher eingeschaltet und auf das größte vorhandene Signal gesetzt.

Als Trägerpegel wird der Pegelwert des Marker 1 angenommen. Mit dem Einschalten der Funktion werden automatisch Marker 2 und Marker 3 als Deltamarker symmetrisch zum Träger auf die benachbarten Maxima der Meßkurve gesetzt.

Bei Veränderung der Position von Deltamarker 2 wird Deltamarker 3 symmetrisch bezogen auf den Bezugsmarker (Marker 1) bewegt. Durch Veränderung der Position von Deltamarker 3 kann anschließend ein Feinabgleich unabhängig von Deltamarker 2 durchgeführt werden.

Der FSP berechnet aus den gemessenen Pegeln die Leistung an den Markerpositionen. Aus dem Verhältnis der Leistungen am Bezugsmarker und an den Deltamarkern wird der AM-Modulationsgrad errechnet. Wenn die Leistung der beiden AM-Seitenbänder ungleich ist, wird der Mittelwert aus beiden Leistungen zur AM-Modulationsgrad-Berechnung verwendet.

Das Numeric Suffix <1...4> bei :MARKer ist bei diesem Befehl ohne Bedeutung.

Beispiel:	"CALC:MARK:X 10MHZ"	'setzt den Referenzmarker (Marker 1) auf das Trägersignal bei 10 MHz
	"CALC:MARK:FUNC:MDEP ON"	'schaltet die Modulationsgradmessung in Screen A ein.
	"CALC:DELTA2:X 10KHZ"	'setzt Deltamarker 2 und 3 auf die Signale in 10 kHz Abstand vom Trägersignal
	"CALC:DELTA3:X 9.999KHZ"	'korrigiert die Position von Deltamarker 3 gegenüber Deltamarker 2

Eigenschaften: *RST-Wert: OFF
SCPI: gerätespezifisch

Betriebsart: A, GSM/EDGE

CALCulate<1|2>:MARKer<1...4>:FUNction:MDEPth:RESult?

Dieser Befehl fragt den AM-Modulationsgrad im angegebenen Meßfenster ab.

Um ein gültiges Abfrageergebnis zu erhalten muß zwischen Einschalten der Funktion und Abfrage des Meßwertes ein kompletter Sweep mit Synchronisierung auf das Sweepende durchgeführt worden sein. Dies ist nur im Single Sweep-Betrieb möglich.

Das Numeric Suffix <1...4> bei :MARKer ist bei diesem Befehl ohne Bedeutung.

Beispiel:	"INIT:CONT OFF"	'schaltet auf Single Sweep-Betrieb um
	"CALC:MARK:X 10MHZ"	'setzt den Referenzmarker (Marker 1) auf das Trägersignal bei 10 MHz
	"CALC:MARK:FUNC:MDEP ON"	'schaltet die Modulationsgradmessung in Screen A ein
	"INIT;*WAI"	'startet einen Sweep und wartet auf das Ende
	"CALC:MARK:FUNC:MDEP:RES?"	'gibt den Meßwert von Screen A aus.

Eigenschaften: *RST-Wert: -
SCPI: gerätespezifisch

Betriebsart: A, GSM/EDGE

Dieser Befehl ist nur eine Abfrage und hat daher keinen *RST-Wert.

CALCulate<1|2>:MARKer<1...4>:FUNction:TOI[:STATe] ON | OFF

Dieser Befehl löst die Messung des Intercepts dritter Ordnung aus.

Am HF-Eingang wird dazu ein Zweitonsignal mit gleichen Trägerpegeln erwartet. Marker 1 und Marker 2 (beide Normal-Marker) werden auf das Maximum der beiden Signale gesetzt. Deltamarker 3 und Deltamarker 4 werden auf die Intermodulationsprodukte positioniert. Die Deltamarker können anschließend einzeln über die Befehle CALCulate:DELTamarker3:X und CALCulate:DELTamarker4:X verändert werden.

Aus dem Pegelabstand zwischen den Normalmarkern und den Deltamarkern berechnet sich der Intercept dritter Ordnung..

Das Numeric Suffix <1...4> bei :MARKer ist bei diesem Befehl ohne Bedeutung.

Hinweis: *Dieser Befehl ist bei den GSM/EDGE-Messungen Modulationsgenauigkeit (MAC), Phasen-/Frequenzfehler (PFE), Trägerleistung über der Zeit (PVT) und Trägerleistung (CPW) nicht verfügbar.*

Beispiel: "CALC:MARK:FUNC:TOI ON" 'schaltet die Messung des Intercepts dritter Ordnung in Screen A ein.

Eigenschaften: *RST-Wert: OFF
SCPI: gerätespezifisch

Betriebsart: A, GSM/EDGE

CALCulate<1|2>:MARKer<1...4>:FUNction:TOI:RESult?

Dieser Befehl fragt das Ergebnis der Interceptpunktmessung im angegebenen Meßfenster ab.

Um ein gültiges Abfrageergebnis zu erhalten muß zwischen Einschalten der Funktion und Abfrage des Meßwertes ein kompletter Sweep mit Synchronisierung auf das Sweepende durchgeführt worden sein. Dies ist nur im Single Sweep-Betrieb möglich.

Das Numeric Suffix <1...4> bei :MARKer ist bei diesem Befehl ohne Bedeutung.

Hinweis: *Dieser Befehl ist bei den GSM/EDGE-Messungen Modulationsgenauigkeit (MAC), Phasen-/Frequenzfehler (PFE), Trägerleistung über der Zeit (PVT) und Trägerleistung (CPW) nicht verfügbar.*

Beispiel: "INIT:CONT OFF" 'schaltet auf Single Sweep-Betrieb um
"CALC:MARK:FUNC:TOI ON" 'schaltet die Intercept-Messung in
Screen A ein
"INIT;*WAI" 'startet einen Sweep und wartet auf das
Ende
"CALC:MARK:FUNC:TOI:RES?" 'gibt den Meßwert von Screen A aus.

Eigenschaften: *RST-Wert: -
SCPI: gerätespezifisch

Betriebsart: A, GSM/EDGE

Dieser Befehl ist nur eine Abfrage und hat daher keinen *RST-Wert.

CALCulate<1|2>:MARKer<1...4>:FUNCTion:CENTer

Dieser Befehl setzt die Mittenfrequenz des ausgewählten Meßfensters gleich der Frequenz des angegebenen Markers. Wird Marker 2, 3 oder 4 ausgewählt und dieser als Deltamarker betrieben, so wird er auf Betrieb als Marker umgeschaltet.

Beispiel: "CALC:MARK2:FUNC:CENT" 'setzt die Mittenfrequenz von Screen A gleich der Frequenz von Marker 2.

Eigenschaften: *RST-Wert: -
SCPI: gerätespezifisch

Betriebsart: A-F, GSM/EDGE

Betriebsart: A-F

Dieser Befehl ist eine <Event> und hat daher keinen *RST-Wert und keine Abfrage.

CALCulate<1|2>:MARKer<1...4>:FUNCTion:CSTep

Dieser Befehl setzt die Schrittweite der Mittenfrequenz im angegebenen Meßfenster gleich dem X-Wert des angegebenen Markers. Wird Marker 2, 3 oder 4 ausgewählt und dieser als Deltamarker betrieben, so wird er auf Betrieb als Marker umgeschaltet.

Beispiel: "CALC2:MARK3:FUNC:CST" 'setzt die Mittenfrequenz von Screen B gleich der Frequenz von Marker 3.

Eigenschaften: *RST-Wert: -
SCPI: gerätespezifisch

Betriebsart: A-F, GSM/EDGE

Betriebsart: A-F

Dieser Befehl ist ein "Event" und hat daher keinen *RST-Wert und keine Abfrage.

CALCulate<1|2>:MARKer<1...4>:FUNCTion:REFerence

Dieser Befehl stellt den Referenzpegel im ausgewählten Meßfenster auf den Pegel des angegebenen Markers ein. Wird Marker 2, 3 oder 4 ausgewählt und dieser als Deltamarker betrieben, so wird er auf Betrieb als Marker umgeschaltet.

Beispiel: "CALC:MARK2:FUNC:REF" 'setzt den Referenzpegel von Screen A gleich dem Pegel von Marker 2.

Eigenschaften: *RST-Wert: -
SCPI: gerätespezifisch

Betriebsart: A, GSM/EDGE

Dieser Befehl ist eine <Event> und hat daher keinen *RST-Wert und keine Abfrage.

CALCulate:MARKer:FUNCTion:ADEMod Subsystem

Das CALCulate:MARKer:FUNCTion:ADEMod- Subsystem enthält die Markerfunktionen für die Option FM-Demodulator FS-K7.

BEFEHL	PARAMETER	EINHEIT	KOMMENTAR
CALCulate<1 2> :MARKer :FUNCTion :ADEMod :FM [:RESult<1...3>?] :AFRequency [:RESult<1...3>?] :FERRor [:RESult<1...3>?] :SINad :RESult<1...3>? :THD :RESult<1...3>? :CARRier [:RESult<1...3>?]	PPEak MPEak MIDDle RMS		Option FM-Demodulator nur Abfrage nur Abfrage nur Abfrage nur Abfrage nur Abfrage nur Abfrage

CALCulate<1|2>:MARKer<1...4>:FUNCTion:ADEMod:FM[:RESult<1...3>]? PPEak | MPEak | MIDDle| RMS

Dieser Befehl fragt die Ergebnisse der FM-Modulationsmessung ab. Das numeric Suffix (:RESult<1...3>) kennzeichnet die ausgewählte Messkurve 1...3.

- PPEak Ergebnis der Messung mit Dektektor +PK
- MPEak Ergebnis der Messung mit Dektektor -PK
- MIDDle Ergebnis der Mittelwertbildung ±PK/2
- RMS Ergebnis der Messung des Effektivwertes

Beispiel: "ADEM ON" 'FM Demodulator einschalten
 "CALC:FEED XTIM:FM:TDOM" 'Result Display FM einschalten
 "CALC:MARK:FUNCT:ADEM:FM? PPE" 'fragt den Peak-Wert ab.

Eigenschaften: *RST-Wert: -
 SCPI: gerätespezifisch

Betriebsart: FM

Der Befehl ist nur mit Option FS-K7 (FM-Demodulator) verfügbar.

CALCulate<1|2>:MARKer<1...4>:FUNction:ADEMod:AFRequency[:RESult<1...3>]?

Dieser Befehl fragt die Audiofrequenz bei analoger Demodulation ab. Das numeric Suffix (:RESult<1...3>) kennzeichnet die ausgewählte Messkurve 1...3.

Hinweise: Falls mit den Kommandos SENS:ADEM:FM:TYPE, SENS:ADEM:RFP:TYPE, SENS:ADEM:FM:AFSP:TYPE oder SENS:ADEM:RFP:AFSP mehrere Demodulationsarten gleichzeitig aktiv sind, so wird die Audiofrequenz der mit CALC:FEED ausgewählten Darstellart zurückgegeben.

Beispiel:	"ADEM ON"	'FM Demodulator einschalten
	"CALC:FEED XTIM:AM:TDOM"	'Result Display AM einschalten
oder		
	"CALC:FEED XTIM:FM:TDOM"	'Result Display FM einschalten
oder		
	"CALC:FEED XTIM:FM:AFSP"	'Result Display AF Spectrum
	"DISP:TRAC ON"	'der FM und Trace einschalten
oder		
	"CALC:FEED XTIM:RFP:AFSP"	'Result Display AF Spectrum
	"DISP:TRAC ON"	'des RF-Power-Signals
		'und Trace einschalten
	"CALC:MARK:FUNC:ADEM:AFR? "	'Audiofrequenz abfragen

Eigenschaften: *RST-Wert: -
SCPI: gerätespezifisch

Betriebsart: FM

Der Befehl ist nur mit Option FS-K7 (FM-Demodulator) verfügbar.

CALCulate<1|2>:MARKer<1...4>:FUNction:ADEMod:FERRor[:RESult<1...3>]?

Dieser Befehl fragt den Frequenzfehler bei FM-Demodulation ab. Das numeric Suffix (:RESult<1...3>) kennzeichnet die ausgewählte Messkurve 1...3.

Der so ermittelte mittlere Offset unterscheidet sich von dem im Befehl [SENSe:]ADEMod:FM:OFFSet? errechneten, weil hier zur Ermittlung der Frequenzabweichung die Modulation mittels Tiefpaßfilter entfernt wird, was prinzipbedingt zu anderen Ergebnissen als die Mittelwertbildung beim SENSe:...-Befehl führt.

Der Befehl ist nur für Meßkurven im Result-Display FM verfügbar. Bei anderer Result-Display-Auswahl ist der Befehl gesperrt.

Beispiel:	"ADEM ON"	'FM Demodulator einschalten
	"CALC:FEED XTIM:FM:TDOM"	'Result Display FM einschalten
	"CALC:MARK:FUNC:ADEM:FERR? "	'fragt den Frequenzfehler von Trace 1
		'ab

Eigenschaften: *RST-Wert: -
SCPI: gerätespezifisch

Betriebsart: FM

Der Befehl ist nur mit Option FS-K7 (FM-Demodulator) verfügbar.

CALCulate<1|2>:MARKer<1...4>:FUNCTION:ADEMod:SINad:RESult<1...3>?

Dieser Befehl fragt das Ergebnis der SINAD-Messung ab. Das numeric Suffix (:RESult<1...3>) kennzeichnet die ausgewählte Messkurve 1...3.

Beispiel:

"ADEM ON"	'FM Demodulator einschalten
"CALC:FEED XTIM:FM:AFSP"	'AF Spectrum der FM einschalten
"DISP:TRAC ON"	'und Trace einschalten
"CALC:MARK:FUNC:ADEM:SIN:RES?"	'SINAD-Wert abfragen

Eigenschaften: *RST-Wert: -
SCPI: gerätespezifisch

Betriebsart: FM

Dieser Befehl ist nur eine Abfrage und hat daher keinen *RST-Wert.
Der Befehl ist nur mit Option FS-K7 (FM-Demodulator) verfügbar.

CALCulate<1|2>:MARKer<1...4>:FUNCTION:ADEMod:THD:RESult<1...3>?

Dieser Befehl fragt das Ergebnis der THD-Messung ab. Das numeric Suffix (:RESult<1...3>) kennzeichnet die ausgewählte Messkurve 1...3.

Beispiel:

"ADEM ON"	'FM Demodulator einschalten
"CALC:FEED XTIM:FM:AFSP"	'AF Spectrum der FM einschalten
"DISP:TRAC ON"	'und Trace einschalten
"CALC:MARK:FUNC:ADEM:THD:RES?"	'THD-Ergebnis abfragen

Eigenschaften: *RST-Wert: -
SCPI: gerätespezifisch

Betriebsart: FM

Dieser Befehl ist nur eine Abfrage und hat daher keinen *RST-Wert.
Der Befehl ist nur mit Option FS-K7 (FM-Demodulator) verfügbar.

CALCulate<1|2>:MARKer<1...4>:FUNCTION:ADEMod:CARRier[:RESult<1...3>]?

Dieser Befehl fragt die Trägerleistung ab.

Bei Result-Display FM und SPECTRUM wird die Trägerleistung aus den aktuellen Messdaten (CLR/WRITE-Trace) ermittelt.

Bei Result-Display RF Power wird die Trägerleistung aus der im numeric Suffix angegebenen Messkurve 1...3 ermittelt

Beispiel:

"ADEM ON"	'FM Demodulator einschalten
"CALC:FEED XTIM:RFP"	'Result Display RF Power einschalten
"CALC:MARK:FUNC:ADEM:CARR?"	'fragt die Trägerleistung ab

Eigenschaften: *RST-Wert: -
SCPI: gerätespezifisch

Betriebsart: FM

Dieser Befehl ist nur eine Abfrage und hat daher keinen *RST-Wert.
Er ist nur mit Option FS-K7 (FM-Demodulator) verfügbar.

CALCulate:MARKer:FUNCTION:POWER Subsystem

Das CALCulate:MARKer:FUNCTION:POWER-Subsystem beinhaltet die Befehle zur Steuerung der Leistungsmessung.

BEFEHL	PARAMETER	EINHEIT	KOMMENTAR
CALCulate<1 2> :MARKer :FUNCTION :POWER :SElect :RESult? :PHZ :PRESet [:STATe]	ACPower CPower MCACpower OBANdwidth OBWidth CN CN0 ACPower CPower MCACpower OBANdwidth OBWidth CN CN0 <Boolean> NADC TETRA PDC PHS CDPD FWCDma RWCDma F8CDma R8CDma F19Cdma R19Cdma FW3Gppcdma RW3Gppcdma D2CDma S2CDma M2CDma FIS95A RIS95A FIS95C0 RIS95C0 FIS95C1 RIS95C1 FJ008 RJ008 TCDMa NONE OFF		nur Abfrage keine Abfrage

CALCulate<1|2>:MARKer<1...4>:FUNCTION:Power:SElect ACPower | CPower | MCACpower |
OBANdwidth | OBWidth | CN | CN0

Dieser Befehl wählt die angegebene Leistungsmessung im gewählten Meßfenster aus und schaltet sie ein. Die Funktion ist unabhängig vom ausgewählten Marker, d.h., das Numeric Suffix <1...4> bei MARKer ist ohne Bedeutung.

Die Konfiguration der Kanalabstände und Kanalbandbreiten erfolgt über das SENSE:POWER:ACHannel-Subsystem.

Zu beachten ist, daß bei Auswahl CPower die Anzahl der Nachbarkanäle (Befehl:

[SENSE:]POWER:ACHannel:ACPairs) auf 0 gesetzt wird. Ebenso wird bei Auswahl ACPower die Anzahl der Nachbarkanäle auf 1 gesetzt, wenn die Nachbarkanalleistungsmessung nicht bereits eingeschaltet ist.

In diesen Fällen weicht das Verhalten des FSP von dem der FSE-Familie ab.

Hinweise: Die Messung der Kanal-/Nachbarkanalleistung wird auf der Meßkurve durchgeführt, die mit SENSE:POWER:TRACe 1|2|3 ausgewählt wurde.
Der Befehl ist bei aktiver GSM Messung nicht verfügbar.

Die Messung der belegten Bandbreite wird auf der Meßkurve durchgeführt, auf der Marker 1 sitzt. Um eine andere Meßkurve auszuwerten, muß Marker 1 mit CALC:MARK:TRAC 1|2|3 auf eine andere Meßkurve gesetzt werden.

Parameter:	ACPower	Nachbarkanalleistungsmessung mit einem Trägersignal
	CPower	Kanalleistungsmessung mit einem Trägersignal (gleichbedeutend mit Nachbarkanalleistungsmessung mit No of Adj Channels = 0)
	MCACpower	Kanal-/Nachbarkanalleistungsmessung mit mehreren Trägersignalen
	OBANdwidth OBWidth	Messung der belegten Bandbreite
	CN	Signal-/Rauschleistungsmessung
	CN0	Signal-/Rauschleistung bezogen auf 1 Hz Bandbreite

Beispiel: "CALC:MARK:FUNC:POW:SEL ACP" 'schaltet die Nachbarkanalleistungsmessung in Screen A ein.

Eigenschaften: *RST-Wert: -
SCPI: gerätespezifisch

Betriebsart: A-F

Die Auswahl CN und CN0 ist erst ab Firmware-Version 1.40 verfügbar.

CALCulate<1|2>:MARKer<1...4>:FUNCTION:POWer:RESult? ACPower | CPOWer | MCACpower |
OBANdwidth | OBWidth | CN | CN0

Dieser Befehl fragt die Ergebnisse der Leistungsmessung im angegebenen Meßfenster ab. Die Messung wird vorher eingeschaltet, sofern nötig.

Die Konfiguration der Kanalabstände und Kanalbandbreiten erfolgt über das SENSE:POWer:ACHannel - Subsystem.

Um ein gültiges Abfrageergebnis zu erhalten muß vor der Abfrage des Ergebnisses ein kompletter Sweep mit Synchronisierung auf das Sweepende durchgeführt worden sein. Dies ist nur im Single Sweep-Betrieb möglich.

Hinweise: *Der Befehl ist bei aktiver GSM Messung nicht verfügbar.
Die Auswahl CN und CN0 ist erst ab Firmware-Version 1.40 verfügbar*

Parameter:

- ACPower:** Nachbarkanalleistungsmessung
Die Meßergebnisse werden, durch Komma getrennt, in folgender Reihenfolge ausgegeben:
1. Leistung Hauptkanal
 2. Leistung unterer Nachbarkanal
 3. Leistung oberer Nachbarkanal
 4. Leistung unterer Alternate-Nachbarkanal 1
 5. Leistung oberer Alternate-Nachbarkanal 1
 6. Leistung unterer Alternate-Nachbarkanal 2
 7. Leistung oberer Alternate-Nachbarkanal 2
- Die Anzahl der Meßwerte richtet sich nach der mit SENSE:POWer:ACHannel:ACPairs eingestellten Anzahl von Nachbarkanälen.
- Bei logarithmischer Skalierung (RANGE LOG) wird die Leistung in der aktuellen Pegel­einheit, bei linearer Skalierung (RANGE LIN dB oder LIN %) in der Einheit W ausgegeben. In der Einstellung SENSE:POWer:ACHannel:MODE REL erfolgt die Angabe der Nachbarkanalleistung in dB.
- CPOWer** Kanalleistung
Bei logarithmischer Skalierung (RANGE LOG) wird die Kanalleistung in der aktuellen Pegel­einheit, bei linearer Skalierung (RANGE LIN dB oder LIN %) wird die Leistung in der Einheit W übergeben.
- MCACpower:** Kanal-/Nachbarkanalleistungsmessung mit mehreren Trägersignalen
Die Meßergebnisse werden, durch Komma getrennt, in folgender Reihenfolge ausgegeben:
1. Leistung Trägersignal 1
 2. Leistung Trägersignal 2
 3. Leistung Trägersignal 3
 4. Leistung Trägersignal 4
 5. Gesamtleistung aller Trägersignale
 6. Leistung unterer Nachbarkanal

7. Leistung oberer Nachbarkanal
8. Leistung unterer Alternate-Nachbarkanal 1
9. Leistung oberer Alternate-Nachbarkanal 1
10. Leistung unterer Alternate-Nachbarkanal 2
11. Leistung oberer Alternate-Nachbarkanal 2

Die Anzahl der Meßwerte richtet sich nach der mit `SENSE:POWER:ACHannel:TXCHannel:COUNT` und `SENSE:POWER:ACHannel:ACPairs` eingestellten Anzahl von Trägersignalen und Nachbarkanälen.

Falls nur ein Trägersignal gemessen wird, so wird die Gesamtleistung aller Trägersignale nicht mit ausgegeben.

Bei logarithmischer Skalierung (`RANGE LOG`) wird die Leistung in dBm, bei linearer Skalierung (`RANGE LIN dB` oder `LIN %`) in der Einheit W ausgegeben. In der Einstellung

`SENSE:POWER:ACHannel:MODE REL` erfolgt die Angabe der Nachbarkanalleistung in dB.

OBANdwidth | OBWidth

Messung der belegten Bandbreite.

Rückgabewert ist die belegte Bandbreite in der Einheit Hz

CN

Messung des Signal-Rauschabstands

Der Rückgabewert wird in dB ausgegeben.

CNO

Messung des Signal-Rauschabstands, bezogen auf 1 Hz Bandbreite.

Der Rückgabewert wird in dB/Hz ausgegeben.

Beispiel für Kanal-/Nachbarkanalleistungsmessung:

"SENS2:POW:ACH:ACP 3"	'setzt die Zahl der Nachbarkanäle in Screen B auf 3
"SENS2:POW:ACH:BAND 30KHZ"	'setzt die Bandbreite des Hauptkanals auf 30 kHz
"SENS2:POW:ACH:BAND:ACH 40KHZ"	'setzt die Bandbreite aller Nachbarkanäle auf 40 kHz
"SENS2:POW:ACH:BAND:ALT1 50KHZ"	'setzt die Bandbreite aller "alternate" Nachbarkanäle auf 50 kHz
"SENS2:POW:ACH:BAND:ALT2 60KHZ"	'setzt die Bandbreite des Alternate-Nachbarkanals 2 auf 60 kHz
"SENS2:POW:ACH:SPAC 30KHZ"	'setzt den Abstand von Kanal zu Nachbarkanal auf 30 kHz sowie zwischen Kanal und Alternate-Nachbarkanal 1 auf 60 kHz und Alternate-Nachbarkanal 2 auf 90 kHz.
"SENS2:POW:ACH:SPAC:ALT1 100KHZ"	'setzt den Abstand Kanal zu Alternate-Nachbarkanal1 auf 100 kHz sowie zum Alternate-Nachbarkanal 2 auf 150 kHz
"SENS2:POW:ACH:SPAC:ALT2 140KHZ"	'setzt den Abstand von Kanal zum Alternate-Nachbarkanal 2 auf 140 kHz
"SENS2:POW:ACH:MODE ABS"	'schaltet die Messung von absoluten Leistungen ein.
"CALC2:MARK:FUNC:POW:SEL ACP"	'schaltet die Nachbarkanalleistungsmessung in Screen B ein.
"INIT:CONT OFF"	'schaltet auf Single Sweep um startet einen
"INIT;*WAI"	'Sweep und wartet auf das Ende
"CALC2:MARK:FUNC:POW:RES? ACP"	'fragt das Ergebnis der Nachbarkanalleistungsmessung in Screen B ab. Bei relativer Messung kann die gemessene Kanalleistung anschließend mit dem Befehl
"SENS2:POW:ACH:REF:AUTO ONCE"	'zur Bezugsleistung definiert werden.

Soll nur die **Kanalleistung** allein gemessen werden, so entfallen alle Befehle zur Festlegung der Bandbreiten der Nachbarkanäle sowie der Kanalabstände. Die Anzahl der Nachbarkanäle wird mit SENS2:POW:ACH:ACP 0 zu 0 gesetzt.

Beispiel für Messung der belegten Bandbreite:

"SENS2:POW:BAND 90PCT"	"legt den Prozentsatz der in der gesuchten Bandbreite enthaltenen Leistung auf 90% fest
"INIT:CONT OFF"	'schaltet auf Single Sweep-Betrieb um
"INIT;*WAI"	'startet einen Sweep und wartet auf das Ende
"CALC2:MARK:FUNC:POW:RES? OBW"	'fragt das Ergebnis der belegten Bandbreite in Screen B ab.

Eigenschaften: *RST-Wert: -
SCPI: gerätespezifisch

Betriebsart: A-F

Dieser Befehl ist nur eine Abfrage und hat daher keinen *RST-Wert.

CALCulate<1|2>:MARKer<1...4>:FUNction:POWer:RESult:PHZ ON | OFF

Dieser Befehl schaltet die Abfrage der Ergebnisse der Leistungsmessung im angegebenen Meßfenster um zwischen Ausgabe in Absolutwerten (OFF) und Ausgabe bezogen auf die Meßbandbreite (ON).

Die Ausgabe der Meßergebnisse erfolgt über CALCulate:MARKer:FUNction:POWer:RESult?

Hinweis: Der Befehl ist bei aktiver GSM Messung nicht verfügbar.

Parameter:

ON: Meßwertausgabe bezogen auf die Meßbandbreite

OFF: Meßwertausgabe in Absolutwerten

Beispiel für Kanal-/Nachbarkanalleistungsmessung (bandbreitenbezogen):

"SENS2:POW:ACH:ACP 3"	'setzt die Zahl der Nachbarkanäle in Screen B auf 3
"SENS2:POW:ACH:BAND 30KHZ"	'setzt die Bandbreite des Hauptkanals auf 30 kHz
"SENS2:POW:ACH:BAND:ACH 40KHZ"	'setzt die Bandbreite aller Nachbarkanäle auf 40 kHz
"SENS2:POW:ACH:BAND:ALT1 50KHZ"	'setzt die Bandbreite aller "alternate" Nachbarkanäle auf 50 kHz
"SENS2:POW:ACH:BAND:ALT2 60KHZ"	'setzt die Bandbreite des Alternate-Nachbarkanals 2 auf 60 kHz
"SENS2:POW:ACH:SPAC 30KHZ"	'setzt den Abstand von Kanal zu Nachbar-kanal auf 30 kHz sowie zwischen Kanal und Alternate-Nachbarkanal 1 auf 60 kHz und Alternate-Nachbarkanal 2 auf 90 kHz
"SENS2:POW:ACH:SPAC:ALT1 100KHZ"	'setzt den Abstand Kanal zum Alternate-Nachbarkanal1 auf 100 kHz sowie zum Alternate-Nachbarkanal 2 auf 150 kHz
"SENS2:POW:ACH:SPAC:ALT2 140KHZ"	'setzt den Abstand von Kanal zu Alternate-Nachbarkanal 2 auf 140 kHz
"SENS2:POW:ACH:MODE ABS"	'schaltet die Messung von absoluten Leistungen ein.
"CALC2:MARK:FUNC:POW:SEL ACP"	'schaltet die Nachbarkanalleistungsmessung in Screen B ein.
"INIT:CONT OFF"	'schaltet auf Single Sweep-Betrieb um
"INIT:*WAI"	'startet einen Sweep und wartet auf das Ende
"CALC2:MARK:FUNC:POW:RES:PHZ ON"	'gibt die Meßergebnisse bezogen auf die Kanalbandbreite aus.
"CALC2:MARK:FUNC:POW:RES? ACP"	'fragt das Ergebnis der Nachbarkanalleistungsmessung in Screen B ab.

Soll nur die **Kanalleistung** allein gemessen werden, so entfallen alle Befehle zur Festlegung der Bandbreiten der Nachbarkanäle sowie der Kanalabstände. Die Anzahl der Nachbarkanäle wird mit SENS2:POW:ACH:ACP 0 zu 0 gesetzt.

Eigenschaften: *RST-Wert: -
SCPI: gerätespezifisch

Betriebsart: A-F

CALCulate<1|2>:MARKer<1...4>:FUNction:POWer[:STATe] OFF

Dieser Befehl schaltet die aktive Leistungsmessung im angegebenen Meßfenster aus.

Hinweis: *Der Befehl ist bei aktiver GSM Messung nicht verfügbar.*

Beispiel: "CALC:MARK:FUNC:POW OFF" 'schaltet die Leistungsmessung in Screen B aus

Eigenschaften: *RST-Wert: -
SCPI: gerätespezifisch

Betriebsart: A-F

Dieser Befehl ist ein "Event" und hat daher keine Abfrage.

CALCulate<1|2>:MARKer<1...4>:FUNction:POWer:PRESet NADC | TETRA | PDC | PHS | CDPD | FWCDma | RWCDma | F8CDma | R8CDma | F19CDma | R19CDma | FW3Gppcdma | RW3Gppcdma | D2CDma | S2CDma | M2CDma | FIS95A | RIS95A | FIS95C0 | RIS95C0 | FJ008 | RJ008 | FIS95C1 | RIS95C1 | TCDMa | NONE

Dieser Befehl wählt im angegebenen Meßfenster die Einstellung der Leistungsmessung für einen Standard aus und schaltet ggf. vorher die betreffende Messung ein. Die Funktion ist von der Markerauswahl unabhängig, d.h., das Numeric Suffix <1...4> bei MARKer ist ohne Bedeutung. Die Konfiguration für einen Standard umfaßt neben dem Bewertungsfilter auch die Kanalbreite und Kanalabstand sowie Auflöse- und Videofilter sowie Detektor und Sweepzeit.

Bedeutung der CDMA-Standards:

FIS95A, F8CDma	CDMA IS95A forward
RIS95A, R8CDma	CDMA IS95A reverse
FJ008, F19CDma	CDMA J-STD008 forward
RJ008, R19CDma	CDMA J-STD008 reverse
FIS95C0	CDMA IS95C Class 0 forward
RIS95C0	CDMA IS95C Class 0 reverse
FIS95C1	CDMA IS95C Class 1 forward
RIS95C1	CDMA IS95C Class 1 reverse
FWCDma	W-CDMA 4.096 MHz forward
RWCDma	W-CDMA 4.096 MHz reverse
FW3Gppcdma	W-CDMA 3.84 MHz forward
RW3Gppcdma	W-CDMA 3.84 MHz reverse
D2CDma	CDMA 2000 direct sequence
S2CDma	CDMA 2000 MC1 multi carrier with 1 carrier
M2CDma	CDMA 2000 MC3 multi carrier with 3 carriers
TCDMa	TD-SCDMA

Hinweis: *Die Einstellungen bei den Standards IS95A und C unterscheiden sich in der Methode zur Berechnung der Kanalabstände: Bei IS95A und J-STD008 wird der Abstand von der Mitte des Hauptkanals zur Mitte des betreffenden Nachbarkanals berechnet, bei IS95C von der Mitte des Hauptkanals zum näheren Rand des betreffenden Nachbarkanals.*

Der Befehl ist bei aktiver GSM Messung nicht verfügbar.

Die Auswahl TCDMa ist erst ab Firmware-Version 1.40 verfügbar.

Beispiel: "CALC2:MARK:FUNC:POW:PRES NADC" 'wählt in Screen B die Standard-Einstellung für NADC aus

Eigenschaften: *RST-Wert: -
SCPI: gerätespezifisch

Betriebsart: A-F

CALCulate:MARKer:FUNCTION:STRack Subsystem

Das CALCulate:MARKer:FUNCTION:STRack- Subsystem definiert die Einstellung des Signal Track.

BEFEHL	PARAMETER	EINHEIT	KOMMENTAR
CALCulate<1 2> :MARKer :FUNCTION :STRack [:STATE] :BANDwidth :BWIDth :THReshold :TRACe	<Boolean> <numeric_value> <numeric_value> <numeric_value> <numeric_value>	 HZ HZ DBM	

CALCulate<1|2>:MARKer<1...4>:FUNCTION:STRack[:STATE] ON | OFF

Dieser Befehl schaltet die Signal-Track-Funktion für das ausgewählte Meßfenster ein bzw. aus. Die Funktion ist unabhängig vom ausgewählten Marker, d.h., das Numeric Suffix <1...4> bei MARKer ist ohne Bedeutung.

Bei aktiver SIGNAL TRACK-Funktion wird nach jedem Frequenzablauf das maximale Signal bestimmt und die Mittenfrequenz auf dieses Signal gesetzt. Bei driftenden Signalen folgt somit die Mittenfrequenz dem Signal.

Beispiel: "CALC:MARK:FUNC:STR ON" 'schaltet die Signal Track-Funktion für Screen A ein.

Eigenschaften: *RST-Wert: OFF
SCPI: gerätespezifisch

Betriebsart: A-F, GSM/EDGE

CALCulate<1|2>:MARKer<1...4>:FUNCTION:STRack:BANDwidth 10 Hz...MAX(SPAN)

CALCulate<1|2>:MARKer<1...4>:FUNCTION:STRack:BWIDth 10 Hz...MAX(SPAN)

Diese Befehle sind gleichbedeutend und definieren die Bandbreite um die Mittenfrequenz, innerhalb der das größte Signal für die Signalverfolgung gesucht wird, für das ausgewählte Meßfenster. Die Funktion ist unabhängig vom ausgewählten Marker, d.h., das Numeric Suffix <1...4> bei MARKer ist ohne Bedeutung. Sie ist nur im Frequenzbereich (Span > 0) verfügbar.

Hinweis: Die Eingabe der Suchbandbreite ist nur möglich, wenn die Funktion Signal Track eingeschaltet ist (CALC:MARK:FUNC:STR ON).

Beispiel: "CALC:MARK:FUNC:STR:BAND 1MHZ" 'setzt die Suchbandbreite für Screen A auf 1 MHz.

"CALC:MARK:FUNC:STR:BWID 1MHZ" 'alternativer Befehl für dieselbe Funktion.

Eigenschaften: *RST-Wert: -- (= Span/10 beim Einschalten der Funktion)
SCPI: gerätespezifisch

Betriebsart: A-F, GSM/EDGE

CALCulate<1|2>:MARKer<1...4>:FUNction:STRack:THReshold -330 dBm...+30 dBm

Dieser Befehl definiert die Schwelle, obhalb der das größte Signal für die Signalverfolgung gesucht wird, für das ausgewählte Meßfenster. Die Funktion ist unabhängig vom ausgewählten Marker, d.h., das Numeric Suffix <1...4> bei MARKer ist ohne Bedeutung. Sie ist nur im Frequenzbereich (Span > 0) verfügbar.

Die Einheit richtet sich nach der Festlegung mit CALCulate:UNIT.

Hinweis: Die Eingabe des Schwellwerts ist nur möglich, wenn die Funktion Signal Track eingeschaltet ist (CALC:MARK:FUNC:STR ON).

Beispiel: "CALC:MARK:FUNC:STR:THR -50DBM" 'setzt den Schwellwert für die Signalverfolgung in Screen A auf -50 dBm.

Eigenschaften: *RST-Wert: -120 dBm
SCPI: gerätespezifisch

Betriebsart: A-F, GSM/EDGE

CALCulate<1|2>:MARKer<1...4>:FUNction:STRack:TRACe 1...3

Dieser Befehl definiert die Meßkurve, auf der das größte Signal für die Signalverfolgung gesucht wird, für das ausgewählte Meßfenster. Die Funktion ist unabhängig vom ausgewählten Marker, d.h., das Numeric Suffix <1...4> bei MARKer ist ohne Bedeutung. Sie ist nur im Frequenzbereich (Span > 0) verfügbar.

Beispiel: "CALC2:MARK:FUNC:STR:TRAC 3" 'legt Trace 3 in Screen B als Meßkurve für die Signalverfolgung fest.

Eigenschaften: *RST-Wert: 1
SCPI: gerätespezifisch

Betriebsart: A-F, GSM/EDGE

CALCulate:MARKer:FUNCTION:SUMMery Subsystem

Dieses Subsystem beinhaltet die Befehle zur Steuerung der Time Domain Power-Funktionen. Sie sind aus Kompatibilität zur FSE-Familie im Marker-Subsystem angesiedelt.

BEFEHL	PARAMETER	EINHEIT	KOMMENTAR
CALCulate<1 2> :MARKer :FUNcTion :SUMMery [:STATe] :PPEak [:STATe] :RESult? :AVERage :RESult? :PHOLd :RESult? :RMS [:STATe] :RESult? :AVERage :RESult? :PHOLd :RESult? :MEAN [:STATe] :RESult? :AVERage :RESult? :PHOLd :RESult? :SDEViation [:STATe] :RESult? :AVERage :RESult? :PHOLd :RESult? :PHOLd :AVERage :MODE :REFerence :AUTO :AOFF :MSUMmary?	<Boolean> <Boolean> <Boolean> <Boolean> <Boolean> <Boolean> <Boolean> <Boolean> ABSolute RELative ONCE <numeric_value>, <numeric_value>, <numeric_value>, <numeric_value>	S, S, S,	nur Abfrage nur Abfrage nur Abfrage nur Abfrage nur Abfrage nur Abfrage nur Abfrage nur Abfrage nur Abfrage nur Abfrage keine Abfrage nur Abfrage

CALCulate<1|2>:MARKer<1...4>:FUNction:SUMMery[:STATe] ON | OFF

Dieser Befehl schaltet die zuletzt aktiven Time Domain Power-Messungen ein bzw. aus. Somit können eine oder mehrere Messungen zunächst ausgewählt und dann mit CALCulate :MARKer:FUNction:SUMMery:STATe gemeinsam ein- und ausgeschaltet werden. Die Funktion ist von der Markerauswahl unabhängig, d.h., das Suffix bei MARKer ist ohne Bedeutung. Sie ist nur im Zeitbereich (Span = 0) verfügbar.

Beispiel: "CALC:MARK:FUNC:SUMM OFF"

Eigenschaften: *RST-Wert: OFF
SCPI: gerätespezifisch

Betriebsart: A-Z, GSM/EDGE

CALCulate<1|2>:MARKer<1...4>:FUNction:SUMMery:PPEak[:STATe] ON | OFF

Dieser Befehl schaltet die Messung des positiven Spitzenwertes im ausgewählten Meßfenster ein bzw. aus. Die Funktion ist von der Markerauswahl unabhängig, d.h., das Numeric Suffix <1...4> bei MARKer ist ohne Bedeutung.. Sie ist nur im Zeitbereich (Span = 0) verfügbar.

Beispiel: "CALC:MARK:FUNC:SUMM:PPE ON" 'schaltet die Funktion in Screen A ein.

Eigenschaften: *RST-Wert: OFF
SCPI: gerätespezifisch

Betriebsart: A-Z, GSM/EDGE

CALCulate<1|2>:MARKer<1...4>:FUNction:SUMMery:PPEak:RESult?

Dieser Befehl fragt das Ergebnis der positiven Spitzenwertmessung im ausgewählten Meßfenster ab. Die Messung wird ggf. vorher eingeschaltet. Die Funktion ist von der Markerauswahl unabhängig, d.h., der Suffix <1...4> bei MARKer ist ohne Bedeutung. Sie ist nur im Zeitbereich (Span = 0) verfügbar.

Um ein gültiges Abfrageergebnis zu erhalten muß zwischen Einschalten der Funktion und Abfrage des Meßwertes ein kompletter Sweep mit Synchronisierung auf das Sweeppende durchgeführt worden sein. Dies ist nur im Single Sweep-Betrieb möglich.

Beispiel: "INIT:CONT OFF" 'schaltet auf Single Sweep-Betrieb um
"CALC:MARK:FUNC:SUMM:PPE ON" 'schaltet die Funktion in Screen A ein
"INIT;*WAI" 'startet einen Sweep und wartet auf das Ende
"CALC:MARK:FUNC:SUMM:PPE:RES?" 'gibt das Meßergebnis von Screen A aus.

Eigenschaften: *RST-Wert: -
SCPI: gerätespezifisch

Betriebsart: A-Z, GSM/EDGE

Dieser Befehl ist nur eine Abfrage und hat daher keinen *RST-Wert.

CALCulate<1|2>:MARKer<1...4>:FUNCTion:SUMMery:PPEak:AVERage:RESult?

Dieser Befehl fragt das Ergebnis der gemittelten positiven Spitzenwertmessung im ausgewählten Meßfenster ab. Die Abfrage ist nur bei aktiver Mittelwertbildung möglich. Die Funktion ist von der Markerauswahl unabhängig, d.h., das Suffix <1..4> bei Marker ist ohne Bedeutung. Sie ist nur im Zeitbereich (Span = 0) verfügbar.

Um ein gültiges Abfrageergebnis zu erhalten muß zwischen Einschalten der Funktion und Abfrage des Meßwertes ein kompletter Sweep mit Synchronisierung auf das Sweeppende durchgeführt worden sein. Dies ist nur im Single Sweep-Betrieb möglich.

Beispiel:

"INIT:CONT OFF"	'schaltet auf Single Sweep-Betrieb um
"CALC:MARK:FUNC:SUMM:PPE ON"	'schaltet die Funktion in Screen A ein
"CALC:MARK:FUNC:SUMM:AVER ON"	'schaltet die Mittelwertbildung in Screen A ein
"INIT;*WAI"	'startet einen Sweep und wartet auf das Ende
"CALC:MARK:FUNC:SUMM:PPE:AVER:RES?"	'gibt das Meßergebnis von Screen A aus.

Eigenschaften: *RST-Wert: -
SCPI: gerätespezifisch

Betriebsart: A-Z, GSM/EDGE

Dieser Befehl ist nur eine Abfrage und hat daher keinen *RST-Wert.

CALCulate<1|2>:MARKer<1...4>:FUNCTion:SUMMery:PPEak:PHOLd:RESult?

Dieser Befehl fragt den Maximalwert der positiven Spitzenwertmessung im ausgewählten Meßfenster ab. Die Abfrage ist nur bei aktiver Peak Hold Funktion möglich. Die Funktion ist von der Markerauswahl unabhängig, d.h., das Numeric Suffix <1...4> bei :MARKer ist ohne Bedeutung. Sie ist nur im Zeitbereich (Span = 0) verfügbar.

Um ein gültiges Abfrageergebnis zu erhalten muß zwischen Einschalten der Funktion und Abfrage des Meßwertes ein kompletter Sweep mit Synchronisierung auf das Sweeppende durchgeführt worden sein. Dies ist nur im Single Sweep-Betrieb möglich.

Beispiel:

"INIT:CONT OFF"	'schaltet auf Single Sweep-Betrieb um
"CALC:MARK:FUNC:SUMM:PPE ON"	'schaltet die Funktion in Screen A ein
"CALC:MARK:FUNC:SUMM:PHOL ON"	'schaltet die Maximalwertbildung in Screen A ein
"INIT;*WAI"	'startet einen Sweep und wartet auf das Ende
"CALC:MARK:FUNC:SUMM:PPE:PHOL:RES?"	'gibt das Meßergebnis von Screen A aus.

Eigenschaften: *RST-Wert: -
SCPI: gerätespezifisch

Betriebsart: A-Z, GSM/EDGE

Dieser Befehl ist nur eine Abfrage und hat daher keinen *RST-Wert.

CALCulate<1|2>:MARKer<1...4>:FUNCTION:SUMMARY:RMS[:STATe] ON | OFF

Dieser Befehl schaltet die Messung des Effektivwerts der gesamten Meßkurve im ausgewählten Meßfenster ein bzw. aus. Die Funktion ist von der Markerauswahl unabhängig, d.h., das Numeric Suffix <1...4> bei :MARKer ist ohne Bedeutung. Sie ist nur im Zeitbereich (Span = 0) verfügbar.

Beispiel: "CALC2:MARK:FUNC:SUM:RMS ON" 'schaltet die Funktion in Screen B ein.

Eigenschaften: *RST-Wert: OFF
SCPI: gerätespezifisch

Betriebsart: A-Z, GSM/EDGE

CALCulate<1|2>:MARKer<1...4>:FUNCTION:SUMMARY:RMS:RESult?

Dieser Befehl fragt die Ergebnisse der Effektivwertmessung im ausgewählten Meßfenster ab. Sofern nötig wird die Meßfunktion vorher eingeschaltet. Die Funktion ist von der Markerauswahl unabhängig, d.h., das Numeric Suffix <1...4> bei :MARKer ist ohne Bedeutung. Sie ist nur im Zeitbereich (Span = 0) verfügbar.

Um ein gültiges Abfrageergebnis zu erhalten muß zwischen Einschalten der Funktion und Abfrage des Meßwertes ein kompletter Sweep mit Synchronisierung auf das Sweepende durchgeführt worden sein. Dies ist nur im Single Sweep-Betrieb möglich.

Beispiel: "INIT:CONT OFF" 'schaltet auf Single Sweep-Betrieb um
"CALC:MARK:FUNC:SUMM:RMS ON" 'schaltet die Funktion in Screen A ein
"INIT;*WAI" 'startet einen Sweep und wartet auf das Ende
"CALC:MARK:FUNC:SUMM:RMS:RES?" 'gibt das Meßergebnis von Screen A aus.

Eigenschaften: *RST-Wert: -
SCPI: gerätespezifisch

Betriebsart: A-Z, GSM/EDGE

Dieser Befehl ist nur eine Abfrage und hat daher keinen *RST-Wert.

CALCulate<1|2>:MARKer<1...4>:FUNCTION:SUMMARY:RMS:AVERAge:RESult?

Dieser Befehl fragt das Ergebnis der gemittelten Effektivwertmessung im ausgewählten Meßfenster ab. Die Abfrage ist nur bei aktiver Mittelwertbildung möglich. Die Funktion ist von der Markerauswahl unabhängig, d.h., das Numeric Suffix <1...4> bei :MARKer ist ohne Bedeutung. Sie ist nur im Zeitbereich (Span = 0) verfügbar.

Um ein gültiges Abfrageergebnis zu erhalten muß zwischen Einschalten der Funktion und Abfrage des Meßwertes ein kompletter Sweep mit Synchronisierung auf das Sweepende durchgeführt worden sein. Dies ist nur im Single Sweep-Betrieb möglich.

Beispiel: "INIT:CONT OFF" 'schaltet auf Single Sweep-Betrieb um
"CALC:MARK:FUNC:SUMM:RMS ON" 'schaltet die Funktion in Screen A ein
"CALC:MARK:FUNC:SUMM:AVER ON" 'schaltet die Mittelwertbildung in Screen A ein
"INIT;*WAI" 'startet einen Sweep und wartet auf das Ende
"CALC:MARK:FUNC:SUMM:RMS:AVER:RES?" 'gibt das Meßergebnis von Screen A aus.

Eigenschaften: *RST-Wert: -
SCPI: gerätespezifisch

Betriebsart: A-Z, GSM/EDGE

Dieser Befehl ist nur eine Abfrage und hat daher keinen *RST-Wert.

CALCulate<1|2>:MARKer<1...4>:FUNCTION:SUMMARY:RMS:PHOLD:RESult?

Dieser Befehl fragt den Maximalwert der Effektivwertmessung im ausgewählten Meßfenster ab. Die Abfrage ist nur bei aktiver Peak Hold Funktion möglich. Die Funktion ist von der Markerauswahl unabhängig, d.h., das Numeric Suffix <1...4> bei :MARKer ist ohne Bedeutung. Sie ist nur im Zeitbereich (Span = 0) verfügbar. Um ein gültiges Abfrageergebnis zu erhalten muß zwischen Einschalten der Funktion und Abfrage des Meßwertes ein kompletter Sweep mit Synchronisierung auf das Sweepende durchgeführt worden sein. Dies ist nur im Single Sweep-Betrieb möglich.

Beispiel:

```
"INIT:CONT OFF" 'schaltet auf Single Sweep-Betrieb um
"CALC:MARK:FUNC:SUMM:RMS ON" 'schaltet die Funktion in Screen A ein
"CALC:MARK:FUNC:SUMM:PHOL ON" 'schaltet die Maximalwertbildung in
                               Screen A ein
"INIT;*WAI" 'startet einen Sweep und wartet auf das
                               Ende
"CALC:MARK:FUNC:SUMM:RMS:PHOL:RES?" 'gibt das Meßergebnis von
                               Screen A aus.
```

Eigenschaften: *RST-Wert: -
SCPI: gerätespezifisch

Betriebsart: A-Z, GSM/EDGE

Dieser Befehl ist nur eine Abfrage und hat daher keinen *RST-Wert.

CALCulate<1|2>:MARKer<1...4>:FUNCTION:SUMMARY:MEAN[:STATE] ON | OFF

Dieser Befehl schaltet die Messung des Mittelwerts der gesamten Meßkurve im ausgewählten Meßfenster ein bzw. aus. Die Funktion ist von der Markerauswahl unabhängig, d.h., das Numeric Suffix <1...4> bei :MARKer ist ohne Bedeutung. Sie ist nur im Zeitbereich (Span = 0) verfügbar.

Hinweis: Die Messung wird auf dem Trace durchgeführt, auf dem Marker 1 sitzt. Um einen anderen Trace auszuwerten, muß Marker 1 mittels CALCulate:MARKer:TRACe 1|2|3 auf einen anderen Trace gesetzt werden.

Beispiel: "CALC:MARK:FUNC:SUMM:MEAN ON" 'schaltet die Funktion in Screen A ein.

Eigenschaften: *RST-Wert: OFF
SCPI: gerätespezifisch

Betriebsart: A-Z, GSM/EDGE

CALCulate<1|2>:MARKer<1...4>:FUNCTION:SUMMARY:MEAN:RESult?

Dieser Befehl fragt die Ergebnisse der Mittelwertmessung im ausgewählten Meßfenster ab. Sofern nötig wird die Meßfunktion vorher eingeschaltet. Die Funktion ist von der Markerauswahl unabhängig, d.h., das Numeric Suffix <1...4> bei :MARKer ist ohne Bedeutung. Sie ist nur im Zeitbereich (Span = 0) verfügbar. Um ein gültiges Abfrageergebnis zu erhalten muß zwischen Einschalten der Funktion und Abfrage des Meßwertes ein kompletter Sweep mit Synchronisierung auf das Sweepende durchgeführt worden sein. Dies ist nur im Single Sweep-Betrieb möglich.

Beispiel:

```
"INIT:CONT OFF" 'schaltet auf Single Sweep-Betrieb um
"CALC:MARK:FUNC:SUMM:MEAN ON" 'schaltet die Funktion in Screen A ein
"INIT;*WAI" 'startet einen Sweep und wartet auf das
                               Ende
"CALC:MARK:FUNC:SUMM:MEAN:RES?" 'gibt das Meßergebnis von Screen A aus.
```

Eigenschaften: *RST-Wert: -
SCPI: gerätespezifisch

Betriebsart: A-Z, GSM/EDGE

Dieser Befehl ist nur eine Abfrage und hat daher keinen *RST-Wert.

CALCulate<1|2>:MARKer<1...4>:FUNction:SUMMary:MEAN:AVERage:RESult?

Dieser Befehl fragt das Ergebnis der über mehrere Sweeps gemittelten Mittelwertmessung im ausgewählten Meßfenster ab. Die Abfrage ist nur bei aktiver Mittelwertbildung möglich. Die Funktion ist von der Markerauswahl unabhängig, d.h., das Numeric Suffix <1...4> bei :MARKer ist ohne Bedeutung. Sie ist nur im Zeitbereich (Span = 0) verfügbar.

Um ein gültiges Abfrageergebnis zu erhalten muß zwischen Einschalten der Funktion und Abfrage des Meßwertes ein kompletter Sweep mit Synchronisierung auf das Sweeppende durchgeführt worden sein. Dies ist nur im Single Sweep-Betrieb möglich.

Beispiel:

"INIT:CONT OFF"	'schaltet auf Single Sweep-Betrieb um
"CALC:MARK:FUNC:SUMM:MEAN ON"	'schaltet die Funktion in Screen A ein
"CALC:MARK:FUNC:SUMM:AVER ON"	'schaltet die Mittelwertbildung in Screen A ein
"INIT;*WAI"	'startet einen Sweep und wartet auf das Ende
"CALC:MARK:FUNC:SUMM:MEAN:AVER:RES?"	'gibt das Meßergebnis von Screen A aus.

Eigenschaften: *RST-Wert: -
SCPI: gerätespezifisch

Betriebsart: A-Z, GSM/EDGE

Dieser Befehl ist nur eine Abfrage und hat daher keinen *RST-Wert.

CALCulate<1|2>:MARKer<1...4>:FUNction:SUMMary:MEAN:PHOLd:RESult?

Dieser Befehl fragt den über mehrere Sweeps ermittelten Maximalwert der Mittelwertmessung im ausgewählten Meßfenster ab. Die Abfrage ist nur bei aktiver Peak Hold Funktion möglich. Die Funktion ist von der Markerauswahl unabhängig, d.h., das Numeric Suffix <1...4> bei :MARKer ist ohne Bedeutung. Sie ist nur im Zeitbereich (Span = 0) verfügbar.

Um ein gültiges Abfrageergebnis zu erhalten muß zwischen Einschalten der Funktion und Abfrage des Meßwertes ein kompletter Sweep mit Synchronisierung auf das Sweeppende durchgeführt worden sein. Dies ist nur im Single Sweep-Betrieb möglich.

Beispiel:

"INIT:CONT OFF"	'schaltet auf Single Sweep-Betrieb um
"CALC:MARK:FUNC:SUMM:MEAN ON"	'schaltet die Funktion in Screen A ein
"CALC:MARK:FUNC:SUMM:PHOL ON"	'schaltet die Maximalwertbildung in Screen A ein
"INIT;*WAI"	'startet einen Sweep und wartet auf das Ende
"CALC:MARK:FUNC:SUMM:MEAN:PHOL:RES?"	'gibt das Meßergebnis von Screen A aus.

Eigenschaften: *RST-Wert: -
SCPI: gerätespezifisch

Betriebsart: A-Z, GSM/EDGE

Dieser Befehl ist nur eine Abfrage und hat daher keinen *RST-Wert.

CALCulate<1|2>:MARKer<1...4>:FUNCTION:SUMMARY:SDEVIation[:STATE] ON | OFF

Dieser Befehl schaltet die Messung der Standardabweichung der gesamten Meßkurve im angegebenen Meßfenster ein bzw. aus. Der Befehl ist unabhängig von der Auswahl eines Markers, d.h., das Numeric Suffix <1...4> bei :MARKer ist ohne Bedeutung. Er ist nur im Zeitbereich (Span = 0) verfügbar.

Beim Einschalten der Messung wird die Mean Power Messung ebenfalls eingeschaltet.

Beispiel: "CALC2:MARK:FUNC:SUMM:SDEV ON" 'schaltet die Messung der Standardabweichung in Screen B ein.

Eigenschaften: *RST-Wert: OFF
SCPI: gerätespezifisch

Betriebsart: A, GSM/EDGE

CALCulate<1|2>:MARKer<1...4>:FUNCTION:SUMMARY:SDEVIation:RESult?

Dieser Befehl fragt die Ergebnisse der Messung der Standardabweichung ab. Die Funktion ist von der Markerauswahl unabhängig, d.h., das Numeric Suffix <1...4> bei :MARKer ist ohne Bedeutung. Sie ist nur im Zeitbereich (Span = 0) verfügbar.

Um ein gültiges Abfrageergebnis zu erhalten muß zwischen Einschalten der Funktion und Abfrage des Meßwertes ein kompletter Sweep mit Synchronisierung auf das Sweeppende durchgeführt worden sein. Dies ist nur im Single Sweep-Betrieb möglich.

Beispiel: "INIT:CONT OFF" 'schaltet auf Single Sweep-Betrieb um
"CALC:MARK:FUNC:SUMM:SDEV ON" 'schaltet die Funktion in Screen A ein
"INIT;*WAI" 'startet einen Sweep und wartet auf das Ende
"CALC:MARK:FUNC:SUMM:SDEV:RES?" 'gibt das Meßergebnis von Screen A aus.

Eigenschaften: *RST-Wert: -
SCPI: gerätespezifisch

Betriebsart: A-Z, GSM/EDGE

Dieser Befehl ist nur eine Abfrage und hat daher keinen *RST-Wert.

CALCulate<1|2>:MARKer<1...4>:FUNCTION:SUMMARY:SDEVIation:AVERAge:RESult?

Dieser Befehl fragt das Ergebnis der über mehrere Sweeps gemittelten Standardabweichung im ausgewählten Meßfenster ab. Die Abfrage ist nur bei aktiver Mittelwertbildung möglich. Die Funktion ist von der Markerauswahl unabhängig, d.h., das Numeric Suffix <1...4> bei :MARKer ist ohne Bedeutung. Sie ist nur im Zeitbereich (Span = 0) verfügbar.

Um ein gültiges Abfrageergebnis zu erhalten muß zwischen Einschalten der Funktion und Abfrage des Meßwertes ein kompletter Sweep mit Synchronisierung auf das Sweeppende durchgeführt worden sein. Dies ist nur im Single Sweep-Betrieb möglich.

Beispiel: "INIT:CONT OFF" 'schaltet auf Single Sweep-Betrieb um
"CALC:MARK:FUNC:SUMM:SDEV ON" 'schaltet die Funktion in Screen A ein
"CALC:MARK:FUNC:SUMM:AVER ON" 'schaltet die Mittelwertbildung in Screen A ein
"INIT;*WAI" 'startet einen Sweep und wartet auf das Ende
"CALC:MARK:FUNC:SUMM:MEAN:SDEV:RES?" 'gibt das Meßergebnis von Screen A aus.

Eigenschaften: *RST-Wert: -
SCPI: gerätespezifisch

Betriebsart: A-Z, GSM/EDGE

Dieser Befehl ist nur eine Abfrage und hat daher keinen *RST-Wert.

CALCulate<1|2>:MARKer<1...4>:FUNCTION:SUMMARY:SDEVIation:PHOLd:RESult?

Dieser Befehl fragt den über mehrere Sweeps ermittelten Maximalwert der Standardabweichung im ausgewählten Meßfenster ab. Die Abfrage ist nur bei aktiver Peak Hold Funktion möglich. Die Funktion ist von der Markerauswahl unabhängig, d.h., das Numeric Suffix <1...4> bei :MARKer ist ohne Bedeutung. Sie ist nur im Zeitbereich (Span = 0) verfügbar.

Um ein gültiges Abfrageergebnis zu erhalten muß zwischen Einschalten der Funktion und Abfrage des Meßwertes ein kompletter Sweep mit Synchronisierung auf das Sweepende durchgeführt worden sein. Dies ist nur im Single Sweep-Betrieb möglich.

Beispiel:

"INIT:CONT OFF"	'schaltet auf Single Sweep-Betrieb um
"CALC:MARK:FUNC:SUMM:SDEV ON"	'schaltet die Funktion in Screen A ein
"CALC:MARK:FUNC:SUMM:PHOL ON"	'schaltet die Maximalwertbildung in Screen A ein
"INIT;*WAI"	'startet einen Sweep und wartet auf das Ende
"CALC:MARK:FUNC:SUMM:SDEV:PHOL:RES?"	'gibt das Meßergebnis von Screen A aus.

Eigenschaften: *RST-Wert: -
SCPI: gerätespezifisch

Betriebsart: A-Z, GSM/EDGE

Dieser Befehl ist nur eine Abfrage und hat daher keinen *RST-Wert.

CALCulate<1|2>:MARKer<1...4>:FUNCTION:SUMMARY:PHOLd ON | OFF

Dieser Befehl schaltet die Peak-Hold-Funktion für die aktive Time Domain Power-Messung im angegebenen Meßfenster ein bzw. aus. Die Funktion ist von der Markerauswahl unabhängig, d.h., das Numeric Suffix <1...4> bei :MARKer ist ohne Bedeutung. Sie ist nur im Zeitbereich (Span = 0) verfügbar. Das Rücksetzen der Peak-Hold-Funktion erfolgt durch Ausschalten und erneutes Einschalten.

Beispiel: "CALC:MARK:FUNC:SUMM:PHOL ON" 'schaltet die Funktion in Screen A ein.

Eigenschaften: *RST-Wert: OFF
SCPI: gerätespezifisch

Betriebsart: A-Z, GSM/EDGE

CALCulate<1|2>:MARKer<1...4>:FUNCTION:SUMMARY:AVERAge ON | OFF

Dieser Befehl schaltet die Mittelwertbildung für die aktive Time Domain Power-Messung im angegebenen Meßfenster ein bzw. aus. Die Funktion ist von der Markerauswahl unabhängig, d.h., das Numeric Suffix <1...4> bei :MARKer ist ohne Bedeutung. Sie ist nur im Zeitbereich (Span = 0) verfügbar. Das Rücksetzen der Mittelwertbildung erfolgt durch Ausschalten und erneutes Einschalten.

Die Anzahl der Meßergebnisse, die zur Mittelwertbildung beiträgt, wird über

[SENSe:]AVERAge:COUNT festgelegt.

Zu beachten ist, daß auf das Ende der Mittelwertbildung nur im Single Sweep Betrieb synchronisiert werden kann.

Beispiel:

"INIT:CONT OFF"	'schaltet auf Single Sweep-Betrieb um
"CALC2:MARK:FUNC:SUMM:AVER ON"	'schaltet die Mittelwertbildung in Screen B ein.
"AVER:COUN 200"	'setzt den Messungszähler auf 200.
"INIT;*WAI"	'startet einen Sweep und wartet auf das Ende

Eigenschaften: *RST-Wert: OFF
SCPI: gerätespezifisch

Betriebsart: A-Z, GSM/EDGE

CALCulate<1|2>:MARKer<1...4>:FUNction:SUMMary:MODE ABSolute | RELative

Dieser Befehl schaltet im angegebenen Meßfenster zwischen absoluter und relativer Time Domain Power Messung um. Der Befehl ist unabhängig von der Auswahl eines Markers, d.h., das Numeric Suffix <1...4> bei :MARKer ist ohne Bedeutung. Er ist nur im Zeitbereich (Span = 0) verfügbar.

Die Bezugsleistung für relative Messung wird mittels CALCulate:MARKer:FUNction:SUMMary:REFEreNce:AUTO ONCE festgelegt. Fehlt die Festlegung der Bezugsleistung, so wird der Wert 0 dBm verwendet.

Hinweis: Dieser Befehl ist bei den GSM/EDGE-Messungen Modulationsgenauigkeit (MAC) und Phasen-/Frequenzfehler (PFE) nicht verfügbar.

Beispiel: "CALC:MARK:FUNC:SUMM:REF:MODE REL"
' schaltet die Time Domain Power-Messung auf relativ.

Eigenschaften: *RST-Wert: ABSolute
SCPI: gerätespezifisch

Betriebsart: A-Z, GSM/EDGE

CALCulate<1|2>:MARKer<1...4>:FUNction:SUMMary:REFEreNce:AUTO ONCE

Mit diesem Befehl werden die augenblicklich bei der Messung des Mittelwerts (. . . :SUMMary:MEAN) und Effektivwerts (. . . :SUMMary:RMS) gemessenen Leistungen zu Referenzwerten für relative Messungen im angegebenen Meßfenster erklärt. Der Befehl ist unabhängig von der Auswahl eines Markers, d.h., das Numeric Suffix <1...4> bei :MARKer ist ohne Bedeutung. Er ist nur im Zeitbereich (Span = 0) verfügbar.

Sind die Effektivwert- und Mittelwertmessung nicht eingeschaltet, so wird als Referenzwert 0 dBm verwendet.

Sind die Funktionen . . . :SUMM:AVERAge oder . . . :SUMM:PHOLd eingeschaltet, so ist der Augenblickswert der zum betrachteten Zeitpunkt aufsummierte Meßwert.

Hinweis: Dieser Befehl ist bei den GSM/EDGE-Messungen Modulationsgenauigkeit (MAC) und Phasen-/Frequenzfehler (PFE) nicht verfügbar.

Beispiel: "CALC:MARK:FUNC:SUMM:REF:AUTO ONCE"
' übernimmt die aktuell gemessene Leistung in Screen A als Referenzwert für die relative Time Domain Power-Messung.

Eigenschaften: *RST-Wert: -
SCPI: gerätespezifisch

Betriebsart: A-Z, GSM/EDGE

Dieser Befehl ist ein "Event" und hat daher auch keinen *RST-Wert und keine Abfrage.

CALCulate<1|2>:MARKer<1...4>:FUNction:SUMMary:AOFF

Dieser Befehl schaltet alle Time Domain Power-Meßfunktionen im ausgewählten Meßfenster aus. Die Funktion ist von der Markerauswahl unabhängig, d.h., das Numeric Suffix <1...4> bei :MARKer ist ohne Bedeutung. Sie ist nur im Zeitbereich (Span = 0) verfügbar.

Beispiel: "CALC2:MARK:FUNC:SUMM:AOFF"
' schaltet ie Time Domain Power-Meßfunktionen in Screen B aus.

Eigenschaften: *RST-Wert: -
SCPI: gerätespezifisch

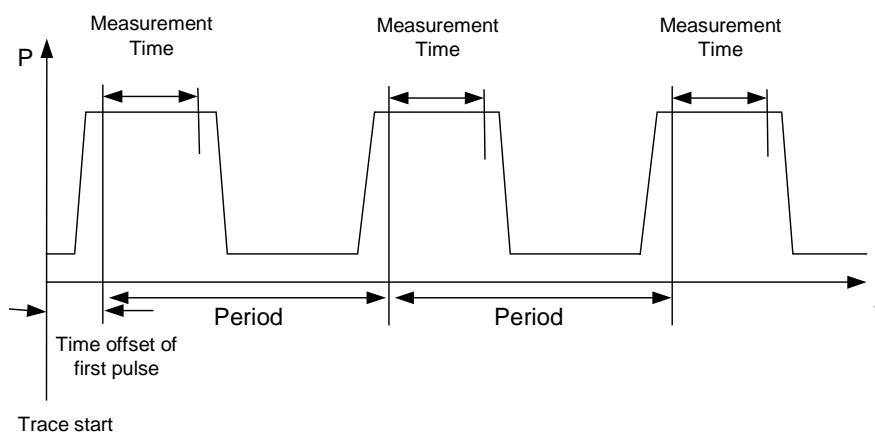
Betriebsart: A-Z, GSM/EDGE

Dieser Befehl ist eine <Event> und hat daher keinen *RST-Wert und keine Abfrage.

CALCulate<1|2>:MARKer<1...4>:FUNCTION:MSUMmary? <time offset of first pulse>, <measurement time>, <period>, < # of pulses to measure>

Die Befehle dieses Subsystems dienen zur Bestimmung der Leistung einer Folge von Signalpulsen mit gleichem zeitlichem Abstand, wie sie z.B. für die Slots eines GSM Signals typisch sind. Die Anzahl der zu messenden Pulse ist einstellbar, ebenso die Messzeit und die Periodendauer der Pulse. Um die Position des ersten Pulses innerhalb der Messkurve festzulegen, kann ein entsprechender Offset eingegeben werden.

Die Auswertung erfolgt auf den Messdaten einer zuvor aufgenommenen Messkurve. Die während der eingestellten Messzeit aufgenommenen Daten werden entsprechend dem eingestellten Detektor zu einem Messwert pro Puls zusammengefasst und die angegebene Anzahl von Messergebnissen als Liste ausgegeben.



Die Funktion verwendet stets TRACE 1 im ausgewählten Screen. Das Suffix bei MARKer wird ignoriert.

Beispiel:	<pre>"DISP:WIND:TRAC:Y:RLEV -10dBm" "INP:ATT 30 dB" "FREQ:CENT 935.2MHz;SPAN 0Hz" "BAND:RES 1MHz;VID 3MHz" "DET RMS" "TRIG:SOUR VID;LEV:VID 50 PCT" "SWE:TIME 50ms" "INIT;*WAI" "CALC:MARK:FUNC:MSUM? 50US,450US,576.9US,8"</pre>	<pre>'stellt den Referenzpegel auf 10 dB ein 'stellt die Eingangsdämpfung auf 30 dB ein 'stellt Empfangsfrequenz auf 935.2 MHz 'und Span' auf '0 Hz ein 'stellt die Auflösebandbreite auf 1 MHz, 'die Videobandbreite auf 3 MHz ein 'stellt den Detektor RMS ein 'Wählt die Triggerquelle VIDEO und stellt 'den Pegel der Video-Triggerquelle auf '50 PCT ein 'stellt die Sweepzeit auf 50 ms ein 'startet die Messung mit Synchronisierung 'Abfrage 8 Bursts mit 50 µs Offset, 450 µs Messzeit, 576.9 µs Periodendauer</pre>
------------------	--	---

Eigenschaften: *RST-Wert: -
SCPI: gerätespezifisch

Betriebsart: A-Z

Dieser Befehl ist erst ab Firmware-Version 1.30 verfügbar.

CALCulate:MARKer:FUNCTION-Subsystem für die Optionen WCDMA 3G FDD BTS und UE (FS-K72/K73)

Die Auswahl des Meßfensters erfolgt über CALCulate1 (SCREEN A) bzw. CALCulate2 (SCREEN B).

BEFEHL	PARAMETER	EINHEIT	KOMMENTAR
CALCulate<1 2> :MARKer<1...4> :FUNction :CPICh :PCCPch :DPCCh :WCDPower [:BTS] :RESult?	PTOTAL FERRor TFRame TOFFset MACCuracy PCDError EVMRms EVMPeak CERRor CSLot SRATe CHANnel CDPabsolute CDPRelative IQOOffset IQIMbalance		keine Abfrage, FS-K72 keine Abfrage, FS-K72 keine Abfrage, FS-K73 nur Abfrage, FS-K72
:MS :RESult?	PTOTAL FERRor TFRame PSYMBOL MACCuracy PCDError EVMRms EVMPeak CERRor CMAPping SRATe CHANnel CDPabsolute CDPRelative IQOOffset IQIMbalance		nur Abfrage, FS-K73

CALCulate<1|2>:MARKer<1>:FUNction:CPICh

Dieser Befehl stellt den Marker1 auf den Kanal 0.

Das numeric Suffix in CALCulate, das notwendig bzw. erlaubt ist, hängt von der ausgewählten Darstellart ab, für die der Marker gelten soll, und muß mit dieser übereinstimmen:

CALCulate<1> für CDP absolut/relativ
CALCulate2 für Modulation Accuracy, Peak Code Domain Error, Power vs Slot, Bitstream, Symbol Constellation und EVM

Beispiel: "CALC:MARK:FUNC:CPIC"

Eigenschaften: *RST-Wert:-
SCPI: gerätespezifisch

Betriebsart: 3G FDD BTS

Dieser Befehl ist ein <Event> und hat daher keinen *RST-Wert und keine Abfrage.

CALCulate<1|2>:MARKer<1>:FUNction:PCCPch

Dieser Befehl stellt den Marker1 auf den Kanal 1.

Das numeric Suffix in CALCulate, das notwendig bzw. erlaubt ist, hängt von der ausgewählten Darstellart ab, für die der Marker gelten soll, und muß mit dieser übereinstimmen:

CALCulate<1> für CDP absolut/relativ
CALCulate2 für Modulation Accuracy, Peak Code Domain Error, Power vs Slot, Bitstream, Symbol Constellation und EVM

Beispiel: "CALC:MARK:FUNC:PCCP"

Eigenschaften: *RST-Wert:_
SCPI: gerätespezifisch

Betriebsart: 3G FDD BTS

Dieser Befehl ist eine <Event> und hat daher keinen *RST-Wert und keine Abfrage.

CALCulate<1|2>:MARKer<1>:FUNction:DPCC

Dieser Befehl stellt den Marker1 auf den Kanal 1.

Das numeric Suffix, das notwendig bzw. erlaubt ist, hängt von der ausgewählten Darstellart ab, für die der Marker gelten soll, und muß mit dieser übereinstimmen:

CALCulate<1>	für CDP absolut/relativ
CALCulate2	für Modulation Accuracy, Peak Code Domain Error, Power vs Slot, Bitstream, Symbol Constellation und EVM

Beispiel: "CALC:MARK:FUNC:DPCC"

Eigenschaften: *RST-Wert: _
SCPI:gerätespezifisch

Betriebsart: 3G FDD UE

Dieser Befehl ist eine <Event> und hat daher keinen *RST-Wert und keine Abfrage.

CALCulate<1|2>:MARKer<1...4>:FUNction:WCDPower[:BTS]:RESult? PTOTal | FERRor | TFRame | TOFFset | MACCuracy | PCDerror | EVMRms | EVMPeak | CERRor | CSLot | SRATe | CHANnel | CDPabsolute | CDPRelative | IQOFFset | IQIMbalance

Dieser Befehl fragt die gemessenen und die berechneten Werte der Wide Code Domain Power Messung (Base Station) ab.

PTOTal	Total Power (Absolutleistung)
FERRor	Frequenzfehler des Trägers in Hz
TFRame	Trigger to Frame
TOFFset	Timing Offset
MACCuracy	Modulation Accuracy
PCDerror	Peak Code Domain Error
EVMRms	Error Vector Magnitude RMS
EVMPeak	Error Vector Magnitude Peak
CERRor	Chip Rate Error
CSLot	Channel Slot Number
SRATe	Symbol Rate
CHANnel	Channel Number (Channel Code)
CDPabsolute	Channel Power absolut
CDPRelative	Channel Power relative
IQOFFset	IQ Offset
IQIMbalance	IQ Imbalance

Beispiel: " :CALC:MARK:FUNC:WCDP:RES? PTOT "

Eigenschaften: *RST-Wert:-
SCPI: gerätespezifisch

Betriebsart: 3G FDD BTS

Die numerischen Suffixe <1|2> bzw. <1...4> sind bei diesem Befehl ohne Bedeutung.

CALCulate<1|2>:MARKer<1...4>:FUNCTION:WCDPower:MS:RESult? PTOTal | FERRor | TFRame |
MACCuracy | PCDerror | EVMRms | EVMPeak | CERRor | SRATe |
CHANnel | CDPabsolute | CDPRelative | IQOffset | IQImbalance |
CMAPping | PSYMBOL

Dieser Befehl fragt die gemessenen und die berechneten Werte der Wide Code Domain Power Messung (Mobile Station) ab.

PTOTal	Total Power (Absolutleistung)
FERRor	Frequenzfehler des Trägers in Hz
TFRame	Trigger to Frame
MACCuracy	Modulation Accuracy
PCDerror	Peak Code Domain Error
EVMRms	Error Vector Magnitude RMS
EVMPeak	Error Vector Magnitude Peak
CERRor	Chip Rate Error
SRATe	Symbol Rate
CHANnel	Channel Number (Channel Code)
CDPabsolute	Channel Power absolut
CDPRelative	Channel Power relative
IQOffset	IQ Offset
IQImbalance	IQ Imbalance
CMAPping	Channel Mapping
PSYMBOL	No of pilot symbols

Beispiel: " :CALC:MARK:FUNC:WCDP:MS:RES? PTOT "

Eigenschaften: *RST-Wert:-
SCPI: gerätespezifisch

Betriebsart: 3G FDD UE

Die numerischen Suffixe <1|2> bzw. <1...4> sind bei diesem Befehl ohne Bedeutung.

CALCulate:MARKer:FUNCTION-Subsystem für die Optionen cdma2000 BTS (FS-K82) und 1xEV-DO BTS (FS-K84)

Die Auswahl des Meßfensters erfolgt über CALCulate1 (SCREEN A) bzw. CALCulate2 (SCREEN B).

BEFEHL	PARAMETER	EINHEIT	KOMMENTAR
CALCulate<1 2> :MARKer<1...4> :FUNCTION :PICH :TDPich :CDPower [:BTS] :RESult?	PTOTal FERRor RHO FERPpm CERRor TFRame IQOFFset IQIMbalance MACCuracy PCDerror SLOT ACTive SRATe TOFFset CHANnel POFFset SFACtor CDPabsolute CDPRelative EVMRms EVMPeak PPICH		keine Abfrage, FS-K82 keine Abfrage

Befehle für Option FS-K82 cdma2000 BTS:

:CALCulate<1|2>:MARKer<1>:FUNCTION:PICH

Dieser Befehl stellt den Marker auf den Kanal 0.64.

Beispiel:

"INST:SEL BC2K"	'cdma2000 BTS aktivieren, implizit ist 'CDP relativ
"INIT:CONT OFF"	'im Screen A und Result Summary im Screen B aktiv
"INIT;*WAI"	'Single Sweep auswählen
"CALC:MARK:FUNC:PICH"	'Messung mit Synchronisierung starten
"CALC:MARK:Y?"	'Marker aktivieren und auf Pilot 0.64
	'Wert der CDP rel. des PICH abfragen

Eigenschaften: *RST-Wert:-
SCPI: gerätespezifisch

Betriebsart: cdma2000 BTS

Dieser Befehl ist ein "Event" und hat daher keinen *RST-Wert und keine Abfrage.

:CALCulate<1|2>:MARKer<1>:FUNCTION:TDPICH

Dieser Befehl stellt den Marker1 auf den Kanal 16.128. Der Basis-Spreading-Faktor sollte vorher auf 128 eingestellt werden und es sollte Antenne 2 gemessen werden.

Beispiel:

"INST:SEL BC2K"	'cdma2000 BTS aktivieren, implizit ist 'CDP relativ
"INIT:CONT OFF"	'im Screen A und Result Summary im Screen B aktiv
"CONF:CDP:ANT 2"	'Single Sweep auswählen
"CONF:CDP:SFAC 128"	'Antenne 2 auswählen
"INIT;*WAI"	'Basis-Spreading-Faktor 128 wählen
"CALC:MARK:FUNC:PICH"	'Messung mit Synchronisierung starten
"CALC:MARK:Y?"	'Marker aktivieren und auf 'TDPICH 16.128
	positionieren
	'Wert der CDP rel. des TDPICH abfragen

Eigenschaften: *RST-Wert:-
SCPI: gerätespezifisch

Betriebsart: cdma2000 BTS

Dieser Befehl ist ein "Event" und hat daher keinen *RST-Wert und keine Abfrage.

:CALCulate<1|2>:MARKer<1>:FUNCTION:CDPower[:BTS]:RESult?

SLOT | PTOTal | PPICh | RHO | MACCuracy | PCDerror |
 ACTive | FERRor | FERPpm | CERRor | TFRame | IQOFFset |
 IQIMbalance | SRATe | CHANnel | SFACtor | TOFFset |
 POFFset | CDPabsolute | CDPRelative | EVMRms |
 EVMPeak

Dieser Befehl fragt die gemessenen und die berechneten Werte der Code-Domain-Power-Analyse ab. Die Kanalergebnisse erfolgen für den Kanal zu dem der über den Befehl `CDPower:CODE` ausgewählten Code gehört.

Parameter:

Globale Ergebnisse der gewählten PCG: Globale Ergebnisse aller PCGs:

SLOT	PCG Number		
PTOTal	Total Power in dBm	FERRor	Frequenzfehler in Hz
PPICh	Pilotleistung in dBm	FERPpm	Frequenzfehler in ppm
RHO	RHO	CERRor	Chip Rate Error in ppm
MACCuracy	Composite EVM in %	TFRame	Trigger to Frame
PCDerror	Peak Code Domain Error in dB	ACTive	Anzahl aktiver Kanäle
IQIMbalance	IQ Imbalance in %		
IQOFFset	IQ Offset in %		

Kanalergebnisse:

SRATe	Symbol Rate in ksp/s	TOFFset	Timing Offset in s
CHANnel	Channel Number	POFFset	Phase Offset in rad
SFACtor	Spreading-Faktor des Kanals		
CDPRelative	Channel Power relativ in dB	CDPabsolute	Channel Power absolut in dBm

(relativ zu total oder PICH Leistung,
 siehe Befehl `CDP: PRef`)

EVMRms	Error Vector Magnitude RMS in %	EVMPeak	Error Vector Mag. Peak in %
--------	---------------------------------	---------	-----------------------------

Hinweis:

Der Wert Trigger to Frame (`TFRame`) liefert eine '9', falls der Trigger auf *FREE RUN* steht.

Die Werte Timing/Phase Offset (`TOFFset`/`POFFset`) liefern eine '9', falls Timing und Phase Messung ausgeschaltet ist (siehe `CDP: TPM`) oder die Anzahl der aktiven Kanäle 50 überschreitet.

Beispiel:

"INST:SEL BC2K"	'cdma2000 BTS aktivieren, implizit ist CDP relativ im Screen A und Result Summary im Screen B aktiv
"INIT:CONT OFF"	'Single Sweep auswählen
"INIT;*WAI"	'Messung mit Synchronisierung starten
"CALC:MARK:FUNC:CDP:RES? PTOT"	'Gesamtleistung auslesen
"CDP:SLOT 3"	'Wählt Power-Control-Group 3 aus
"CDP:CODE 11"	'Code Nummer 11 auswählen
"CALC:MARK:FUNC:CDP:RES? EVMR"	'EVM RMS des Code mit Nummer 11 in der PCG 3auslesen

Eigenschaften:

*RST-Wert: -
 SCPI: gerätespezifisch

Betriebsart:

cdma2000 BTS

Befehl für Option FS-K84 1xEV-DO BTS:

:CALCulate<1|2>:MARKer<1>:FUNCTION:CDPower[:BTS]:RESult?

RHO | MACCuracy | PCDError | FERRor | FERPPm | CERRor | TFRame | IQOFFset
 | IQIMbalance | SRATe | CHANnel | SFACTOR | TOFFset | POFFset | CDPabsolute |
 CDPRelative | EVMRms | EVMPeak | RHOPilot | RHO1 | RHO2 | PPILot | PMAC |
 PDATa | PPRreamble | MACTive | DACTive | PLENgth | MTYPe | DMTYPe

Dieser Befehl fragt die gemessenen und die berechneten Werte der Code-Domain-Power-Analyse ab. Der Kanaltyp kann über das Kommando `CDPower:CTYPe`, die Slotnummer über das Kommando `CDPower:SLOT` und die Codenummer über das Kommando `CDPower:CODe` eingestellt werden.

Parameter:

Globale Ergebnisse für alle Slots:

FERRor	Frequenzfehler in Hz
FERPPm	Frequenzfehler in ppm
CERRor	Chip Rate Error in ppm
TFRame	Trigger to Frame
RHOPilot	RHO über alle Slots für den Pilotbereich
RHO1	RHO _{overall-1} über alle Slots über alle Chips mit Mittelungsstart an der Halbslotgrenze
RHO2	RHO _{overall-2} über alle Slots über alle Chips mit Mittelungsstart an der Viertelslotgrenze

Ergebnisse für den ausgewählten Slot:

PPILot	absolute Leistung im Kanaltyp PILOT
PMAC	absolute Leistung im Kanaltyp MAC
PDATa	absolute Leistung im Kanaltyp DATA
PPRreamble	absolute Leistung im Kanaltyp PREAMBLE
RHO	RHO-Wert für den ausgewählten Slot
DMTYPe	Modulation Type des Kanaltyps DATA:
	2 = QPSK
	3 = 8-PSK
	4 = 16-QAM
MACTive	Anzahl aktiver MAC Kanäle
DACTive	Anzahl aktiver DATA Kanäle
PLENgth	Länge der Preamble in Chips
MACCuracy	Composite EVM in %

Ergebnisse für den ausgewählten Kanaltyp im ausgewählten Slot:

PCDError	Peak Code Domain Error in dB
IQIMbalance	IQ Imbalance in %
IQOFFset	IQ Offset in %

Kanalergebnisse:

SRATe	Symbol Rate in ksp/s
CHANnel	Channel Number
SFACTOR	Spreading-Faktor des Kanals
TOFFset	Timing Offset in s
POFFset	Phase Offset in rad
CDPRelative	Channel Power relativ in dB
CDPabsolute	Channel Power absolut in dBm
EVMRms	Error Vector Magnitude RMS in %
EVMPeak	Error Vector Mag. Peak in %
MTYPe	Modulation Type:
	0 = BPSK-I
	1 = BPSK-Q
	2 = QPSK
	3 = 8-PSK
	4 = 16-QAM

5 = 2BPSK (falls komplexe Auswertung bei PILOT, PREAMBLE
oder MAC gewählt)

Hinweis: Der Wert Trigger to Frame (TFRame) liefert eine '9', falls der Trigger auf *FREE RUN* steht.

Die Werte Timing/Phase Offset (TOFFset/POFFset) liefern eine '9', falls Timing und Phase Messung ausgeschaltet ist (siehe CDP:TPM) oder die Anzahl der aktiven Kanäle 50 überschreitet.

Beispiel:

"INST:SEL BDO"	'1xEV-DO BTS aktivieren, implizit ist CDP relativ im Screen A und Result Summary im Screen B aktiv
"INIT:CONT OFF"	'Single Sweep auswählen
"INIT;*WAI"	'Messung mit Synchronisierung starten
"CALC:MARK:FUNC:CDP:RES? PPIL"	'Pilotleistung auslesen
"CDP:SLOT 2"	'Wählt Slot 2 aus
"CDP:CODE 11"	'Code Nummer 11 auswählen
"CALC:MARK:FUNC:CDP:RES? EVMR"	'EVM RMS des Code mit Nummer 11 in der Slot 2 auslesen

Eigenschaften: *RST-Wert: -
SCPI: gerätespezifisch

Betriebsart: 1xEV-DO BTS

CALCulate:MATH - Subsystem

Das CALCulate:MATH - Subsystem erlaubt die Verarbeitung von Daten aus dem SENSE-Subsystem in numerischen Ausdrücken. Die Auswahl des Meßfensters erfolgt über CALCulate1 (SCREEN A) bzw. CALCulate2 (SCREEN B).

BEFEHL	PARAMETER	EINHEIT	KOMMENTAR
CALCulate<1 2> :MATH [:EXPRession] [:DEFine] :POSition :STATe :MODE	<expr> <numeric_value> <Boolean> LINear LOGarithmic	-- PCT -- --	

CALCulate<1|2>:MATH[:EXPRession][:DEFine] <expr>

Dieser Befehl definiert den mathematischen Ausdruck für die Verknüpfung von Traces mit Trace 1.

Der Nullpunkt der Ergebnisdarstellung kann mit CALC:MATH:POS festgelegt werden. Der Befehl CALCulate<1|2>:MATH:STATe ON schaltet die Berechnung ein.

Parameter: <expr> ::= 'OP1 - OP2'
OP1 ::= TRACE1
OP2 ::= TRACE2 | TRACE3

Beispiel: "CALC1:MATH (TRACE1 - TRACE2)" 'wählt die Differenzbildung von Trace 1 und Trace 2 in Screen A aus.
"CALC2:MATH (TRACE1 - TRACE3)" 'wählt die Differenzbildung von Trace 1 und Trace 3 in Screen B aus.

Eigenschaften: *RST-Wert: -
SCPI: konform

Betriebsart: A, GSM/EDGE

CALCulate<1|2>:MATH:POSition -100PCT ... 200PCT

Dieser Befehl legt die Position des Ergebnisses der Tracemathematik im ausgewählten Meßfenster fest. Die Angabe ist in % der Bildschirmhöhe, wobei 100% dem oberen Diagrammrand entspricht.

Beispiel: "CALC:MATH:POS 50PCT" 'legt die Position in Screen A auf die horizontale Diagrammitte fest.

Eigenschaften: *RST-Wert: 50 %
SCPI: gerätespezifisch

Betriebsart: A, GSM/EDGE

CALCulate<1|2>:MATH:STATe ON | OFF

Dieser Befehl schaltet die mathematische Verknüpfung von Traces im ausgewählten Meßfenster ein bzw. aus.

Beispiel: "CALC:MATH:STAT ON" 'schaltet die Trace-Mathematik im Screen A ein.

Eigenschaften: *RST-Wert: OFF
SCPI: konform

Betriebsart: A, GSM/EDGE

CALCulate<1|2>:MATH:MODE LINear | LOGarithmic

Dieser Befehl wählt zwischen linearer und logarithmischer (=Video-) Verrechnung bei den Trace-Mathematikfunktionen aus. Zu den betroffenen Funktionen gehört auch die Mittelwertbildung. Die Einstellung gilt für alle Meßfenster, d.h. das Numeric Suffix <1|2> ist ohne Bedeutung.

Beispiel: "CALC:MATH:MODE LIN" 'schaltet die lineare Verrechnung ein.

Eigenschaften: *RST-Wert: LOG
SCPI: gerätespezifisch

Betriebsart: A, GSM/EDGE

CALCulate:STATistics - Subsystem

Das CALCulate:STATistics - Subsystem steuert die statistischen Meßfunktionen im Gerät. Die Auswahl des Meßfensters ist bei diesen Meßfunktionen nicht möglich. Dementsprechend wird das numerische Suffix bei CALCulate ignoriert.

Hinweis: Die Funktionen dieses Subsystems sind bei GSM Messungen nicht verfügbar.

BEFEHL	PARAMETER	EINHEIT	KOMMENTAR
CALCulate			
:STATistics			
:APD			
[:STATe]	<Boolean>	--	
:CCDF			
[:STATe]	<Boolean>	--	
:NSAMples	<numeric_value>		
:SCALe			
:AUTO	ONCE		
:X			
:RLEVel	<numeric_value>	DBM	
:RANGe	<numeric_value>	DB	
:Y			
:UPPer	<numeric_value>		
:LOWer	<numeric_value>		
:PRESet			
:RESult<1...3>?	MEAN PEAK CFACtor ALL		nur Abfrage

CALCulate:STATistics:APD[:STATe] ON | OFF

Dieser Befehl schaltet die Messung der Amplitudenverteilung (APD) ein bzw. aus. Beim Einschalten der Funktion wird die CCDF-Messung ausgeschaltet.

Beispiel: "CALC:STAT:APD ON" 'schaltet die APD-Messung ein.

Eigenschaften: *RST-Wert: OFF
 SCPI: gerätespezifisch

Betriebsart: A

CALCulate:STATistics:CCDF[:STATe] ON | OFF

Dieser Befehl schaltet die Messung der komplementären kumulierten Verteilungsfunktion (CCDF) ein bzw. aus. Beim Einschalten der Funktion wird die APD-Messung ausgeschaltet.

Beispiel: "CALC:STAT:CCDF ON" 'schaltet die CCDF-Messung ein.

Eigenschaften: *RST-Wert: OFF
 SCPI: gerätespezifisch

Betriebsart: A

CALCulate:STATistics:NSAMples 100 ... 1E9

Dieser Befehl stellt die Anzahl der aufzunehmenden Meßpunkte für die statistischen Meßfunktionen ein.

Beispiel: "CALC:STAT:NSAM 500" 'setzt die Anzahl der aufzunehmenden Meßpunkte auf 500.

Eigenschaften: *RST-Wert: 100000
SCPI: gerätespezifisch

Betriebsart: A

CALCulate:STATistics:SCALE:AUTO ONCE

Dieser Befehl optimiert die PegelEinstellung des Gerätes abhängig von der gemessenen Spitzenleistung, um maximale Empfindlichkeit des Gerätes zu erreichen.

Der Pegelbereich wird zum Erreichen der maximalen Auflösung bei APD-Messung abhängig vom gemessenen Abstand zwischen Spitzenleistung und minimaler Leistung, bei CCDF-Messung abhängig vom Abstand zwischen Spitzen- und mittlerer Leistung eingestellt. Zusätzlich wird die Wahrscheinlichkeitsskala der eingestellten Anzahl von Meßpunkten angepaßt.

Hinweis: *Nachfolgende Befehle müssen mit *WAI, *OPC oder *OPC? auf das Ende des Autorange-Vorgangs synchronisiert werden, da ansonsten der Autorange-Vorgang abgebrochen wird.*

Beispiel: "CALC:STAT:SCALE:AUTO ONCE; *WAI" 'führt die Anpassung der PegelEinstellung für die Statistikmessungen durch und aktiviert die Synchronisierung.

Eigenschaften: *RST-Wert: --
SCPI: gerätespezifisch

Betriebsart: A

Dieser Befehl ist ein Event und besitzt daher weder *RST-Wert noch Abfrage.

CALCulate:STATistics:SCALE:X:RLEVel -130dBm ... 30dBm

Dieser Befehl definiert den Referenzpegel für die x-Achse des Meßdiagramms. Die Einstellung ist identisch mit der Einstellung des Referenzpegels mit dem Befehl DISPLAY:WINDOW:TRACE:Y:RLEVel.

Bei Referenzpegeloffset <> 0 verändert sich der angegebene Wertebereich des Referenzpegels um den Offset.

Die Einheit ist abhängig von der Einstellung mit CALC:UNIT.

Beispiel: "CALC:STAT:SCALE:X:RLEV -60dBm"

Eigenschaften: *RST-Wert: -20dBm
SCPI: gerätespezifisch

Betriebsart: A

CALCulate:STATistics:SCALE:X:RANGe 10dB ... 200dB

Dieser Befehl definiert den Pegelbereich für die x-Achse des Meßdiagramms. Die Einstellung ist identisch mit der Einstellung des Pegelbereichs mit dem Befehl `DISPlay:WINDow:TRACe:Y:SCALE`.

Beispiel: "CALC:STAT:SCAL:X:RANG 20dB"

Eigenschaften: *RST-Wert: 100dB
SCPI: gerätespezifisch

Betriebsart: A

CALCulate:STATistics:SCALE:Y:UPPer 1E-8 ...1.0

Dieser Befehl definiert die Obergrenze für die y-Achse des Meßdiagramms bei Statistik-Messungen. Da auf der y-Achse Wahrscheinlichkeiten aufgetragen werden, sind die eingegebenen Zahlenwerte einheitenlos.

Beispiel: "CALC:STAT:SCAL:Y:UPP 0.01"

Eigenschaften: *RST-Wert: 1.0
SCPI: gerätespezifisch

Betriebsart: A

CALCulate:STATistics:SCALE:Y:LOWer 1E-9 ...0.1

Dieser Befehl definiert die Untergrenze für die y-Achse des Meßdiagramms bei Statistik-Messungen. Da auf der y-Achse Wahrscheinlichkeiten aufgetragen werden, sind die eingegebenen Zahlenwerte einheitenlos.

Beispiel: "CALC:STAT:SCAL:Y:LOW 0.001"

Eigenschaften: *RST-Wert: 1E-6
SCPI: gerätespezifisch

Betriebsart: A

CALCulate:STATistics:PRESet

Dieser Befehl setzt die Skalierung von x- und y-Achse bei Statistikmessung auf den Grundzustand zurück. Folgende Werte werden eingestellt:

x-axis ref level: -20 dBm
x-axis range APD: 100 dB
x-axis range CCDF: 20 dB

y-axis upper limit: 1.0
y-axis lower limit: 1E-6

Beispiel: "CALC:STAT:PRES" 'setzt die Skalierung für Statistikfunktionen auf den Grundzustand zurück

Eigenschaften: *RST-Wert: --
SCPI: gerätespezifisch

Betriebsart: A

Dieser Befehl ist ein Event und besitzt daher weder *RST-Wert noch Abfrage.

CALCulate:STATistics:RESult<1...3>? MEAN | PEAK | CFACtor | ALL

Dieser Befehl liest die Ergebnisse der Statistikmessungen einer aufgenommenen Meßkurve aus. Die Auswahl der Meßkurve erfolgt über das numerische Suffix <1...3> bei RESult.

Parameter: Das gewünschte Ergebnis wird über die folgenden Parameter ausgewählt:

MEAN	mittlere (RMS) im Beobachtungszeitraum gemessene Leistung in dBm
PEAK	im Beobachtungszeitraum gemessene Spitzenleistung in dBm
CFACtor	ermittelter CREST-Faktor (= Verhältnis von Spitzenleistung zu mittlerer Leistung) in dB
ALL	Ergebnisse aller drei genannten Messungen, durch Komma getrennt: <mean power>,<peak power>,<crest factor>

Beispiel: "CALC:STAT:RES2? ALL" 'liest die drei Meßergebnisse von Trace 2 aus.
Beispiel für den Antwortstring:
5.56,19.25,13.69
d.h. Mean Power: 5.56 dBm, Peak Power 19.25 dBm, CREST-Faktor 13.69 dB

Eigenschaften: *RST-Wert: --
SCPI: gerätespezifisch

Betriebsart: A

CALCulate:THReshold - Subsystem

Das CALCulate:THReshold - Subsystem steuert den Schwellwert für die Maximum-/Minimumsuche der Marker. Die Auswahl des Meßfensters erfolgt über CALCulate1 (SCREEN A) bzw. CALCulate2 (SCREEN B).

BEFEHL	PARAMETER	EINHEIT	KOMMENTAR
CALCulate<1 2> :DLINe<1 2>	<numeric_value>	DBM DB DEG RAD S HZ PCT	
:STATe :THReshold	<Boolean> <numeric_value>	DBM DB	
:STATe :FLINe<1 2>	<Boolean> <numeric_value>	HZ	
:STATe :TLINe<1 2>	<Boolean> <numeric_value>	S	
:STATe	<Boolean>		

CALCulate<1|2>:DLINe<1|2> MINimum .. MAXimum (abhängig von aktueller Einheit)

Dieser Befehl definiert die Position der Display Line 1 bzw. 2. Mit diesen Linien können beliebige Pegel im Diagramm markiert werden. Die Einheit richtet sich nach der Einstellung mit CALC:UNIT.

Beispiel: "CALC:DLIN -20dBm"

Eigenschaften: *RST-Wert: - (STATe auf OFF)
SCPI: gerätespezifisch

Betriebsart: A

CALCulate<1|2>:DLINe<1|2>:STATe ON | OFF

Dieser Befehl schaltet die Display Line 1 oder 2 (Pegellinien) ein bzw. aus.

Beispiel: "CALC:DLIN2:STAT OFF"

Eigenschaften: *RST-Wert: OFF
SCPI: gerätespezifisch

Betriebsart: A

CALCulate<1|2>:THReshold MINimum ... MAXimum (abhängig von aktueller Einheit)

Dieser Befehl definiert den Schwellwert für die Maximum-/Minimumsuche der Marker bei den Markersuchfunktionen MAX PEAK, NEXT PEAK usw. im ausgewählten Meßfenster. Die zugehörige Anzeigelinie wird automatisch eingeschaltet.

Beispiel: "CALC:THR -82DBM" 'setzt den Schwellwert für Screen A auf -82 dBm

Eigenschaften: *RST-Wert: - (STATe auf OFF)
SCPI: gerätespezifisch

Betriebsart: A, GSM/EDGE, FM

CALCulate<1|2>:THReshold:STATe ON | OFF

Dieser Befehl schaltet die Schwellenlinie im gewählten Meßfenster ein bzw. aus. Die Einheit richtet sich nach der Einstellung mit CALC:UNIT.

Beispiel: "CALC2:THR:STAT ON" 'schaltet die Schwellenlinie in Screen B ein.

Eigenschaften: *RST-Wert: OFF
SCPI: gerätespezifisch

Betriebsart: A, GSM/EDGE, FM

CALCulate<1|2>:FLINe<1|2> 0...f_{max}

Dieser Befehl definiert die Position der Frequenzlinien.

Die Frequenzlinien markieren die angegebenen Frequenzen im Meßfenster. Frequenzlinien sind nur bei SPAN > 0 verfügbar.

Beispiel: "CALC:FLIN2 120MHz"

Eigenschaften: *RST-Wert: - (STATe auf OFF)
SCPI: gerätespezifisch

Betriebsart: A-F

CALCulate<1|2>:FLINe<1|2>:STATe ON | OFF

Dieser Befehl schaltet die Frequenzlinie ein bzw. aus.

Beispiel: "CALC:FLIN2:STAT ON"

Eigenschaften: *RST-Wert: OFF
SCPI: gerätespezifisch

Betriebsart: A-F

CALCulate<1|2>:TLINe<1|2> 0 ... 1000s

Dieser Befehl definiert die Position der Zeitlinien.

Die Zeitlinien markieren die angegebenen Zeiten im Meßfenster. Zeitlinien sind nur bei SPAN = 0 gültig.

Beispiel: "CALC:TLIN 10ms"

Eigenschaften: *RST-Wert: - (STATe auf OFF)
SCPI: gerätespezifisch

Betriebsart: A-Z

CALCulate<1|2>:TLINe<1|2>:STATe ON | OFF

Dieser Befehl schaltet die Zeitlinie ein bzw. aus.

Beispiel: "CALC:TLIN2:STAT ON"

Eigenschaften: *RST-Wert: OFF
SCPI: gerätespezifisch

Betriebsart: A-Z

CALCulate:UNIT - Subsystem

Das CALCulate:Unit-Subsystem definiert die Einheiten der Einstellparameter für die Leistungsmessung.

BEFEHL	PARAMETER	EINHEIT	KOMMENTAR
CALCulate<1 2> :UNIT :POWer	DBM V A W DBPW WATT DBUV DBMV VOLT DBPT DBUA AMPere DBUV_M DBUA_M		

CALCulate<1|2>:UNIT:POWer DBM | V | A | W | DBPW | WATT | DBUV | DBMV | VOLT | DBUA | AMPere | DBPT | DBUV_M | DBUA_M

Dieser Befehl wählt die Einheit für Leistung für das ausgewählte Meßfenster aus..

Hinweis: Die Funktion ist bei aktiven GSM Messungen nicht verfügbar.
Bei aktiver GSM Messung ist die Einheit fest vorgeschrieben, und zwar entweder dBm (Leistungsmessung) oder deg (Phasenfehlermessung)

Beispiel: "CALC:UNIT:POW DBM" 'setzt die Leistungseinheit für Screen A auf dBm

Eigenschaften: *RST-Wert: dBm
SCPI: gerätespezifisch

Betriebsart: A

CALibration - Subsystem

Die Befehle des CALibration-Subsystem ermitteln die Daten für die Systemfehlerkorrektur im Gerät.

BEFEHL	PARAMETER	EINHEIT	KOMMENTAR
CALibration [:ALL]?		--	nur Abfrage
:ABORt	--	--	keine Abfrage
:RESult?	--	--	nur Abfrage
:STATe	<Boolean>	--	

CALibration[:ALL]?

Dieser Befehl löst die Ermittlung der Systemfehlerkorrekturdaten aus. Bei erfolgreicher Durchführung wird der Wert "0" zurückgegeben.

Hinweis: Während der Ermittlung der Korrekturdaten nimmt das Gerät keine Fernsteuerbefehle an mit Ausnahme von
*RST
CALibration:ABORt

Zur Erkennung, wann die Aufnahme der Korrekturdaten abgeschlossen ist, kann das MAV-Bit im Statusbyte verwendet werden. Wird das zugehörige Bit im Service Request Enable Register gesetzt, so erzeugt das Gerät nach Abschluß der Korrekturdatenaufnahme einen Service Request.

Beispiel:

```
*CLS "           ' setzt die Statusverwaltung zurück
*SRE 16 "       ' enables MAV Bit im Service Request Enable Register
*CAL? "        ' startet die Korrekturdatenaufnahme. Nach Abschluß
                wird ein Service Request erzeugt.
```

Eigenschaften: *RST-Wert: -
SCPI: konform

Betriebsart: alle

CALibration:ABORt

Dieser Befehl bricht die Aufnahme der Korrekturdaten ab und restauriert den letzten vollständigen Korrekturdatensatz.

Beispiel: "CAL:ABOR"

Eigenschaften: *RST-Wert: -
SCPI: gerätespezifisch

Betriebsart: alle

Dieser Befehl ist ein Event und besitzt daher weder Abfrage noch *RST-Wert.

CALibration:RESult?

Dieser Befehl liest die Ergebnisse der Korrekturdatenermittlung aus dem Gerät aus. Dabei werden die Zeilen der Ergebnistabelle (s. Kapitel "Aufnahme der Korrekturdaten des FSP – Taste CAL") als Stringdaten durch Komma getrennt ausgegeben:

```
"Total Calibration Status: PASSED", "Date (dd/mm/yyyy): 12/07/1999",  
"Time: 16:24:54", "Runtime:00.06"
```

Beispiel: "CAL:RES?"

Eigenschaften: *RST-Wert: --
SCPI: gerätespezifisch

Betriebsart: alle

CALibration:STATe ON | OFF

Dieser Befehl schaltet die Berücksichtigung der aktuellen Kalibrierdaten ein- bzw. aus.

Beispiel: "CAL:STAT OFF" 'schaltet die Berücksichtigung der Kalibrierdaten aus.

Eigenschaften: *RST-Wert: ON
SCPI: konform

Betriebsart: alle

CONFigure - Subsystem

Das CONFigure Subsystem enthält Befehle zur Konfiguration komplexer Meßabläufe, wie sie in der Option GSM/EDGE Analyzer (FS-K5) enthalten sind. Das CONFigure-Subsystem ist eng verknüpft mit den Funktionen der FETCh- und READ-Subsysteme, in denen die Meßzyklen gestartet und/oder die Ergebnisse der Meßabläufe abgefragt werden.

Das CONFigure Subsystem enthält Befehle zur Konfiguration komplexer Meßabläufe, wie sie in den Optionen WCDMA 3G FDD BTS und UE (FS-K72/K73) enthalten sind.

CONFigure:BT0oth – Subsystem für BLUETOOTH - Analyzer

Die folgenden Befehle dienen der Konfiguration der Betriebsart BLUETOOTH Analyzer (Option FS-K8).

BEFEHL	PARAMETER	EINHEIT	KOMMENTAR
CONFigure			
:BT0oth			Option FS-K8
:CHANnel	<numeric_value>	--	
:GEOGraphy	EURope USA FRANce		
:PCLass	<numeric_value>	--	
:POWer	<numeric_value>	--	
:AVERage			
:STARt	<numeric_value>	PCT	
:STOP	<numeric_value>	PCT	
:PRATe	<numeric_value>	--	
:PTYPE	DH1 DH3 DH5 AUTO		
:TXChannel	LOW HIGH		
:ACLR			
:ACPairs	<numeric_value>		
:MEASurement	OPOWer PDENsity PCONtroll FRANge OBANdwidth OBWidth ACLR MCHar ICFTolerance CFDRift		
:BANDwidth			
[:RESolution]	<numeric_value>	HZ	
:AUTO	<Boolean>		
:VIDeo	<numeric_value>	HZ	
:AUTO	<Boolean>		
:BWIDth			
[:RESolution]	<numeric_value>	HZ	
:AUTO	<Boolean>		
:VIDeo	<numeric_value>	HZ	
:AUTO	<Boolean>		
:DETEctor<1...3>			
[:FUNction]	APEak NEGative POSitive SAMPlE RMS AVERage		
:SWEEp			
:COUNT	<numeric_value>	--	
:TIME	<numeric_value>	S	
:AUTO	<Boolean>		
:TRACe<1...3>			
:MODE	WRITe VIEW AVERage MAXHold MINHold BLANK		
:SElect	--		

CONFigure:BT0oth:CHANnel 0..78

Dieser Befehl wählt den Frequenzkanal für Messungen nach BLUETOOTH-Standard aus.

Hinweis: Der Wertebereich hängt von der ausgewählten Region ([SENSe:]BT0oth:GEOGraphy) ab:
 EUROpe, USA: 0..78
 FRANce: 0..22

Beispiel: "CONF: BTO: CHAN 20 " 'wählt Kanal 20 aus

Eigenschaften: *RST-Wert: 0
 SCPI: gerätespezifisch

Betriebsart: BT

CONFigure:BT0oth:GEOGraphy EUROpe | USA | FRANce

Dieser Befehl wählt die für die Messung zutreffende Region aus:

EUROpe: Europa ohne Frankreich
 USA: USA
 FRANce: Frankreich

Die Region legt die Anzahl der verfügbaren Kanäle (Befehl: [SENSe:]BT0oth:CHANnel) fest. Zusätzlich wird die Norm für die Messung der Spurious Emissions festgelegt: ETS 300 328 (Europa incl. Frankreich) bzw. FCC Part 15.247,c (USA).

Beispiel: "CONF: BTO: GEOG USA " 'wählt als Region "USA" aus

Eigenschaften: *RST-Wert: EUROpe
 SCPI: gerätespezifisch

Betriebsart: BT

CONFigure:BT0oth:PCLass 1..3

Dieser Befehl wählt die Leistungsklasse für die Messung der Ausgangsleistung (OUTPUT POWER) aus. Durch die Leistungsklasse sind die Grenzwerte für die Output Power Messung definiert.

Beispiel: "CONF: BTO: PCL 3 " 'wählt Leistungsklasse 3 aus

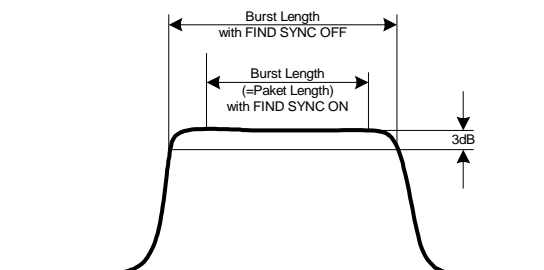
Eigenschaften: *RST-Wert: 1
 SCPI: gerätespezifisch

Betriebsart: BT

CONFigure:BT0oth:POWER:AVERage:STARt 0..100PCT

Dieser Befehl definiert die Startposition für die Berechnung der mittleren Leistung eines Bursts.

Hinweis: Abhängig von der Einstellung FIND SYNC ON oder OFF (Befehl SENS:DDEM:SEAR: SYNC:STAT ON/ OFF) ist der Burst durch das p0-Bit und die Paketlänge oder durch die 3dB-Punkte gemäß RF Test Specification definiert. Dementsprechend ergeben sich für die Mittelwertbildung unterschiedliche Bereiche:



Beispiel: "CONF:BTO:POW:AVER:STAR 10PCT" 'legt den Startpunkt der Berechnung
'auf 10% der Burstlänge

Eigenschaften: *RST-Wert: 20%
SCPI: gerätespezifisch

Betriebsart: BT

CONFigure:BTOoth:POWer:AVERage:STOP 0...100PCT

Dieser Befehl definiert die Endposition für die Berechnung der mittleren Leistung eines Bursts.

Hinweis: *Abhängig von der Einstellung FIND SYNC ON oder OFF (Befehl SENS:DDEM:SEAR:SYNC:STAT ON/ OFF) ist der Burst durch das p0-Bit und die Paketlänge oder durch die 3dB-Punkte gemäß RF Test Specification definiert. Dementsprechend ergeben sich für die Mittelwertbildung unterschiedliche Bereiche (siehe Befehl SENS:BTO:POW:AVER:STARt).*

Beispiel: "CONF:BTO:POW:AVER:STAR 90PCT" 'legt den Endpunkt der Berechnung
'auf 90% der Burstlänge

Eigenschaften: *RST-Wert: 80%
SCPI: gerätespezifisch

Betriebsart: BT

CONFigure:BTOoth:PRATe 2 | 4 | 8 | 16 | 32

Dieser Befehl wählt die für die Messung verwendete Anzahl von Meßwerten pro Symbol (Points per Symbol) aus.

Hinweis: *Die RF Test Specification fordert einen Oversampling-Faktor von mindestens 4*

Beispiel: "CONF:BTO:PRAT 16" 'wählt 16 Meßwerte/Symbol aus

Eigenschaften: *RST-Wert: 4
SCPI: gerätespezifisch

Betriebsart: BT

CONFigure:BTOoth:PTYPe DH1 | DH3 | DH5 | AUTO

Dieser Befehl wählt den zu messenden Pakettyp aus:

DH1: 1 slot packet
DH3: 3 slot packet
DH5: 5 slot packet
AUTO: automatische Erkennung des Pakettyps

Beispiel: "CONF:BTO:PTYP DH5" 'wählt den Typ "5 slot packet" aus

Eigenschaften: *RST-Wert: DH1
SCPI: gerätespezifisch

Betriebsart: BT

CONFigure:BT0oth:TXCHannel LOW | HIGH

Dieser Befehl wählt bei der Messung des TX Output Spectrum Frequency Range den zu messenden Kanal aus.

Hinweis: *Der Befehl ist nur bei aktiver TX Output Spectrum Frequency Range Messung (Befehl CONF:BT0:MEAS FRANGE) verfügbar.
Der Befehl wird erst mit der Firmware Version 1.70 unterstützt.*

Beispiel: "CONF:BT0:TXCH HIGH" wählt den "HIGH" Kanal aus

Eigenschaften: *RST-Wert: LOW
SCPI: gerätespezifisch

Betriebsart: BT

CONFigure:BT0oth:ACLR:ACPairs <numeric value>

Dieser Befehl wählt bei der Messung des der Nachbarkanalleistung die Anzahl der Nachbarkanalpaare aus. Bei Erreichen der Bluetooth-Bandgrenzen wird die Anzahl der Nachbarkanäle begrenzt.

Hinweise: *Der Befehl ist nur bei aktiver Nachbarkanalleistungsmessung (Befehl: CONF:BT0:MEAS ACLR) verfügbar.*

Beispiel: "CONF:BT0:ACLR:ACP 10" wählt 10 Nachbarkanalpaare aus

Eigenschaften: *RST-Wert: 78
SCPI: gerätespezifisch

Betriebsart: BT

CONFigure:BT0oth:MEASurement OPOWER | PDENSITY | PCONTROL | FRANGE | OBANDwidth | OBWidth | ACLR | MCHAR | ICFTolerance | CFDRift

Dieser Befehl wählt die aktuelle Messung gemäß BLUETOOTH-Standard aus.

Parameter:	OPOWER	Messung der Ausgangsleistung
	PDENSITY	Messung der Leistungsdichte
	PCONTrol	Messung der Leistungsregelung
	FRANge	Messung des TX Output Spectrum Frequency Range
	OBANDwith OBWidth	Messung der TX Output Spectrum 20 dB Bandwidth
	ACLR	Messung der Nachbarkanalleistung
	MCHAR	Messung der Modulationseigenschaften
	ICFTolerance	Messung der 'Initial Carrier Frequency Tolerance'
	CFDRift	Messung der Frequenzdrift

Hinweis: *Die folgenden Messungen werden erst mit der Firmware Version 1.70 unterstützt:
PDENSITY Messung der Leistungsdichte
PCONTrol Messung der Leistungsregelung
FRANge Messung des TX Output Spectrum Frequency Range
OBANDwith | OBWidth Messung der TX Output Spectrum 20 dB Bandwidth*

Beispiel: "CONF:BT0:MEAS PDEN" wählt die Messung der Leistungsdichte aus

Eigenschaften: *RST-Wert: OPOWER
SCPI: gerätespezifisch

Betriebsart: BT

CONFigure:BT0oth: BANDwidth|BWIDth[:RESolution] <numeric_value>

Dieser Befehl stellt die Auflösebandbreite des Analysators für die aktuell ausgewählte Bluetooth-Messung ein (siehe Befehl [SENSe:]BAND:RES).

Bei den Messungen Modulation Characteristics (CONF:BTO:MEAS MCH), Initial Carrier Frequency Tolerance (CONF:BTO:MEAS ICFT) und Carrier Frequency Drift (CONF:BTO:MEAS CFDR) entspricht die Auflösebandbreite der ZF-Bandbreite des Signals (IF Bandwidth).

Einstellbereich:	300kHz..10MHz	Output Power; Power Control, Modulation Characteristics, Initial Carrier Frequency Tolerance, Carrier Frequency Drift
	10Hz..10MHz	Power Density TX Output Spectrum Frequency Range, TX Output Spectrum 20 dB Bandwidth
	100kHz	TX Output Spectrum Adjacent Channel Power

Bei Veränderung der Auflösebandbreite wird die Kopplung an die Einstellungen der RF Test Spezifikation aufgehoben.

Hinweis: Die Einstellung bei den Messungen Modulation Characteristics (CONF:BTO:MEAS MCH), Initial Carrier Frequency Tolerance (CONF:BTO:MEAS ICFT) und Carrier Frequency Drift (CONF:BTO:MEAS CFDR) gilt für alle drei Messungen gemeinsam. Bei den anderen Bluetooth-Messungen gilt die Einstellung nur für die gerade aktive Messung (siehe Befehl CONF:BTO:MEAS). Der Befehl ist bei aktiver Nachbarkanalleistungsmessung (Befehl: CONF:BTO:MEAS ACLR) nicht verfügbar.

Beispiel:

"INST:SEL BTO"	'aktiviert die Bluetooth-Option
"CONF:BTO:MEAS OBW"	'aktiviert die Messung der TX Output Spectrum '20dB Bandwidth
"CONF:BTO:BAND 1KHZ"	'stellt die Auflösebandbreite 1 kHz ein.

Eigenschaften: *RST-Wert: - (AUTO wird auf ON gesetzt)
SCPI: gerätespezifisch

Betriebsart: BT

CONFigure:BT0oth: BANDwidth|BWIDth[:RESolution]:AUTO ON | OFF

Dieser Befehl koppelt die Auflösebandbreite an die Einstellung gemäß der RF Test Spezifikation.

Hinweis: Die Einstellung bei den Messungen Modulation Characteristics (CONF:BTO:MEAS MCH), Initial Carrier Frequency Tolerance (CONF:BTO:MEAS ICFT) und Carrier Frequency Drift (CONF:BTO:MEAS CFDR) gilt für alle drei Messungen gemeinsam. Bei den anderen Bluetooth-Messungen gilt die Einstellung nur für die gerade aktive Messung (siehe Befehl CONF:BTO:MEAS).

Beispiel:

"INST:SEL BTO"	'aktiviert die Bluetooth-Option
"CONF:BTO:MEAS OBW"	'aktiviert die Messung der TX Output Spectrum '20dB Bandwidth
"CONF:BTO:BAND:AUTO ON"	'schaltet die Kopplung der RBW ein

Eigenschaften: *RST-Wert: ON
SCPI: gerätespezifisch

Betriebsart: BT

CONFigure:BT0oth:Bandwidth|BWIDth:VIDeo 1 Hz ... 10 MHz

Dieser Befehl stellt die Videobandbreite des Analysators für die aktuell ausgewählte Bluetooth-Messung ein. Er ist nur bei den Messungen Power Density (*CONF:BTO:MEAS PDEN*), TX Output Spectrum Frequency Range (*CONF:BTO:MEAS FRAN*), TX Output Spectrum 20 dB Bandwidth (*CONF:BTO:MEAS OBW*) und TX Output Spectrum Adjacent Channel Power (*CONF:BTO:MEAS ACLR*) verfügbar. Zur Verfügung stehen Videofilter von 1 Hz bis 10 MHz. Bei Veränderung der Videobandbreite wird die Kopplung an die Einstellung gemäß der RF Test Spezifikation abgeschaltet.

Hinweis: Die Einstellung gilt für die gerade aktive Messung (siehe Befehl *CONF:BTO:MEAS*) und ist von den anderen Bluetooth-Messungen unabhängig.

Beispiel:

"INST:SEL BTO"	'aktiviert die Bluetooth-Option
"CONF:BTO:MEAS OBW"	'aktiviert die Messung der TX Output Spectrum 20dB Bandwidth
"CONF:BTO:BAND:VID 100HZ"	'stellt die Videobandbreite 100 Hz ein.

Eigenschaften: *RST-Wert: - (AUTO wird auf ON gesetzt)
 SCPI: gerätespezifisch

Betriebsart: BT

CONFigure:BT0oth:Bandwidth|BWIDth:VIDeo:AUTO ON | OFF

Dieser Befehl koppelt die Videobandbreite an die Einstellung gemäß der RF Test Spezifikation. Er ist nur bei den Messungen Power Density (*CONF:BTO:MEAS PDEN*), TX Output Spectrum Frequency Range (*CONF:BTO:MEAS FRAN*), TX Output Spectrum 20 dB Bandwidth (*CONF:BTO:MEAS OBW*) und TX Output Spectrum Adjacent Channel Power (*CONF:BTO:MEAS ACLR*) verfügbar.

Hinweis: Die Einstellung gilt für die gerade aktive Messung (siehe Befehl *CONF:BTO:MEAS*) und ist von den anderen Bluetooth-Messungen unabhängig.

Beispiel:

"INST:SEL BTO"	'aktiviert die Bluetooth-Option
"CONF:BTO:MEAS OBW"	'aktiviert die Messung der TX Output Spectrum 20dB Bandwidth
"CONF:BTO:BAND:VID:AUTO ON"	'schaltet die Kopplung der VBW ein

Eigenschaften: *RST-Wert: ON
 SCPI: gerätespezifisch

Betriebsart: BT

CONFigure:BT0oth:DETEctor<1...3> APEak | NEGative | POSitive | SAMPlE | RMS | AVERAge

Dieser Befehl stellt den Detektor für die aktuell ausgewählte Bluetooth-Messung ein. Das numeric Suffix ordnet den Detektor einer Meßkurve (Trace 1...3) zu.

Hinweis: Der RMS-Detektor ist bei den Messungen Modulation Characteristics (*CONF:BTO:MEAS MCH*), Initial Carrier Frequency Tolerance (*CONF:BTO:MEAS ICFT*) und Carrier Frequency Drift (*CONF:BTO:MEAS CFDR*) nicht verfügbar. Die Einstellung gilt für die gerade aktive Messung (siehe Befehl *CONF:BTO:MEAS*) und ist von den anderen Bluetooth-Messungen unabhängig.

Beispiel:

"INST:SEL BTO"	'aktiviert die Bluetooth-Option
"CONF:BTO:MEAS OBW"	'aktiviert die Messung der TX Output Spectrum 20dB Bandwidth
"CONF:BTO:DET2 RMS"	'stellt den Detektor für Trace 2 auf RMS

Eigenschaften: *RST-Wert: PEAK Output Power; Power Density, Power Control, TX Output Spectrum Frequency Range, TX Output Spectrum 20 dB Bandwidth,
 AVER TX Output Spectrum Adjacent Channel Power,
 APEAK Modulation Characteristics, Initial Carrier Frequency Tolerance, Carrier Frequency Drift

SCPI: gerätespezifisch

Betriebsart: BT

CONFigure:BT0oth:SWEep:COUNT 0...32767

Der Befehl definiert die Anzahl von Sweepabläufen für die aktuell ausgewählte Bluetooth-Messung, die über "Single Sweep" gestartet werden. Mit der Trace Einstellung Clear/Write (CONF:BT0:TRAC:MODE WRIT) werden die Meßergebnisse für jeden Sweep (Trace) berechnet und zur Mittelwert-, Minimum- oder Maximumbildung herangezogen. Mit den restlichen Trace Einstellungen (AVER, MAXH, MINH) werden die Meßergebnisse aus dem resultierenden Trace berechnet. Der Wert 0 definiert im Average-Modus eine gleitende Mittelung der Meßdaten über 10 Sweeps.

Hinweis: Die Einstellung gilt für die gerade aktive Messung (siehe Befehl CONF:BT0:MEAS) und ist von den anderen Bluetooth-Messungen unabhängig.

Beispiel:

"INST:SEL BTO"	'aktiviert die Bluetooth-Option
"CONF:BT0:MEAS OBW"	'aktiviert die Messung der TX Output Spectrum 20dB Bandwidth
"INIT:CONT OFF"	'Umstellung auf Single Sweep-Betrieb
"CONF:BT0:SWE:COUN 20"	'stellt die Anzahl der Sweeps auf 20 ein.
"INIT;*OPC"	'Sweep starten mit Synchronisierung

Eigenschaften:

*RST-Wert:	0	Output Power; Power Density, Power Control,
	50	TX Output Spectrum Frequency Range,
	10	TX Output Spectrum 20 dB Bandwidth,
		TX Output Spectrum Adjacent Channel Power,
		Modulation Characteristics,
		Initial Carrier Frequency Tolerance,
		Carrier Frequency Drift

Betriebsart: BT

CONFigure:BT0oth:SWEep:TIME <numeric_value>

Dieser Befehl definiert die Dauer des Sweepablaufes für die aktive Bluetooth-Messung.

Einstellbereich:	(1us...130560us) / (points per symbol)	Output Power; Power Control, Modulation Characteristics, Initial Carrier Frequency Tolerance, Carrier Frequency Drift
	2,5ms...16000s	TX Output Spectrum Frequency Range, TX Output Spectrum 20 dB Bandwidth
	1µs... 16000s	Power Density
	10µs... 16000s	TX Output Spectrum Adjacent Channel Power

Bei direkter Programmierung von SWEep:TIME wird die Kopplung an die Einstellung gemäß der RF Test Spezifikation ausgeschaltet.

Hinweis: Die Einstellung gilt für die gerade aktive Messung (siehe Befehl CONF:BT0:MEAS) und ist von den anderen Bluetooth-Messungen unabhängig.

Beispiel:

"INST:SEL BTO"	'aktiviert die Bluetooth-Option
"CONF:BT0:MEAS OBW"	'aktiviert die Messung der TX Output Spectrum 20dB Bandwidth
"CONF:BT0:SWE:TIME 10MS"	'stellt als Sweepzeit 10 ms ein.

Eigenschaften:

*RST-Wert:	- (AUTO wird auf ON gesetzt)
SCPI:	gerätespezifisch

Betriebsart: BT

CONFigure:BT0oth:SWEep:TIME]:AUTO ON | OFF

Dieser Befehl koppelt die Sweepzeit an die Einstellung gemäß der RF Test Spezifikation.

Hinweis: Die Einstellung gilt für die gerade aktive Messung (siehe Befehl CONF:BT0:MEAS) und ist von den anderen Bluetooth-Messungen unabhängig.

Beispiel: "INST:SEL BTO" 'aktiviert die Bluetooth-Option
 "CONF:BT0:MEAS OBW" 'aktiviert die Messung der TX Output Spectrum
 '20dB Bandwidth
 "CONF:BT0:SWE:TIME:AUTO ON" 'schaltet die Kopplung der Sweepzeit ein

Eigenschaften: *RST-Wert: ON
 SCPI: gerätespezifisch

Betriebsart: BT

CONFigure:BT0oth:TRACe<1...3>:MODE WRITe | VIEW | AVERAge | MAXHold | MINHold | BLANK

Dieser Befehl definiert die Art der Darstellung und die Bewertung der Meßkurven für die ausgewählte Bluetooth-Messung. WRITE entspricht dabei der Betriebsart Clr/Write der Handbedienung.

Das numeric Suffix wählt den Trace aus, auf den sich die Einstellung bezieht.

Die Anzahl der Messungen für AVERAge, MAXHold und MINHold wird mit den Befehlen CONF:BT0:SWEep:COUNT festgelegt. Zu beachten ist, daß eine Synchronisierung auf das Ende der angegebenen Anzahl an Messungen nur in der Betriebsart Single Sweep möglich ist.

Hinweis: Die Einstellung gilt für die gerade aktive Messung (siehe Befehl CONF:BT0:MEAS) und ist von den anderen Bluetooth-Messungen unabhängig.

Beispiel: "INST:SEL BTO" 'aktiviert die Bluetooth-Option
 "CONF:BT0:MEAS OBW" 'aktiviert die Messung der TX Output
 'Spectrum 20dB Bandwidth
 "INIT:CONT OFF" 'schaltet Single Sweep-Betrieb ein
 "CONF:BT0:SWE:COUN 10" 'setzt den Sweepzähler auf 10
 "CONF:BT0:TRAC2:MODE AVER" 'schaltet die Mittelwertbildung für Trace 2
 ein
 "INIT;*OPC" 'startet die Messung mit Synchronisierung

Eigenschaften: *RST-Wert: WRITe
 SCPI: gerätespezifisch

Betriebsart: BT

CONFigure:BT0oth:TRACe<1...3>:SELEct

Dieser Befehl wählt die Messkurve aus, deren Modulationseigenschaften ausgewertet werden sollen.

Beispiel: "INST:SEL BTO" 'aktiviert die Bluetooth-Option
 "CONF:BT0:MEAS OBW" 'aktiviert die Messung der TX Output
 'Spectrum 20dB Bandwidth
 "INIT:CONT OFF" 'schaltet Single Sweep-Betrieb ein
 "CONF:BT0:TRAC2:SEL" 'wählt Trace 2 für Messwertabfragen aus

Eigenschaften: *RST-Wert: --
 SCPI: gerätespezifisch

Betriebsart: BT

CONFigure:MS – Subsystem für GSM/EDGE Analyzer

Die folgenden Befehle dienen der Konfiguration der Betriebsart GSM/EDGE Analyzer (Option FS-K5) für die Standards P-GSM, E-GSM, DCS1800 oder PCS1900 entsprechen.

Hinweis: Neben der Notation *CONFigure:<command>* unterstützt das Gerät auch die Notation *CONFigure:MS:<command>* aus Kompatibilität zur FSE-Familie.

BEFEHL	PARAMETER	EINHEIT	KOMMENTAR
CONFigure			
:CHANnel			
:SLOT			
:MULTi	ACT1SYNC1 ACT2SYNC1 ACT2SYNC2 ACT3SYNC1 ACT3SYNC2 ACT3SYNC3 ACT4SYNC1 ACT4SYNC2 ACT4SYNC3 ACT4SYNC4 ACT8SYNC1 ACT8SYNC2 ACT8SYNC3 ACT8SYNC4 ACT8SYNC5 ACT8SYNC6 ACT8SYNC7 ACT8SYNC8	--	
:TSC	<numeric_value> USER AB0 AB1 AB2	-- --	
:USER	<string>	--	
:PRATe	4 8	--	keine Abfrage
:RESTore	--		
:MTYPe	GMSK EDGE		

CONFigure:MS:BSEarchON | OFF

Dieser Befehl stellt die IQ Burstsuche ein.

Parameter: CONFigure:MS:BSE ON | OFF
 ON Burstsuche eingeschaltet
 OFF Burstsuche ausgeschaltet

Beispiel: "CONF:MS:BSE ON"

Eigenschaften: *RST-Wert: ON
 SCPI: gerätespezifisch

Betriebsart: ---

Dieser Befehl ist nur mit Option GSM/EDGE Analyzer FS-K5 verfügbar.

```
CONFigure:CHANnel:SLOT:MULTI ACT1SYNC1 | ACT2SYNC1 | ACT2SYNC2 | ACT3SYNC1 |
ACT3SYNC2 | ACT3SYNC3 | ACT4SYNC1 | ACT4SYNC2 |
ACT4SYNC3 | ACT4SYNC4 | ACT8SYNC1 | ACT8SYNC2 |
ACT8SYNC3 | ACT8SYNC4 | ACT8SYNC5 | ACT8SYNC6 |
ACT8SYNC7 | ACT8SYNC8
```

Dieser Befehl definiert die vom Mobile oder der Basisstation benutzen Slots.
Mit der Multisloteinstellung ist es möglich anzugeben wieviele benachbarte Slot aktiv sind und auf welchen der aktiven Slots synchronisiert werden soll.

Folgende Kombinationonen sind erlaubt:

ACT1SYNC1	1 aktiver Slot	Synchronisation auf den 1. aktiven Slot
ACT2SYNC1	2 aktive Slots	Synchronisation auf den 1. aktiven Slot
ACT2SYNC2	2 aktive Slots	Synchronisation auf den 2. aktiven Slot
ACT3SYNC1	3 aktive Slots	Synchronisation auf den 1. aktiven Slot
ACT3SYNC2	3 aktive Slots	Synchronisation auf den 2. aktiven Slot
ACT3SYNC3	3 aktive Slots	Synchronisation auf den 3. aktiven Slot
ACT4SYNC1	4 aktive Slots	Synchronisation auf den 1. aktiven Slot
ACT4SYNC2	4 aktive Slots	Synchronisation auf den 2. aktiven Slot
ACT4SYNC3	4 aktive Slots	Synchronisation auf den 3. aktiven Slot
ACT4SYNC4	4 aktive Slots	Synchronisation auf den 4. aktiven Slot
ACT8SYNC1	8 aktive Slots	Synchronisation auf den 1. aktiven Slot
ACT8SYNC2	8 aktive Slots	Synchronisation auf den 2. aktiven Slot
ACT8SYNC3	8 aktive Slots	Synchronisation auf den 3. aktiven Slot
ACT8SYNC4	8 aktive Slots	Synchronisation auf den 4. aktiven Slot
ACT8SYNC5	8 aktive Slots	Synchronisation auf den 5. aktiven Slot
ACT8SYNC6	8 aktive Slots	Synchronisation auf den 6. aktiven Slot
ACT8SYNC7	8 aktive Slots	Synchronisation auf den 7. aktiven Slot
ACT8SYNC8	8 aktive Slots	Synchronisation auf den 8. aktiven Slot

Bei Phase-Frequency Error, Modulation Accuracy und Power vs. Time Messung muß die Midambleeinstellung für den zu synchronisierenden Slot richtig eingestellt sein!

Bei der Power vs. Time Messung bezieht sich die Vormessung und die abfragbare Signalleistung bei der Hauptmessung auf den zu synchronisierenden Slot. Bei der Phase-Frequency Error beziehen sich alle Ergebnisse auf den zu synchronisierenden Slot. Durch die Angabe des zu synchronisierenden Slots ist es demnach bei Multislotsignalen möglich bestimmte Slots zu untersuchen.

Bei der Carrier Power und Modulations Spektrum Messung wird die Angabe des zu synchronisierende Slots dazu verwendet das Trigger Delay dementsprechen zu modifiziert, daß dieser Slot vermessen wird.

Der Befehl ist nur bei Option GSM/EDGE Analyzer FS-K5 verfügbar.

Parameter: ACT1SYNC1 | ACT2SYNC1 | ACT2SYNC2 | ACT3SYNC1 | ACT3SYNC2 |
ACT3SYNC3 | ACT4SYNC1 | ACT4SYNC2 | ACT4SYNC3 | ACT4SYNC4

Beispiel: "INST MGSM" 'schaltet das Gerät in GSM/EDGE Mode
"CONF:CHAN:SLOT:MULTI ACT3SYNC2" 'wählt die Multislotkonfiguration 3 Slots in
Folge aktiv,
Synchronisation auf den 2. (mittleren)

Eigenschaften: *RST-Wert: ACT1SYNC1 (ein Slot aktiv)
SCPI: gerätespezifisch

Betriebsart: GSM/EDGE

CONFigure:CHANnel:TSC <numeric_value> | USER | AB0 | AB1 | AB2

Dieser Befehl wählt die vom Mobile oder der Basisstation benutzte Midamble aus. Bei der Auswahl von USER wird die vom Benutzer mit dem Befehl CONFigure:CHANnel:TSC:USER definierte Midamble verwendet.

Wenn AB0, AB1 oder AB2 ausgewählt wird, ist der Access Burst Modus aktiv. Das Access Burst Midamble Pattern und die entsprechende Slotstruktur des GSM Standards werden verwendet. Wird der Access Burst Modus betreten, so wird die momentane Messung (wie PVT, PFE, MOD, etc.) verlassen und die Modulation wird auf GSM eingestellt.

Die Messungen PVT oder PFE können im Access Burst Mode verwendet werden, anderer Messungen sind nicht verfügbar.

Der IF und RF (auf dem FSP) Power Trigger werden im Access Burst Modus zur Triggerung der IQ Messungen (PVT/PFE) verwendet, falls ein Detektor Baugruppe mit der Model Nummer 03 oder höher Bestandteil der Analyzer Hardware ist. (Ohne dieses Model der Detektor Baugruppe wird der Free Run Trigger wie bei den IQ Messungen im Normalen Modus verwendet.) Der externe Trigger ist wie üblich verwendbar.

Der Access Burst Modus wird durch Auswahl einer normalen TSC 0-7 oder durch USER verlassen. Die aktive Messung der Access Burst Modus (PVT oder PFE) wird verlassen und eine neue Messung muß konfiguriert werden.

Er ist nur im oder GSM/EDGE-Modus (FS-K5) verfügbar.

Hinweis: Die gewählte Midamble wird nur bei den GSM/EDGE-Messungen Modulationsgenauigkeit (MAC), Phasen-/Frequenzfehler (PFE) und Trägerleistung über der Zeit (PVT) beachtet.

Parameter: <numeric_value> ::= 0..7 (Trainingssequenz für den Normal Burst)
USER (die mit CONF:CHAN:TSC:USER definierte Midamble wird verwendet) AB0 | AB1 | AB2 (Trainingssequenz für den Access Burst)

Beispiel: "INST MGSM" 'schaltet das Gerät in GSM/EDGE Mode
"CONF:CHAN:TSC 3" 'wählt die TSC 3 aus

Eigenschaften: *RST-Wert: 0
SCPI: gerätespezifisch

Betriebsart: GSM/EDGE

CONFigure:REStore

Dieser Befehl restauriert die GSM/EDGE-Grenzwertlinien. Alle Änderungen, die an den GSM/EDGE-Grenzwertlinien vorgenommen wurden, gehen dadurch verloren und der Auslieferungsstand dieser Grenzwertlinien wird wieder hergestellt. Der Befehl ist nur im GSM/EDGE-Modus (FS-K5) verfügbar.

Beispiel:

"INST M GSM"	'schaltet das Gerät in den GSM/EDGE-Modus
"CONF:REST"	'setzt die GSM/EDGE-Grenzwertlinien in die Grundeinstellung zurück

Eigenschaften: *RST-Wert: --
SCPI: gerätespezifisch

Betriebsart: GSM/EDGE

Dieser Befehl ist ein Event und besitzt daher weder Abfrage noch *RST-Wert.

CONFigure:MTYPE GSMK | EDGE

Dieser Befehl wählt die Modulationsart GSMK oder EDGE aus. Wird die Modulationsart geändert, erfolgt ein Abbruch einer eventuell laufenden GSM Messung. Eine Messung muß über die CONFigure Befehle explizit wieder ausgewählt werden.

Beispiel:

"INST M GSM"	'schaltet das Gerät in GSM/EDGE Mode
"CONF:MTYP EDGE"	'wählt die Modulationsart EDGE aus (8PSK)
"CONF:BURS:MACC"	'wählt die Modulation Accuracy Messung aus
"SWE:COUN 20"	'stellt die Anzahl der Bursts ein
"INIT:IMM;*WAI"	'führt die Messung durch

Eigenschaften: *RST-Wert: GSMK
SCPI: gerätespezifisch

Betriebsart: GSM/EDGE

CONFigure: BURSt - Subsystem

Dieses Subsystem enthält die Befehle zur Konfiguration der Messungen im GSM/EDGE-Modus (Applikations Firmware FS-K5), die auf einzelnen Bursts durchgeführt werden:

- Trägerleistung - Carrier Power (CPW),
- Modulationsgenauigkeit - Modulation Accuracy (MAC),
- Phasen-/Frequenzfehler - Phase-Frequency Error (PFE),
- Trägerleistung über der Zeit - Power vs. Time (PVT).

BEFEHL	PARAMETER	EINHEIT	KOMMENTAR
CONFigure			Option FS-K5
:BURSt			
:PFERror			
[:IMMediate]	--	--	keine Abfrage
:MACCuracy			
[:IMMediate]	--	--	keine Abfrage
:POWer			
[:IMMediate]	--	--	keine Abfrage
:PTEMplate			
[:IMMediate]	--	--	keine Abfrage
:SElect	FULL TOP RISing FALLing	--	

CONFigure: BURSt: PFERror[:IMMediate]

Dieser Befehl wählt die Messung des Phasen- und Frequenzfehlers der Basisstation oder des Mobiles (PFE) aus.

Mit der Auswahl der Messung wird automatisch in den Single Sweep-Betrieb umgeschaltet. Der Befehl ist nur im GSM/EDGE-Modus (FS-K5) verfügbar. Zusätzlich muß die Modulationsart GMSK ausgewählt sein (CONFigure: MTYPe GMSK).

Beispiel:

"INST MGSM"	'schaltet das Gerät in den GSM/EDGE-Modus
"CONF: MTYP GMSK"	'wählt die Modulationsart GMSK aus
"CONF: BURS: PFER"	'wählt die Messung des Phasen-/Frequenzfehlers (PFE) aus
"SWE: COUN 20"	'stellt die Anzahl der Bursts ein
"INIT: IMM; *WAI"	'führt die Messung durch

Eigenschaften: *RST-Wert: --
 SCPI: gerätespezifisch

Betriebsart: GSM/EDGE

Dieser Befehl ist ein Event und besitzt daher weder *RST-Wert noch Abfrage.

CONFigure:BURSt:MACCuracy[:IMMEDIATE]

Dieser Befehl wählt die Messung der Modulation Accuracy der Basisstation oder des Mobiles aus. Mit der Auswahl der Messung wird automatisch in den Single Sweep-Betrieb umgeschaltet. Der Befehl ist nur bei Option GSM/EDGE Analyzer FS-K5 verfügbar. Zusätzlich muß die Modulationsart EDGE ausgewählt sein (CONFigure:MTYPE EDGE).

Beispiel:

"INST MGSM"	'schaltet das Gerät in GSM/EDGE Mode
"CONF:MTYP EDGE"	'wählt die Modulationsart EDGE aus (8PSK)
"CONF:BURS:MACC"	'wählt die Messung der Modulationsgenauigkeit (MAC)
"SWE:COUN 20"	'stellt die Anzahl der Bursts ein
"INIT:IMM;*WAI"	'führt die Messung durch

Eigenschaften: *RST-Wert: --
SCPI: gerätespezifisch

Betriebsart: GSM/EDGE

Dieser Befehl ist ein Event und besitzt daher weder *RST-Wert noch Abfrage.

CONFigure:BURSt:POWER[:IMMEDIATE]

Dieser Befehl wählt die Messung der Trägerleistung (CPW) der Basisstation oder des Mobiles aus. Mit der Auswahl der Messung wird automatisch in den Single Sweep-Betrieb umgeschaltet. Der Befehl ist nur GSM/EDGE-Modus (FS-K5) verfügbar.

Beispiel:

"INST MGSM"	'schaltet das Gerät in den GSM/EDGE-Modus
"CONF:BURS:POW"	'wählt die Messung der Trägerleistung (CPW)
"SWE:COUN 20"	'stellt die Anzahl der Bursts ein
"INIT:IMM;*WAI"	'führt die Messung durch

Eigenschaften: *RST-Wert: --
SCPI: gerätespezifisch

Betriebsart: GSM/EDGE

Dieser Befehl ist ein Event und besitzt daher weder *RST-Wert noch Abfrage.

CONFigure:BURSt:PTEmplate[:IMMEDIATE]

Dieser Befehl wählt die Messung von Leistung über der Zeit (PVT) der Basisstation oder des Mobiles. Mit der Auswahl der Messung wird automatisch in den Single Sweep-Betrieb umgeschaltet. Der Befehl ist nur im GSM/EDGE-Modus (FS-K5) verfügbar.

Beispiel:

"INST MGSM"	'schaltet das Gerät in den GSM/EDGE-Modus
"CONF:BURS:PTEM"	'wählt die Messung der Trägerleistung über der Zeit (PVT)
"SWE:COUN 20"	'stellt die Anzahl der Bursts ein
"INIT:IMM;*WAI"	'führt die Messung durch

Eigenschaften: *RST-Wert: --
SCPI: gerätespezifisch

Betriebsart: GSM/EDGE

Dieser Befehl ist ein Event und besitzt daher weder *RST-Wert noch Abfrage.

CONFigure:BURSt:PTEMplate:SElect FULL | TOP | RISing | FALLing

Dieser Befehl stellt den zu messenden Teil des Bursts ein. Der Befehl ist nur im GSM/EDGE-Modus (FS-K5) verfügbar.

Parameter:	FULL	: Full Burst,	kompletter Burst
	RISing	: Rising Edge,	steigende Flanke
	FALLing	: Falling Edge,	fallende Flanke
	TOP	: Top High Resolution,	Burstdach mit geringerem Darstellbereich und deshalb höher aufgelöster y-Achse (Pegelachse)

Beispiel:	"INST MGSM"	'schaltet das Gerät in den GSM/EDGE-Modus
	"CONF: BURS: PTEM"	'wählt die Messung der Trägerleistung über der Zeit (PVT)
	"CONF: BURS: PTEM: SEL TOP"	'wählt Top High Resolution-Modus aus
	"SWE: COUN 20"	'stellt den die Anzahl der Bursts ein
	"INIT: IMM; *WAI"	'führt die Messung durch

Eigenschaften:	*RST-Wert:	FULL
	SCPI:	gerätespezifisch

Betriebsart:	GSM/EDGE
---------------------	----------

CONFigure:SPECTrum - Subsystem

Dieses Subsystem enthält die Befehle zur Konfiguration der Messungen im GSM/EDGE-Modus (Applikations Firmware FS-K5), mit denen die Leistung der Spektralanteile aufgrund von Modulation und Schaltvorgängen gemessen wird:

Messung des Modulationsspektrums - Modulation Spectrum (MOD)

Messung des Transientenspektrums - Transient Spectrum (TRA).

BEFEHL	PARAMETER	EINHEIT	KOMMENTAR
CONFigure			Option FS-K5
:SPECTrum			
:MODulation			
[:IMMEDIATE]	--	--	keine Abfrage
:SWITching			
[:IMMEDIATE]	--	--	keine Abfrage
:LIMit	ABS REL	--	

CONFigure:SPECTrum:MODulation[:IMMEDIATE]

Dieser Befehl wählt die Messung des Spectrum due to Modulation aus.

Die Übersichtsmessung im Frequenzbereich kann direkt mit dem Befehl `INITate[:IMMEDIATE]` gestartet werden. Die List-Messung im Zeitbereich ist mit `READ:SPECTrum:MODulation[:ALL]?` zu starten.

Mit der Auswahl der Messung wird automatisch in den Single Sweep-Betrieb umgeschaltet.

Der Befehl ist nur bei Option GSM/EDGE Analyzer FS-K5 verfügbar.

Beispiel:

```
"INST MGSM"           'schaltet das Gerät in den GSM/EDGE-Modus
"CONF:SPEC:MOD"       'wählt die Messung des Modulations-
                       spektrums (MOD) aus
"SWE:COUN 20"         'stellt die Anzahl der Bursts ein
"INIT:IMM;*WAI"       'führt die Übersichtsmessung durch
```

Eigenschaften: *RST-Wert: --
SCPI: gerätespezifisch

Betriebsart: GSM/EDGE

Dieser Befehl ist ein Event und besitzt daher weder *RST-Wert noch Abfrage.

CONFigure:SPECTrum:SWITching[:IMMEDIATE]

Dieser Befehl wählt die Messung des Spectrum due to Switching Transients aus.

Die Übersichtsmessung im Frequenzbereich kann direkt mit dem Befehl `INITate[:IMMEDIATE]` gestartet werden. Die List-Messung im Zeitbereich ist mit `READ:SPECTrum:SWITching[:ALL]?` zu starten.

Mit der Auswahl der Messung wird automatisch in den Single Sweep-Betrieb umgeschaltet.

Der Befehl ist nur bei Option GSM/EDGE Analyzer FS-K5 verfügbar.

Beispiel:

```
"INST MGSM"           'schaltet das Gerät in GSM/EDGE-Modus
"CONF:SPEC:SWIT"      'wählt die Messung des Transienten-
                       spektrums (TRA) aus
"SWE:COUN 20"         'stellt die Anzahl der Bursts ein
"INIT:IMM;*WAI"       'führt die Übersichtsmessung durch
```

Eigenschaften: *RST-Wert: --
SCPI: gerätespezifisch

Betriebsart: GSM/EDGE

Dieser Befehl ist ein Event und besitzt daher weder *RST-Wert noch Abfrage.

CONFigure:SPECtrum:SWITching:LIMit

Dieser Befehl wählt die Art der Grenzwertüberprüfung der Messung Spectrum due to Switching Transients (TRA) aus.

Grundeinstellung ist das Testen gegen die absoluten (ABS) Limitlinien TRAU_G bzw. TRAU_E abhängig von der Modulationsart (GSM/EDGE).

Wird die Limitart REL ausgewählt, so wird gegen die relativen (REL) Limitlinien TRRU_G bzw. TRRU_E abhängig von der Modulationsart (GSM/EDGE) geprüft.

Für die relative Messung existiert die notwendige Vormessung READ:SPEC:SWIT mit deren Hilfe die Bezugsleistung ermittelt wird.

Der Befehl ist nur bei Option GSM/EDGE Analyzer FS-K5 verfügbar.

Beispiel:	"INST M GSM"	'schaltet das Gerät in GSM/EDGE-Modus
	"CONF:SPEC:SWIT"	'wählt die Messung des Transientenspektrums (TRA) aus
	"CONF:SPEC:SWIT:LIM REL"	'wählt relative Messung aus
	"SWE:COUN 20"	'stellt die Anzahl der Bursts ein
	"READ:SPEC:SWIT:REF?"	'führt Vormessung aus
	"INIT:IMM;*WAI"	'führt die Übersichtsmessung durch

Eigenschaften:	*RST-Wert:	REL
	SCPI:	gerätespezifisch

Betriebsart:	GSM/EDGE
---------------------	----------

CONFigure:SPURious - Subsystem

Dieses Subsystem enthält die Befehle zur Konfiguration der Messungen im GSM/EDGE-Modus (Applikations Firmware FS-K5), mit denen die Leistung von Nebenaussendungen - Spurious Emissions (SPU) gemessen wird.

BEFEHL	PARAMETER	EINHEIT	KOMMENTAR
CONFigure :SPURious [:IMMediate]	--	--	Option FS-K5 keine Abfrage

CONFigure:SPURious[:IMMediate]

Dieser Befehl wählt die Messung von Nebenaussendungen (SPU) aus.
Mit der Auswahl der Messung wird automatisch in den Single Sweep-Betrieb umgeschaltet.
Der Befehl ist nur im GSM/EDGE-Modus (FS-K5) verfügbar.

Beispiel:

"INST M GSM"	'schaltet den FSP in den GSM/EDGE-Modus
"CONF : SPUR "	'wählt die Messung von Nebenaussendungen (SPU) aus
"SWE : COUN 20 "	'stellt die Anzahl der Bursts ein
"INIT : IMM ; *WAI "	'führt die Übersichtsmessung durch

Eigenschaften:

*RST-Wert:	--
SCPI:	gerätespezifisch

Betriebsart: GSM/EDGE

Dieser Befehl ist ein Event und besitzt daher weder *RST-Wert noch Abfrage.

CONFigure:WCDPower - Subsystem

Dieses Subsystem enthält die Befehle zur Konfiguration der Code Domain-Messungen Diese Betriebsart ist nur bei einer Ausstattung des Gerätes mit den Optionen, FS-K72 oder FS-K73 möglich.

BEFEHL	PARAMETER	EINHEIT	KOMMENTAR
CONFigure :WCDPower [:BTS] :MEASurement	POWer ACLR ESPectrum OBANdwidth OBWidth WCDPower FDOMain TDOMain CCDF		Option FS-K72
:CTABLE [:STATe] :SElect :NAME :DATA :COMMent :COPIY :DElete :CATalog? :REStore	<Boolean> <file_name> <file_name> AUTO <numeric_value>, AUTO <numeric_value>.. <string> <file_name>		
:MS :MEASurement	POWer ACLR ESPectrum OBANdwidth OBWidth WCDPower FDOMain TDOMain CCDF		Option FS-K73
:CTABLE [:STATe] :SElect :NAME :DATA :COMMent :COPIY :DElete :CATalog? :REStore :EVALuation [:LENGth]	<Boolean> <file_name> <file_name> <numeric_value>,<numeric_value>.. <string> <file_name> SLOT FRAME		

CONFigure:WCDPower[:BTS]:MEASurement POWer | ACLR | ESPectrum | OBANdwidth | OBWidth | WCDPower | FDOMain | TDOMain | CCDF

Dieser Befehl wählt die Messung der Applikation FS-K72, WCDMA Basisstationstests; aus. Die vordefinierten Einstellungen der einzelnen Messungen sind im Handbuch zur Option im Detail beschrieben.

Parameter:	POWer	Kanalleistungsmessung mit vordefinierten Einstellungen
	ACLR	Nachbarkanakleistungsmessungen mit vordefinierten Einstellungen
	ESPectrum	Messung der Spectrum Emission Mask
	OBANdwidth OBWidth	Messung der belegten Bandbreite
	WCDPower	Code Domain Power Messung. Gleiche Wirkung wie Befehl
	FDOMain	INSTRument:SElect WCDPower, aber Einstellung von Befehl INIT:CONT ON/OFF bleibt unverändert. Übersichtsmessung im Frequenzbereich mit

TDOMain	vordefinierten Einstellungen Messung des Crest Faktor im Zeitbereich mit vordefinierten Einstellungen
CCDF	Messung der Complementary Cumulative Distribution Function

Beispiel: "CONF:WCDP:MEAS ACLR"
Eigenschaften: *RST-Wert: WCDPower
 SCPI: gerätespezifisch
Betriebsart: 3G FDD BTS

CONFigure:WCDPower[:BTS]:CTABLE[:STATe] ON | OFF

Dieser Befehl schaltet die Kanaltabelle ein bzw. aus. Das Einschalten hat zur Folge, dass die gemessene Kanaltabelle unter dem Namen „RECENT“ abgespeichert und eingeschaltet wird. Nachdem die Kanaltabelle „RECENT“ eingeschaltet ist, kann mit dem Befehl CONF:WCDP:CTAB:SEL eine andere Kanaltabelle gewählt werden.

Hinweis:

Es muß immer zuerst mit dem Kommando CONF:WCDP:CTAB:STAT- die Kanaltabelle „RECENT“ eingeschaltet werden und danach mit dem Kommando CONF:WCDP:CTAB:SEL die gewünschte Kanaltabelle gewählt werden

Beispiel: "CONF:WCDP:CTAB ON" 'schaltet die Nutzung vordefinierter
 'Kanaltabellen ein
Eigenschaften: *RST-Wert: OFF
 SCPI: gerätespezifisch
Betriebsart: 3G FDD BTS

CONFigure:WCDPower[:BTS]:CTABLE:SElect <file_name>

Dieser Befehl wählt eine vordefinierte Kanaltabellen-Datei aus. Vor diesem Befehl muss zuerst die Kanaltabelle „RECENT“ mit dem Kommando CONF:WCDP:CTAB ON eingeschaltet worden sein.

Beispiel: "CONF:WCDP:CTAB:SEL "CTAB_1" 'wählt die Kanaltabelle mit Namen
 'CTAB_1 aus
Eigenschaften: *RST-Wert: "RECENT"
 SCPI: gerätespezifisch
Betriebsart: 3G FDD BTS

CONFigure:WCDPower[:BTS]:CTABLE:NAME <file_name>

Dieser Befehl wählt eine Kanaltabelle zum editieren oder neu anlegen aus.

Beispiel: "CONF:WCDP:CTAB:NAME "NEW_TAB"
Eigenschaften: *RST-Wert: ""
 SCPI: gerätespezifisch
Betriebsart: 3G FDD BTS

CONFigure:WCDPower[:BTS]:CTABLE:DATA 2..9, 0..511, 0 | 1,<numeric_value> | AUTO,
2 | 4 | 8 | 16, 0 | 1,<numeric_value>...

Mit diesem Befehl wird eine komplette Kanaltabelle definiert. Dabei werden zu einer Tabellenzeile 8 Werte angegeben:

<Code Klasse>,<Code Nummer>,<use TFCI>,<Timing Offset | AUTO>,<Pilot Length>,<Pitch>,<Status>,<CDP relativ [dB]>....

Code Klasse: 2...9
 Code Nummer: 0...511
 use TFCI: 0: wird nicht benutzt, 1: wird benutzt
 Timing Offset: 0... 38400, bei Code Klasse 9 ist die Schrittweite 512, sonst 256, bei AUTO wird der Timing Offset durch den FSE berechnet
 Pilot Length: Code Klasse 9:4
 Code Klasse 8:2, 4, 8
 Code Klasse 7:4, 8
 Code Klasse 5/6:8
 Code Klasse 2/3/4/16
 Pitch: 0: ist normaler Kanal, 1: dies ist der Pitch Kanal
 Status: 0: inaktive, 1:aktive
 CDP relative: bei Einstellkommando beliebig, bei Abfrage CDP relative

Die Kanäle PICH, CPICH und PCCPCH dürfen nur einmal definiert werden. Fehlt in dem Kommando der CPICH oder der PCCPCH, dann werden sie automatisch am Ende angehängt.

Vor diesem Befehl muß der Namen der Kanaltabelle mit dem Befehl `CONF:WCDP:CTAB:NAME` eingestellt werden.

Beispiel: `"CONF:WCDP:ctab:data 8,0,0,0,0,0,1,0.00,8,1,0,0,0,0,1,0.00,7,1,0,256,8,0,1,0.00"`
 Damit werden zwei Kanäle definiert: CPICH, PCCPCH und einer in Klasse 7

Eigenschaften: *RST-Wert: -
 SCPI: gerätespezifisch

Betriebsart: 3G FDD BTS

CONFigure:WCDPower[:BTS]:CTABLE:COMMENT <string>

Dieser Befehl definiert einen Kommentar zur ausgewählten Kanaltabelle.

Vor diesem Befehl muß der Namen der Kanaltabelle mit dem Befehl `CONF:WCDP:CTAB:NAME` eingestellt und über `CONF:WCDP:CTAB:DATA` eine gültige Kanaltabelle eingegeben worden sein.

Beispiel: `"CONF:WCDP:CTAB:COMM "Comment for table 1"`

Eigenschaften: *RST-Wert: ""
 SCPI: gerätespezifisch

Betriebsart: 3G FDD BTS

CONFigure:WCDPower[:BTS]:CTABLE:COPY <file_name>

Dieser Befehl kopiert eine Kanaltabelle auf eine andere. Die zu kopierende Kanaltabelle wird durch den Befehl `CONF:WCDP:CTAB:NAME` gewählt.

Der Name der Kanaltabelle darf aus max. 8 Zeichen bestehen.

Parameter: <file_name> ::= Name der neuen Kanaltabelle

Beispiel: `"CONF:WCDP:CTAB:COPY "CTAB_2"`

Eigenschaften: *RST-Wert: --
 SCPI: gerätespezifisch

Betriebsart: 3G FDD BTS

Dieser Befehl ist ein "Event" und hat daher keinen *RST-Wert und keine Abfrage.

CONFigure:WCDPower[:BTS]:CTABLE:DELeTe

Dieser Befehl löscht die ausgewählte Kanaltabelle. Die zu löschende Kanaltabelle wird durch den Befehl `CONF:WCDP:CTAB:NAME` gewählt.

Beispiel: `"CONF:WCDP:CTAB:DEL`

Eigenschaften: *RST-Wert: --
SCPI: gerätespezifisch

Betriebsart: 3G FDD BTS

Dieser Befehl ist ein "Event" und hat daher keinen *RST-Wert und keine Abfrage.

CONFigure:WCDPower[:BTS]:CTABLE:CATalog?

Dieser Befehl fragt die Namen aller auf der Festplatte gespeicherten Kanaltabellen ab. Die Syntax des Ausgabeformaten ist wie folgt:
<Summe der Dateilängen aller nachfolgenden Dateien>,<freier Speicherplatz auf Festplatte>,
<1. Dateiname>,<1. Dateilänge>,<2. Dateiname>,<2. Dateilänge>,...,<n. Dateiname>,,
<n. Dateilänge>,,

Beispiel: `"CONF:WCDP:CTAB:CAT?`

Eigenschaften: *RST-Wert: --
SCPI: gerätespezifisch

Betriebsart: 3G FDD BTS

:CONFigure:WCDPower[:BTS]:CTABLE:RESTore

Dieser Befehl restauriert alle vordefinierten Kanaltabellen.

Beispiel: `" :CONF:WCDP:CTAB:REST`

Eigenschaften: *RST-Wert: --
SCPI: gerätespezifisch

Betriebsart: WCDP

Dieser Befehl ist ein "Event" und hat daher keinen *RST-Wert und keine Abfrage.

CONFigure:WCDPower:MS:MEASurement POWer | ACLR | ESPectrum | OBANdwidth | OBWidth | WCDPower | FDOMain | TDOMain | CCDF

Dieser Befehl wählt die Darstellung der Meßergebnisse der Applikation FS-K73, WCDMA Mobilstationstests. Die vordefinierten Einstellungen der einzelnen Messungen sind im Handbuch zur Option im Detail beschrieben.

Parameter:	POWER	Kanalleistungsmessung mit vordefinierten Einstellungen
	ACLR	Nachbarkanleistungsmessungen mit vordefinierten Einstellungen
	ESPectrum	Measurement of spectrum emission mask
	OBANdwith OBWidth	Messung der belegten Bandbreite
	WCDPower	Code Domain Power Messung. Diese Auswahl hat die gleiche Auswirkung wie die Einstellung mit Befehl <code>INSTrument:SElect WCDPower</code> .
	FDOMain	Übersichtsmessung im Frequenzbereich mit vordefinierten Einstellungen
	TDOMain	Messung des Crest Faktor im Zeitbereich mit vordefinierten Einstellungen
	CCDF	Complementary Cumulative Distribution Function

Beispiel: `"CONF:WCDP:MS:MEAS ACLR"`

Eigenschaften: *RST-Wert: WCDPower
SCPI: gerätespezifisch

Betriebsart: 3G FDD UE

CONFigure:WCDPower:MS:CTABLE[:STATe] ON | OFF

Dieser Befehl schaltet die Kanaltabelle ein bzw. aus. Das Einschalten hat zur Folge, daß die gemessene Kanaltabelle unter dem Namen "RECENT" abgespeichert und eingeschaltet wird. Nachdem die Kanaltabelle "RECENT" eingeschaltet ist, kann mit dem Befehl `CONF : WCDP : MS : CTAB : SEL` eine andere Kanaltabelle gewählt werden.

Hinweis: *Es muß immer zuerst mit dem Kommando `CONF : WCDP : MS : CTAB : STAT` die Kanaltabelle "RECENT" eingeschaltet werden und danach mit dem Kommando `CONF : WCDP : MS : CTAB : SEL` die gewünschte Kanaltabelle gewählt werden*

Beispiel: `"CONF : WCDP : MS : CTAB ON"`

Eigenschaften: *RST-Wert: OFF
SCPI: gerätespezifisch

Betriebsart: 3G FDD UE

CONFigure:WCDPower:MS:CTABLE:SElect <file_name>

Dieser Befehl wählt eine vordefinierte Kanaltabellen-Datei aus. Vor diesem Befehl muss zuerst die Kanaltabelle „RECENT“ mit dem Kommando `CONF : WCDP : MS : CTAB : STAT ON` eingeschaltet worden sein.

Beispiel: `"CONF : WCDP : MS : CTAB : SEL "CTAB_1"`

Eigenschaften: *RST-Wert: "RECENT"
SCPI: gerätespezifisch

Betriebsart: 3G FDD UE

CONFigure:WCDPower:MS:CTABLE:NAME <file_name>

Dieser Befehl wählt eine Kanaltabelle zum editieren oder neu anlegen aus.

Beispiel: `"CONF : WCDP : MS : CTAB : NAME "NEW_TAB"`

Eigenschaften: *RST-Wert: ""
SCPI: gerätespezifisch

Betriebsart: 3G FDD UE

CONFigure:WCDPower:MS:CTABLE:DATA <numeric_value>,<numeric_value>...

Mit diesem Befehl wird eine komplette Kanaltabelle definiert:

<Pilot Länge>,<Code Klasse>,<Anzahl aktiver Kanäle>,<CDP rel 1>,<CDP rel 2>,<CDP rel 3>,<CDP rel 4>,<CDP rel 5>,<CDP rel 6>

Pilot Länge: Pilot Länge des Kanals DPCCH
Code Klasse: Code Klasse des Kanals 1, I gemapped
Anzahl aktiver Kanäle: 0..6
CDP rel 1: gemessener Wert von Kanal 1, I-gemapped, nur bei Abfrage
CDP rel 2: gemessener Wert von Kanal 1, Q-gemapped, nur bei Abfrage
CDP rel 3: gemessener Wert von Kanal 3, I-gemapped, nur bei Abfrage
CDP rel 4: gemessener Wert von Kanal 3, Q-gemapped, nur bei Abfrage
CDP rel 5: gemessener Wert von Kanal 2, I-gemapped, nur bei Abfrage
CDP rel 6: gemessener Wert von Kanal 2, Q-gemapped, nur bei Abfrage

Vor diesem Befehl muss der Namen der Kanaltabelle mit dem Befehl `CONF : WCDP : MS : CTAB : NAME` eingestellt werden.

Beispiel: `"CONF : WCDP : MS : CTAB : DATA 8 , 4 , 1"`

Eigenschaften: *RST-Wert: -
SCPI: gerätespezifisch

Betriebsart: 3G FDD UE

CONFigure:WCDPower:MS:CTABLE:COMMeNT <string>

Dieser Befehl definiert einen Kommentar zur ausgewählten Kanaltabelle.

Vor diesem Befehl muss der Namen der Kanaltabelle mit dem Befehl `CONF:WCDP:MS:CTAB:NAME` eingestellt und über `CONF:WCDP:MS:CTAB:DATA` eine gültige Kanaltabelle eingegeben worden sein.

Beispiel: `"CONF:WCDP:MS:CTAB:COMM "Comment for table 1"`

Eigenschaften: *RST-Wert: ""
SCPI: gerätespezifisch

Betriebsart: 3G FDD UE

CONFigure:WCDPower:MS:CTABLE:COpy <file_name>

Dieser Befehl kopiert eine Kanaltabelle auf eine andere. Die zu kopierende Kanaltabelle wird durch den Befehl `CONF:WCDP:MS:CTAB:NAME` gewählt.

Der Name der Kanaltabelle darf aus max. 8 Zeichen bestehen.

Parameter: <file_name> ::= Name der neuen Kanaltabelle

Beispiel: `"CONF:WCDP:MS:CTAB:COpy "CTAB_2"`

Eigenschaften: *RST-Wert: --
SCPI: gerätespezifisch

Betriebsart: 3G FDD UE

Dieser Befehl ist ein "Event" und hat daher keinen *RST-Wert und keine Abfrage.

CONFigure:WCDPower:MS:CTABLE:DELeTE

Dieser Befehl löscht die ausgewählte Kanaltabelle. Die zu löschende Kanaltabelle wird durch den Befehl `CONF:WCDP:MS:CTAB:NAME` gewählt.

Beispiel: `"CONF:WCDP:MS:CTAB:DEL"`

Eigenschaften: *RST-Wert: --
SCPI: gerätespezifisch

Betriebsart: 3G FDD UE

Dieser Befehl ist ein "Event" und hat daher keinen *RST-Wert und keine Abfrage.

CONFigure:WCDPower:MS:CTABLE:CATalog?

Dieser Befehl fragt die Namen aller auf der Festplatte gespeicherten Kanaltabellen ab.

Die Syntax des Ausgabeformates ist wie folgt:

<Summe der Dateilängen aller nachfolgenden Dateien>,<freier Speicherplatz auf Festplatte>,
<1. Dateiname>,<1. Dateilänge>,<2. Dateiname>,<2. Dateilänge>,,...,<n. Dateiname>,,
<n. Dateilänge>,,

Beispiel: `"CONF:WCDP:MS:CTAB:CAT?"`

Eigenschaften: *RST-Wert: --
SCPI: gerätespezifisch

Betriebsart: 3G FDD UE

CONFigure:WCDPower:MS:EVALuation[:LENGth] SLOT | FRAME

Dieser Befehl entscheidet, ob die Messergebnisse der Code Domain auf Basis eines Slot oder auf Basis des gesamten Frame ermittelt werden sollen.

Beispiel: "CONF:WCDP:MS:EVAL FRAM" 'Frame-basierte Auswertung auswählen

Eigenschaften: *RST-Wert: SLOT
SCPI: gerätespezifisch

Betriebsart: 3G FDD UE

CONFigure:CDPower Subsystem

Dieses Subsystem enthält die Befehle zur Auswahl und Konfiguration Messungen in der cdma2000 BTS und 1xEV-DO BTS Applikation Firmware. Bei CONFigure ist nur das numerische Suffix 1 erlaubt. Weitere Einstellungen für die Code-Domain-Power Analyse sind bei dem Befehl :[SENSe]:CDPower zu finden. Weitere Einstellungen für die Spectrum Emission Mask Messung sind bei dem Befehl CALCulate:LIMit:ESpectrum zu finden.

BEFEHL	PARAMETER	EINHEIT	KOMMENTAR
CONFigure :CDPower [:BTS] :MEASurement :CTable [:STATe] :SElect :NAME :DATA :COMment :COpy :DElete :CATalog? :REStore :BClass :RFSLot	POWER ACLR ESpectrum OBANdwidth OBWidth CDPower CCDF PVTime <Boolean> <file_name> <file_name> <numeric_value>, <numeric_value>, <numeric_value>, <numeric_value>, <numeric_value>, <numeric_value>, <numeric_value>, <numeric_value> ... <string> <file_name>		Option FS-K82/K84

Befehl für Option FS-K82 cdma2000 BTS:

CONFigure<1>:CDPower[:BTS]:MEASurement Power | ACLR | ESpectrum | OBANdwidth | OBWidth | CDPower | CCDF

Dieser Befehl wählt die Messung der Applikation FS-K82, cdma2000 Basisstationstests, aus.

Parameter:	POWER	Kanalleistungsmessung (Standard cdma2000 Forward) mit vordefinierten Einstellungen
	ACLR	Nachbarkanalleistungsmessungen (Standard cdma2000 Forward) mit vordefinierten Einstellungen
	ESpectrum	Überprüfung der Signalleistung (Spectrum Emission Mask)
	OBANdwidth OBWidth	Messung der belegten Bandbreite
	CDPower	Code-Domain-Analyzer-Messung.
	CCDF	Messung der Complementary Cumulative Distribution Function

Beispiel:	"INST:SEL BC2K"	'cdma2000 BTS aktivieren
	"INIT:CONT OFF"	'Single Sweep auswählen
	"CONF:CDP:MEAS POW"	'Kanalleistungsmessung auswählen
	"INIT;*WAI"	'Messung mit Synchronisierung starten

Eigenschaft:	*RST-Wert: CDPower	
	SCPI: gerätespezifisch	

Betriebsart: cdma2000 BTS

Befehl für Option FS-K84 1xEV-DO BTS:

CONFigure<1>:CDPower[:BTS]:MEASurement POWer | ACLR | ESPectrum | OBANdwith | OBWidth | CDPower | CCDF | PVTime

Dieser Befehl wählt die Messung der Applikation FS-K84, 1xEV-DO Basisstationstests, aus.

Parameter:	POWer	Kanalleistungsmessung (Standard 1xEV-DO Forward) mit vordefinierten Einstellungen
	ACLR	Nachbarkanalleistungsmessungen (Standard 1xEV-DO Forward) mit vordefinierten Einstellungen
	ESPectrum Mask)	Überprüfung der Signalleistung (Spectrum Emission)
	OBANdwith OBWidth	Messung der belegten Bandbreite
	CDPower	Code-Domain-Analyzer-Messung.
	CCDF	Messung der Complementary Cumulative Distribution Function (Signal Statistik Messung)
	PVTime	Messung der Power versus Time

Beispiel:

"INST:SEL BDO"	'1xEV-DO BTS aktivieren
"INIT:CONT OFF"	'Single Sweep auswählen
"CONF:CDP:MEAS POW"	'Kanalleistungsmessung auswählen
"INIT;*WAI"	'Messung mit Synchronisierung starten

Eigenschaft: *RST-Wert: CDPower
 SCPI: gerätespezifisch

Betriebsart: 1xEV-DO BTS

Befehle für Optionen FS-K82 cdma2000 BTS und FS-K84 1xEV-DO BTS:

:CONFigure<1>:CDPower[:BTS]:CTABLE[:STATe] ON | OFF

Dieser Befehl schaltet die Kanaltabelle ein bzw. aus. Das Einschalten hat zur Folge, daß die gemessene Kanaltabelle unter dem Namen „RECENT“ abgespeichert und eingeschaltet wird. Nachdem die Kanaltabelle „RECENT“ eingeschaltet ist, kann mit dem Befehl `CONF:CDP:CTAB:SElect` eine andere Kanaltabelle gewählt werden

***Hinweis:** Es muß immer zuerst mit dem Befehl `CONF:CDP:CTAB:STAT` die Kanaltabelle „RECENT“ eingeschaltet werden und danach mit dem Befehl `CONF:CDP:CTAB:SElect` die gewünschte Kanaltabelle gewählt werden*

Beispiel:

"INST:SEL BC2K"	'cdma2000 BTS aktivieren, implizit ist
	'CDP relativ im Screen A und
	'Result Summary im Screen B aktiv
"INIT:CONT OFF"	'Single Sweep auswählen
"CONF:CDP:CTAB ON"	'Vordefinierte Kanaltabelle verwenden
"CONF:CDP:CTAB:SEL 'CTAB_1'"	'Kanaltabelle auswählen
"INIT;*WAI"	'Messung mit Synchronisierung starten

Beispiel:

Eigenschaften: *RST-Wert: OFF
 SCPI: gerätespezifisch

Betriebsart: cdma2000 BTS, 1xEV-DO BTS

CONFigure<1>:CDPower[:BTS]:CTABLE:SElect <string>

Dieser Befehl wählt eine vordefinierte Kanaltabellen-Datei aus. Vor diesem Befehl muß zuerst die Kanaltabelle „RECENT“ mit dem Kommando CONF:CDP:CTAB ON eingeschaltet worden sein.

Beispiel:

"INST:SEL BC2K"	'cdma2000 BTS aktivieren, implizit ist
	'CDP relativ im Screen A und
	'Result Summary im Screen B aktiv
"INIT:CONT OFF"	'Single Sweep auswählen
"CONF:CDP:CTAB ON"	'Vordefinierte Kanaltabelle verwenden
"CONF:CDP:CTAB:SEL 'CTAB_1'"	'Kanaltabelle auswählen
"INIT;*WAI"	'Messung mit Synchronisierung starten

Eigenschaften: *RST-Wert: "RECENT"
SCPI: gerätespezifisch

Betriebsart: cdma2000 BTS, 1xEV-DO BTS

CONFigure:CDPower[:BTS]:CTABLE:NAME <file_name>

Dieser Befehl wählt eine Kanaltabelle zum Editieren oder Anlegen aus. Sie wird dadurch nicht zur Analyse verwendet! Siehe dazu den Befehl CONF:CDP:CTAB:STAT und CONF:CDP:CTAB:SEL.

Beispiel:

"INST:SEL BC2K"	'cdma2000 BTS aktivieren
"CONF:CDP:CTAB:NAME 'NEW_TAB'"	'Tabelle zum Bearbeiten wählen

Eigenschaften: *RST-Wert: ""
SCPI: gerätespezifisch

Betriebsart: cdma2000 BTS, 1xEV-DO BTS

Befehl für Option FS-K82 cdma2000 BTS:

:CONFigure:CDPower[:BTS]:CTABle:DATA 0..11, 2..7, 0..127, 0..5, 0, 0, 0 | 1, <numeric_value>...

Dieser Befehl definiert eine Kanaltabelle. Es wird die gesamte Tabelle auf einmal definiert. Die inaktiven Kanäle (INACTIVE) müssen nicht definiert werden. Zu einer Tabellenzeile werden 8 Werte angegeben.

< Channel Typ >, <Code Klasse>, <Code Nummer>, <Radio Configuration>, <reserviert1>, <reserviert2>, <Status>, <CDP relativ [dB]>,

Channel Typ der Kanaltyp ist wie folgt mit Zahlen codiert:

- 0 = PICH
- 1 = SYNC
- 2 = PCH
- 3 = TDPICH
- 4 = APICH
- 5 = ATDPICH
- 6 = BCH
- 7 = CPCCH
- 8 = CACH
- 9 = CCCH
- 10 = CHAN
- 11 = INACTIVE

Code Klasse: 2...7

Code Nummer: 0...127

Radio Configuration 0 für alle Sonderkanäle; für die anderen (CHAN) sind die Werte 1, 2, 3, 4 und 5 zulässig.

reserviert1: immer 0 (reserviert)

reserviert2: immer 0 (reserviert)

Status: 0: inaktive, 1:aktive
kann bei Einstellkommando verwendet werden um vorübergehend einen Kanal abzuschalten

CDP relative: bei Einstellkommando beliebig, bei Abfrage CDP relative

Vor diesem Befehl muß der Namen der Kanaltabelle mit dem Befehl `CONF:CDP:CTAB:NAME` eingestellt werden.

Beispiel: `"INST:SEL BC2K"` 'cdma2000 BTS aktivieren
`"CONF:CDP:CTAB:NAME 'NEW_TAB'"` 'Tabelle zum Bearbeiten wählen
`"CONF:CDP:CTAB:DATA 0,6,0,0,0,0,1,0.0,`
`10,5,3,4,0,0,1,0.0"`
 'Wählt PICH 0.64 und Datenkanal
 'mit RC4/Walsh Code 3.32 aus.

Eigenschaften: *RST-Wert: -
 SCPI: gerätespezifisch

Betriebsart: cdma2000 BTS

Befehl für Option FS-K84 1xEV-DO BTS:

:CONFigure:CDPower[:BTS]:CTABLE:DATA 0..7, 4..6, 0..63, 0..4, 0, 0, 0 | 1, <numeric_value>...

Dieser Befehl definiert eine Kanaltabelle. Es wird die gesamte Tabelle auf einmal definiert. Die inaktiven Kanäle (INACTIVE) müssen nicht definiert werden. Zu einer Tabellenzeile werden 8 Werte angegeben.

<Kanaltyp>, <Code Klasse>, <Code Nummer>, <Modulation>, <reserviert1>, <reserviert2>, <Status>, <CDP relativ [dB]>,....

Kanaltyp der Kanaltyp ist wie folgt mit Zahlen codiert:
 0 = PILOT
 1 = MAC
 2 = PREAMBLE mit 64 Chips Länge
 3 = PREAMBLE mit 128 Chips Länge
 4 = PREAMBLE mit 256 Chips Länge
 5 = PREAMBLE mit 512 Chips Länge
 6 = PREAMBLE mit 1024 Chips Länge
 7 = DATA

Code Klasse: abhängig vom Kanaltyp fest: PILOT: 5, MAC: 6, PREAMBLE: 5 und DATA: 4 (Spreading-Faktor = 2^Code Klasse)

Code Nummer: 0...Spreading-Faktor-1

Modulation: Modulation Type inklusive Mapping:
 0= BPSK-I
 1= BPSK-Q
 2= QPSK
 3= 8-PSK
 4= 16-QAM

Die Modulationen QPSK/8-PSK/16-QAM sind komplexwertig.

reserviert1: immer 0 (reserviert)

reserviert2: immer 0 (reserviert)

Status: 0: inaktive, 1:aktive
 kann bei Einstellkommando verwendet werden um vorübergehend einen Kanal abzuschalten

CDP relative: bei Einstellkommando beliebig, bei Abfrage CDP relative

Vor diesem Befehl muß der Namen der Kanaltabelle mit dem Befehl `CONF:CDP:CTAB:NAME` eingestellt werden.

Beispiel:

```
" INST:SEL BDO"                                '1xEV-DO BTS aktivieren
"CONF:CDP:CTAB:NAME 'NEW_TAB'" 'Tabelle zum Bearbeiten wählen
"CONF:CDP:CTAB:DATA 0,5,0,0,0,0,1,0.0,
                    1,6,35,1,0,0,1,0.0"
                    'Wählt PILOT 0.32 BPSK-I und
                    'MAC35.64 BPSK-Q aus.
```

Eigenschaften: *RST-Wert: -
 SCPI: gerätespezifisch

Betriebsart: 1xEV-DO BTS

Befehle für Optionen FS-K82 cdma2000 BTS und FS-K84 1xEV-DO BTS:**:CONFigure:CDPower[:BTS]:CTABLE:COMMENT <string>**

Dieser Befehl definiert einen Kommentar zur ausgewählten Kanaltabelle.

Vor diesem Befehl muß der Namen der Kanaltabelle mit dem Befehl `CONF:CDP:CTAB:NAME` eingestellt und über `CONF:CDP:CTAB:DATA` eine gültige Kanaltabelle eingegeben worden sein.

Beispiel:

```
"INST:SEL BC2K"                'cdma2000 BTS aktivieren
"CONF:CDP:CTAB:NAME 'NEW_TAB' " 'Tabelle zum Bearbeiten wählen
"CONF:CDP:CTAB:COMM 'Comment for NEW_TAB' "
```

Eigenschaften: *RST-Wert: ""
SCPI: gerätespezifisch

Betriebsart: cdma2000 BTS, 1xEV-DO BTS

:CONFigure:CDPower[:BTS]:CTABLE:COPY <file_name>

Dieser Befehl kopiert eine Kanaltabelle auf eine andere. Die zu kopierende Kanaltabelle wird durch den Befehl `CONF:CDP:CTAB:NAME` gewählt.

Parameter: <file_name> ::= Name der neuen Kanaltabelle

Beispiel:

```
"INST:SEL BC2K"                'cdma2000 BTS aktivieren
"CONF:CDP:CTAB:NAME 'CTAB_1' " 'Tabelle zum Bearbeiten wählen
"CONF:CDP:CTAB:COPY 'CTAB_2' " 'Kopiert CTAB_1 auf C_TAB2
```

Eigenschaften: *RST-Wert: --
SCPI: gerätespezifisch

Der Name der Kanaltabelle darf aus max. 8 Zeichen bestehen. Dieser Befehl ist ein "Event" und hat daher keinen *RST-Wert und keine Abfrage.

Betriebsart: cdma2000 BTS, 1xEV-DO BTS

:CONFigure:CDPower[:BTS]:CTABLE:DElete

Dieser Befehl löscht die ausgewählte Kanaltabelle. Die zu löschende Kanaltabelle wird durch den Befehl `CONF:C2KP:CTAB:NAME` gewählt.

Beispiel:

```
"INST:SEL BC2K"                'cdma2000 BTS aktivieren
"CONF:CDP:CTAB:NAME 'CTAB_2' " 'Tabelle zum Bearbeiten wählen
"CONF:CDP:CTAB:DEL"            'Löscht CTAB_2
```

Eigenschaften: *RST-Wert: --
SCPI: gerätespezifisch

Dieser Befehl ist ein "Event" und hat daher keinen *RST-Wert und keine Abfrage.

Betriebsart: cdma2000 BTS, 1xEV-DO BTS

:CONFigure:CDPower[:BTS]:CTABLE:CATalog?

Dieser Befehl fragt die Namen aller auf der Festplatte gespeicherten Kanaltabellen für cdma2000 BTS ab.

Die Syntax des Ausgabeformaten ist wie folgt:

<Summe der Dateilängen aller nachfolgenden Dateien>,<freier Speicherplatz auf Festplatte>,<1. Dateiname>,<1. Dateilänge>,<2. Dateiname>,<2. Dateilänge>,<...>,<n. Dateiname>,<n. Dateilänge>,<...>

Beispiel: "INST:SEL BC2K" 'cdma2000 BTS aktivieren
"CONF:CDP:CTAB:CAT?" 'Catalog abfragen

Eigenschaften: *RST-Wert: --
SCPI: gerätespezifisch

Betriebsart: cdma2000 BTS, 1xEV-DO BTS

:CONFigure:CDPower[:BTS]:CTABLE:RESTore

Dieser Befehl überführt die im "Vordefinierten Kanaltabellen" wieder in den Zustand, in dem sie bei Auslieferung des Gerätes waren. Dadurch kann eine versehentliche Überschreibung dieser Kanaltabellen rückgängig gemacht werden.

Beispiel: "INST:SEL BDO" '1xEV-DO BTS aktivieren
"CONF:CDP:CTAB:REST" 'Restaurieren der Tabelle

Eigenschaften: *RST-Wert: --
SCPI: gerätespezifisch

Betriebsart: cdma2000 BTS, 1xEV-DO BTS
Dieser Befehl ist ein "Event" und hat daher keinen *RST-Wert und keine Abfrage.

:CONFigure:CDPower[:BTS]:BCLass 0...9

Dieser Befehl wählt die Band Klasse aus.

Band Klasse	Name
0	800 MHz Band
1	1900 MHz Band
2	TACS Band
3	JTACS Band
4	Korean PCS Band
5	450 MHz Band
6	2 GHz Band
7	700 MHz Band
8	1800 MHz Band
9	900 MHz Band
10	Secondary 800 MHz Band
11	400 MHz European PAMR Band
12	800 MHz PAMR Band

Beispiel: "INST:SEL BC2K" 'cdma2000 BTS aktivieren
"INIT:CONT OFF" 'Single Sweep auswählen
"CONF:CDP:BCL 1" 'Band Klasse 1 auswählen, 1900 MHz

Eigenschaften: *RST-Wert: 0
SCPI: gerätespezifisch

Betriebsart: cdma2000 BTS, 1xEV-DO BTS

DIAGnostic - Subsystem

Das DIAGnostic-Subsystem enthält die Befehle zur Unterstützung der Geräte-Diagnose für Service, Wartung und Reparatur. Diese Befehle sind gemäß der SCPI-Norm alle gerätespezifisch. Die Auswahl des Meßfensters erfolgt mit DIAGnostic1 (SCREEN A) und DIAGnostic2 (SCREEN B).

BEFEHL	PARAMETER	EINHEIT	KOMMENTAR
DIAGnostic<1 2> :SERVice :INPut [:SElect] :PULSed [:STATe] :PRATe :SFUNction :NSOurce :CSOurce [:POWer] :STEST :RESult? :HWINfo?	CALibration RF <Boolean> <numeric_value> <string> <Boolean> <numeric_value>	-- Hz DBM	 keine Abfrage nur Abfrage nur Abfrage

DIAGnostic<1|2>:SERVice:INPut[:SElect] CALibration | RF

Dieser Befehl schaltet zwischen dem HF-Eingang an der Frontplatte und dem internen 128 MHz-Referenz-Signal um. Die Umschaltung bezieht sich auf das mit <1|2> ausgewählte Meßfenster. Der Pegel des 128 MHz-Signals kann mit DIAG:SERV:CSOurce gewählt werden.

Beispiel: "DIAG:SERV:INP CAL"

Eigenschaften: *RST-Wert: RF
SCPI: gerätespezifisch

Betriebsart: alle

DIAGnostic<1|2>:SERVice:INPut:PULSed[:STATe] ON | OFF

Dieser Befehl schaltet zwischen gepulstem und nicht gepulstem Kalibriersignal um. Die Umschaltung bezieht sich auf das mit <1|2> ausgewählte Meßfenster. Die Einstellung wird nur wirksam, wenn der HF-Eingang mit dem Befehl DIAG:SERV:INP CAL auf das interne Referenzsignal umgeschaltet wurde.

Beispiel: "DIAG:SERV:INP CAL;
DIAG:SERV:INP:PULS ON"

Eigenschaften: *RST-Wert: OFF
SCPI: gerätespezifisch

Betriebsart: alle

Dieser Befehl ist nur mit Option Breitband-Kalibrierquelle FSP-B15 verfügbar.

DIAGnostic<1|2>:SERVice:INPut:PULSed:PRATe 10 kHz | 62.5 kHz | 100 kHz | 1 MHz | 640 MHz

Dieser Befehl wählt die Pulsrate des gepulsten Kalibriersignals aus. Die Umschaltung bezieht sich auf das mit <1|2> ausgewählte Meßfenster.

Die einstellbaren Pulsfrequenzen sind 10 kHz, 62.5 MHz, 640 MHz.

Beispiel: "DIAG:SERV:INP:PULS:PRAT 128 MHz
Eigenschaften: *RST-Wert: 62.5 kHz (mit Option FSP-B15)
 640 MHz (FSP40 ohne Option FSP-B15)
 SCPI: gerätespezifisch
Betriebsart: alle

Dieser Befehl ist nur beim Modell FSP40 oder bei vorhandener Option Breitband-Kalibrierquelle FSP-B15 verfügbar.

DIAGnostic<1|2>:SERVice:SFUNction <string>...

Dieser Befehl aktiviert eine Servicefunktion. Die Auswahl der Servicefunktion erfolgt über die Angabe der fünf Parameter Funktionsgruppennummer, Boardnummer, Funktionsnummer, Parameter 1 und Parameter 2 (siehe Servicehandbuch). Der Inhalt des Parameterstrings ist dabei identisch mit dem einzugebenden Code im Dateneingabefeld der manuellen Bedienung.

Die Eingabe einer Servicefunktion wird nur akzeptiert, wenn vorher das Systempasswort Level 1 oder Level 2 eingegeben wurden (Befehl: SYSTEM:SECURITY).
 Das numeric Suffix <1|2> ist bei diesem Befehl ohne Bedeutung.

Hinweis: Die Servicefunktionen des Gerätes sind nicht identisch mit denen der FSE-Familie. Aus diesem Grund unterscheidet sich der IECBUS-Befehl sowohl von der Syntax als auch dem Datenformat.

Beispiel: "DIAG:SERV:SFUN '2.0.2.12.1'"
Eigenschaften: *RST-Wert: -
 SCPI: gerätespezifisch
Betriebsart: alle

DIAGnostic<1|2>:SERVice:NSOource ON | OFF

Dieser Befehl schaltet die 28-V-Versorgung an der Geräterückwandbuchse für die Rauschquelle ein oder aus.

Das numeric Suffix <1|2> ist bei diesem Befehl ohne Bedeutung.

Beispiel: "DIAG:SERV:NSO ON"
Eigenschaften: *RST-Wert: OFF
 SCPI: gerätespezifisch
Betriebsart: alle

DIAGnostic<1|2>:SERVice:CSOource[:POWER] <numeric_value>

Dieser Befehl schaltet den Pegel der 128-MHz-Referenzsignalquelle im ausgewählten Meßfenster zwischen 0 dBm und -30 dBm um.

Beispiel: "DIAG:SERV:CSO 0DBM"
Eigenschaften: *RST-Wert: -30 dBm
 SCPI: gerätespezifisch
Betriebsart: alle

DIAGnostic<1|2>:SERVice:STES:RESult?

Dieser Befehl liest die Ergebnisse des Selbsttests aus dem Gerät aus. Dabei werden die Zeilen der Ergebnistabelle als Stringdaten durch Komma getrennt ausgegeben:

```
"Total Selftest Status: PASSED", "Date (dd/mm/yyyy): 09/07/1999  
TIME: 16:24:54", "Runtime: 00:06", "...
```

Das numeric Suffix <1|2> ist bei diesem Befehl ohne Bedeutung.

Beispiel: "DIAG:SERV:STES:RES?"

Eigenschaften: *RST-Wert: --
SCPI: gerätespezifisch

Betriebsart: alle

DIAGnostic<1|2>:SERVice:HWInfo?

Dieser Befehl liest den Inhalt der Tabelle der Baugruppendaten aus. Die Tabellenzeilen werden als Stringdaten durch Komma getrennt ausgegeben:

```
"<component 1>|<serial #>|<order #>|<model>|<HWC>|<rev>|<sub rev>",  
"<component 2>|<serial #>|<order #>|<model>|<HWC>|<rev>|<sub rev>",...
```

Die einzelnen Tabellenspalten sind durch '|' voneinander getrennt.

Das numeric Suffix <1|2> ist bei diesem Befehl ohne Bedeutung.

Beispiel: "DIAG:SERV:HWIN?"

Antwort (gekürzt):

```
"RF_ATTEN_7|650551/007|1067.7684|02|00|20|04",  
"IF-FILTER|648158/037|1093.5540|03|01|07|05",  
...
```

Eigenschaften: *RST-Wert: --
SCPI: gerätespezifisch

Betriebsart: alle

Dieser Befehl ist erst ab Firmware-Version 1.40 verfügbar.

DISPlay - Subsystem

Das DISPlay-Subsystem steuert die Auswahl und Präsentation von textueller und graphischer Informationen sowie von Meßdaten auf dem Bildschirm.

Die Auswahl des Meßfensters erfolgt über WINDow1 (SCREEN A) bzw. WINDow2 (SCREEN B).

BEFEHL	PARAMETER	EINHEIT	KOMMENTAR
DISPlay			
:FORMat	SINGle SPLit		
:ANNotation			
:FREQuency	<Boolean>		
:LOGO	<Boolean>		
:PSAVe			
[:STATe]	<Boolean>		
:HOLDoff	1..60	--	
:CMAP<1...26>			
:DEFault<1 2>			
:HSL	0..1,0..1,0..1		
:PDEFined	BLACK BLUE BROWn GREen CYAN RED MAGenta YELLOW WHITE DGRAY LGRAY LBLUe LGREen LCYan LRED LMAGenta		
[:WINDow<1 2>]			
:SElect			keine Abfrage
:SIZE	LARGE SMALI		
:TEXT			
[:DATA]	<string>		
:STATe	<Boolean>		
:TIME	<Boolean>		
:TRACe<1...3>			
:X			
:Y			
[:SCALe]	<numeric_value>	DB	
:MODE	ABSolute RELative		
:RLEVel	<numeric_value>	DBM	
:OFFSet	<numeric_value>	DB	
:RVALue	<numeric_value>	DB HZ	
:RPOSition	<numeric_value>	PCT	
:PDIVision	<numeric_value>	DBM DB HZ	Option FM-Demodulator
:SPACing	LINear LOGarithmic LDB	--	
:MODE	WRITe VIEW AVERAge MAXHold MINHold RMS	--	
[:STATe]	<Boolean>	--	

DISPlay:FORMat SINGLE | SPLit

Dieser Befehl schaltet die Darstellung der Meßergebnisse zwischen einem Meßfenster (FULL SCREEN) und zwei Meßfenstern (SPLIT SCREEN) um. Die Kopplung von Einstellungen zwischen Screen A und Screen B kann mit dem Befehl `INSTrument:COUPlE` ausgewählt werden.

Bei Darstellung mit nur einem Meßfenster (FULL SCREEN) kann das aktive Meßfenster mittels `DISPlay:WINDow<1 | 2>:SElect` ausgewählt werden.

Hinweis: Der Befehl ist bei aktiver GSM Messung nicht verfügbar.

Beispiel: `"DISP:FORM SPL"` schaltet die Darstellung auf 2 Meßfenster um.

Eigenschaften: *RST-Wert: SINGLE
SCPI: gerätespezifisch

Betriebsart: A

DISPlay:ANNotation:FREQuency ON | OFF

Dieser Befehl schaltet die x-Achsenbeschriftung des Gerätes ein oder aus.

Beispiel: `"DISP:ANN:FREQ OFF"`

Eigenschaften: *RST-Wert: ON
SCPI: konform

Betriebsart: alle

DISPlay:LOGO ON | OFF

Dieser Befehl schaltet das Firmenlogo auf dem Bildschirm ein oder aus.

Beispiel: `"DISP:LOGO OFF"`

Eigenschaften: *RST-Wert: ON
SCPI: gerätespezifisch

Betriebsart: alle

DISPlay:PSAVe[:STATe] ON | OFF

Dieser Befehl schaltet den Energiesparmodus des Displays ein oder aus. Bei eingeschaltetem Energiesparmodus wird das Display nach Ablauf der Ansprechzeit (siehe Befehl `DISPlay:PSAVe:HOLDoff`) komplett, d.h. einschließlich Hintergrundbeleuchtung, abgeschaltet.

Hinweis: Das Einschalten des Energiesparmodus zur Schonung des Displays wird besonders dann empfohlen, wenn das Gerät ausschließlich mittels Fernsteuerung betrieben wird.

Beispiel: `"DISP:PSAVe ON"` schaltet den Energiesparmodus ein.

Eigenschaften: *RST-Wert: OFF
SCPI: gerätespezifisch

Betriebsart: alle

DISPlay:PSAVe:HOLDoff 1...60

Dieser Befehl stellt die Ansprechzeit für den Energiesparmodus des Displays ein. Der einstellbare Wertebereich ist 1...60 Minuten, die Auflösung 1 Minute. Die Eingabe erfolgt einheitenlos.

Beispiel: `"DISP:PSAV:HOLD 30"`

Eigenschaften: *RST-Wert: 15
SCPI: gerätespezifisch

Betriebsart: alle

DISPlay:CMAP<1...26>:DEFault<1|2>

Dieser Befehl stellt die Default-Farbeinstellung für alle Bildelemente wieder her. Zur Auswahl stehen dabei zwei Grundeinstellungen DEFault1 und DEFault2. Das numerische Suffix nach CMAP ist ohne Bedeutung.

Beispiel: "DISP:CMAP:DEF2" wählt Grundeinstellung 2 für die Farbeinstellung aus.

Eigenschaften: *RST-Wert: --
SCPI: konform

Betriebsart: alle

Dieser Befehl ist ein Event und besitzt daher weder *RST-Wert noch Abfrage.

DISPlay:CMAP<1...26>:HSL <hue>,<sat>,<lum>

Dieser Befehl definiert die Farbtabelle des Gerätes.

Jedem numerischen Suffix von CMAP ist eines oder mehrere Bildelemente zugeordnet, die mit der zugehörigen Farbeinstellung verändert werden. Die Zuordnung ist dabei wie folgt:

CMAP1	Background
CMAP2	Grid
CMAP3	Function field + status field + data entry text
CMAP4	Function field LED on
CMAP5	Function field LED warn
CMAP6	Enhancement label text
CMAP7	Status field background
CMAP8	Trace 1
CMAP9	Trace 2
CMAP10	Trace 3
CMAP11	Marker
CMAP12	Lines
CMAP13	Measurement status + Limit check pass
CMAP14	Limit check fail
CMAP15	Table + softkey text
CMAP16	Table + softkey background
CMAP17	Table selected field text
CMAP18	Table selected field background
CMAP19	Table + data entry field opaq titlebar
CMAP20	Data entry field opaq text
CMAP21	Data entry field opaq background
CMAP22	3D shade bright part
CMAP23	3D shade dark part
CMAP24	Softkey state on
CMAP25	Softkey state data entry
CMAP26	Logo

Parameter: hue = Grundfarbton (TINT)
sat = Farbsättigung (SATURATION)
lum = Farbhelligkeit (BRIGHTNESS)

Der Wertebereich ist jeweils 0...1.

Beispiel: "DISP:CMAP2:HSL 0.3,0.8,1.0" verändert die Gridfarbe

Eigenschaften: *RST-Wert: --
SCPI: konform

Betriebsart: alle

Die eingestellten Werte werden durch *RST nicht verändert.

DISPlay:CMAP<1...26>:PDEFined BLACK | BLUE | BROWn | GREEn | CYAN | RED | MAGenta | YELLOW | WHITE | DGRAY | LGRAY | LBLUe | LGREEn | LCYan | LRED | LMAGenta

Dieser Befehl definiert die Farbtabelle des Gerätes anhand von vorgegebenen Farbwerten. Jedem numerischen Suffix von CMAP ist dabei eines oder mehrere Bildelemente zugeordnet, die mit zugehörigen Farbeinstellung verändert werden. Die Zuordnung ist wie beim Befehl DISPlay:CMAP<1...26>:HSL.

- Beispiel:** "DISP:CMAP2:PDEF GRE"
- Eigenschaften:** *RST-Wert: --
SCPI: konform
- Betriebsart:** alle

Die eingestellten Werte werden durch *RST nicht verändert.

DISPlay[:WINDow<1|2>]:SElect

Dieser Befehl wählt das aktive Meßfenster aus. WINDow1 entspricht dabei SCREEN A, WINDow2 entspricht SCREEN B.

In der Betriebsart FULL SCREEN werden Messungen nur im aktiven Meßfenster durchgeführt. Daher werden Messungen nur im aktiven Meßfenster ausgelöst und Meßwertabfragen (Marker, Trace-Daten und sonstige Meßergebnisse) nur im aktiven Meßfenster beantwortet. Das Auslösen von Messungen sowie Meßwertabfragen im inaktiven Fenster führen zu einer Fehlermeldung (Execution Error).

Im SPLIT SCREEN Betrieb ist die Auswahl des aktiven Meßfensters für Meßwertabfragen ohne Bedeutung.

***Hinweis:** Einstellungen können im FULL SCREEN Betrieb auch im inaktiven Meßfenster vorgenommen werden. Sie werden wirksam, sobald das betreffende Fenster zum aktiven Meßfenster gemacht wird.*

Die GSM Option arbeitet immer im WINDow1 (SCREEN A), das beim Betreten via INSTRument:SElect:MGSM automatisch ausgewählt wird.

Die Option FM-Demodulator FS-K7 arbeitet immer im WINDow1 (SCREEN A), das beim Betreten via INSTRument:SElect:ADEMod automatisch ausgewählt wird.

- Beispiel:** "DISP:WIND2:SEL 'wählt SCREEN B als aktives Meßfenster aus."
- Eigenschaften:** *RST-Wert: SCREEN A aktiv
SCPI: gerätespezifisch
- Betriebsart:** A

Der Befehl ist ein Event und besitzt daher keine Abfrage.

DISPlay[:WINDow<1|2>]:SIZE LARGE | SMALI

Dieser Befehl schaltet die Größe des Meßdiagramms bei Kanal- oder Nachbarkanalleistungsmessung oder bei aktivem FM Demodulator (FS-K7) zwischen voller Bildschirmgröße und halber Bildschirmgröße um. Als numeric Suffix ist lediglich der Wert 1 erlaubt.

- Beispiel:** "DISP:WIND1:SIZE LARG" 'schaltet das Meßdiagramm auf volle Bildschirmgröße um
- Eigenschaften:** *RST-Wert: SMALI
SCPI: gerätespezifisch
- Betriebsart:** A, 3G FDD, FM

DISPlay[:WINDow<1|2>]:TEXT[:DATA] <string>

Dieser Befehl definiert einen Kommentar (Screen Title) mit max. 20 Zeichen, der auf dem Bildschirm im ausgewählten Meßfenster angezeigt werden kann.

Beispiel: "DISP:WIND2:TEXT 'Noise Measurement' "
'definiert den Titel für Screen B

Eigenschaften: *RST-Wert: leerer Kommentar
SCPI: konform

Betriebsart: alle

DISPlay[:WINDow<1|2>]:TEXT:STATE ON | OFF

Dieser Befehl schaltet die Anzeige des Kommentars (Screen Title) auf dem Bildschirm im ausgewählten Meßfenster ein oder aus.

Beispiel: "DISP:WIND2:TEXT:STAT ON" 'schaltet den Titel für Screen B ein

Eigenschaften: *RST-Wert: OFF
SCPI: konform

Betriebsart: alle

DISPlay[:WINDow<1|2>]:TIME ON | OFF

Dieser Befehl schaltet die Anzeige von Datum und Uhrzeit auf dem Bildschirm ein oder aus. Das numerische Suffix bei WINDow<1|2> ist ohne Bedeutung.

Beispiel: "DISP:TIME ON"

Eigenschaften: *RST-Wert: OFF
SCPI: gerätespezifisch

Betriebsart: alle

DISPlay[:WINDow<1|2>]:TRACe<1...3>:Y[:SCALE] 10dB ... 200dB

Dieser Befehl definiert den Darstellbereich der Y-Achse (Pegelachse) im ausgewählten Meßfenster bei logarithmischer Skalierung (DISP:TRAC:Y:SPAC LOG).

Bei linearer Skalierung (DISP:TRAC:Y:SPAC LIN | PERC) ist der Darstellbereich nicht veränderbar. Das numerische Suffix bei TRACe<1 . . . 3> ist ohne Bedeutung.

Beispiel: "DISP:WIND1:TRAC:Y 110dB"

Eigenschaften: *RST-Wert: 100dB
SCPI: gerätespezifisch

Betriebsart: alle

DISPlay[:WINDow<1|2>]:TRACe<1...3>:Y[:SCALE]:MODE ABSolute | RELative

Dieser Befehl legt die Skalierungsart der y-Achse (absolut bzw. relativ) im ausgewählten Meßfenster fest. Dieser Befehl hat keine unmittelbare Auswirkung auf dem Bildschirm, solange SYSTEM:DISPlay auf OFF gestellt ist. Das numerische Suffix bei TRACe<1 . . . 3> ist ohne Bedeutung.

Beispiel: "DISP:WIND1:TRAC:Y:MODE REL"

Eigenschaften: *RST-Wert: ABS
SCPI: gerätespezifisch

Betriebsart: alle

DISPlay[:WINDow<1|2>]:TRACe<1...3>:Y[:SCALe]:RLEVel -130dBm ... 30dBm

Dieser Befehl definiert den Referenzpegel im ausgewählten Meßfenster. Abhängig von der Kopplung der Meßfenster gilt er für beide Screens (INSTRument:COUPlE ALL) oder nur für das ausgewählte Meßfenster (INSTRument:COUPlE NONE).

Bei Referenzpegeloffset <> 0 verändert sich der angegebene Wertebereich des Referenzpegels um den Offset.

Die Einheit ist abhängig von der Einstellung mit CALCulate:UNIT. Das numerische Suffix bei TRACe<1...3> ist ohne Bedeutung.

Beispiel: "DISP:WIND1:TRAC:Y:RLEV -60dBm"

Eigenschaften: *RST-Wert: -20dBm
SCPI: konform

Betriebsart: A, GSM/EDGE, FM

DISPlay[:WINDow<1|2>]:TRACe<1...3>:Y[:SCALe]:RLEVel:OFFSet -200dB ... 200dB

Dieser Befehl definiert den Referenzpegeloffset im ausgewählten Meßfenster. Abhängig von der Kopplung der Meßfenster gilt er für beide Screens (INSTRument:COUPlE ALL) oder nur für das ausgewählte Meßfenster (INSTRument:COUPlE NONE).

Das numerische Suffix bei TRACe<1...3> ist ohne Bedeutung.

Beispiel: "DISP:WIND1:TRAC:Y:RLEV:OFFS -10dB"

Eigenschaften: *RST-Wert: 0dB
SCPI: konform

Betriebsart: A, GSM/EDGE

DISPlay[:WINDow<1|2>]:TRACe<1...3>:Y[:SCALe]:RVALue <numeric_value>

Der Befehl ist verfügbar bei vorhandener Option Mitlaufgenerator/ext. Generatorsteuerung (FSP-B9/B10) und eingeschalteter Normalisierung im NETWORK Modus, sowie bei vorhandener Option FM-Demodulator (FS-K7) und eingeschaltetem Result-Display FM.

Er definiert den Anzeigewert, der im ausgewählten Meßfenster der Referenzposition zugeordnet ist. Dies entspricht dem Parameter REFERENCE VALUE der Handbedienung.

Das numerische Suffix bei TRACe<1...3> ist ohne Bedeutung.

Beispiel: "DISP:WIND1:TRAC:Y:RVAL 0" 'legt den Anzeigewert der Referenzposition auf 0 dB fest (Option Mitlaufgenerator/ext. Generatorsteuerung) bzw. auf 0 Hz (Option FM-Demodulator)

Eigenschaften: *RST-Wert: 0 dB (Betriebsart NETWORK)
0 Hz (Betriebsart FM-Demodulator mit FM Darstellung)
2.5MHz (Betriebsart FM Demodulator mit AF Spektrum Darstellung der FM)

SCPI: gerätespezifisch

Betriebsart: A, GSM/EDGE, FM, VSA

DISPlay[:WINDow<1|2>]:TRACe<1...3>:Y[:SCALe]:RPOSition 0...100PCT

Dieser Befehl definiert die Position des Referenzwertes im ausgewählten Meßfenster. Das numerische Suffix bei TRACe<1...3> ist ohne Bedeutung.

Bei eingeschalteter Normalisierung in der Betriebsart NETWORK (Option Mitlaufgenerator/ext. Generator FSP-B9/B10) markiert die Referenzposition den Bezugspunkt für die Ausgabe der normalisierten Meßwerte.

Bei eingeschaltetem FM-Demodulator (FS-K7) werden für die folgenden Gruppen getrennte Referenzpositionen verwaltet:

- RF Power, RF Spektrum und AF Spektrum der RF Power
- FM
- AF Spektrum der FM

Beispiel: "DISP:WIND1:TRAC:Y:RPOS 50PCT"

Eigenschaften: *RST-Wert: 100 PCT (Betriebsart Spektrumanalyse)
50 PCT (Betriebsart NETWORK und FM-DEMODO)
50 PCT (Betriebsart FM-DEMODO mit FM Darstellung)
100 PCT (Betriebsart FM-DEMODO mit AF Spektrum Darstellung der FM)

SCPI: konform

Betriebsart: A, GSM/EDGE, FM, VSA

DISPlay[:WINDow<1|2>]:TRACe<1...3>:Y[:SCALe]:PDIVision <numeric_value>

Dieser Befehl bestimmt die Skalierung der Y-Achse in der aktuellen Einheit.

Das numerische Suffix bei TRACe<1...3> ist ohne Bedeutung.

Beispiel: "DISP:WIND1:TRAC:Y:PDIV 10KHz" 'setzt die Y-Skala auf
'10 kHz/Div.

Eigenschaften: *RST-Wert: -
SCPI: konform

Betriebsart: FM, VSA

Der Befehl ist nur mit Option FS-K7 (FM-Demodulator) oder FSQ-K70 (Vektorsignalsignal) verfügbar.

DISPlay[:WINDow<1|2>]:TRACe<1...3>:Y:SPACing LINear | LOGarithmic | LDB

Dieser Befehl schaltet im ausgewählten Meßfenster zwischen linearer und logarithmischer Darstellung um. Zusätzlich kann bei linearer Darstellung zwischen Einheit % (Befehl DISP:WIND:TRAC:Y:SPAC LIN) und Einheit dB (Befehl DISP:WIND:TRAC:Y:SPAC LDB) umgeschaltet werden.

Bei aktivem FM Demodulator (FS-K7) mit AF Spektrum Darstellung der FM sind nur die Parameter LINear und LOGarithmic zulässig.

Das numerische Suffix bei TRACe<1...3> ist ohne Bedeutung.

Hinweis: Der Befehl ist bei aktiver GSM Messung nicht verfügbar.

Beispiel: "DISP:WIND1:TRAC:Y:SPAC LIN"

Eigenschaften: *RST-Wert: LOGarithmic
SCPI: konform

Betriebsart: A, VSA, FM

DISPlay[:WINDow<1|2>]:TRACe<1...3>:MODE WRITe | VIEW | AVERAge | MAXHold | MINHold | RMS

Dieser Befehl definiert die Art der Darstellung und die Bewertung der Meßkurven im ausgewählten Meßfenster. WRITe entspricht dabei der Betriebsart Clr/Write der Handbedienung; das Abschalten der Meßkurve (= BLANK bei Handbedienung) erfolgt über `DISP:WIND:TRAC:STAT OFF`.

Die Anzahl der Messungen für AVERAge, MAXHold und MINHold wird mit den Befehlen `SENSe:AVERAge:COUNT` oder `SENSe:SWEep:COUNT` festgelegt. Zu beachten ist, daß eine Synchronisierung auf das Ende der angegebenen Anzahl an Messungen nur in der Betriebsart Single Sweep möglich ist.

Bei aktiver Mittelwertbildung kann zwischen logarithmischem und linearem Mittelwert ausgewählt werden. Näheres siehe Befehl `SENSe:AVERAge:TYPE`.

Beispiel:

"SWE:CONT OFF"	'aktiviert den Single Sweep-Betrieb.
"SWE:COUN 16"	'legt die Anzahl der Messungen auf 16 fest.
"DISP:WIND1:TRAC3:MODE MAXH"	'schaltet die Maximumbildung für Trace 3 in Screen A ein
"INIT;*WAI"	'startet die Messung und wartet auf das Ende der 16 Sweeps

Eigenschaften: *RST-Wert: WRITe für TRACe1, STATe OFF für TRACe2/3
 SCPI: gerätespezifisch

Betriebsart: alle

DISPlay[:WINDow<1|2>]:TRACe<1...3>[:STATe] ON | OFF

Dieser Befehl schaltet Darstellung der jeweiligen Meßkurve im angegebenen Meßfenster ein bzw. aus.

Beispiel: "DISP:WIND1:TRAC3 ON"

Eigenschaften: *RST-Wert: ON für TRACe1, OFF für TRACe2..4
 SCPI: konform

Betriebsart: alle

FETCh - Subsystem

Das FETCh-Subsystem enthält Befehle zum Auslesen der Ergebnisse von komplexen Meßabläufen, wie sie in der Betriebsart GSM/EDGE (Applikations Firmware FS-K5) enthalten sind. Das FETCh-Subsystem ist eng verknüpft mit den Funktionen der CONFigure- und READ-Subsysteme, in denen die Meßsequenzen konfiguriert bzw. die Meßabläufe gestartet und die Ergebnisse der Meßabläufe abgefragt werden.

FETCh:BURSt - Subsystem

Dieses Subsystem enthält die Befehle zum Auslesen der Ergebnisse der Messungen im GSM/EDGE-Modus (Applikations Firmware FS-K5), die auf einzelnen Bursts durchgeführt werden, ohne die Messung selbst zu starten:

Modulationsgenauigkeit - Modulation Accuracy (MAC),
Phasen-/Frequenzfehler - Phase-Frequency Error (PFE)
Trägerleistung über der Zeit - Power vs Time (PVT),

BEFEHL	PARAMETER	EINHEIT	KOMMENTAR
FETCh			Option FS-K5
:BURSt			
:PERRor			
:RMS			
:AVERage?	--	deg	nur Abfrage
:MAXimum?	--	deg	nur Abfrage
:PEAK			
:AVERage?	--	deg	nur Abfrage
:MAXimum?	--	deg	nur Abfrage
:FERRor			
:AVERage?	--	Hz	nur Abfrage
:MAXimum?	--	Hz	nur Abfrage
:IQOFset			
:AVERage?	--	%	nur Abfrage
:MAXimum?	--	%	nur Abfrage
:IQIMbalance			
:AVERage?	--	%	nur Abfrage
:MAXimum?	--	%	nur Abfrage
:PTEMplate			
:REFErence?	--	--	nur Abfrage
:TRGS			
:AVERage?	--	s	nur Abfrage
:MAXimum?	--	s	nur Abfrage
:MACCuracy			
:RMS			
:AVERage?	--		nur Abfrage
:MAXimum?	--		nur Abfrage
:PEAK			
:AVERage?	--		nur Abfrage
:MAXimum?	--		nur Abfrage
:OSUPpress			
:AVERage?	--		nur Abfrage
:MAXimum?	--		nur Abfrage
:PERCentile			
:AVERage?	--		nur Abfrage
:MAXimum?	--		nur Abfrage
:FREQUency			
:AVERage?	--		nur Abfrage
:MAXimum?	--		nur Abfrage
:IQOFset			
:AVERage?	--	%	nur Abfrage
:MAXimum?	--	%	nur Abfrage
:IQIMbalance			
:AVERage?	--	%	nur Abfrage
:MAXimum?	--	%	nur Abfrage

FETCh:BURSt:PERRor:RMS:AVERage?

Dieser Befehl gibt den Mittelwert der RMS-Messung des Phasenfehlers über die eingestellte Anzahl von Bursts aus.

Er ist nur im GSM/EDGE-Modus (FS-K5) bei Auswahl der Messung des Phasen-/Frequenzfehlers (PFE) verfügbar (s. CONFigure:BURSt:PFERror).

Beispiel:

"INST M GSM"	'schaltet das Gerät in den GSM/EDGE-Modus
"CONF:MTYP GMSK"	'wählt die Modulationsart GMSK aus
"CONF:BURS:PFER"	'wählt die Messung des Phasen-/Frequenzfehlers (PFE) aus
"SWE:COUN 20"	'stellt die Anzahl der Bursts ein
"INIT:IMM;*WAI"	'führt die Messung durch
"FETC:BURS:PERR:RMS:AVER?"	'liest das Ergebnis aus

Eigenschaften: *RST-Wert: --
SCPI: gerätespezifisch

Betriebsart: GSM/EDGE

Wurde noch keine Messung durchgeführt, so wird ein Query Error ausgelöst. Dieser Befehl ist ein reiner Abfragebefehl und besitzt daher keinen *RST-Wert.

FETCh:BURSt:PERRor:RMS:MAXimum?

Dieser Befehl gibt das Maximum der RMS-Messung des Phasenfehlers bei der eingestellten Anzahl von Bursts aus.

Er ist nur im GSM/EDGE-Modus (FS-K5) bei Auswahl der Messung des Phasen-/Frequenzfehlers (PFE) verfügbar (s. CONFigure:BURSt:PFERror).

Beispiel:

"INST M GSM"	'schaltet das Gerät in den GSM/EDGE-Modus
"CONF:MTYP GMSK"	'wählt die Modulationsart GMSK aus
"CONF:BURS:PFER"	'wählt die Messung des Phasen-/Frequenzfehlers (PFE) aus
"SWE:COUN 20"	'stellt die Anzahl der Bursts ein
"INIT:IMM;*WAI"	'führt die Messung durch
"FETC:BURS:PERR:RMS:MAX?"	'liest das Ergebnis aus

Eigenschaften: *RST-Wert: --
SCPI: gerätespezifisch

Betriebsart: GSM/EDGE

Wurde noch keine Messung durchgeführt, so wird ein Query Error ausgelöst. Dieser Befehl ist ein reiner Abfragebefehl und besitzt daher keinen *RST-Wert.

FETCh:BURSt:PERRor:PEAK:AVERage?

Dieser Befehl gibt den Mittelwert der Peak-Messung des Phasenfehlers über die eingestellte Anzahl von Bursts aus.

Er ist nur im GSM/EDGE-Modus (FS-K5) bei Auswahl der Messung des Phasen-/Frequenzfehlers (PFE) verfügbar (s. CONFigure:BURSt:PFERror).

Beispiel:	"INST M GSM"	'schaltet das Gerät in den GSM/EDGE-Modus
	"CONF:MTYP GMSK"	'wählt die Modulationsart GMSK aus
	"CONF: BURS: PFER"	'wählt die Messung des Phasen-/Frequenzfehlers (PFE) aus
	"SWE:COUN 20"	'stellt die Anzahl der Bursts ein
	"INIT: IMM; *WAI"	'führt die Messung durch
	"FETC: BURS: PERR: PEAK: AVER?"	'liest das Ergebnis aus

Eigenschaften: *RST-Wert: --
 SCPI: gerätespezifisch

Betriebsart: GSM/EDGE

Wurde noch keine Messung durchgeführt, so wird ein Query Error ausgelöst. Dieser Befehl ist ein reiner Abfragebefehl und besitzt daher keinen *RST-Wert.

FETCh:BURSt:PERRor:PEAK:MAXimum?

Dieser Befehl gibt das Maximum der Peak-Messung des Phasenfehlers bei der eingestellten Anzahl von Bursts aus.

Er ist nur im GSM/EDGE-Modus (FS-K5) bei Auswahl der Messung des Phasen-/Frequenzfehlers (PFE) verfügbar (s. CONFigure:BURSt:PFERror).

Beispiel:	"INST M GSM"	'schaltet das Gerät in den GSM/EDGE-Modus
	"CONF:MTYP GMSK"	'wählt die Modulationsart GMSK aus
	"CONF: BURS: PFER"	'wählt die Messung des Phasen-/Frequenzfehlers (PFE) aus
	"SWE:COUN 20"	'stellt die Anzahl der Bursts ein
	"INIT: IMM; *WAI"	'führt die Messung durch
	"FETC: BURS: PERR: PEAK: MAX?"	'liest das Ergebnis aus

Eigenschaften: *RST-Wert: --
 SCPI: gerätespezifisch

Betriebsart: GSM/EDGE

Wurde noch keine Messung durchgeführt, so wird ein Query Error ausgelöst. Dieser Befehl ist ein reiner Abfragebefehl und besitzt daher keinen *RST-Wert.

FETCh:BURSt:FERRor:AVERage?

Dieser Befehl gibt den Mittelwert der Messung des Frequenzfehlers über die eingestellte Anzahl von Bursts aus. Er ist nur im GSM/EDGE-Modus (FS-K5) bei Auswahl der Messung des Phasen-/Frequenzfehlers (PFE) verfügbar (s. CONFIGure:BURSt:PFERror).

Beispiel:

"INST MGSM"	'schaltet das Gerät in den GSM/EDGE- Modus
"CONF:MTYP GMSK"	'wählt die Modulationsart GMSK aus
"CONF:BURS:PFER"	'wählt die Messung des Phasen-/Frequenzfehlers (PFE) aus
"SWE:COUN 20"	'stellt die Anzahl der Bursts ein
"INIT:IMM;*WAI"	'führt die Messung durch
"FETC:BURS:FERR:AVER?"	'liest das Ergebnis aus

Eigenschaften: *RST-Wert: --
SCPI: gerätespezifisch

Betriebsart: GSM/EDGE

Wurde noch keine Messung durchgeführt, so wird ein Query Error ausgelöst. Dieser Befehl ist ein reiner Abfragebefehl und besitzt daher keinen *RST-Wert.

FETCh:BURSt:FERRor:MAXimum?

Dieser Befehl gibt das Maximum der Messung des Frequenzfehlers bei der eingestellten Anzahl von Bursts aus. Er ist nur im GSM/EDGE-Modus (FS-K5) bei Auswahl der Messung des Phasen-/Frequenzfehlers (PFE) verfügbar (s. CONFIGure:BURSt:PFERror).

Beispiel:

"INST MGSM"	'schaltet das Gerät in den GSM/EDGE-Modus
"CONF:MTYP GMSK"	'wählt die Modulationsart GMSK aus
"CONF:BURS:PFER"	'wählt die Wählt die Messung des Phasen-/Frequenzfehlers (PFE) aus
"SWE:COUN 20"	'stellt die Anzahl der Bursts ein
"INIT:IMM;*WAI"	'führt die Messung durch
"FETC:BURS:FERR:MAX?"	'liest das Ergebnis aus

Eigenschaften: *RST-Wert: --
SCPI: gerätespezifisch

Betriebsart: GSM/EDGE

Wurde noch keine Messung durchgeführt, so wird ein Query Error ausgelöst. Dieser Befehl ist ein reiner Abfragebefehl und besitzt daher keinen *RST-Wert.

FETCh:BURSt:IQOFset:AVERage?

Dieser Befehl gibt den Mittelwert der Messung des IQ DC-Offsets in % über die eingestellte Anzahl von Bursts aus. Er ist nur im GSM/EDGE-Modus (FS-K5) bei Auswahl der Messung des Phasen-/Frequenzfehlers (PFE) verfügbar (s. CONFIGure:BURSt:PFERror).

Beispiel:

"INST MGSM"	'schaltet das Gerät in den GSM/EDGE-Modus
"CONF:MTYP GMSK"	'wählt die Modulationsart GMSK aus
"CONF:BURS:PFER"	'wählt die Messung des Phasen-/Frequenzfehlers (PFE) aus
"SWE:COUN 20"	'stellt die Anzahl der Bursts ein
"INIT:IMM;*WAI"	'führt die Messung durch
"FETC:BURS:IQOF:AVER?"	'liest das Ergebnis aus

Eigenschaften: *RST-Wert: --
SCPI: gerätespezifisch

Betriebsart: GSM/EDGE

Wurde noch keine Messung durchgeführt, so wird ein Query Error ausgelöst. Dieser Befehl ist ein reiner Abfragebefehl und besitzt daher keinen *RST-Wert.

FETCh:BURSt:IQOffset:MAXimum?

Dieser Befehl gibt das Maximum der Messung des IQ DC-Offsets in % bei der eingestellten Anzahl von Bursts aus.

Er ist nur im GSM/EDGE-Modus (FS-K5) bei Auswahl der Messung des Phasen-/Frequenzfehlers (PFE) verfügbar (s. CONFigure:BURSt:PFERror).

Beispiel:

"INST M GSM"	'schaltet das Gerät in den GSM/EDGE-Modus
"CONF:MTYP GMSK"	'wählt die Modulationsart GMSK aus
"CONF:BURS:PFER"	'wählt die Wählt die Messung des Phasen-/Frequenzfehlers (PFE) aus
"SWE:COUN 20"	'stellt die Anzahl der Bursts ein
"INIT:IMM;*WAI"	'führt die Messung durch
"FETC:BURS:IQOF:MAX?"	'liest das Ergebnis aus

Eigenschaften: *RST-Wert: --
 SCPI: gerätespezifisch

Betriebsart: GSM/EDGE

Wurde noch keine Messung durchgeführt, so wird ein Query Error ausgelöst. Dieser Befehl ist ein reiner Abfragebefehl und besitzt daher keinen *RST-Wert.

FETCh:BURSt:IQImbalance:AVERage?

Dieser Befehl gibt den Mittelwert der Messung der IQ Imbalance in % über die eingestellte Anzahl von Bursts aus.

Er ist nur im GSM/EDGE-Modus (FS-K5) bei Auswahl der Messung des Phasen-/Frequenzfehlers (PFE) verfügbar (s. CONFigure:BURSt:PFERror).

Beispiel:

"INST M GSM"	'schaltet das Gerät in den GSM/EDGE-Modus
"CONF:MTYP GMSK"	'wählt die Modulationsart GMSK aus
"CONF:BURS:PFER"	'wählt die Messung des Phasen-/Frequenzfehlers (PFE) aus
"SWE:COUN 20"	'stellt die Anzahl der Bursts ein
"INIT:IMM;*WAI"	'führt die Messung durch
"FETC:BURS:IQIM:AVER?"	'liest das Ergebnis aus

Eigenschaften: *RST-Wert: --
 SCPI: gerätespezifisch

Betriebsart: GSM/EDGE

Wurde noch keine Messung durchgeführt, so wird ein Query Error ausgelöst. Dieser Befehl ist ein reiner Abfragebefehl und besitzt daher keinen *RST-Wert.

FETCh:BURSt:IQIMbalance:MAXimum?

Dieser Befehl gibt das Maximum der Messung der IQ Imbalance in % bei der eingestellten Anzahl von Bursts aus.

Er ist nur im GSM/EDGE-Modus (FS-K5) bei Auswahl der Messung des Phasen-/Frequenzfehlers (PFE) verfügbar (s. CONFigure:BURSt:PFERror).

Beispiel:	"INST M GSM"	'schaltet das Gerät in den GSM/EDGE-Modus
	"CONF:MTYP GMSK"	'wählt die Modulationsart GMSK aus
	"CONF: BURS: PFER"	'wählt die Wählt die Messung des Phasen-/Frequenzfehlers (PFE) aus
	"SWE: COUN 20"	'stellt die Anzahl der Bursts ein
	"INIT: IMM; *WAI"	'führt die Messung durch
	"FETC: BURS: IQIM: MAX?"	'liest das Ergebnis aus

Eigenschaften:	*RST-Wert: --
	SCPI: gerätespezifisch

Betriebsart: GSM/EDGE

Wurde noch keine Messung durchgeführt, so wird ein Query Error ausgelöst. Dieser Befehl ist ein reiner Abfragebefehl und besitzt daher keinen *RST-Wert.

FETCh:BURSt:PTEMplate:REFerence?

Dieser Befehl fragt das Ergebnis der Vormessung der Trägerleistung über der Zeit (PVT) ab.

Das Meßergebnis wird als Liste in folgendem Format in ASCII ausgegeben. Die Ergebnisse sind durch ein Komma ", " getrennt:

<Pegel1>,<Pegel2>,<RBW>

<Pegel1>: gemessener Pegel

<Pegel2>: um die Bandbreite korrigierter Pegel

<RBW>: Bandbreite

Der Befehl ist nur im GSM/EDGE-Modus (FS-K5) bei Auswahl der Messung POWER VS TIME verfügbar (s. CONFigure:BURSt:PTEMplate).

Beispiel:	"INST M GSM"	'schaltet das Gerät in den GSM/EDGE-Modus
	"CONF:MTYP GMSK"	'wählt die Modulationsart GMSK aus
	"CONF: BURS: PTEM"	'wählt die Messung der Trägerleistung über der Zeit (PVT) aus
	"READ: BURS: PTEM: REF?"	'führt die Vormessung durch
	"FETC: BURS: PTEM: REF?"	'liest das Ergebnis aus

Ergebnis: 43.2,43.2,1000000

Eigenschaften:	*RST-Wert: --
	SCPI: gerätespezifisch

Betriebsart: GSM/EDGE

Wurde noch keine Messung durchgeführt, so wird ein Query Error ausgelöst. Dieser Befehl ist ein reiner Abfragebefehl und besitzt daher keinen *RST-Wert.

FETCH:BURSt:PTEMplate:TRGS:AVERage?

Dieser Befehl gibt den Mittelwert der absoluten Zeit zwischen externem Triggerereignis und Beginn des ersten Symbol der Trainingssequenz (Midamble) in s über die eingestellte Anzahl von Bursts aus. (TRGS: TRiGger to Start symbol of midamble)

Der Befehl ist nur im GSM/EDGE-Modus (FS-K5) bei Auswahl der Messung POWER VS TIME verfügbar (s. CONFigure: BURSt: PTEMplate). Zusätzlich muß entweder FULL BURST (default) oder TOP HIGH RESOLUTION ausgewählt sein. (s. CONFigure: BURSt: PTEMplate: SElect). Der GSM Trigger muß auf extern eingestellt sein. (Siehe TRIG: SEQ: SYN: ADJ: EXT).

Beispiel:

"INST M GSM"	'schaltet das Gerät in den GSM/EDGE-Modus
"TRIG: SEQ: SYNC: ADJ: EXT 0s"	'wählt den externen GSM Trigger
"CONF: BURS: PTEM"	'wählt die Messung des Pover vs Time (PVT) aus
"SWE: COUN 20"	'stellt die Anzahl der Bursts ein
"INIT: IMM; *WAI"	'führt die Messung durch
"FETC: BURS: PTEM: TRGS: AVER?"	'liest das Ergebnis aus

Eigenschaften: *RST-Wert: --
 SCPI: gerätespezifisch

Betriebsart: GSM/EDGE

Wurde noch keine Messung durchgeführt, so wird ein Query Error ausgelöst. Dieser Befehl ist ein reiner Abfragebefehl und besitzt daher keinen *RST-Wert.

FETCH:BURSt:PTEMplate:TRGS:MAXimum?

Dieser Befehl gibt das Maximum der absoluten Zeit zwischen externem Triggerereignis und Beginn des ersten Symbol der Trainingssequenz (Midamble) in s über die eingestellte Anzahl von Bursts vorzeichenbehaftet aus. (TRGS: TRiGger to Start symbol of midamble)

Der Befehl ist nur im GSM/EDGE-Modus (FS-K5) bei Auswahl der Messung POWER VS TIME verfügbar (s. CONFigure: BURSt: PTEMplate). Zusätzlich muß entweder FULL BURST (default) oder TOP HIGH RESOLUTION ausgewählt sein. (s. CONFigure: BURSt: PTEMplate: SElect). Der GSM Trigger muß auf extern eingestellt sein. (Siehe TRIG: SEQ: SYN: ADJ: EXT).

Beispiel:

"INST M GSM"	'schaltet das Gerät in den GSM/EDGE-Modus
"TRIG: SEQ: SYNC: ADJ: EXT 0s"	'wählt den externen GSM Trigger
"CONF: BURS: PTEM"	'wählt die Messung des Pover vs Time (PVT) aus
"SWE: COUN 20"	'stellt die Anzahl der Bursts ein
"INIT: IMM; *WAI"	'führt die Messung durch
"FETC: BURS: PTEM: TRGS: MAX?"	'liest das Ergebnis aus

Eigenschaften: *RST-Wert: --
 SCPI: gerätespezifisch

Betriebsart: GSM/EDGE

Wurde noch keine Messung durchgeführt, so wird ein Query Error ausgelöst. Dieser Befehl ist ein reiner Abfragebefehl und besitzt daher keinen *RST-Wert.

FETCh:BURSt:MACCuracy:RMS:AVERage?

Dieser Befehl gibt den Mittelwert der RMS-Messung des Error Vector Magnitude über die eingestellte Anzahl von Bursts aus.

Er ist nur mit Option GSM/EDGE Analyzer FS-K5 bei Auswahl der Messung der Modulation Accuracy verfügbar (CONFigure:BURSt:MACCuracy[:IMMediate]).

Beispiel:

"INST M GSM"	'schaltet das Gerät in GSM/EDGE Mode
"CONF:MTYP EDGE"	'wählt die Modulationsart EDGE aus (8PSK)
"CONF:BURS:MACC"	'wählt die Messung der Modulationsgenauigkeit (MAC) aus
"SWE:COUN 20"	'stellt die Anzahl der Bursts ein
"INIT:IMM;*WAI"	'führt die Messung durch
"FETC:BURS:MACC:RMS:AVER?"	'liest das Ergebnis aus

Eigenschaften: *RST-Wert: --
SCPI: gerätespezifisch

Betriebsart: GSM/EDGE

Wurde noch keine Messung durchgeführt, so wird ein Query Error ausgelöst.
Dieser Befehl ist ein reiner Abfragebefehl und besitzt daher keinen *RST-Wert.

FETCh:BURSt:MACCuracy:RMS:MAXimum?

Dieser Befehl gibt das Maximum der RMS-Messung des Error Vector Magnitude bei der eingestellten Anzahl von Bursts aus.

Er ist nur mit Option GSM/EDGE Analyzer FS-K5 bei Auswahl der Messung der Modulation Accuracy verfügbar (CONFigure:BURSt:MACCuracy[:IMMediate]).

Beispiel:

"INST M GSM"	'schaltet das Gerät in GSM/EDGE Mode
"CONF:MTYP EDGE"	'wählt die Modulationsart EDGE aus (8PSK)
"CONF:BURS:MACC"	'wählt die Messung der Modulationsgenauigkeit (MAC) aus
"SWE:COUN 20"	'stellt die Anzahl der Bursts ein
"INIT:IMM;*WAI"	'führt die Messung durch
"FETC:BURS:MACC:RMS:MAX?"	'liest das Ergebnis aus

Eigenschaften: *RST-Wert: --
SCPI: gerätespezifisch

Betriebsart: GSM/EDGE

Wurde noch keine Messung durchgeführt, so wird ein Query Error ausgelöst.
Dieser Befehl ist ein reiner Abfragebefehl und besitzt daher keinen *RST-Wert.

FETCh:BURSt:MACCuracy:PEAK:AVERAge?

Dieser Befehl gibt den Mittelwert der PEAK-Messung des Error Vector Magnitude über die eingestellte Anzahl von Bursts aus.

Er ist nur mit Option GSM/EDGE Analyzer FS-K5 bei Auswahl der Messung der Modulation Accuracy verfügbar (CONFigure:BURSt:MACCuracy[:IMMediate]).

Beispiel:

"INST M GSM"	'schaltet das Gerät in GSM/EDGE Mode
"CONF:MTYP EDGE"	'wählt die Modulationsart EDGE aus (8PSK)
"CONF: BURS:MACC"	'wählt die Messung der Modulationsgenauigkeit (MAC) aus
"SWE:COUN 20"	'stellt die Anzahl der Bursts ein
"INIT: IMM; *WAI"	'führt die Messung durch
"FETC: BURS:MACC: PEAK: AVER?"	'liest das Ergebnis aus

Eigenschaften: *RST-Wert: --
 SCPI: gerätespezifisch

Betriebsart: GSM/EDGE

Wurde noch keine Messung durchgeführt, so wird ein Query Error ausgelöst.
 Dieser Befehl ist ein reiner Abfragebefehl und besitzt daher keinen *RST-Wert.

FETCh:BURSt:MACCuracy:PEAK:MAXimum?

Dieser Befehl gibt das Maximum der PEAK-Messung des Error Vector Magnitude bei der eingestellten Anzahl von Bursts aus.

Er ist nur mit Option GSM/EDGE Analyzer FS-K5 bei Auswahl der Messung der Modulation Accuracy verfügbar (CONFigure:BURSt:MACCuracy[:IMMediate]).

Beispiel:

"INST M GSM"	'schaltet das Gerät in GSM/EDGE Mode
"CONF:MTYP EDGE"	'wählt die Modulationsart EDGE aus (8PSK)
"CONF: BURS:MACC"	'wählt die Messung der Modulationsgenauigkeit (MAC) aus
"SWE:COUN 20"	'stellt die Anzahl der Bursts ein
"INIT: IMM; *WAI"	'führt die Messung durch
"FETC: BURS:MACC: PEAK: MAX?"	'liest das Ergebnis aus

Eigenschaften: *RST-Wert: --
 SCPI: gerätespezifisch

Betriebsart: GSM/EDGE

Wurde noch keine Messung durchgeführt, so wird ein Query Error ausgelöst.
 Dieser Befehl ist ein reiner Abfragebefehl und besitzt daher keinen *RST-Wert.

FETCh:BURSt:MACCuracy:OSUPpress:AVERAge?

Dieser Befehl gibt den Mittelwert der original Offset Supression-Messung über die eingestellte Anzahl von Bursts aus.

Er ist nur mit Option GSM/EDGE Analyzer FS-K5 bei Auswahl der Messung der Modulation Accuracy verfügbar (CONFigure:BURSt:MACCuracy[:IMMediate]).

Beispiel:

"INST M GSM"	'schaltet das Gerät in GSM/EDGE Mode
"CONF:MTYP EDGE"	'wählt die Modulationsart EDGE aus (8PSK)
"CONF: BURS:MACC"	'wählt die Messung der Modulationsgenauigkeit (MAC) aus
"SWE:COUN 20"	'stellt die Anzahl der Bursts ein
"INIT: IMM; *WAI"	'führt die Messung durch
"FETC: BURS:MACC: OSUP: AVER?"	'liest das Ergebnis aus

Eigenschaften: *RST-Wert: --
SCPI: gerätespezifisch

Betriebsart: GSM/EDGE

Wurde noch keine Messung durchgeführt, so wird ein Query Error ausgelöst.
Dieser Befehl ist ein reiner Abfragebefehl und besitzt daher keinen *RST-Wert.

FETCh:BURSt:MACCuracy:OSUPpress:MAXimum?

Dieser Befehl gibt das Maximum der original Offset Supression-Messung bei der eingestellten Anzahl von Bursts aus.

Er ist nur mit Option GSM/EDGE Analyzer FS-K5 bei Auswahl der Messung der Modulation Accuracy verfügbar (CONFigure:BURSt:MACCuracy[:IMMediate]).

Beispiel:

"INST M GSM"	'schaltet das Gerät in GSM/EDGE Mode
"CONF:MTYP EDGE"	'wählt die Modulationsart EDGE aus (8PSK)
"CONF: BURS:MACC"	'wählt die Messung der Modulationsgenauigkeit (MAC) aus
"SWE:COUN 20"	'stellt die Anzahl der Bursts ein
"INIT: IMM; *WAI"	'führt die Messung durch
"FETC: BURS:MACC: OSUP: MAX?"	'liest das Ergebnis aus

Eigenschaften: *RST-Wert: --
SCPI: gerätespezifisch

Betriebsart: GSM/EDGE

Wurde noch keine Messung durchgeführt, so wird ein Query Error ausgelöst.
Dieser Befehl ist ein reiner Abfragebefehl und besitzt daher keinen *RST-Wert.

FETCh:BURSt:MACCuracy:PERCentile:AVERAge?

Dieser Befehl gibt den Mittelwert der 95% Percentile-Messung über die eingestellte Anzahl von Bursts aus.

Er ist nur mit Option GSM/EDGE Analyzer FS-K5 bei Auswahl der Messung der Modulation Accuracy verfügbar (CONFigure:BURSt:MACCuracy[:IMMediate]).

Beispiel:

"INST M GSM"	'schaltet das Gerät in GSM/EDGE Mode
"CONF:MTYP EDGE"	'wählt die Modulationsart EDGE aus (8PSK)
"CONF:BURS:MACC"	'wählt die Messung der Modulationsgenauigkeit (MAC) aus
"SWE:COUN 20"	'stellt die Anzahl der Bursts ein
"INIT:IMM;*WAI"	'führt die Messung durch
"FETC:BURS:MACC:PERC:AVER?"	'liest das Ergebnis aus

Eigenschaften: *RST-Wert: --
 SCPI: gerätespezifisch

Betriebsart: GSM/EDGE

Wurde noch keine Messung durchgeführt, so wird ein Query Error ausgelöst.
 Dieser Befehl ist ein reiner Abfragebefehl und besitzt daher keinen *RST-Wert.

FETCh:BURSt:MACCuracy:PERCentile:MAXimum?

Dieser Befehl gibt das Maximum der 95% Percentile-Messung bei der eingestellten Anzahl von Bursts aus.

Er ist nur mit Option GSM/EDGE Analyzer FS-K5 bei Auswahl der Messung der Modulation Accuracy verfügbar (CONFigure:BURSt:MACCuracy[:IMMediate]).

Beispiel:

"INST M GSM"	'schaltet das Gerät in GSM/EDGE Mode
"CONF:MTYP EDGE"	'wählt die Modulationsart EDGE aus (8PSK)
"CONF:BURS:MACC"	'wählt die Messung der Modulationsgenauigkeit (MAC) aus
"SWE:COUN 20"	'stellt die Anzahl der Bursts ein
"INIT:IMM;*WAI"	'führt die Messung durch
"FETC:BURS:MACC:PERC:MAX?"	'liest das Ergebnis aus

Eigenschaften: *RST-Wert: --
 SCPI: gerätespezifisch

Betriebsart: GSM/EDGE

Wurde noch keine Messung durchgeführt, so wird ein Query Error ausgelöst.
 Dieser Befehl ist ein reiner Abfragebefehl und besitzt daher keinen *RST-Wert.

FETCh:BURSt:MACCuracy:FREQuency:AVERage?

Dieser Befehl gibt den Mittelwert der Frequenz Fehler-Messung über die eingestellte Anzahl von Bursts aus.

Er ist nur mit Option GSM/EDGE Analyzer FS-K5 bei Auswahl der Messung der Modulation Accuracy verfügbar (CONFigure:BURSt:MACCuracy[:IMMediate]).

Beispiel:

"INST M GSM"	'schaltet das Gerät in GSM/EDGE Mode
"CONF:MTYP EDGE"	'wählt die Modulationsart EDGE aus (8PSK)
"CONF: BURS:MACC"	'wählt die Messung der Modulationsgenauigkeit (MAC) aus
"SWE:COUN 20"	'stellt die Anzahl der Bursts ein
"INIT: IMM; *WAI"	'führt die Messung durch
"FETC: BURS:MACC: FREQ: AVER?"	'liest das Ergebnis aus

Eigenschaften: *RST-Wert: --
SCPI: gerätespezifisch

Betriebsart: GSM/EDGE

Wurde noch keine Messung durchgeführt, so wird ein Query Error ausgelöst.
Dieser Befehl ist ein reiner Abfragebefehl und besitzt daher keinen *RST-Wert.

FETCh:BURSt:MACCuracy:FREQuency:MAXimum?

Dieser Befehl gibt das Maximum der Frequenzfehler-Messung bei der eingestellten Anzahl von Bursts aus.

Er ist nur mit Option GSM/EDGE Analyzer FS-K5 bei Auswahl der Messung der Modulation Accuracy verfügbar (CONFigure:BURSt:MACCuracy[:IMMediate]).

Beispiel:

"INST M GSM"	'schaltet das Gerät in GSM/EDGE Mode
"CONF:MTYP EDGE"	'wählt die Modulationsart EDGE aus (8PSK)
"CONF: BURS:MACC"	'wählt die Messung der Modulationsgenauigkeit (MAC) aus
"SWE:COUN 20"	'stellt die Anzahl der Bursts ein
"INIT: IMM; *WAI"	'führt die Messung durch
"FETC: BURS:MACC: FREQ: MAX?"	'liest das Ergebnis aus

Eigenschaften: *RST-Wert: --
SCPI: gerätespezifisch

Betriebsart: GSM/EDGE

Wurde noch keine Messung durchgeführt, so wird ein Query Error ausgelöst.
Dieser Befehl ist ein reiner Abfragebefehl und besitzt daher keinen *RST-Wert.

FETCh:BURSt:MACCuracy:IQOffset:AVERAge?

Dieser Befehl gibt den Mittelwert der Messung des IQ DC-Offsets in % über die eingestellte Anzahl von Bursts aus.

Er ist nur mit Option GSM/EDGE Analyzer FS-K5 bei Auswahl der Messung der Modulation Accuracy verfügbar (CONFigure:BURSt:MACCuracy[:IMMediate]).

Beispiel:

"INST M GSM"	'schaltet das Gerät in GSM/EDGE Mode
"CONF:MTYP EDGE"	'wählt die Modulationsart EDGE aus (8PSK)
"CONF:BURS:MACC"	'wählt die Messung der Modulationsgenauigkeit (MAC) aus
"SWE:COUN 20"	'stellt die Anzahl der Bursts ein
"INIT:IMM;*WAI"	'führt die Messung durch
"FETC:BURS:MACC:IQOF:AVER?"	'liest das Ergebnis aus

Eigenschaften: *RST-Wert: --
 SCPI: gerätespezifisch

Betriebsart: GSM/EDGE

Wurde noch keine Messung durchgeführt, so wird ein Query Error ausgelöst.
 Dieser Befehl ist ein reiner Abfragebefehl und besitzt daher keinen *RST-Wert.

FETCh:BURSt:MACCuracy:IQOffset:MAXimum?

Dieser Befehl gibt das Maximum der Messung des IQ DC-Offsets in % bei der eingestellten Anzahl von Bursts aus.

Er ist nur mit Option GSM/EDGE Analyzer FS-K5 bei Auswahl der Messung der Modulation Accuracy verfügbar (CONFigure:BURSt:MACCuracy[:IMMediate]).

Beispiel:

"INST M GSM"	'schaltet das Gerät in GSM/EDGE Mode
"CONF:MTYP EDGE"	'wählt die Modulationsart EDGE aus (8PSK)
"CONF:BURS:MACC"	'wählt die Messung der Modulationsgenauigkeit (MAC) aus
"SWE:COUN 20"	'stellt die Anzahl der Bursts ein
"INIT:IMM;*WAI"	'führt die Messung durch
"FETC:BURS:MACC:IQOF:MAX?"	'liest das Ergebnis aus

Eigenschaften: *RST-Wert: --
 SCPI: gerätespezifisch

Betriebsart: GSM/EDGE

Wurde noch keine Messung durchgeführt, so wird ein Query Error ausgelöst.
 Dieser Befehl ist ein reiner Abfragebefehl und besitzt daher keinen *RST-Wert.

FETCh:BURSt:MACCuracy:IQIMbalance:AVERage?

Dieser Befehl gibt den Mittelwert der Messung der IQ Imbalance in % über die eingestellte Anzahl von Bursts aus.

Er ist nur mit Option GSM/EDGE Analyzer FS-K5 bei Auswahl der Messung der Modulation Accuracy verfügbar (CONFigure:BURSt:MACCuracy[:IMMediate]).

Beispiel:

"INST M GSM"	'schaltet das Gerät in GSM/EDGE Mode
"CONF:MTYP EDGE"	'wählt die Modulationsart EDGE aus (8PSK)
"CONF: BURS:MACC"	'wählt die Messung der Modulationsgenauigkeit (MAC) aus
"SWE:COUN 20"	'stellt die Anzahl der Bursts ein
"INIT: IMM; *WAI"	'führt die Messung durch
"FETC: BURS:MACC: IQIM: AVER?"	'liest das Ergebnis aus

Eigenschaften: *RST-Wert: --
SCPI: gerätespezifisch

Betriebsart: GSM/EDGE

Wurde noch keine Messung durchgeführt, so wird ein Query Error ausgelöst.
Dieser Befehl ist ein reiner Abfragebefehl und besitzt daher keinen *RST-Wert.

FETCh:BURSt:MACCuracy:IQIMbalance:MAXimum?

Dieser Befehl gibt das Maximum der Messung der IQ Imbalance in % bei der eingestellten Anzahl von Bursts aus.

Er ist nur mit Option GSM/EDGE Analyzer FS-K5 bei Auswahl der Messung der Modulation Accuracy verfügbar (CONFigure:BURSt:MACCuracy[:IMMediate]).

Beispiel:

"INST M GSM"	'schaltet das Gerät in GSM/EDGE Mode
"CONF:MTYP EDGE"	'wählt die Modulationsart EDGE aus (8PSK)
"CONF: BURS:MACC"	'wählt die Messung der Modulationsgenauigkeit (MAC) aus
"SWE:COUN 20"	'stellt die Anzahl der Bursts ein
"INIT: IMM; *WAI"	'führt die Messung durch
"FETC: BURS:MACC: IQIM: MAX?"	'liest das Ergebnis aus

Eigenschaften: *RST-Wert: --
SCPI: gerätespezifisch

Betriebsart: GSM/EDGE

Wurde noch keine Messung durchgeführt, so wird ein Query Error ausgelöst.
Dieser Befehl ist ein reiner Abfragebefehl und besitzt daher keinen *RST-Wert.

FETCh:PTEMplate - Subsystem

Hinweis: *Dieses Subsystem wurde nur aus Kompatibilitätsgründen zu FSE-K10 übernommen. Es wird durch den Befehl FETCh:BURSt:PTEMplate:REFErence? ersetzt. Siehe genaue Befehlsbeschreibung bei Befehl FETCh:BURSt:PTEMplate:REFErence?.*

BEFEHL	PARAMETER	EINHEIT	KOMMENTAR
FETCh :PTEMplate :REFErence?	--	--	Option FS-K5 nur Abfrage

FETCh:SPECTrum - Subsystem

Dieses Subsystem enthält die Befehle zum Auslesen der Ergebnisse der Messungen der Betriebsart GSM (Applikations Firmware FS-K5), mit denen die Leistung der Spektralanteile aufgrund von Modulation und Schaltvorgängen gemessen wird, ohne die Messung selbst zu starten:

Messung des Modulationsspektrums - Modulation Spectrum (MOD)

Messung des Transientenspektrums - Transient Spectrum (TRA)

BEFEHL	PARAMETER	EINHEIT	KOMMENTAR
FETCh			Option FS-K5
:SPECTrum			
:MODulation			
[:ALL?]	ARFCn	--	nur Abfrage
:REFerence?	--	--	nur Abfrage
:SWITChing			
[:ALL?]	--	--	nur Abfrage

FETCh:SPECTrum:MODulation[:ALL]? ARFCn

Dieser Befehl gibt das Ergebnis der Messung des Modulationsspektrums der Basisstation oder des Mobiles aus.

Parameter: ARFCn::= ARFCN \pm 1.8 MHz

Das Meßergebnis wird als Liste von durch ',' getrennten Teil-Ergebnisstrings in folgendem Format in ASCII ausgegeben:

```
<Index>,<Freq1>,<Freq2>,<Level>,<Limit>, <Abs/Rel>,<Status> [,
<Index>,<Freq1>,<Freq2>,<Level>,<Limit>, <Abs/Rel>,<Status>]...
```

wobei der in '['...] gesetzte Inhalt einen Teilergebnisstring kennzeichnet, der n-mal wiederholt werden kann.

<Index>: 0, wenn der Teil-Ergebnisstring einen Meßbereich kennzeichnet
fortlaufende Nummer <>0, wenn der Teil-Ergebnisstring eine einzelne Grenzwertüberschreitung kennzeichnet.

<Freq1>: Startfrequenz des Meßbereichs bzw. Frequenz der Grenzwertüberschreitung

<Freq2>: Stopffrequenz des Meßbereichs bzw. Frequenz der Meßbereichsüberschreitung. Der Wert von <Freq2> ist gleich dem von <Freq1>, wenn entweder im Zeitbereich gemessen wird oder der Teil-Ergebnisstring eine Grenzwertüberschreitung beinhaltet.

<Level>: Gemessener Maximalpegel des Teilbereichs bzw. gemessener Pegel des Meßpunkts

<Limit>: Grenzwert im Teilbereich bzw. am Meßpunkt

<Abs/Rel>: ABS <Level> und <Limit> sind in absoluter Einheit (dBm)
REL <Level> und <Limit> sind in relativer Einheit (dB)

<Status>: Ergebnis der Grenzwertprüfung als Character Data:
PASSED keine Überschreitung
FAILED Überschreitung eines Grenzwerts
MARGIN Überschreitung des Marginwerts

Die Frequenzen <Freq1> und <Freq2> sind stets absolut, d.h. nicht relativ zur Trägerfrequenz.

Der Befehl ist nur mit Option GSM/EDGE Analyzer FS-K5 bei Auswahl der Messung des Modulationsspektrums verfügbar (s. CONFigure:SPECTrum:MODulation).

Beispiel: "INST MGSM" 'schaltet das Gerät in GSM/EDGE Mode
 "CONF:SPEC:MOD" 'wählt die Messung des Modulations-
 spektrums (MOD) aus
 "READ:SPEC:MOD:REF?" 'führt die Vormessung durch und liest das
 Ergebnis aus
 "READ:SPEC:MOD?" 'führt die Messung im Zeitbereich durch
 und liest das Ergebnis aus
 "FETC:SPEC:MOD? ARFCn" 'liest das Ergebnis der Messung im
 Zeitbereich aus, ohne eine neue
 Messung zu starten

Ergebnis: 0,890E6,915E6,-87.4,-108.0,ABS,FAILED,
 1,893.2E6,893.2E6,-83.2,-108.0,ABS,FAILED,
 2,895.7E6,895.7E6,-87.4,-108.0,ABS,FAILED

Eigenschaften: *RST-Wert: --
 SCPI: gerätespezifisch

Betriebsart: GSM/EDGE

Wurde noch keine Messung durchgeführt, so wird ein Query Error ausgelöst. Dieser Befehl ist ein reiner Abfragebefehl und besitzt daher keinen *RST-Wert.

FETCh:SPECtrum:MODulation:REference?

Dieser Befehl fragt das Ergebnis der Vormessung Modulationsspektrum (MOD) ab.

Das Meßergebnis wird als Liste in folgendem Format in ASCII ausgegeben. Die Ergebnisse sind durch ein Komma ',' getrennt:

<Pegel1>,<Pegel2>,<RBW>
 <Pegel1>: gemessener Pegel
 <Pegel2>: der um die Bandbreite korrigierte Pegel
 <RBW>: Bandbreite

Der Befehl ist nur im GSM/EDGE-Modus (FS-K5) bei Auswahl der Messung des Modulationsspektrums verfügbar (s. CONFigure:SPECtrum:MODulation).

Beispiel: "INST MGSM" 'schaltet das Gerät in den GSM/EDGE-Modus
 "CONF:SPEC:MOD" 'wählt die Messung des Modulations-
 spektrums (MOD) aus
 "READ:SPEC:MOD:REF?" 'führt die Vormessung durch und liest das
 Ergebnis aus
 "FETC:SPEC:MOD:REF?" 'liest das Ergebnis der Vormessung aus,
 ohne eine neue Vormessung zu starten

Ergebnis: 35.2,43.2,30000

Eigenschaften: *RST-Wert: --
 SCPI: gerätespezifisch

Betriebsart: GSM/EDGE

Wurde noch keine Messung durchgeführt, so wird ein Query Error ausgelöst. Dieser Befehl ist ein reiner Abfragebefehl und besitzt daher keinen *RST-Wert.

FETCh:SPEctrum:SWITching[:ALL]?

Dieser Befehl gibt das Ergebnis der Messung des Transientenspektrums (TRA) aus.

Das Meßergebnis wird als Liste von durch ',' getrennten Teil-Ergebnisstrings im selben Format wie bei FETCh:SPEctrum:MODulation[:ALL]? ausgegeben.

Der Befehl ist nur im GSM/EDGE-Modus (FS-K5) bei Auswahl der Messung des Transientenspektrums verfügbar (s. CONFigure:SPEctrum:SWITChing).

Beispiel:	"INST MGSM"	'schaltet das Gerät in den GSM/EDGE-Modus
	"CONF:SPEC:SWIT"	'wählt die Messung des Transientenspektrums (TRA) aus
	"READ:SPEC:SWIT?"	'führt die Messung im Zeitbereich durch und
		'liest das Ergebnis aus
	"FETC:SPEC:SWIT?"	'liest das Ergebnis aus, ohne eine neue Messung zu starten

Ergebnis: 0,833.4E6,833.4E6,37.4,-36.0,ABS,MARGIN,
1,834.0E6,834.0E6,-35.2,-36.0,ABS,FAILED,
2,834.6E6,834.6E6,-74.3,-75.0,REL,FAILED
0,835.0E6,835.0E6,-65,0,-60.0,REL,PASSED

Eigenschaften: *RST-Wert: --
SCPI: gerätespezifisch

Betriebsart: GSM/EDGE

Wurde noch keine Messung durchgeführt, so wird ein Query Error ausgelöst. Dieser Befehl ist ein reiner Abfragebefehl und besitzt daher keinen *RST-Wert.

FORMat - Subsystem

Das FORMat-Subsystem bestimmt das Datenformat für den Transfer vom und zum Gerät.

BEFEHL	PARAMETER	EINHEIT	KOMMENTAR
FORMat [:DATA]	ASCIi REAL UINT MATLAB [,<numeric_value>]	-	
:DEXPort :DSEParator	POINT COMMA		

FORMat[:DATA] ASCii | REAL | UINT | MATLAB [, 8 | 32]

Dieser Befehl definiert das Datenformat für die Übertragung von Meßdaten vom Gerät zum Steuerrechner.

Für die binäre Übertragung von Trace-Daten gelten folgende Format-Einstellungen (siehe auch TRACE:DATA?):

Betriebsart SPECTRUM: REAL, 32

Betriebsart 3G FDD: UINT, 8 bei Bitstream-Messung
 REAL, 32 sonst

Beispiel: "FORM REAL, 32"
 "FORM ASC"
 "FORM UINT, 8"

Eigenschaften: *RST-Wert: ASCIi
 SCPI: konform

Betriebsart: alle

Das Datenformat kann entweder vom Typ ASCii oder REAL sein. ASCii-Daten werden im Klartext, durch Kommata getrennt, übertragen, REAL-Daten werden als 32-Bit IEEE 754-Floating Point-Zahlen im "definite length block format" gemäß IEEE 488.2 ausgegeben.

Die FORMat-Anweisung gilt für die Übertragung von Meßdaten in Richtung zum Steuerrechner. Beim Übertragen von Meßdaten ins Gerät wird das Datenformat unabhängig von der FORMat-Anweisung automatisch erkannt.

Für die binäre Übertragung von Trace-Daten gelten folgende Format-Grundeinstellungen (siehe auch TRACE:DATA?):

Betriebsart Analyzer: REAL, 32

Hinweis: Bei unzutreffender Format-Angabe erfolgt eine Zahlenkonvertierung, die zu falschen Ergebnissen führen kann.

FORMat:DEXPort:DSEParator POINT | COMMA

Dieser Befehl legt fest, welches Dezimaltrennzeichen (Dezimalpunkt oder Komma) bei der Ausgabe von Meßdaten auf Datei im ASCII-Format verwendet wird. Damit werden unterschiedliche Sprachversionen von Auswerteprogrammen (z.B. MS-Excel) unterstützt.

Beispiel: "FORM:DEXP:DSEP POIN 'setzt das Trennzeichen auf Dezimalpunkt

Eigenschaften: *RST-Wert: -- (Grundeinstellung ist POINT, wird durch *RST nicht verändert)
 SCPI: gerätespezifisch

Betriebsart: alle

HCOPY - Subsystem

Das HCOpy-Subsystem steuert die Ausgabe von Bildschirminformationen zu Dokumentationszwecken auf Ausgabegeräte oder Dateien. Das Gerät ermöglicht zwei unabhängige Druckerkonfigurationen, die über das numerische Suffix <1|2> getrennt eingestellt werden können.

BEFEHL	PARAMETER	EINHEIT	KOMMENTAR
HCOPY			
:ABORT	--	--	keine Abfrage
:CMAP<1...26>			
:DEfAult<1 2 3>			
:HSL	0..1,0..1,0..1		
:PDEfined	BLAcK BLUe BROWn GREen CYAN RED MAGenta YELLow WHITe DGRAY LGRAY LBLUe LGREen LcYan LRED LMAGenta		
:DEStination<1 2>	<string>		keine Abfrage
:DEvice			
:COLor	<Boolean>		
:LANGUage<1 2>	WMF GDI EWMF BMP		
[:IMMediate<1 2>]	--	--	keine Abfrage
:ITEM			
:ALL			keine Abfrage
:WINDow<1 2>			
:TABLe			
:STATe	<Boolean>		
:TEXT	<string>		
:TRACe			
:STATe	<Boolean>		
:PAGE			
:ORientation<1 2>	LANDscape PORTrait		

HCOPY:ABORT

Dieser Befehl bricht eine laufende Hardcopy-Ausgabe ab.

Beispiel: "HCOP : ABOR "

Eigenschaften: *RST-Wert: -
SCPI: konform

Betriebsart: alle

Dieser Befehl ist ein "Event" und hat daher keinen *RST-Wert und keine Abfrage.

HCOPY:CMAP<1...26>:DEfAult<1|2|3>

Dieser Befehl ermöglicht 3 Farbeinstellungen für Hardcopy. DEfAult1 (SCREEN COLORS, jedoch auf weißem Hintergrund), DEfAult2 (OPTIMIZED COLOR SET) und DEfAult3 (USER DEFINED). Das numerische Suffix nach CMAP ist ohne Bedeutung.

Beispiel: "HCOP : CMAP : DEF 2 " 'wählt OPTIMIZED COLOR SET für die Hardcopy-Farbeinstellung aus.

Eigenschaften: *RST-Wert: --
SCPI: gerätespezifisch

Betriebsart: alle

Dieser Befehl ist ein Event und besitzt daher weder *RST-Wert noch Abfrage.
Dieser Befehl ist erst ab Firmware-Version 1.40 verfügbar.

HCOPy:CMAP<1...26>:HSL <hue>,<sat>,<lum>

Dieser Befehl definiert die Farbtabelle im USER DEFINED COLORS - Mode.

Jedem numerischen Suffix von CMAP ist eines oder mehrere Bildelemente zugeordnet, die mit der zugehörigen Farbeinstellung verändert werden. Die Zuordnung ist dabei wie folgt:

- CMAP1 Background
- CMAP2 Grid
- CMAP3 Function field + status field + data entry text
- CMAP4 Function field LED on
- CMAP5 Function field LED warn
- CMAP6 Enhancement label text
- CMAP7 Status field background
- CMAP8 Trace 1
- CMAP9 Trace 2
- CMAP10 Trace 3
- CMAP11 Marker
- CMAP12 Lines
- CMAP13 Measurement status + Limit check pass
- CMAP14 Limit check fail
- CMAP15 Table + softkey text
- CMAP16 Table + softkey background
- CMAP17 Table selected field text
- CMAP18 Table selected field background
- CMAP19 Table + data entry field opa titlebar
- CMAP20 Data entry field opa text
- CMAP21 Data entry field opa background
- CMAP22 3D shade bright part
- CMAP23 3D shade dark part
- CMAP24 Softkey state on
- CMAP25 Softkey state data entry
- CMAP26 Logo

Parameter: hue = Grundfarbton (TINT)
 sat = Farbsättigung (SATURATION)
 lum = Farbhelligkeit (BRIGHTNESS)
 Der Wertebereich ist jeweils 0...1.

Beispiel: "HCOP:CMAP2:HSL 0.3,0.8,1.0" 'verändert die Gridfarbe

Eigenschaften: *RST-Wert: --
 SCPI: gerätespezifisch

Betriebsart: alle

Die eingestellten Werte werden durch *RST nicht verändert.
 Dieser Befehl ist erst ab Firmware-Version 1.40 verfügbar.

HCOPy:CMAP<1...26>:PDEFined BLACK | BLUE | BROWn | GREen | CYAN | RED | MAGenta | YELLOW | WHITE | DGRAY | LGRAY | LBLUe | LGREen | LCYan | LRED | LMAGenta

Dieser Befehl definiert die Farbtabelle im USER DEFINED COLORS – Mode anhand von vorgegebenen Farbwerten. Jedem numerischen Suffix von CMAP ist dabei eines oder mehrere Bildelemente zugeordnet, die mit zugehörigen Farbeinstellung verändert werden. Die Zuordnung ist wie beim Befehl HCOPy:CMAP <1...26>:HSL.

Beispiel: "HCOP:CMAP2:PDEF GRE"

Eigenschaften: *RST-Wert: --
 SCPI: gerätespezifisch

Betriebsart: alle

Die eingestellten Werte werden durch *RST nicht verändert.
 Dieser Befehl ist erst ab Firmware-Version 1.40 verfügbar.

HCOPY:DESTINATION<1|2> <string>

Dieser Befehl wählt das zur Konfiguration 1 oder 2 gehörende Ausgabemedium (Disk, Drucker oder Zwischenablage) für die Druckausgabe aus.

Hinweis: Der Gerätetyp wird mit `SYSTEM:COMMunicate:PRINter:SElect` ausgewählt, wobei hier gleichzeitig ein voreingestelltes Ausgabemedium eingestellt wird. Der Befehl `HCOPY:DESTINATION` muß aus diesem Grund immer nach der Einstellung des Gerätetyps gesendet werden.

Parameter:	<string>::=	'MMEM' 'SYST:COMM:PRIN' 'SYST:COMM:CLIP'
	'MMEM'	leitet die Hardcopy-Ausgabe in eine Datei um. Der Befehl <code>MMEM:NAME <file_name></code> definiert den Dateinamen. Bei <code>HCOPY:DEVICE:LANGUage</code> können alle Formate ausgewählt werden.
	'SYST:COMM:PRIN'	leitet den Druck auf den Drucker. Der Drucker wird mit dem Befehl <code>SYSTEM:COMMunicate:PRINter:SElect</code> ausgewählt. Bei <code>HCOPY:DEVICE:LANGUage</code> muß <code>GDI</code> ausgewählt werden.
	'SYST:COMM:CLIP'	leitet den Druck in die Zwischenablage. Bei <code>HCOPY:DEVICE:LANGUage</code> muß <code>EWMF</code> ausgewählt werden.

Beispiel:

"SYST:COMM:PRIN:SEL2 'LASER on LPT1' "	'wählt den Drucker und das Ausgabemedium für Device 2
"HCOP:DEST2 'SYST:COMM:PRIN' "	'wählt die Druckerschnittstelle als Device 2 aus.

Eigenschaften:

*RST-Wert:	-
SCPI:	konform

Betriebsart: alle

Dieser Befehl ist ein "Event" und hat daher keinen *RST-Wert und keine Abfrage.

HCOPY:DEVICE:COLOR ON | OFF

Dieser Befehl wählt zwischen farbiger oder monochromer Druckausgabe des Bildschirminhalts.

Beispiel: "HCOP:DEV:COL ON"

Eigenschaften:

*RST-Wert:	OFF
SCPI:	konform

Betriebsart: alle

HCOPY:DEVIce:LANGUage<1|2> GDI | WMF | EWMF | BMP

Dieser Befehl bestimmt das Datenformat der Druckausgabe.

Parameter:

- GDI** Graphics Device Interface:
Defaultformat für die Ausgabe auf einen unter Windows konfigurierten Drucker. Muß bei Ausgabe auf die Druckerschnittstelle (HCOPY:DEVIce 'SYST:COMM:PRIN') ausgewählt werden. Kann bei Ausgabe in eine Datei (HCOPY:DEVIce 'SYST:COMM:MME') verwendet werden. Dabei wird dann der unter Windows konfigurierte Druckertreiber verwendet und damit ein druckerspezifisches Dateiformat erzeugt.
- WMF und EWMF** WINDOWS Metafile und Enhanced Metafile Format:
Datenformate für die Ausgabe in Dateien, die später zu Dokumentationszwecken in entsprechende Programme direkt eingebunden werden können. WMF kann nur bei Ausgabe in eine Datei (HCOPY:DEVIce 'SYST:COMM:MME') verwendet werden, EWMF auch bei Ausgabe ins Clipboard (HCOPY:DEVIce 'SYST:COMM:CLIP').
- BMP** Bitmap Format:
Datenformat, ausschließlich für die Ausgabe in Dateien (HCOPY:DEVIce 'SYST:COMM:MME')
- Beispiel:** "HCOP:DEV:LANG WMF"
- Eigenschaften:** *RST-Wert: -
SCPI: konform
- Betriebsart:** alle

HCOPY[:IMMEDIATE<1|2>]

Dieser Befehl startet eine Hardcopy-Ausgabe. Das numerische Suffix wählt aus, welche Druckerkonfiguration (1 oder 2) bei der Druckausgabe zu verwenden ist. Bei fehlendem Suffix wird automatisch Konfiguration 1 ausgewählt.

HCOPY:IMM[1] startet die Druckausgabe auf Device 1 (default),
HCOPY:IMM2 die Ausgabe an das Device 2.

- Beispiel:** "HCOP"
- Eigenschaften:** *RST-Wert: -
SCPI: konform
- Betriebsart:** alle

Dieser Befehl ist ein "Event" und hat daher keinen *RST-Wert und keine Abfrage.

HCOPY:ITEM:ALL

Dieser Befehl wählt die Ausgabe der kompletten Bildschirminformation.

- Beispiel:** "HCOP:ITEM:ALL"
- Eigenschaften:** *RST-Wert: -
SCPI: konform
- Betriebsart:** alle

Die Hardcopy-Ausgabe erfolgt immer mit Kommentaren, Titel, Uhrzeit und Datum.

Alternativ zur gesamten Bildschirminformation können nur Meßkurven (Befehle 'HCOPY:ITEM:WINDOW:TRACE:STATE ON') oder Tabellen (Befehl 'HCOPY:ITEM:WINDOW:TABLE:STATE ON') ausgegeben werden.

HCOPY:ITEM:WINDow<1|2>:TABLe:STATe ON | OFF

Dieser Befehl wählt die Ausgabe der aktuell dargestellten Tabellen aus.

Beispiel: "HCOP:ITEM:WIND:TABL:STAT ON"

Eigenschaften: *RST-Wert: OFF
SCPI: gerätespezifisch

Betriebsart: alle

Der Befehl `HCOPY:ITEM:WINDow<1|2>:TABLe:STATe OFF` schaltet analog zum Befehl `HCOPY:ITEM:ALL` auf die Ausgabe der gesamten Bildschirminformation um.

HCOPY:ITEM:WINDow<1|2>:TEXT <string>

Dieser Befehl definiert einen Kommentartext zum Meßfenster 1 bzw. 2 für die Druckerausgabe (max. 100 Zeichen; Zeilenumbruch durch das Zeichen @).

Beispiel: "HCOP:ITEM:WIND2:TEXT `Kommentar`"

Eigenschaften: *RST-Wert: -
SCPI: gerätespezifisch

Betriebsart: alle

HCOPY:ITEM:WINDow<1|2>:TRACe:STATe ON | OFF

Dieser Befehl wählt die Ausgabe der aktuell dargestellten Meßkurve aus.

Beispiel: "HCOP:ITEM:WIND:TRACe:STAT ON"

Eigenschaften: *RST-Wert: OFF
SCPI: gerätespezifisch

Betriebsart: alle

Der Befehl `HCOPY:ITEM:WINDow<1|2>:TRACe:STATe OFF` schaltet analog zum Befehl `HCOPY:ITEM:ALL` auf die Ausgabe der gesamten Bildschirminformation um.

HCOPY:PAGE:ORientation<1|2> LANDscape | PORTrait

Der Befehl wählt das Format der Ausgabe für das Ausgabegerät 1 oder 2 (Hoch- bzw. Querformat).

Hinweis: *Der Befehl ist nur bei Auswahl des Ausgabegerätes "Drucker" (HCOP:DEST 'SYST:COMM:PRIN') verfügbar.*

Beispiel: "HCOP:PAGE:ORI LAND"

Eigenschaften: *RST-Wert: -
SCPI: konform

Betriebsart: alle

INITiate - Subsystem

Das INITiate - Subsystem dient zur Steuerung des Meßablaufs im ausgewählten Meßfenster. Die Auswahl des Meßfensters erfolgt mit INITiate1 (Screen A) und INITiate2 (Screen B) .

BEFEHL	PARAMETER	EINHEIT	KOMMENTAR
INITiate<1 2> :CONTInuous	<Boolean>	--	
:CONMeas	--	--	keine Abfrage
[:IMMediate]	--	--	keine Abfrage
:DISPlay	<Boolean>	--	

INITiate<1|2>:CONTInuous ON | OFF

Dieser Befehl bestimmt, ob das Gerät Messungen kontinuierlich durchführt ("Continuous") oder Einzelmessungen ("Single").

In der Betriebsart Spektrumanalyse bezieht sich diese Einstellung auf den Sweepablauf (Umschaltung Continuous/Single Sweep)

Beispiel: "INIT2:CONT OFF" 'schaltet den Meßablauf in Screen B auf Einzelmessung (Single Sweep).
"INIT2:CONT ON" 'schaltet den Meßablauf auf kontinuierliche Messung (Continuous Sweep).

Eigenschaften: *RST-Wert: ON
SCPI: konform

Betriebsart: alle

INITiate<1|2>:CONMeas

Dieser Befehl setzt eine angehaltene Messung im Single Sweep-Betrieb an der aktuellen Stelle fort. Die Funktion ist speziell bei den Trace-Funktionen MAXHold, MINHold und AVERage nützlich, wenn bei Sweep Count > 0 bzw. Average Count > 0 beim Neustart der Messung die vorherigen Meßergebnisse nicht gelöscht werden sollen (INIT:IMMediate setzt die vorherigen Meßergebnisse beim Neustart der Messung zurück).

Die Betriebsart Single Sweep wird automatisch eingeschaltet. Anschließend kann mit den Befehlen *OPC, *OPC? oder *WAI auf das Ende der angegebenen Anzahl von Messungen synchronisiert werden. Im Continuous Sweep-Betrieb ist die Synchronisierung auf das Sweepende nicht möglich, da die Gesamtmessung quasi "nie" endet.

Beispiel: "INIT:CONT OFF" 'schaltet auf Single Sweep Betrieb
"DISP:WIND:TRAC:MODE AVER" 'schaltet Trace Averaging ein
"SWE:COUN 20" 'stellt den Sweepzähler auf 20 Sweeps
"INIT;*WAI" 'startet die Messung mit Warten auf das Ende der 20 Messungen
"INIT:CONM;*WAI" 'setzt die Messung (nächste 20 Durchläufe) fort mit Warten auf das Ende

Eigenschaften: *RST-Wert: -
SCPI: gerätespezifisch

Betriebsart: A

Dieser Befehl ist ein "Event" und hat daher keinen *RST-Wert und keine Abfrage.

INITiate<1|2>[:IMMediate]

Dieser Befehl startet einen neuen Meßablauf im angegebenen Meßfenster.

Dieser Befehl startet einen neuen Meßablauf (Sweep) im angegebenen Meßfenster. Bei Sweep Count > 0 bzw. Average Count > 0 bedeutet dies den Neustart der angegebenen Anzahl von Messungen. Bei den Trace-Funktionen MAXHold, MINHold und AVERage werden die vorherigen Meßergebnisse beim Neustart der Messung zurückgesetzt.

Im Single Sweep-Betrieb kann mit den Befehlen *OPC, *OPC? oder *WAI auf das Ende der angegebenen Anzahl von Messungen synchronisiert werden. Im Continuous Sweep-Betrieb ist die Synchronisierung auf das Sweepende nicht möglich, da die Gesamtmessung quasi "nie" endet.

Beispiel:

"INIT:CONT OFF"	'schaltet auf Single Sweep Betrieb
"DISP:WIND:TRAC:MODE AVER"	'schaltet Trace Averaging ein
"SWE:COUN 20"	'stellt den Sweepzähler auf 20 Sweeps
"INIT;*WAI"	'startet die Messung mit Warten auf das Ende der 20 Messungen

Eigenschaften: *RST-Wert: -
SCPI: konform

Betriebsart: alle

Dieser Befehl ist ein "Event" und hat daher keinen *RST-Wert und keine Abfrage.

INITiate<1|2>:DISPlay ON | OFF

Dieser Befehl konfiguriert das Verhalten des Displays während eines Single Sweep.

INITiate:DISPlay OFF bedeutet Display während der Messung ausgeschaltet,
INITiate:DISPlay ON bedeutet Display eingeschaltet. Das numerische Suffix bei INITiate ist bei diesem Befehl ohne Bedeutung.

Beispiel:

"INIT:CONT OFF"	'schaltet auf Single Sweep Betrieb
"INIT:DISP OFF"	'konfiguriert des Display-Verhaltens auf "aus"
"INIT;*WAI"	'startet die Messung mit ausgeschaltetem Display

Eigenschaften: *RST-Wert: ON
SCPI: gerätespezifisch

Betriebsart: A, GSM/EDGE

INPut - Subsystem

Das INPut-Subsystem steuert die Eigenschaften der Eingänge des Gerätes. Die Auswahl für Screen A erfolgt mit INPut1 und für Screen B mit INPut2.

BEFEHL	PARAMETER	EINHEIT	KOMMENTAR
INPut<1 2>			
:ATTenuation	<numeric_value>	DB	
:AUTO	<Boolean>	--	
:EATT	<numeric_value>	DB	nur mit Option B25
:AUTO	<Boolean>	--	nur mit Option B25
:STATe	<Boolean>	--	nur mit Option B25
:IMPedance	50 75	OHM	
:STATe	<Boolean>		nur mit Option B25

INPut<1|2>:ATTenuation 0 ... 70/75dB

Dieser Befehl programmiert die Dämpfung der Eingangseichleitung. Um den Eingangsmischer gegen Zerstörung durch Überlastung zu schützen, kann die Einstellung 0 dB nur durch Zahleneingabe, nicht mit dem Befehl DEC erreicht werden.

Die Schrittweite beträgt ohne Option elektronische Eichleitung 10 dB; der Bereich 0...70 dB. Mit Option elektronische Eichleitung B25 kann die Eingangsdämpfung in 5 dB-Schritten von 0...75 dB eingestellt werden.

Im Grundzustand in der Betriebsart Analyzer ist die Eichleitungsdämpfung an den Referenzpegel des Gerätes gekoppelt. Bei direkter Programmierung der Dämpfung wird die Kopplung an den Referenzpegel ausgeschaltet.

Beispiel: "INP:ATT 40dB" 'stellt die Eichleitungsdämpfung auf 40 dB und schaltet die Kopplung an den Referenzpegel aus.

Eigenschaften: *RST-Wert: 10 dB (AUTO wird auf ON gesetzt)
SCPI: konform

Betriebsart: alle

INPut<1|2>:ATTenuation:AUTO ON | OFF

Dieser Befehl koppelt die Eingangsdämpfung automatisch an den Referenzpegel (Zustand ON) bzw. schaltet die Eingangsdämpfung auf manuelle Eingabe um (Zustand OFF). Die bei eingeschalteter Kopplung minimal eingestellte Eingangsdämpfung beträgt 10 dB (mit Option elektronische Eichleitung: 5 dB).

Beispiel: "INP:ATT:AUTO ON" 'koppelt die Eichleitungsdämpfung an den Referenzpegel.

Eigenschaften: *RST-Wert: ON
SCPI: konform

Betriebsart: alle

INPut<1|2>:EATT 0 ... 30dB

Dieser Befehl programmiert die Dämpfung der elektronischen Eingangseichleitung. Die Dämpfung kann in 5-dB-Schritten zwischen 0 und 30 dB verändert werden. Andere Eingaben werden auf den nächstniedrigen ganzzahligen Wert gerundet. Bei direkter Programmierung der Dämpfung wird die Kopplung an den Referenzpegel ausgeschaltet.

Kann bei der gegebenen HF-Dämpfung der vorgegebene Referenzpegel nicht mehr eingestellt werden, so wird der maximal möglichen Wert eingestellt.

Im Grundzustand ist die elektronische Eichleitung ausgeschaltet.

Beispiel: "INP:EATT:STAT ON" 'schaltet die elektronische Eichleitung in den Signalpfad.
 "INP:EATT 15dB" 'stellt die elektronische Eichleitungsdämpfung auf 15 dB und schaltet die Kopplung an den Referenzpegel aus.

Eigenschaften: *RST-Wert: 0 dB (Zustand wird auf OFF gesetzt)
 SCPI: gerätespezifisch

Betriebsart: alle

Der Befehl ist nur mit Option elektronische Eichleitung B25 verfügbar.

INPut<1|2>:EATT:AUTO ON | OFF

Dieser Befehl koppelt die elektronische Eingangsdämpfung automatisch an den Referenzpegel und die voreingestellte Dämpfung der mechanischen Eichleitung (Zustand ON) bzw. schaltet die Eingangsdämpfung auf manuelle Eingabe um (Zustand OFF).

Beispiel: "INP:EATT:STAT ON" 'schaltet die elektronische Eichleitung in den Signalpfad
 "INP:EATT:AUTO ON" 'koppelt die elektronische Eichleitungsdämpfung an den Referenzpegel.

Eigenschaften: *RST-Wert: ON
 SCPI: gerätespezifisch

Betriebsart: alle

Der Befehl ist nur mit Option elektronische Eichleitung B25 verfügbar.

INPut<1|2>:EATT:STATe ON | OFF

Dieser Befehl schaltet die elektronische Eingangsdämpfung in den Signalpfad (Zustand ON) bzw. entfernt sie aus dem Signalpfad (Zustand OFF).

Beispiel: "INP:EATT:STAT ON" 'schaltet die elektronische Eichleitung in den Signalpfad

Eigenschaften: *RST-Wert: OFF
 SCPI: gerätespezifisch

Betriebsart: alle

Der Befehl ist nur mit Option elektronische Eichleitung B25 verfügbar.

INPut<1|2>:IMPedance 50 | 75

Dieser Befehl definiert die nominale Eingangsimpedanz des Gerätes. Die eingestellte Impedanz wird bei allen Pegelanzeigen von Meßergebnissen berücksichtigt.

Die Einstellung 75 Ω ist dann zu wählen, wenn die 50 Ω -Eingangsimpedanz durch ein 75 Ω Anpassglied vom Typ RAZ (= 25 Ω in Serie zur Eingangsimpedanz des Analyzers) auf die höhere Impedanz transformiert wird. Der verwendete Korrekturwert beträgt dabei 1.76 dB = $10 \log (75\Omega / 50\Omega)$.

Beispiel: "INP:IMP 75"

Eigenschaften: *RST-Wert: 50 Ω
SCPI: konform

Betriebsart: alle

INPut<1|2>:GAIN:STATe ON | OFF

Dieser Befehl schaltet den HF-Vorverstärker für das Gerät ein bzw. aus. Die zuschaltbare Verstärkung liegt dabei fest auf 20 dB.

Beispiel: "INP:GAIN:STAT ON" ' schaltet 20 dB Vorverstärkung ein

Eigenschaften: *RST-Wert: OFF
SCPI: konform

Betriebsart: alle

Der Befehl ist nur mit Option elektronische Eichleitung (B25) verfügbar.

INSTRUMENT - Subsystem

Das INSTRUMENT-Subsystem wählt die Betriebsart des Gerätes entweder über Textparametern oder über fest zugeordnete Zahlen aus.

BEFEHL	PARAMETER	EINHEIT	KOMMENTAR
INSTRUMENT [:SElect]	SANalyzer ADEMod MGSM WCDPower BWCDpower MWCDpower BTOoth BC2K BDO <numeric_value>		
:NSElect			keine Abfrage
:COUple	NONE RLEVel CF_B CF_A		

INSTRUMENT[:SElect] SANalyzer | DDEMod | ADEMod | MGSM | WCDPower | BWCDpower | MWCDpower | BC2K | BDO

Dieser Befehl schaltet zwischen den Betriebsarten durch Eingabe der Bezeichnung der Betriebsart um.

Hinweise zu GSM/EDGE-Modus:

- Nach dem Umschalten auf GSM/EDGE-Modus ist die Modulationsart (GMSK oder EDGE) aktiv, die zuletzt ausgewählt wurde.
- Nach dem Umschalten auf GSM/EDGE-Modus muß mit einem der CONFIGURE-Befehle die Messung ausgewählt werden.
- Steht der Analyzer bei Aktivieren des GSM/EDGE-Modus (durch `INST:SEL MGSM`) auf externem Trigger, so wird der GSM-Trigger Extern verwendet, steht er auf 'RF Power Trigger' so wird der GSM Trigger 'RF Power' verwendet, ansonsten wird der GSM-Trigger IF Power (Default) ausgewählt.
- Beim Wechsel von GSM/EDGE-Modus in die Betriebsart Analyzer wird die GSM/EDGE-Triggereinstellung übernommen, d.h., IF Power, wenn IF-Power eingestellt war, RF Power, wenn RF-Power eingestellt war und externer Trigger, wenn Extern eingestellt war.

Parameter:

ADEMod:	Betriebsart FM-Demodulator
SANalyzer:	Betriebsart Spektrumanalyse
MGSM:	Betriebsart GSM/EDGE Analyzer
WCDPower:	Betriebsart Wideband Code Domain Messungen, Basisstation
BWCDpower	identisch zu WCDPower
MWCDpower	Betriebsart Wideband Code Domain Messungen, Mobile Station
BTOoth	Betriebsart BLUETOOTH
BC2K	Betriebsart cdma2000 Messungen, Basisstation
BDO:	Betriebsart 1xEV-DO FWD (BTS)

Hinweis: Die Auswahl WCDPower schaltet die Meßbetriebsart immer auf Continuous Sweep-Betrieb (`INIT:CONT ON`) um.

Beispiel: "INST SAN" 'schaltet auf Betriebsart SPECTRUM um.

Eigenschaften: *RST-Wert: SANalyzer
SCPI: konform

Betriebsart: alle

Die Umschaltung auf MGSM setzt die Option GSM/EDGE Analyzer FS-K5 voraus.

Die Umschaltung ADEMod setzt die Option FM-Demodulator FS-K7 voraus.

Die Umschaltung WCDPower und BWCDpower setzt die Option WCDMA 3G FDD BTS (FS-K72) voraus.

Die Umschaltung MWCDpower setzt die Option WCDMA 3G FDD UE (FS-K73) voraus.

Die Umschaltung BTOoth setzt die Option BLUETOOTH Analyzer (FS-K8) voraus.

Die Umschaltung auf BC2K setzt die Option cdma2000 FWD (BTS) R&S FS-K82 voraus.

Die Umschaltung auf BDO setzt die Option 1xEV-DO FWD (BTS) R&S FS-K84 voraus.

INSTRument:NSElect <numeric value>

Dieser Befehl schaltet zwischen den Betriebsarten über Zahlen um.

Hinweise zu GSM/EDGE Analyzer: siehe oben.

Parameter:	1:	Betriebsart Spektrumanalyse
	3:	Betriebsart FM-Demodulator
	5:	Betriebsart GSM/EDGE Analyzer
	8:	Betriebsart 3G FDD BTS
	9:	Betriebsart 3G FDD UE
	10:	Betriebsart cdma2000 BTS
	12:	Betriebsart BLUETOOTH
	14:	Betriebsart 1xEV-DO FWD (BTS)

Beispiel: "INST:NSEL 1" 'schaltet auf Betriebsart *SPECTRUM* um.

Eigenschaften: *RST-Wert: 1
SCPI: konform

Betriebsart: alle

Die Umschaltung auf 3 setzt die Option FM-Demodulator FS-K7 voraus.

Die Umschaltung auf 5 setzt die Option GSM/EDGE Analyzer FS-K5 voraus.

Die Umschaltung auf 8 setzt die Option 3G FDD BTS voraus

Die Umschaltung auf 9 setzt die Option 3G FDD UE voraus

Die Umschaltung auf 10 setzt die Option cdma2000 FWD (BTS) R&S FS-K82 voraus.

Die Umschaltung auf 12 setzt die Option BLUETOOTH Analyzer voraus

Die Umschaltung auf 14 setzt die Option 1xEV-DO FWD (BTS) R&S FS-K84 voraus.

INSTRument:COUPlE NONE | RLEVel | CF_B | CF_A

Dieser Befehl legt in der Betriebsart *SPECTRUM* die Kopplung der Geräteeinstellungen zwischen den beiden Meßfenstern Screen A und Screen B fest.

Parameter:	NONE	Keine Kopplung. Die beiden Meßfenster werden wie zwei unabhängige "virtuelle" Geräte betrieben.
	RLEVel	Der Referenzpegel beider Meßfenster ist aneinander gekoppelt.
	CF_B	Die Mittenfrequenz (Center Frequency) von Screen B ist an die Frequenz von Marker 1 in Screen A gekoppelt.
	CF_A	Die Mittenfrequenz (Center Frequency) von Screen A ist an die Frequenz von Marker 1 in Screen B gekoppelt.

Beispiel: "INST:COUP NONE" 'schaltet die Kopplung der Meßfenster aus. Dadurch entstehen zwei unabhängige "virtuelle" Geräte.

Eigenschaften: *RST-Wert: NONE
SCPI: gerätespezifisch

Betriebsart: A

MMEMory - Subsystem

Das MMEMory-Subsystem (Mass Memory) enthält die Befehle, die den Zugriff auf die Speichermedien des Gerätes durchführen und verschiedene Geräteeinstellungen speichern bzw. laden.

Die verschiedenen Laufwerke können über den "mass storage unit specifier" <msus> gemäß der DOS-üblichen Syntax angesprochen werden. Der interne Massenspeicher wird mit "D:" angesprochen, das eingebaute Floppy-Laufwerk mit "A:".

Hinweis: *Aus Gründen der Kompatibilität zur FSE-Familie wird auch der Laufwerksname "C:" akzeptiert. Da Laufwerk C: aber das geschützte Systemlaufwerk ist, werden jedoch im Normalbetrieb (Service Level 0) alle Schreib- und Leseoperationen auf Laufwerk D: umgeleitet.*

Die Dateinamen <file_name> werden als String-Parameter mit Anführungszeichen mit den Befehlen angegeben. Sie entsprechen ebenfalls der üblichen DOS-Konventionen:

DOS-Dateinamen sind max. 8 ASCII-Zeichen lang, gefolgt von einem Punkt "." und einer Extension von ein, zwei oder drei Zeichen. Der Punkt und die Extension sind beide optional. Der Punkt ist nicht Bestandteil des Dateinames, er trennt Namen und Extension. DOS-Dateinamen unterscheiden nicht zwischen Groß- und Kleinschreibung. Alle Buchstaben und Ziffern sind zulässig, ebenso die Sonderzeichen "_", "^", "\$", "~", "!", "#", "%", "&", "-", "{", "}", "(", ")", "@", " " und ". Reservierte Namen sind CLOCK\$, CON, AUX, COM1...COM4, LPT1...LPT3, NUL und PRN.

Die zwei Zeichen "*" und "?" fungieren als sog. "Wildcards", d.h. als Platzhalter zur Auswahl mehrerer Dateien. Das Zeichen "?" steht für genau ein Zeichen, das beliebig sein kann, das Zeichen "*" gilt für alle Zeichen bis zum Ende des Dateinamens. "*.*" steht somit für alle Dateien in einem Verzeichnis.

BEFEHL	PARAMETER	EINHEIT	KOMMENTAR
MMEMory			
:CATalog?	<string>		
:CDIRectory	<directory_name>	--	
:COPY	<file_name>,<file_name>	--	keine Abfrage
:DATA	<file_name>[,<block>]	--	
:DELeTe	<file_name>	--	keine Abfrage
:INITialize	<msus>	--	keine Abfrage
:LOAD			
:STATe	1,<file_name>	--	keine Abfrage
:AUTO	1,<file_name>	--	keine Abfrage
:MDIRectory	<directory_name>	--	keine Abfrage
:MOVE	<file_name>,<file_name>	--	keine Abfrage
:MSIS	<msus>	--	
:NAME	<file_name>	--	
:RDIRectory	<directory_name>	--	keine Abfrage
:STORe<1 2>			
:STATe	1,<file_name>	--	keine Abfrage
:TRACe	<numeric_value>, <file_name>		
:CLEAr			
:STATe	1,<file_name>	--	keine Abfrage
:ALL			keine Abfrage
:SELeCt			
[:ITEM]			
:HWSettings	<Boolean>		
:TRACe			
[:ACTive]	<Boolean>		
:LINes			
:ALL	<Boolean>		
:SCData	<Boolean>		Option Mitlaufgenerator
:TRANsducer			
:ALL	<Boolean>		
:ALL	--		Keine Abfrage
:NONE	--		keine Abfrage
:DEFault	--		keine Abfrage
:COMMeNt	<string>		

MMEMory:CATalog? <path>

Dieser Befehl liest das angegebene Verzeichnis aus. Gemäß DOS-Konvention können auch sog. "Wildcard"-Zeichen (Platzhalter) eingegeben werden, um z.B. alle Dateien eines bestimmten Typs zu ermitteln. Die Pfadangabe richtet sich nach DOS-Konventionen und kann auch den Laufwerksnamen enthalten.

Parameter: <path>::= DOS Pfadangabe

Beispiel: "MMEM:CAT? 'D:\USER\DATA' 'gibt den Inhalt des Verzeichnisses D:\USER\DATA zurück

"MMEM:CAT? 'D:\USER\DATA*.LOG' 'gibt alle Dateien in D:\USER\DATA mit Extension ".LOG" zurück

"MMEM:CAT? 'D:\USER\DATA\SPOOL?.WMF' 'gibt alle Dateien in D:\USER\DATA zurück, deren Namen mit SPOOL anfangen, 6 Buchstaben haben, und die Extension ".WMF" haben

Rückgabewert: Liste der Dateinamen als Strings durch Komma getrennt, also z.B. 'SPOOL1.WMF', 'SPOOL2.WMF', 'SPOOL3.WMF'

Eigenschaften: *RST-Wert: -
SCPI: konform

Betriebsart: alle

MMEMory:CDIRectory <directory_name>

Dieser Befehl wechselt das aktuelle Verzeichnis für Dateizugriffe. Die Angabe des Verzeichnisses kann neben der Pfadangabe auch die Laufwerksbezeichnung enthalten. Die Pfadangabe richtet sich nach DOS-Konventionen.

Parameter: <directory_name>::= DOS Pfadangabe

Beispiel: "MMEM:CDIR 'D:\USER\DATA' "

Eigenschaften: *RST-Wert: -
SCPI: konform

Betriebsart: alle

MMEMory:COPY <file_source>,<file_destination>

Dieser Befehl kopiert die in <file_source> angegebenen Dateien in das mit <file_destination> angegebene Zielverzeichnis bzw. wenn <file_source> lediglich eine Datei ist auf die mit <file_destination> gekennzeichnete Zielfeile.

Die Angabe des Dateinamens kann neben der Pfadangabe auch die Laufwerksbezeichnung enthalten. Die Dateinamen und Pfadangaben richten sich nach DOS-Konventionen.

Parameter: <file_source>,<file_destination> ::= <file_name>
<file_name> ::= DOS Dateiname

Beispiel: "MMEM:COPY 'D:\USER\DATA\SETUP.CFG', 'A:' "

Eigenschaften: *RST-Wert: -
SCPI: konform

Betriebsart: alle

Dieser Befehl ist ein "Event" und hat daher keinen *RST-Wert und keine Abfrage.

MMEMory:DATA <file_name>[,<block>]

Dieser Befehl schreibt die in <block> enthaltenen Blockdaten in die mit <file_name> gekennzeichnete Datei. Das IECBUS-Schlußzeichen muß dabei auf EOI gestellt sein, um eine einwandfreie Datenübertragung zu erhalten.

Der zugehörige Abfragebefehl liest die angegebene Datei vom Massenspeicher und überträgt sie über den IECBUS auf den Steuerrechner. Zu beachten ist, daß der Pufferspeicher auf dem Steuerrechner groß genug für die Aufnahme der Datei sein muß. Die Einstellung des IECBUS-Schlußzeichens ist in diesem Fall unerheblich.

Der Befehl ist nützlich, wenn abgespeicherte Geräteeinstellungen oder Meßkurvendaten vom Gerät gelesen oder zum Gerät übertragen werden sollen.

Syntax: MMEMory:DATA <file_name>,<block> Datenübertragung vom Steuerrechner zum Gerät
 MMEMory:DATA? <file_name> Datenübertragung vom Gerät zum Steuerrechner.

<file_name> kennzeichnet in beiden Fällen die zu übertragende Datei.

Der Binärdatenblock <block> ist wie folgt aufgebaut:

- er beginnt stets mit dem Zeichen '#',
- danach folgt eine Ziffer für die Länge der Längeninformation,
- danach folgt die angegebene Anzahl an Ziffern als Längeninformation (Anzahl der Bytes) der eigentlichen Binärdaten
- schließlich folgen die Binärdaten in der angegebenen Anzahl an Bytes

Beispiel: "MMEM:DATA 'TEST01.HCP', #217Das ist die Datei"
 'bedeutet:
 #2: die nächsten 2 Zeichen sind die Längenangabe
 17: Anzahl der nachfolgenden Binärdaten-Bytes
 Das ist die Datei:
 17 Bytes, die als Binärdaten in die Datei TEST01.HCP gespeichert werden
 "MMEM:DATA? 'TEST01.HCP' " 'überträgt die Datei TEST01.HCP vom Gerät zum Steuerrechner.

Eigenschaften: *RST-Wert: -
 SCPI: konform

Betriebsart: alle

MMEMory:DELeTe <file_name>

Dieser Befehl löscht die angegebenen Dateien.

Die Angabe des Dateinames kann neben der Pfadangabe auch die Laufwerksbezeichnung enthalten. Die Pfadangabe richtet sich nach DOS-Konventionen.

Parameter: <file_name> ::= DOS Dateiname

Beispiel: "MMEM:DEL 'TEST01.HCP' " 'löscht die Datei TEST01.HCP

Eigenschaften: *RST-Wert: -
SCPI: konform

Betriebsart: alle

Dieser Befehl ist ein "Event" und hat daher keinen *RST-Wert und keine Abfrage.

MMEMory:INITialize <msus>

Dieser Befehl formatiert die Diskette im Floppy-Laufwerk A. Das Formatieren löscht dabei alle vorhandenen Daten auf der Diskette.

Parameter: <msus> ::= 'A:'
Außer Laufwerk A: können keine weiteren Laufwerksnamen angegeben werden.

Beispiel: "MMEM:INIT 'A:' "

Eigenschaften: *RST-Wert: -
SCPI: konform

Betriebsart: alle

Dieser Befehl ist ein "Event" und hat daher keinen *RST-Wert und keine Abfrage.

MMEMory:LOAD:STATE 1,<file_name>

Dieser Befehl lädt die Geräteeinstellung aus den mit <file_name> bezeichneten Dateien auf dem Massenspeicher und stellt sie ein. Das Gerät erkennt selbständig, welche Dateien aus folgender Liste von Datei-Extensions für die Gesamteinstellung notwendig sind:

Inhalt	Extension
aktuelle Einstellung der Meßhardware und zugehöriger Titel, sofern eingegeben	.SET
eingeschaltete Grenzwertlinien	.LIN
aktuelle Konfiguration allgemeiner Geräteparameter	.CFG
Konfiguration für die Druckausgabe	.HCS
benutzerdefinierte Farbeinstellung	.COL
alle definierten Grenzwertlinien	.LIA
Meßdaten Trace 1...Trace 3 Screen A	.TR1...3
Meßdaten Trace 1...Trace 3 Screen B	.TR4...6
Mitlaufgenerator-Einstellungen (nur bei Option Mitlaufgenerator B9 oder ext. Generatorsteuerung B10)	.TCi
Einstellungen für Source Calibration (nur bei Option Mitlaufgenerator -B9 oder ext. Generatorsteuerung B10)	.TS1 .TS2
Korrekturdaten für Source Calibration (nur bei Option Mitlaufgenerator B9 oder ext. Generatorsteuerung B10)	.TC1 .TC2
eingeschaltete Transducer Factoren	.TF

Die Angabe des Dateinames kann neben der Pfadangabe auch die Laufwerksbezeichnung enthalten. Die Pfadangabe richtet sich nach DOS-Konventionen.

Parameter: <file_name> ::= DOS Dateiname ohne Extension. Zugehörige Extensions s.o.

Beispiel: "MMEM:LOAD:STAT 1, 'A:TEST' "

Eigenschaften: *RST-Wert: -
SCPI: konform

Betriebsart: alle

Dieser Befehl ist ein "Event" und hat daher keinen *RST-Wert und keine Abfrage.

MMEMory:LOAD:AUTO 1,<file_name>

Dieser Befehl legt fest, welche Geräteeinstellung nach dem Einschalten des Gerätes automatisch geladen wird. Der Inhalt der Datei wird nach dem Einschalten des Gerätes eingelesen und als neuer Gerätezustand eingestellt.

Die Angabe des Dateinames kann neben der Pfadangabe auch die Laufwerksbezeichnung enthalten. Die Pfadangabe richtet sich nach DOS-Konventionen.

Hinweis: Der für Auto Recall ausgewählte Datensatz wird auch mit dem *RST-Befehl geladen.

Parameter: <file_name> ::= DOS Dateiname ohne Extension;
FACTORY bedeutet die zuletzt im Gerät eingestellten Daten (Default)

Beispiel: "MMEM:LOAD:AUTO 1, 'D:\USER\DATA\TEST' "

Eigenschaften: *RST-Wert: FACTORY
SCPI: gerätespezifisch

Betriebsart: alle

Dieser Befehl ist ein "Event" und hat daher keinen *RST-Wert und keine Abfrage.

MMEMory:MDIRectory <directory_name>

Dieser Befehl richtet ein neues Verzeichnis ein.

Die Angabe des Verzeichnisses kann neben der Pfadangabe auch die Laufwerksbezeichnung enthalten. Die Pfadangabe richtet sich nach DOS-Konventionen.

Parameter: <directory_name> ::= DOS Pfadangabe

Beispiel: "MMEM:MDIR 'D:\USER\DATA' "

Eigenschaften: *RST-Wert: -
SCPI: gerätespezifisch

Betriebsart: alle

Dieser Befehl ist ein "Event" und hat daher keinen *RST-Wert und keine Abfrage.

MMEMory:MOVE <file_source>,<file_destination>

Dieser Befehl benennt eine bestehende Datei um, wenn <file_destination> keine Pfadangabe enthält. Ansonsten wird die Datei in den angegebenen Pfad verschoben und unter dem ggf. darin enthaltenen Dateinamen abgespeichert.

Die Angabe des Dateinamens kann neben der Pfadangabe auch die Laufwerksbezeichnung enthalten. Die Dateinamen und Pfadangaben richten sich nach DOS-Konventionen.

Parameter: <file_source>,<file_destination> ::= <file_name>
<file_name> ::= DOS Dateiname

Beispiel: "MMEM:MOVE 'D:\TEST01.CFG', 'SETUP.CFG' "
' benennt TEST01.CFG im Verzeichnis D:\ in SETUP.CFG um.

"MMEM:MOVE 'D:\TEST01.CFG', 'D:\USER\DATA' "
' verschiebt TEST01.CFG von D:\ in D:\USER\DATA.

"MMEM:MOVE 'D:\TEST01.CFG', 'D:\USER\DATA\SETUP.CFG' "
' verschiebt TEST01.CFG von D:\ in D:\USER\DATA und benennt die Datei in SETUP.CFG um.

Eigenschaften: *RST-Wert: -
SCPI: konform

Betriebsart: alle

Dieser Befehl ist ein "Event" und hat daher keinen *RST-Wert und keine Abfrage.

MMEMory:MSIS <device>

Dieser Befehl wechselt in das angegebene Laufwerk. Das Laufwerk ist entweder der interne Massenspeicher D: oder das Floppy-Laufwerk A:.

Parameter: <device> ::= 'A:' | 'D:'

Beispiel: "MMEM:MSIS 'A:' "

Eigenschaften: *RST-Wert: 'D:'
SCPI: konform

Betriebsart: alle

Die Laufwerksangabe richtet sich nach DOS-Konventionen.

MMEMory:NAME <file_name>

Dieser Befehl definiert eine Datei, in die über den Befehl `HCOPY:IMMEDIATE` gedruckt wird, sofern mit `HCOPY:DESTINATION 'MMEM'` die Druckausgabe auf Datei umgeleitet wurde.

Die Angabe des Dateinamens kann neben der Pfadangabe auch die Laufwerksbezeichnung enthalten. Die Dateinamen und Pfadangaben richten sich nach DOS-Konventionen.

Parameter: <file_name> ::= DOS Dateiname

Beispiel: "HCOP:DEV:LANG BMP " 'wählt Dateiformat bmp
"HCOP:DEST 'MMEM' " 'wählt Ausgabegerät
"MMEM:NAME 'PRINT1.BMP' " 'gibt Dateiname an
"HCOP:IMM" 'startet der Druckausgabe

Eigenschaften: *RST-Wert: -
SCPI: konform

Betriebsart: alle

Dieser Befehl ist ein "Event" und hat daher keinen *RST-Wert und keine Abfrage.

MMEMory:RDIRectory <directory_name>

Dieser Befehl löscht das angegebene Verzeichnis. Die Angabe des Verzeichnisses kann neben der Pfadangabe auch die Laufwerksbezeichnung enthalten. Die Pfadangabe richtet sich nach DOS-Konventionen.

Parameter: <directory_name> ::= DOS Pfadangabe

Beispiel: "MMEM:RDIR 'D:\TEST' "

Eigenschaften: *RST-Wert: -
SCPI: gerätespezifisch

Betriebsart: alle

Dieser Befehl ist ein "Event" und hat daher keinen *RST-Wert und keine Abfrage.

MMEMory:STORE<1|2>:STATe 1,<file_name>

Dieser Befehl speichert die aktuelle Geräteeinstellung in eine Reihe von Dateien, die den angegebenen Dateinamen, aber unterschiedliche Extensions besitzen. Die Angabe des Dateinames kann neben der Pfadangabe auch die Laufwerksbezeichnung enthalten. Die Pfadangabe richtet sich nach DOS-Konventionen. Das numerische Suffix bei STORE<1|2> ist bei diesem Befehl ohne Bedeutung. Eine Liste der verwendeten Extensions ist unter MMEMory:LOAD:STATe enthalten.

Parameter: <file_name> ::= DOS Dateiname ohne Extension

Beispiel: "MMEM:STOR:STAT 1, 'TEST' "

Eigenschaften: *RST-Wert: -
SCPI: konform

Betriebsart: alle

Dieser Befehl ist ein "Event" und hat daher keinen *RST-Wert und keine Abfrage.

MMEMory:STORE<1|2>:TRACe 1...3,<file_name>

Dieser Befehl speichert die mit 1...3 ausgewählte Meßkurve im mit STORE<1|2> angegebenen Meßfenster (Screen A bzw. B) in eine Datei im ASCII-Format. Das Dateiformat ist in Kapitel 4 im Menü "TRACE" bei Softkey *ASCII-FILE EXPORT* beschrieben.

Das Dezimaltrennzeichen (Dezimalpunkt oder Komma) für in der Datei enthaltene Gleitkommazahlen wird mit dem Befehl *FORMAT:DEXport:DSEPARATOR* festgelegt.

Die Angabe des Dateinames kann neben der Pfadangabe auch die Laufwerksbezeichnung enthalten. Die Pfadangabe richtet sich nach DOS-Konventionen.

Parameter: 1...3 := ausgewählte Meßkurve Trace 1...3
<file_name> := DOS Dateiname

Beispiel: "MMEM:STOR2:TRAC 3, 'A:\TEST.ASC' " 'speichert Trace 3 aus Screen B in die Datei TEST.ASC auf Diskette.

Eigenschaften: *RST-Wert: -
SCPI: gerätespezifisch

Betriebsart: alle

Dieser Befehl ist ein "Event" und hat daher keinen *RST-Wert und keine Abfrage.

MMEMory:CLEar:STATe 1,<file_name>

Dieser Befehl löscht die mit <file_name> bezeichnete Geräteeinstellung. Dabei werden alle zugehörigen Dateien auf dem Massenspeicher gelöscht. Eine Liste der verwendeten Extensions ist unter MMEMory:LOAD:STATe enthalten.

Die Angabe des Dateinames kann neben der Pfadangabe auch die Laufwerksbezeichnung enthalten. Die Pfadangabe richtet sich nach DOS-Konventionen.

Parameter: <file_name> ::= DOS Dateiname ohne Extension

Beispiel: "MMEM:CLE:STAT 1, 'TEST' "

Eigenschaften: *RST-Wert: -
SCPI: gerätespezifisch

Betriebsart: alle

Dieser Befehl ist ein "Event" und hat daher keinen *RST-Wert und keine Abfrage.

MMEMory:CLEar:ALL

Dieser Befehl löscht alle Geräteeinstellungen im aktuellen Verzeichnis. Das aktuelle Verzeichnis kann mit `MMEM:CDIR` ausgewählt werden. Das Default-Verzeichnis ist `D:\`.

Beispiel: "MMEM:CLE:ALL"

Eigenschaften: *RST-Wert: -
SCPI: gerätespezifisch

Betriebsart: alle

Dieser Befehl ist ein "Event" und hat daher keinen *RST-Wert und keine Abfrage.

MMEMory:SELEct[:ITEM]:HWSettings ON | OFF

Dieser Befehl nimmt die Hardware-Settings in die Liste der abzuspeichernden / zu ladenden Teildatensätze einer Geräteeinstellung auf. Die Hardware-Settings enthalten:

- die aktuelle Konfiguration allgemeiner Geräteparameter (General Setup)
- die aktuelle Einstellung der Meßhardware incl. Marker
- die eingeschalteten Grenzwertlinien:
Ein Datensatz kann je Meßfenster max. 8 Grenzwertlinien enthalten. Darin enthalten sind in jedem Fall die eingeschalteten Grenzwertlinien und zusätzlich - sofern vorhanden - die zuletzt benutzten ausgeschalteten Grenzwertlinien.
Demzufolge hängt beim Befehl `MMEM:LOAD` die Kombination der restaurierten, nicht eingeschalteten Grenzwertlinien von der Reihenfolge der Benutzung ab.
- die benutzerdefinierte Farbeinstellung
- die Konfiguration für die Druckausgabe
- Mitlaufgeneratoreinstellungen
(nur mit Option Mitlaufgenerator B9 oder externe Generatorsteuerung B10)
- Korrektur-Daten für Source Calibration
(nur mit Option Mitlaufgenerator B9 oder externe Generatorsteuerung B10)

Beispiel: "MMEM:SEL:HWS ON"

Eigenschaften: *RST-Wert: ON
SCPI: gerätespezifisch

Betriebsart: alle

MMEMory:SELEct[:ITEM]:TRACe[:ACTiv] ON | OFF

Dieser Befehl nimmt die aktiven Meßkurven in die Liste der abzuspeichernden / zu ladenden Geräteeinstellungen auf. "Aktiv" sind alle Meßkurven, deren Zustand nicht BLANK ist.

Beispiel: "MMEM:SEL:TRAC ON"

Eigenschaften: *RST-Wert: OFF, d.h. Meßkurven werden nicht abgespeichert.
SCPI: gerätespezifisch

Betriebsart: alle

MMEMory:SElect[:ITEM]:LINes:ALL ON | OFF

Dieser Befehl nimmt alle Grenzwertlinien (eingeschaltete und ausgeschaltete) in die Liste der abzuspeichernden / zu ladenden Geräteeinstellungen auf.

Beispiel: "MMEM:SEL:LIN:ALL ON"

Eigenschaften: *RST-Wert: ON
SCPI: gerätespezifisch

Betriebsart: alle

MMEMory:SElect[:ITEM]:SCData ON | OFF

Dieser Befehl nimmt die Korrekturdaten der Mitlaufgenerator-Kalibrierung in die Liste der abzuspeichernden / zu ladenden Geräteeinstellungen auf.

Beispiel: "MMEM:SEL:SCD ON" Nimmt die Mitlaufgenerator-Korrekturdaten in die Liste der Teildatensätze auf

Eigenschaften: *RST-Wert: OFF
SCPI: gerätespezifisch

Betriebsart: alle

Dieser Befehl ist nur in Verbindung mit der Option Mitlaufgenerator B9 oder ext. Generatorsteuerung B10 verfügbar.

MMEMory:SElect[:ITEM]:TRANsducer:ALL ON | OFF

Dieser Befehl nimmt alle Transducerfaktoren und Transducer-Sets in die Liste der abzuspeichernden / zu ladenden Teildatensätze einer Geräteeinstellung auf. Die Auswahl MMEM:SEL:TRAN:ACT wird dadurch ausgeschaltet.

Beispiel: "MMEM:SEL:TRAN:ALL ON"

Eigenschaften: *RST-Wert: ON
SCPI: gerätespezifisch

Betriebsart: alle

Dieser Befehl ist erst ab Firmware-Version 1.40 verfügbar.

MMEMory:SElect[:ITEM]:ALL

Dieser Befehl nimmt alle Teildatensätze in die Liste der abzuspeichernden / zu ladenden Geräteeinstellungen auf.

Beispiel: "MMEM:SEL:ALL"

Eigenschaften: *RST-Wert: --
SCPI: gerätespezifisch

Betriebsart: alle

Dieser Befehl ist ein Event und besitzt daher keinen *RST-Wert.

MMEMory:SElect[:ITEM]:NONE

Dieser Befehl löscht alle Teildatensätze aus der Liste der abzuspeichernden / zu ladenden Geräteeinstellungen.

Beispiel: "MMEM:SEL:NONE"

Eigenschaften: *RST-Wert: --
SCPI: gerätespezifisch

Betriebsart: alle

Dieser Befehl ist ein Event und besitzt daher keinen *RST-Wert.

MMEMory:SElect[:ITEM]:DEFault

Dieser Befehl stellt die Default-Liste der abzuspeichernden / zu ladenden Geräteeinstellungen ein. Diese enthält:

- die aktuelle Konfiguration allgemeiner Geräteparameter (General Setup)
- die aktuelle Einstellung der Meßhardware incl. Marker
- die eingeschalteten Grenzwertlinien
- die benutzerdefinierte Farbeinstellung
- die Konfiguration für die Druckausgabe
- eingeschaltete Meßwandler (Transducer)
- Mitlaufgeneratoreinstellungen
(nur mit Option Mitlaufgenerator B9 oder externe Generatorsteuerung B10)
- Korrektur-Daten für Source Calibration
(nur mit Option Mitlaufgenerator B9 oder externe Generatorsteuerung B10)

Nicht enthalten sind Tracedaten, nicht benutzte Transducer-Faktoren und nicht benutzte Grenzwertlinien.

Beispiel: "MMEM:SEL:DEF"

Eigenschaften: *RST-Wert: --
SCPI: gerätespezifisch

Betriebsart: alle

Dieser Befehl ist ein Event und besitzt daher keinen *RST-Wert.

MMEMory:COMMent <string>

Dieser Befehl definiert einen Kommentar zu einer abzuspeichernden Geräteeinstellung. Für den Kommentar stehen maximal 60 Zeichen zur Verfügung.

Beispiel: "MMEM:COMM 'Setup for GSM measurement'"

Eigenschaften: *RST-Wert: leerer Kommentar
SCPI: gerätespezifisch

Betriebsart: alle

OUTPut - Subsystem

Das OUTPut-Subsystem steuert die Eigenschaften der Ausgänge des Gerätes.

Bei der Split-Screen-Darstellung wird bei Ausstattung mit Option Tracking Generator zwischen OUTPut1 (Screen A) und OUTPut2 (Screen B) unterschieden.

BEFEHL	PARAMETER	EINHEIT	KOMMENTAR
OUTPut<1 2> [:STATE]	<Boolean>	--	Option Mitlaufgenerator

OUTPut<1|2>[:STATE] ON | OFF

Dieser Befehl schaltet den Mitlaufgenerator ein bzw. aus.

Hinweise:

- Mit dem Einschalten des Mitlaufgenerators wird die maximale Stoppfrequenz begrenzt auf 3GHz. Diese Obergrenze verändert sich automatisch um einen eingestellten Frequenzoffset des Generators.

- Für datenhaltige Messungen mit eingeschaltetem Mitlaufgenerator muß die Startfrequenz $\geq 3 \times$ Auflösebandbreite sein.
- Ebenso beträgt die minimale Sweepzeit für datenhaltige Messungen im Frequenzbereich (Span > 0) 100 ms. Wird diese Grenze unterschritten, so wird das Sweepzeit-Anzeigefeld SWT mit einem roten Sternchen versehen und zusätzlich die Meldung UNCAL angezeigt.
- Bei eingeschaltetem Mitlaufgenerator sind die FFT-Filter (BAND:MODE:FFT) nicht verfügbar.

Beispiel: "OUTP ON" 'schaltet den Mitlaufgenerator in Screen A ein.

Eigenschaften: *RST-Wert: -
SCPI: konform

Betriebsart: alle

Dieser Befehl ist nur in Verbindung mit der Option Mitlaufgenerator B9 gültig.

READ - Subsystem

Das READ-Subsystem enthält Befehle zum Auslösen komplexer Meßabläufe und nachfolgender Abfrage der Ergebnisse, wie sie in der Betriebsart GSM/EDGE (FS-K5) enthalten sind. Das READ-Subsystem ist eng verknüpft mit den Funktionen der CONFIGure- und FETCh-Subsysteme, in denen die Meßsequenzen konfiguriert bzw. die Ergebnisse der Meßabläufe abgefragt werden ohne eine Messung neu zu starten.

READ:AUTO - Subsystem

Dieses Subsystem enthält die Befehle zum Starten automatischer Messroutinen der Betriebsart GSM/EDGE Analyzer (Option FS-K5), die den Analyzer automatisch auf das anliegende Signal einstellen.

BEFEHL	PARAMETER	EINHEIT	KOMMENTAR
READ :AUTO :LEVTime?	--		Option FS-K5 nur Abfrage

READ:AUTO:LEVTime?

Dieser Befehl startet eine Meßsequenz, die automatisch den Pegel und das Trigger Timing des Analyzers auf das anliegende Signal einstellt.

Voraussetzung ist eine korrekte Centerfrequenz und die Auswahl des zu vermessenden GSM Triggers. (siehe Befehl TRIG:SEQ:SYNC:ADJ, für den zeitlichen Abstand des Triggers vom Slotanfang sollte 0s bei diesem Befehl verwendet werden).

Die Ergebnisse werden als Liste von durch ',' getrennten Teil-Ergebnisstrings in folgendem Format in ASCII ausgegeben:

<Status>,<Signal Power>,<Zeit von Trigger zu Slotanfang>,<Trigger Level>,<Reserved>

<Status>:	Status:	PASSED	Messung erfolgreich beendet, Zahlenwerte gültig.
		FAILED	Messung fehlerhaft, Zahlenwerte nicht gültig.
			Fehler (z.B. No Carrier) kann aus dem Statusreporting system ausgelesen werden
<Signal Power>	Signalleistung	dBm	(Reference Level wird automatisch 3 dB über der Signalleistung eingestellt)
<Zeit von Trigger zu Slotanfang>		s	Korrekturwert für zeitlichen Abstand zwischen Triggerereignis und Slotanfang für den aktiven GSM Trigger.
<Trigger Level>		dBm/V	Trigger Level des aktiven GSM Trigger. Bei IF/RF in der Einheit dBm, bei EXTERN in Volt.
<Reserved>			Immer 0, für zukünftige Erweiterungen vorgesehen.

Nach der Sequenz muß eine GSM Messung mit CONFIGure neu ausgewählt werden.

Die Referenzmessungen für Power versus Time wird bei Auto Level & Time implizit mit ausgeführt.

Eine Modulation Spectrum Referenzmessung muß jedoch erneut ausgeführt werden.

Der Befehl ist nur bei Option GSM/EDGE Analyzer FS-K5 verfügbar.

Beispiel:	"INST MGSM"	'schaltet das Gerät in GSM/EDGE Mode
	"CONF:MTYP GMSK"	'wählt die Modulationsart GMSK aus
	"FREQ:CENT 890.2E6"	Einstellen der Centerfrequenz
	"TRIG:SYNC:ADJ:EXT 0s"	'wählt den GSM Trigger Extern aus
	"READ:AUTO:LEVTime?"	'führt die Messung durch und liest Ergebnis aus
	Ergebnis: PASSED,8.3,6.15E-005,1.4,0	

Eigenschaften:	*RST-Wert:	--
	SCPI:	gerätespezifisch

Betriebsart: GSM/EDGE

Dieser Befehl ist ein reiner Abfragebefehl und besitzt daher keinen *RST-Wert.

READ:BURSt - Subsystem

Dieses Subsystem enthält die Befehle zum Starten der Messungen der Betriebsart GSM/EDGE Analyzer (Applikation FS-K5), die auf einzelnen Bursts durchgeführt werden, und nachfolgendem Auslesen der Meßergebnisse:

Phasen-/Frequenzfehler - Phase-Frequency Error (PFE)

Trägerleistung über der Zeit - Power vs. Time (PVT)

Modulationsgenauigkeit - Modulation Accuracy (MAC)

BEFEHL	PARAMETER	EINHEIT	KOMMENTAR
READ			Option FS-K5
:BURSt			
:PERRor			
:RMS			
:AVERage?	--	deg	nur Abfrage
:MAXimum?	--	deg	nur Abfrage
:PEAK			
:AVERage?	--	deg	nur Abfrage
:MAXimum?	--	deg	nur Abfrage
:FERRor			
:AVERage?	--	Hz	nur Abfrage
:MAXimum?	--	Hz	nur Abfrage
:IQOFfset			
:AVERage?	--	%	nur Abfrage
:MAXimum?	--	%	nur Abfrage
:IQIMbalance			
:AVERage?	--	%	nur Abfrage
:MAXimum?	--	%	nur Abfrage
:PTEMplate			
:REFerence			
[:IMMediate?]	--	--	nur Abfrage
:TRGS			
:AVERage?	--	s	nur Abfrage
:MAXimum?	--	s	nur Abfrage
:REFerence			
[:IMMediate?]	--	--	nur Abfrage
:MACCuracy			
:RMS			
:AVERage?	--	%	nur Abfrage
:MAXimum?	--	%	nur Abfrage
:PEAK			
:AVERage?	--	%	nur Abfrage
:MAXimum?	--	%	nur Abfrage
:OSUPpress			
:AVERage?	--	dB	nur Abfrage
:MAXimum?	--	dB	nur Abfrage
:PERCentile			
:AVERage?	--	%	nur Abfrage
:MAXimum?	--	%	nur Abfrage
:FREQuency			
:AVERage?	--	Hz	nur Abfrage
:MAXimum?	--	Hz	nur Abfrage
:IQOFfset			
:AVERage?	--	%	nur Abfrage
:MAXimum?	--	%	nur Abfrage
:IQIMbalance			
:AVERage?	--	%	nur Abfrage
:MAXimum?	--	%	nur Abfrage

READ:BURSt:PERRor:RMS:AVERage?

Dieser Befehl löst die Messung des Phasen- und Frequenzfehlers (PFE) der Basisstation oder des Mobiles aus und gibt den Mittelwert der RMS-Messung des Phasenfehlers über die eingestellte Anzahl von Bursts aus.

Mit dem Auslösen der Messung wird automatisch in den Single Sweep-Betrieb umgeschaltet.

Weitere Ergebnisse der Phasen-/Frequenzfehler-Messung können anschließend ohne Neustart der Messung über das `FETCH:BURSt`-Subsystem abgefragt werden.

Eine laufende Messung kann mit dem Befehl `ABORT` abgebrochen werden.

Der Befehl ist nur im GSM/EDGE-Modus (FS-K5) bei Auswahl der Messung des Phasen-/Frequenzfehlers (PFE) verfügbar (s. `CONFigure:BURSt:PFERror`).

Beispiel:	"INST M GSM"	'schaltet das Gerät in den GSM/EDGE-Modus
	"CONF:MTYP GMSK"	'wählt die Modulationsart GMSK aus
	"CONF:BURS:PFER"	'wählt die Messung des Phasen/Frequenzfehlers (PFE) aus
	"SWE:COUN 20"	'stellt die Anzahl der Bursts ein
	"READ:BURS:PERR:RMS:AVER?"	'führt die Messung durch und liest das Ergebnis aus

Eigenschaften: *RST-Wert: --
SCPI: gerätespezifisch

Betriebsart: GSM/EDGE

Dieser Befehl ist ein reiner Abfragebefehl und besitzt daher keinen *RST-Wert.

READ:BURSt:PERRor:RMS:MAXimum?

Dieser Befehl löst die Messung des Phasen- und Frequenzfehlers (PFE) der Basisstation oder des Mobiles aus und gibt das Maximum der RMS-Messung des Phasenfehlers bei der eingestellten Anzahl von Bursts aus.

Mit dem Auslösen der Messung wird automatisch in den Single Sweep-Betrieb umgeschaltet.

Weitere Ergebnisse der Phasen-/Frequenzfehler-Messung können anschließend ohne Neustart der Messung über das `FETCH:BURSt`-Subsystem abgefragt werden.

Eine laufende Messung kann mit dem Befehl `ABORT` abgebrochen werden.

Der Befehl ist nur im GSM/EDGE-Modus (FS-K5) bei Auswahl der Messung des Phasen-/Frequenzfehlers (PFE) verfügbar (s. `CONFigure:BURSt:PFERror`).

Beispiel:	"INST M GSM"	'schaltet das Gerät in den GSM/EDGE-Modus
	"CONF:MTYP GMSK"	'wählt die Modulationsart GMSK aus
	"CONF:BURS:PFER"	'wählt die Messung des Phasen/Frequenzfehlers (PFE) aus
	"SWE:COUN 20"	'stellt die Anzahl der Bursts ein
	"READ:BURS:PERR:RMS:MAX?"	'führt die Messung durch und liest das Ergebnis aus

Eigenschaften: *RST-Wert: --
SCPI: gerätespezifisch

Betriebsart: GSM/EDGE

Dieser Befehl ist ein reiner Abfragebefehl und besitzt daher keinen *RST-Wert.

READ:BURSt:PERRor:PEAK:AVERage?

Dieser Befehl löst die Messung des Phasen- und Frequenzfehlers (PFE) der Basisstation oder des Mobiles aus und gibt den Mittelwert der Peak-Messung des Phasenfehlers über die eingestellte Anzahl von Bursts aus.

Mit dem Auslösen der Messung wird automatisch in den Single Sweep-Betrieb umgeschaltet. Weitere Ergebnisse der Phasen-/Frequenzfehler-Messung können anschließend ohne Neustart der Messung über das FETCH:BURSt-Subsystem abgefragt werden.

Eine laufende Messung kann mit dem Befehl ABORT abgebrochen werden.

Der Befehl ist nur im GSM/EDGE-Modus (FS-K5) bei Auswahl der Messung des Phasen-/Frequenzfehlers (PFE) verfügbar (s. CONFIGure:BURSt:PFERror).

Beispiel:	"INST MGSM"	'schaltet das Gerät in den GSM/EDGE-Modus
	"CONF:MTYP GMSK"	'wählt die Modulationsart GMSK aus
	"CONF:BURS:PFER"	'wählt die Messung des Phasen/Frequenzfehlers (PFE) aus
	"SWE:COUN 20"	'stellt die Anzahl der Bursts ein
	"READ:BURS:PERR:PEAK:AVER?"	'führt die Messung durch und liest das Ergebnis aus

Eigenschaften:	*RST-Wert: --
	SCPI: gerätespezifisch

Betriebsart: GSM/EDGE

Dieser Befehl ist ein reiner Abfragebefehl und besitzt daher keinen *RST-Wert.

READ:BURSt:PERRor:PEAK:MAXimum?

Dieser Befehl löst die Messung des Phasen- und Frequenzfehlers (PFE) der Basisstation oder des Mobiles aus und gibt das Maximum der Peak-Messung des Phasenfehlers bei der eingestellten Anzahl von Bursts aus.

Mit dem Auslösen der Messung wird automatisch in den Single Sweep-Betrieb umgeschaltet. Weitere Ergebnisse der Phasen-/Frequenzfehler-Messung können anschließend ohne Neustart der Messung über das FETCH:BURSt-Subsystem abgefragt werden.

Eine laufende Messung kann mit dem Befehl ABORT abgebrochen werden.

Der Befehl ist nur im GSM/EDGE-Modus (FS-K5) bei Auswahl der Messung des Phasen-/Frequenzfehlers (PFE) verfügbar (s. CONFIGure:BURSt:PFERror).

Beispiel:	"INST MGSM"	'schaltet das Gerät in den GSM/EDGE-Modus
	"CONF:MTYP GMSK"	'wählt die Modulationsart GMSK aus
	"CONF:BURS:PFER"	'wählt die Messung des Phasen/Frequenzfehlers (PFE) aus
	"SWE:COUN 20"	'stellt die Anzahl der Bursts ein
	"READ:BURS:PERR:PEAK:MAX?"	'führt die Messung durch und liest das Ergebnis aus

Eigenschaften:	*RST-Wert: --
	SCPI: gerätespezifisch

Betriebsart: GSM/EDGE

Dieser Befehl ist ein reiner Abfragebefehl und besitzt daher keinen *RST-Wert.

READ:BURSt:FERRor:AVERage?

Dieser Befehl löst die Messung des Phasen- und Frequenzfehlers (PFE) der Basisstation oder des Mobiles aus und gibt den Mittelwert der Messung des Frequenzfehlers über die eingestellte Anzahl von Bursts aus.

Mit dem Auslösen der Messung wird automatisch in den Single Sweep-Betrieb umgeschaltet. Weitere Ergebnisse der Phasen-/Frequenzfehler-Messung können anschließend ohne Neustart der Messung über das `FETCh:BURSt`-Subsystem abgefragt werden.

Eine laufende Messung kann mit dem Befehl `ABORt` abgebrochen werden.

Der Befehl ist nur im GSM/EDGE-Modus (FS-K5) bei Auswahl der Messung des Phasen-/Frequenzfehlers (PFE) verfügbar (s. `CONFIgure:BURSt:PFERror`).

Beispiel:	"INST MGSM"	'schaltet das Gerät in den GSM/EDGE-Modus
	"CONF:MTYP GMSK"	'wählt die Modulationsart GMSK aus
	"CONF:BURS:PFER"	'wählt die Messung des Phasen/Frequenzfehlers (PFE) aus
	"SWE:COUN 20"	'stellt die Anzahl der Bursts ein
	"READ:BURS:FERR:AVER?"	'führt die Messung durch und liest das Ergebnis aus

Eigenschaften:	*RST-Wert: --
	SCPI: gerätespezifisch

Betriebsart: GSM/EDGE

Dieser Befehl ist ein reiner Abfragebefehl und besitzt daher keinen *RST-Wert.

READ:BURSt:FERRor:MAXimum?

Dieser Befehl löst die Messung des Phasen- und Frequenzfehlers (PFE) der Basisstation oder des Mobiles aus und gibt das Maximum der Messung des Frequenzfehlers über die eingestellte Anzahl von Bursts aus.

Mit dem Auslösen der Messung wird automatisch in den Single Sweep-Betrieb umgeschaltet. Weitere Ergebnisse der Phasen-/Frequenzfehler-Messung können anschließend ohne Neustart der Messung über das `FETCh:BURSt`-Subsystem abgefragt werden.

Eine laufende Messung kann mit dem Befehl `ABORt` abgebrochen werden.

Der Befehl ist nur im GSM/EDGE-Modus (FS-K5) bei Auswahl der Messung des Phasen-/Frequenzfehlers (PFE) verfügbar (s. `CONFIgure:BURSt:PFERror`).

Beispiel:	"INST MGSM"	'schaltet das Gerät in den GSM/EDGE-Modus
	"CONF:MTYP GMSK"	'wählt die Modulationsart GMSK aus
	"CONF:BURS:PFER"	'wählt die Messung des Phasen/Frequenzfehlers (PFE) aus
	"SWE:COUN 20"	'stellt die Anzahl der Bursts ein
	"READ:BURS:FERR:MAX?"	'führt die Messung durch und liest das Ergebnis aus

Eigenschaften:	*RST-Wert: --
	SCPI: gerätespezifisch

Betriebsart: GSM/EDGE

Dieser Befehl ist ein reiner Abfragebefehl und besitzt daher keinen *RST-Wert.

READ:BURSt:IQOFset:AVERage?

Dieser Befehl löst die Messung des Phasen- und Frequenzfehlers (PFE) der Basisstation oder des Mobiles aus und gibt den Mittelwert der Messung des IQ DC-Offsets in % über die eingestellte Anzahl von Bursts aus.

Mit dem Auslösen der Messung wird automatisch in den Single Sweep-Betrieb umgeschaltet. Weitere Ergebnisse der Phasen-/Frequenzfehler-Messung können anschließend ohne Neustart der Messung über das `FETCH:BURSt`-Subsystem abgefragt werden.

Eine laufende Messung kann mit dem Befehl `ABORT` abgebrochen werden.

Der Befehl ist nur im GSM/EDGE-Modus (FS-K5) bei Auswahl der Messung des Phasen-/Frequenzfehlers (PFE) verfügbar (s. `CONFIGure:BURSt:PFERror`).

Beispiel:	"INST MGSM"	'schaltet das Gerät in GSM/EDGE Mode
	"CONF:MTYP GMSK"	'wählt die Modulationsart GMSK aus
	"CONF:BURS:PFER"	'wählt die Messung des Phasen/Frequenzfehlers (PFE) aus
	"SWE:COUN 20"	'stellt die Anzahl der Bursts ein
	"READ:BURS:IQOF:AVER?"	'führt die Messung durch und liest das Ergebnis aus

Eigenschaften:	*RST-Wert:	--
	SCPI:	gerätespezifisch

Betriebsart: GSM/EDGE

Wurde noch keine Messung durchgeführt, so wird ein Query Error ausgelöst. Dieser Befehl ist ein reiner Abfragebefehl und besitzt daher keinen *RST-Wert.

READ:BURSt:IQOFset:MAXimum?

Dieser Befehl löst die Messung des Phasen- und Frequenzfehlers (PFE) der Basisstation oder des Mobiles aus und gibt das Maximum der Messung des IQ DC-Offsets in % bei der eingestellten Anzahl von Bursts aus.

Mit dem Auslösen der Messung wird automatisch in den Single Sweep-Betrieb umgeschaltet. Weitere Ergebnisse der Phasen-/Frequenzfehler-Messung können anschließend ohne Neustart der Messung über das `FETCH:BURSt`-Subsystem abgefragt werden.

Eine laufende Messung kann mit dem Befehl `ABORT` abgebrochen werden.

Der Befehl ist nur im GSM/EDGE-Modus (FS-K5) bei Auswahl der Messung des Phasen-/Frequenzfehlers (PFE) verfügbar (s. `CONFIGure:BURSt:PFERror`).

Beispiel:	"INST MGSM"	'schaltet das Gerät in GSM/EDGE Mode
	"CONF:MTYP GMSK"	'wählt die Modulationsart GMSK aus
	"CONF:BURS:PFER"	'wählt die Messung des Phasen/Frequenzfehlers (PFE) aus
	"SWE:COUN 20"	'stellt die Anzahl der Bursts ein
	"READ:BURS:IQOF:MAX?"	'führt die Messung durch und liest das Ergebnis aus

Eigenschaften:	*RST-Wert:	--
	SCPI:	gerätespezifisch

Betriebsart: GSM/EDGE

Wurde noch keine Messung durchgeführt, so wird ein Query Error ausgelöst. Dieser Befehl ist ein reiner Abfragebefehl und besitzt daher keinen *RST-Wert.

READ:BURSt:IQIMbalance:AVERAge?

Dieser Befehl löst die Messung des Phasen- und Frequenzfehlers (PFE) der Basisstation oder des Mobiles aus und gibt den Mittelwert der Messung der IQ Imbalance in % über die eingestellte Anzahl von Bursts aus.

Mit dem Auslösen der Messung wird automatisch in den Single Sweep-Betrieb umgeschaltet. Weitere Ergebnisse der Phasen-/Frequenzfehler-Messung können anschließend ohne Neustart der Messung über das FETCH:BURSt-Subsystem abgefragt werden.

Eine laufende Messung kann mit dem Befehl ABORT abgebrochen werden.

Der Befehl ist nur im GSM/EDGE-Modus (FS-K5) bei Auswahl der Messung des Phasen-/Frequenzfehlers (PFE) verfügbar (s. CONFIGure:BURSt:PFERror).

Beispiel:	"INST MGSM"	'schaltet das Gerät in GSM/EDGE Mode
	"CONF:MTYP GMSK"	'wählt die Modulationsart GMSK aus
	"CONF:BURS:PFER"	'wählt die Messung des Phasen/Frequenzfehlers (PFE) aus
	"SWE:COUN 20"	'stellt die Anzahl der Bursts ein
	"READ:BURS:IQIM:AVER?"	'führt die Messung durch und liest das Ergebnis aus

Eigenschaften: *RST-Wert: --
SCPI: gerätespezifisch

Betriebsart: GSM/EDGE

Wurde noch keine Messung durchgeführt, so wird ein Query Error ausgelöst. Dieser Befehl ist ein reiner Abfragebefehl und besitzt daher keinen *RST-Wert.

READ:BURSt:IQIMbalance:MAXimum?

Dieser Befehl löst die Messung des Phasen- und Frequenzfehlers (PFE) der Basisstation oder des Mobiles aus und gibt das Maximum der Messung der IQ Imbalance in % bei der eingestellten Anzahl von Bursts aus.

Mit dem Auslösen der Messung wird automatisch in den Single Sweep-Betrieb umgeschaltet. Weitere Ergebnisse der Phasen-/Frequenzfehler-Messung können anschließend ohne Neustart der Messung über das FETCH:BURSt-Subsystem abgefragt werden.

Eine laufende Messung kann mit dem Befehl ABORT abgebrochen werden.

Der Befehl ist nur im GSM/EDGE-Modus (FS-K5) bei Auswahl der Messung des Phasen-/Frequenzfehlers (PFE) verfügbar (s. CONFIGure:BURSt:PFERror).

Beispiel:	"INST MGSM"	'schaltet das Gerät in GSM/EDGE Mode
	"CONF:MTYP GMSK"	'wählt die Modulationsart GMSK aus
	"CONF:BURS:PFER"	'wählt die Messung des Phasen/Frequenzfehlers (PFE) aus
	"SWE:COUN 20"	'stellt die Anzahl der Bursts ein
	"READ:BURS:IQIM:MAX?"	'führt die Messung durch und liest das Ergebnis aus

Eigenschaften: *RST-Wert: --
SCPI: gerätespezifisch

Betriebsart: GSM/EDGE

Wurde noch keine Messung durchgeführt, so wird ein Query Error ausgelöst. Dieser Befehl ist ein reiner Abfragebefehl und besitzt daher keinen *RST-Wert.

READ:BURSt:PTEmplate:REFerence[:IMMediate]?

Dieser Befehl startet die Vormessung der Trägerleistung über die Zeit (PVT) der Basisstation oder des Mobiles und gibt das Ergebnis aus.

Das Meßergebnis wird als Liste in folgendem Format in ASCII ausgegeben. Die Ergebnisse sind durch ein Komma ',' getrennt:

<Pegel1>,<Pegel2>,<RBW>

<Pegel1>: gemessener Pegel

<Pegel2>: der um die Bandbreite korrigierte Pegel

<RBW>: Bandbreite

Der Befehl ist nur im GSM/EDGE-Modus (FS-K5) bei Auswahl der Messung POWER VS TIME verfügbar (s. CONFIGure:BURSt:PTEmplate).

Beispiel:

"INST MGSM"	'schaltet das Gerät in den GSM/EDGE-Modus
"CONF:MTYP GMSK"	'wählt die Modulationsart GMSK aus
"CONF:BURS:PTEM"	'wählt die Messung der Trägerleistung über der Zeit (PVT) aus
"READ:BURS:PTEM:REF?"	'führt die Vormessung durch und liest das Ergebnis aus.
Ergebnis: 43.2,43.2,600000	

Eigenschaften: *RST-Wert: --
SCPI: gerätespezifisch

Betriebsart: GSM/EDGE

Dieser Befehl ist ein reiner Abfragebefehl und besitzt daher keinen *RST-Wert.

READ:BURSt:PTEmplate:TRGS:AVERAge?

Dieser Befehl löst die Messung der Power vs Time (PVT) der Basisstation oder des Mobiles aus und gibt den Mittelwert der absoluten Zeit zwischen externem Triggerereignis und Beginn des ersten Symbol der Trainingssequenz (Midamble) in s über die eingestellte Anzahl von Bursts aus. (TRGS: TRiGger to Start symbol of midamble)

Er ist nur im GSM/EDGE-Modus (FS-K5) bei Auswahl der Messung POWER VS TIME verfügbar (s. CONFIGure:BURSt:PTEmplate). Zusätzlich muß entweder FULL BURST (default) oder TOP HIGH RESOLUTION ausgewählt sein. (s.CONFIGure:BURSt:PTEmplate:SElect).

Der GSM Trigger muß auf extern eingestellt sein. (Siehe TRIG:SEQ:SYN:ADJ:EXT).

Beispiel:

"INST MGSM"	'schaltet das Gerät in den GSM/EDGE-Modus
"TRIG:SEQ:SYNC:ADJ:EXT 0s"	'wählt den externen GSM Trigger
"CONF:BURS:PTEM"	'wählt die Messung des Pover vs Time (PVT) aus
"SWE:COUN 20"	'stellt die Anzahl der Bursts ein
"READ:BURS:PTEM:TRGS:AVER?"	'führt die Messung durch und liest das Ergebnis aus

Eigenschaften: *RST-Wert: --
SCPI: gerätespezifisch

Betriebsart: GSM/EDGE

Wurde noch keine Messung durchgeführt, so wird ein Query Error ausgelöst. Dieser Befehl ist ein reiner Abfragebefehl und besitzt daher keinen *RST-Wert.

READ:BURSt:PTEMplate:TRGS:MAXimum?

Dieser Befehl löst die Messung der Power vs Time (PVT) der Basisstation oder des Mobiles aus und gibt das Maximum der absoluten Zeit zwischen externem Triggerereignis und Beginn des ersten Symbol der Trainingssequenz (Midamble) in s über die eingestellte Anzahl von Bursts vorzeichenbehaftet aus. (TRGS: TRiGger to Start symbol of midamble)
 Er ist nur im GSM/EDGE-Modus (FS-K5) bei Auswahl der Messung POWER VS TIME verfügbar (s. CONFigure: BURSt: PTEMplate). Zusätzlich muß entweder FULL BURST (default) oder TOP HIGH RESOLUTION ausgewählt sein. (s. CONFigure: BURSt: PTEMplate: SELEct) .
 Der GSM Trigger muß auf extern eingestellt sein. (Siehe TRIG: SEQ: SYN: ADJ: EXT).

Beispiel:

"INST M GSM"	'schaltet das Gerät in den GSM/EDGE-Modus
"TRIG: SEQ: SYNC: ADJ: EXT 0s"	'wählt den externen GSM Trigger
"CONF: BURS: PTEM"	'wählt die Messung des Pover vs Time (PVT) aus
"SWE: COUN 20"	'stellt die Anzahl der Bursts ein
"READ: BURS: PTEM: TRGS: MAX?"	'führt die Messung durch und liest das Ergebnis aus

Eigenschaften: *RST-Wert: --
 SCPI: gerätespezifisch

Betriebsart: GSM/EDGE

Wurde noch keine Messung durchgeführt, so wird ein Query Error ausgelöst. Dieser Befehl ist ein reiner Abfragebefehl und besitzt daher keinen *RST-Wert.

READ:BURSt:REFerence[:IMMediate]?

Dieser Befehl startet die Vormessung der Trägerleistung über der Zeit (PVT) der Basisstation oder des Mobiles und gibt den gemessenen Pegel in dBm aus.
 Der Befehl ist nur im GSM/EDGE-Modus (FS-K5) bei Auswahl der Messung POWER VS TIME verfügbar (s. CONFigure: BURSt: PTEMplate).

Hinweis: *Dieser Befehl wurde nur aus Kompatibilitätsgründen zu FSE-K10 übernommen. Es sollte stattdessen der Befehl READ: BURSt: PTEMplate: REFerence[IMM]? verwendet werden, welcher das konforme Ausgabeformat der Vormessungs-Abfragebefehle aufweist. Siehe genaue Befehlsbeschreibung bei Befehl READ: BURSt: PTEMplate: REFerence [:IMMediate]?*

Beispiel:

"INST M GSM"	'schaltet das Gerät in den GSM/EDGE-Modus
"CONF: MTYP GMSK"	'wählt die Modulationsart GMSK aus
"CONF: BURS: PTEM"	'wählt die Messung der Trägerleistung über der Zeit (PVT) aus
"READ: BURS: REF?"	'führt die Vormessung durch und gibt das Ergebnis aus

Eigenschaften: *RST-Wert: --
 SCPI: gerätespezifisch

Betriebsart: GSM/EDGE

Dieser Befehl ist ein reiner Abfragebefehl und besitzt daher keinen *RST-Wert.

READ:BURSt:MACCuracy:RMS:AVERAge?

Dieser Befehl löst die Messung der Modulation Accuracy der Basisstation oder des Mobiles aus und gibt den Mittelwert der RMS-Messung des Error Vector Magnitude über die eingestellte Anzahl von Bursts aus.

Mit dem Auslösen der Messung wird automatisch in den Single Sweep-Betrieb umgeschaltet. Weitere Ergebnisse der Modulation Accuracy-Messung können anschließend ohne Neustart der Messung über das FETCH:BURSt-Subsystem abgefragt werden.

Eine laufende Messung kann mit dem Befehl ABORT abgebrochen werden.

Der Befehl ist nur mit Option GSM/EDGE Analyzer FS-K5 bei Auswahl der Messung der Modulation Accuracy verfügbar (CONFIGure:BURSt:MACCuracy[:IMMediate]).

Beispiel:

"INST M GSM"	'schaltet das Gerät in GSM/EDGE Mode
"CONF:MTYP EDGE"	'wählt die Modulationsart EDGE aus (8PSK)
"CONF:BURS:MACC"	'wählt die Messung der Modulationsgenauigkeit (MAC)
"SWE:COUN 20"	'stellt die Anzahl der Bursts ein
"READ:BURS:MACC:RMS:AVER?"	'führt die Messung durch und liest das Ergebnis aus

Eigenschaften: *RST-Wert: --
SCPI: gerätespezifisch

Betriebsart: GSM/EDGE

Dieser Befehl ist ein reiner Abfragebefehl und besitzt daher keinen *RST-Wert.

READ:BURSt:MACCuracy:RMS:MAXimum?

Dieser Befehl löst die Messung der Modulation Accuracy der Basisstation oder des Mobiles aus und gibt das Maximum der RMS-Messung des Error Vector Magnitude über die eingestellte Anzahl von Bursts aus.

Mit dem Auslösen der Messung wird automatisch in den Single Sweep-Betrieb umgeschaltet. Weitere Ergebnisse der Modulation Accuracy-Messung können anschließend ohne Neustart der Messung über das FETCH:BURSt-Subsystem abgefragt werden.

Eine laufende Messung kann mit dem Befehl ABORT abgebrochen werden.

Der Befehl ist nur mit Option GSM/EDGE Analyzer FS-K5 bei Auswahl der Messung der Modulation Accuracy verfügbar (CONFIGure:BURSt:MACCuracy[:IMMediate]).

Beispiel:

"INST M GSM"	'schaltet das Gerät in GSM/EDGE Mode
"CONF:MTYP EDGE"	'wählt die Modulationsart EDGE aus (8PSK)
"CONF:BURS:MACC"	'wählt die Messung der Modulationsgenauigkeit (MAC)
"SWE:COUN 20"	'stellt die Anzahl der Bursts ein
"READ:BURS:MACC:RMS:MAX?"	'führt die Messung durch und liest das Ergebnis aus

Eigenschaften: *RST-Wert: --
SCPI: gerätespezifisch

Betriebsart: GSM/EDGE

Dieser Befehl ist ein reiner Abfragebefehl und besitzt daher keinen *RST-Wert.

READ:BURSt:MACCuracy:PEAK:AVERAge?

Dieser Befehl löst die Messung der Modulation Accuracy der Basisstation oder des Mobiles aus und gibt den Mittelwert der PEAK-Messung des Error Vector Magnitude über die eingestellte Anzahl von Bursts aus.

Mit dem Auslösen der Messung wird automatisch in den Single Sweep-Betrieb umgeschaltet. Weitere Ergebnisse der Modulation Accuracy-Messung können anschließend ohne Neustart der Messung über das FETCH:BURSt-Subsystem abgefragt werden.

Eine laufende Messung kann mit dem Befehl ABORT abgebrochen werden.

Der Befehl ist nur mit Option GSM/EDGE Analyzer FS-K5 bei Auswahl der Messung der Modulation Accuracy verfügbar (CONFIGure:BURSt:MACCuracy[:IMMediate]).

Beispiel:

"INST M GSM"	'schaltet das Gerät in GSM/EDGE Mode
"CONF:MTYP EDGE"	'wählt die Modulationsart EDGE aus (8PSK)
"CONF: BURS: MACC"	'wählt die Messung der Modulationsgenauigkeit (MAC)
"SWE: COUN 20"	'stellt die Anzahl der Bursts ein
"READ: BURS: MACC: PEAK: AVER?"	'führt die Messung durch und liest das Ergebnis aus

Eigenschaften: *RST-Wert: --
SCPI: gerätespezifisch

Betriebsart: GSM/EDGE

Dieser Befehl ist ein reiner Abfragebefehl und besitzt daher keinen *RST-Wert.

READ:BURSt:MACCuracy:PEAK:MAXimum?

Dieser Befehl löst die Messung der Modulation Accuracy der Basisstation oder des Mobiles aus und gibt das Maximum der PEAK-Messung des Error Vector Magnitude über die eingestellte Anzahl von Bursts aus.

Mit dem Auslösen der Messung wird automatisch in den Single Sweep-Betrieb umgeschaltet. Weitere Ergebnisse der Modulation Accuracy-Messung können anschließend ohne Neustart der Messung über das FETCH:BURSt-Subsystem abgefragt werden.

Eine laufende Messung kann mit dem Befehl ABORT abgebrochen werden.

Der Befehl ist nur mit Option GSM/EDGE Analyzer FS-K5 bei Auswahl der Messung der Modulation Accuracy verfügbar (CONFIGure:BURSt:MACCuracy[:IMMediate]).

Beispiel:

"INST M GSM"	'schaltet das Gerät in GSM/EDGE Mode
"CONF:MTYP EDGE"	'wählt die Modulationsart EDGE aus (8PSK)
"CONF: BURS: MACC"	'wählt die Messung der Modulationsgenauigkeit (MAC)
"SWE: COUN 20"	'stellt die Anzahl der Bursts ein
"READ: BURS: MACC: PEAK: MAX?"	'führt die Messung durch und liest das Ergebnis aus

Eigenschaften: *RST-Wert: --
SCPI: gerätespezifisch

Betriebsart: GSM/EDGE

Dieser Befehl ist ein reiner Abfragebefehl und besitzt daher keinen *RST-Wert.

READ:BURSt:MACCuracy:OSUPpress:AVERage?

Dieser Befehl löst die Messung der Modulation Accuracy der Basisstation oder des Mobiles aus und gibt den Mittelwert der original Offset Suppression-Messung über die eingestellte Anzahl von Bursts aus.

Mit dem Auslösen der Messung wird automatisch in den Single Sweep-Betrieb umgeschaltet. Weitere Ergebnisse der Modulation Accuracy-Messung können anschließend ohne Neustart der Messung über das FETCH:BURSt-Subsystem abgefragt werden.

Eine laufende Messung kann mit dem Befehl ABORT abgebrochen werden.

Der Befehl ist nur mit Option GSM/EDGE Analyzer FS-K5 bei Auswahl der Messung der Modulation Accuracy verfügbar (CONFIGure:BURSt:MACCuracy[:IMMediate]).

Beispiel:

"INST M GSM"	'schaltet das Gerät in GSM/EDGE Mode
"CONF:MTYP EDGE"	'wählt die Modulationsart EDGE aus (8PSK)
"CONF:BURS:MACC"	'wählt die Messung der Modulationsgenauigkeit (MAC)
"SWE:COUN 20"	'stellt die Anzahl der Bursts ein
"READ:BURS:MACC:OSUP:AVER?"	'führt die Messung durch und liest das Ergebnis aus

Eigenschaften: *RST-Wert: --
SCPI: gerätespezifisch

Betriebsart: GSM/EDGE

Dieser Befehl ist ein reiner Abfragebefehl und besitzt daher keinen *RST-Wert.

READ:BURSt:MACCuracy:OSUPpress:MAXimum?

Dieser Befehl löst die Messung der Modulation Accuracy der Basisstation oder des Mobiles aus und gibt das Maximum der original Offset Suppression-Messung über die eingestellte Anzahl von Bursts aus.

Mit dem Auslösen der Messung wird automatisch in den Single Sweep-Betrieb umgeschaltet. Weitere Ergebnisse der Modulation Accuracy-Messung können anschließend ohne Neustart der Messung über das FETCH:BURSt-Subsystem abgefragt werden.

Eine laufende Messung kann mit dem Befehl ABORT abgebrochen werden.

Der Befehl ist nur mit Option GSM/EDGE Analyzer FS-K5 bei Auswahl der Messung der Modulation Accuracy verfügbar (CONFIGure:BURSt:MACCuracy[:IMMediate]).

Beispiel:

"INST M GSM"	'schaltet das Gerät in GSM/EDGE Mode
"CONF:MTYP EDGE"	'wählt die Modulationsart EDGE aus (8PSK)
"CONF:BURS:MACC"	'wählt die Messung der Modulationsgenauigkeit (MAC)
"SWE:COUN 20"	'stellt die Anzahl der Bursts ein
"READ:BURS:MACC:OSUP:MAX?"	'führt die Messung durch und liest das Ergebnis aus

Eigenschaften: *RST-Wert: --
SCPI: gerätespezifisch

Betriebsart: GSM/EDGE

Dieser Befehl ist ein reiner Abfragebefehl und besitzt daher keinen *RST-Wert.

READ:BURSt:MACCuracy:PERCentile:AVERage?

Dieser Befehl löst die Messung der Modulation Accuracy der Basisstation oder des Mobiles aus und gibt den Mittelwert der 95% Percentile-Messung über die eingestellte Anzahl von Bursts aus. Mit dem Auslösen der Messung wird automatisch in den Single Sweep-Betrieb umgeschaltet. Weitere Ergebnisse der Modulation Accuracy-Messung können anschließend ohne Neustart der Messung über das `FETCH:BURSt`-Subsystem abgefragt werden. Eine laufende Messung kann mit dem Befehl `ABORT` abgebrochen werden. Der Befehl ist nur mit Option GSM/EDGE Analyzer FS-K5 bei Auswahl der Messung der Modulation Accuracy verfügbar (`CONFIGure:BURSt:MACCuracy[:IMMediate]`).

Beispiel:

"INST M GSM"	'schaltet das Gerät in GSM/EDGE Mode
"CONF:MTYP EDGE"	'wählt die Modulationsart EDGE aus (8PSK)
"CONF: BURS:MACC"	'wählt die Messung der Modulationsgenauigkeit (MAC)
"SWE:COUN 20"	'stellt die Anzahl der Bursts ein
"READ: BURS:MACC:PERC: AVER?"	'führt die Messung durch und liest das Ergebnis aus

Eigenschaften: *RST-Wert: --
 SCPI: gerätespezifisch

Betriebsart: GSM/EDGE

Dieser Befehl ist ein reiner Abfragebefehl und besitzt daher keinen *RST-Wert.

READ:BURSt:MACCuracy:PERCentile:MAXimum?

Dieser Befehl löst die Messung der Modulation Accuracy der Basisstation oder des Mobiles aus und gibt das Maximum der 95% Percentile-Messung über die eingestellte Anzahl von Bursts aus. Mit dem Auslösen der Messung wird automatisch in den Single Sweep-Betrieb umgeschaltet. Weitere Ergebnisse der Modulation Accuracy-Messung können anschließend ohne Neustart der Messung über das `FETCH:BURSt`-Subsystem abgefragt werden. Eine laufende Messung kann mit dem Befehl `ABORT` abgebrochen werden. Der Befehl ist nur mit Option GSM/EDGE Analyzer FS-K5 bei Auswahl der Messung der Modulation Accuracy verfügbar (`CONFIGure:BURSt:MACCuracy[:IMMediate]`).

Beispiel:

"INST M GSM"	'schaltet das Gerät in GSM/EDGE Mode
"CONF:MTYP EDGE"	'wählt die Modulationsart EDGE aus (8PSK)
"CONF: BURS:MACC"	'wählt die Messung der Modulationsgenauigkeit (MAC)
"SWE:COUN 20"	'stellt die Anzahl der Bursts ein
"READ: BURS:MACC:PERC: MAX?"	'führt die Messung durch und liest das Ergebnis aus

Eigenschaften: *RST-Wert: --
 SCPI: gerätespezifisch

Betriebsart: GSM/EDGE

Dieser Befehl ist ein reiner Abfragebefehl und besitzt daher keinen *RST-Wert.

READ:BURSt:MACCuracy:FREQuency:AVERage?

Dieser Befehl löst die Messung der Modulation Accuracy der Basisstation oder des Mobiles aus und gibt den Mittelwert der Frequenz Fehler-Messung über die eingestellte Anzahl von Bursts aus. Mit dem Auslösen der Messung wird automatisch in den Single Sweep-Betrieb umgeschaltet. Weitere Ergebnisse der Modulation Accuracy-Messung können anschließend ohne Neustart der Messung über das `FETCH:BURSt`-Subsystem abgefragt werden. Eine laufende Messung kann mit dem Befehl `ABORT` abgebrochen werden. Der Befehl ist nur mit Option GSM/EDGE Analyzer FS-K5 bei Auswahl der Messung der Modulation Accuracy verfügbar (`CONFIGure:BURSt:MACCuracy[:IMMEDIATE]`).

Beispiel:

"INST M GSM"	'schaltet das Gerät in GSM/EDGE Mode
"CONF:MTYP EDGE"	'wählt die Modulationsart EDGE aus (8PSK)
"CONF:BURS:MACC"	'wählt die Messung der Modulationsgenauigkeit (MAC)
"SWE:COUN 20"	'stellt die Anzahl der Bursts ein
"READ:BURS:MACC:FREQ:AVER?"	'führt die Messung durch und liest das Ergebnis aus

Eigenschaften: *RST-Wert: --
SCPI: gerätespezifisch

Betriebsart: GSM/EDGE

Dieser Befehl ist ein reiner Abfragebefehl und besitzt daher keinen *RST-Wert.

READ:BURSt:MACCuracy:FREQuency:MAXimum?

Dieser Befehl löst die Messung der Modulation Accuracy der Basisstation oder des Mobiles aus und das Maximum der Frequenz Fehler-Messung über die eingestellte Anzahl von Bursts aus. Mit dem Auslösen der Messung wird automatisch in den Single Sweep-Betrieb umgeschaltet. Weitere Ergebnisse der Modulation Accuracy-Messung können anschließend ohne Neustart der Messung über das `FETCH:BURSt`-Subsystem abgefragt werden. Eine laufende Messung kann mit dem Befehl `ABORT` abgebrochen werden. Der Befehl ist nur mit Option GSM/EDGE Analyzer FS-K5 bei Auswahl der Messung der Modulation Accuracy verfügbar (`CONFIGure:BURSt:MACCuracy[:IMMEDIATE]`).

Beispiel:

"INST M GSM"	'schaltet das Gerät in GSM/EDGE Mode
"CONF:MTYP EDGE"	'wählt die Modulationsart EDGE aus (8PSK)
"CONF:BURS:MACC"	'wählt die Messung der Modulationsgenauigkeit (MAC)
"SWE:COUN 20"	'stellt die Anzahl der Bursts ein
"READ:BURS:MACC:FREQ:MAX?"	'führt die Messung durch und liest das Ergebnis aus

Eigenschaften: *RST-Wert: --
SCPI: gerätespezifisch

Betriebsart: GSM/EDGE

Dieser Befehl ist ein reiner Abfragebefehl und besitzt daher keinen *RST-Wert.

READ:BURSt:MACCuracy:IQOFset:AVERAge?

Dieser Befehl löst die Messung der Modulation Accuracy der Basisstation oder des Mobiles aus und gibt den Mittelwert der Messung des IQ DC-Offsets in % über die eingestellte Anzahl von Bursts aus.

Mit dem Auslösen der Messung wird automatisch in den Single Sweep-Betrieb umgeschaltet. Weitere Ergebnisse der Modulation Accuracy-Messung können anschließend ohne Neustart der Messung über das `FETCh:BURSt`-Subsystem abgefragt werden.

Eine laufende Messung kann mit dem Befehl `ABORt` abgebrochen werden.

Der Befehl ist nur mit Option GSM/EDGE Analyzer FS-K5 bei Auswahl der Messung der Modulation Accuracy verfügbar (`CONFigure:BURSt:MACCuracy[:IMMediate]`).

Beispiel:

"INST M GSM"	'schaltet das Gerät in GSM/EDGE Mode
"CONF:MTYP EDGE"	'wählt die Modulationsart EDGE aus (8PSK)
"CONF:BURS:MACC"	'wählt die Messung der Modulationsgenauigkeit (MAC) aus
"SWE:COUN 20"	'stellt die Anzahl der Bursts ein
"READ:BURS:MACC:IQOF:AVER?"	'führt die Messung durch und liest das Ergebnis aus

Eigenschaften: *RST-Wert: --
SCPI: gerätespezifisch

Betriebsart: GSM/EDGE

Wurde noch keine Messung durchgeführt, so wird ein Query Error ausgelöst. Dieser Befehl ist ein reiner Abfragebefehl und besitzt daher keinen *RST-Wert.

READ:BURSt:MACCuracy:IQOFset:MAXimum?

Dieser Befehl löst die Messung der Modulation Accuracy der Basisstation oder des Mobiles aus und gibt das Maximum der Messung des IQ DC-Offsets in % bei der eingestellten Anzahl von Bursts aus.

Mit dem Auslösen der Messung wird automatisch in den Single Sweep-Betrieb umgeschaltet.

Weitere Ergebnisse der Modulation Accuracy-Messung können anschließend ohne Neustart der Messung über das `FETCh:BURSt`-Subsystem abgefragt werden.

Eine laufende Messung kann mit dem Befehl `ABORt` abgebrochen werden.

Der Befehl ist nur mit Option GSM/EDGE Analyzer FS-K5 bei Auswahl der Messung der Modulation Accuracy verfügbar (`CONFigure:BURSt:MACCuracy[:IMMediate]`).

Beispiel:

"INST M GSM"	'schaltet das Gerät in GSM/EDGE Mode
"CONF:MTYP EDGE"	'wählt die Modulationsart EDGE aus (8PSK)
"CONF:BURS:MACC"	'wählt die Messung der Modulationsgenauigkeit (MAC) aus
"SWE:COUN 20"	'stellt die Anzahl der Bursts ein
"READ:BURS:MACC:IQOF:MAX?"	'führt die Messung durch und liest das Ergebnis aus

Eigenschaften: *RST-Wert: --
SCPI: gerätespezifisch

Betriebsart: GSM/EDGE

Wurde noch keine Messung durchgeführt, so wird ein Query Error ausgelöst. Dieser Befehl ist ein reiner Abfragebefehl und besitzt daher keinen *RST-Wert.

READ:BURSt:MACCuracy:IQIMbalance:AVERAge?

Dieser Befehl löst die Messung der Modulation Accuracy der Basisstation oder des Mobiles aus und gibt den Mittelwert der Messung der IQ Imbalance in % über die eingestellte Anzahl von Bursts aus. Mit dem Auslösen der Messung wird automatisch in den Single Sweep-Betrieb umgeschaltet. Weitere Ergebnisse der Modulation Accuracy-Messung können anschließend ohne Neustart der Messung über das `FETCh:BURSt`-Subsystem abgefragt werden. Eine laufende Messung kann mit dem Befehl `ABORt` abgebrochen werden. Der Befehl ist nur mit Option GSM/EDGE Analyzer FS-K5 bei Auswahl der Messung der Modulation Accuracy verfügbar (`CONFIgure:BURSt:MACCuracy[:IMMediate]`).

Beispiel:

"INST M GSM"	'schaltet das Gerät in GSM/EDGE Mode
"CONF:MTYP EDGE"	'wählt die Modulationsart EDGE aus (8PSK)
"CONF:BURS:MACC"	'wählt die Messung der Modulationsgenauigkeit (MAC) aus
"SWE:COUN 20"	'stellt die Anzahl der Bursts ein
"READ:BURS:MACC:IQIM:AVER?"	'führt die Messung durch und liest das Ergebnis aus

Eigenschaften: *RST-Wert: --
SCPI: gerätespezifisch

Betriebsart: GSM/EDGE

Wurde noch keine Messung durchgeführt, so wird ein Query Error ausgelöst. Dieser Befehl ist ein reiner Abfragebefehl und besitzt daher keinen *RST-Wert.

READ:BURSt:MACCuracy:IQIMbalance:MAXimum?

Dieser Befehl löst die Messung der Modulation Accuracy der Basisstation oder des Mobiles aus und gibt das Maximum der Messung der IQ Imbalance in % bei der eingestellten Anzahl von Bursts aus. Mit dem Auslösen der Messung wird automatisch in den Single Sweep-Betrieb umgeschaltet. Weitere Ergebnisse der Modulation Accuracy-Messung können anschließend ohne Neustart der Messung über das `FETCh:BURSt`-Subsystem abgefragt werden. Eine laufende Messung kann mit dem Befehl `ABORt` abgebrochen werden. Der Befehl ist nur mit Option GSM/EDGE Analyzer FS-K5 bei Auswahl der Messung der Modulation Accuracy verfügbar (`CONFIgure:BURSt:MACCuracy[:IMMediate]`).

Beispiel:

"INST M GSM"	'schaltet das Gerät in GSM/EDGE Mode
"CONF:MTYP EDGE"	'wählt die Modulationsart EDGE aus (8PSK)
"CONF:BURS:MACC"	'wählt die Messung der Modulationsgenauigkeit (MAC) aus
"SWE:COUN 20"	'stellt die Anzahl der Bursts ein
"READ:BURS:MACC:IQIM:MAX?"	'führt die Messung durch und liest das Ergebnis aus

Eigenschaften: *RST-Wert: --
SCPI: gerätespezifisch

Betriebsart: GSM/EDGE

Wurde noch keine Messung durchgeführt, so wird ein Query Error ausgelöst. Dieser Befehl ist ein reiner Abfragebefehl und besitzt daher keinen *RST-Wert.

READ:SPECTrum - Subsystem

Dieses Subsystem enthält die Befehle zum Starten der GSM/EDGE-Messungen (FS-K5), mit denen die Leistung der Spektralanteile aufgrund von Modulation und Schaltvorgängen gemessen wird, und nachfolgendem Auslesen der Meßergebnisse:

Messung des Modulationsspektrums - Modulation Spectrum (MOD)

Messung des Transientenspektrums- Transient Spectrum (TRA)

BEFEHL	PARAMETER	EINHEIT	KOMMENTAR
READ			Option FS-K5
:SPECTrum			
:MODulation			
[:ALL?]	--	--	nur Abfrage
:REFerence			
[:IMMEDIATE?]	--	--	nur Abfrage
:SWITChing			
[:ALL?]	--	--	nur Abfrage
:REFerence			
[:IMMEDIATE?]	--	--	nur Abfrage

READ:SPECTrum:MODulation[:ALL]?

Dieser Befehl löst die Messung des Modulationsspektrums der Basisstation oder des Mobiles aus und gibt das Ergebnis aus. Es wird dabei im Frequenzband ARFCN ± 1.8 MHz gemessen. Das Meßergebnis wird als Liste von durch ',' getrennten Teil-Ergebnisstrings in folgendem Format in ASCII ausgegeben:

<Index>,<Freq1>,<Freq2>,<Level>,<Limit>, <Abs/Rel>,<Status> [, <Index>,<Freq1>,<Freq2>,<Level>,<Limit>, <Abs/Rel>,<Status>]...

wobei der in '['...] gesetzte Inhalt einen Teilergebnisstring kennzeichnet, der n-mal wiederholt werden kann.

- <Index>: 0, wenn der Teil-Ergebnisstring einen Meßbereich kennzeichnet
 fortlaufende Nummer <>0, wenn der Teil-Ergebnisstring eine einzelne Grenzwertüberschreitung kennzeichnet.
- <Freq1>: Startfrequenz des Meßbereichs bzw. Frequenz der Grenzwertüberschreitung
- <Freq2>: Stoppfrequenz des Meßbereichs bzw. Frequenz der Meßbereichsüberschreitung. Der Wert von <Freq2> ist gleich dem von <Freq1>, wenn entweder im Zeitbereich gemessen wird oder der Teil-Ergebnisstring eine Grenzwertüberschreitung beinhaltet.
- <Level>: Gemessener Maximalpegel des Teilbereichs bzw. gemessener Pegel des Meßpunkts
- <Limit>: Grenzwert im Teilbereich bzw. am Meßpunkt
- <Abs/Rel>: ABS <Level> und <Limit> sind in absoluter Einheit (dBm)
 REL <Level> und <Limit> sind in relativer Einheit (dB)
- <Status>: Ergebnis der Grenzwertprüfung als Character Data:
 PASSED keine Überschreitung
 FAILED Überschreitung eines Grenzwerts
 MARGIN Überschreitung des Marginwerts

Die Frequenzen <Freq1> und <Freq2> sind stets absolut, d.h. nicht relativ zur Trägerfrequenz.

Mit dem Befehl `ABORT` wird eine laufende Messung abgebrochen.
Der Befehl ist nur im GSM/EDGE-Modus (FS-K5) bei Auswahl der Messung des Modulationsspektrums (MOD) verfügbar (s. `CONFigure:SPECTrum:MODulation`).

Beispiel:

"INST MGSM"	'schaltet das Gerät in den GSM/EDGE-Modus
"CONF:SPEC:MOD"	'wählt die Messung des Modulationsspektrums (MOD) aus
"READ:SPEC:MOD:REF?"	'führt die Vormessung durch und gibt das Ergebnis aus.
"READ:SPEC:MOD?"	'führt die Messung im Zeitbereich durch und gibt das Ergebnis aus

Ergebnis: 0,890E6,915E6,-87.4,-108.0,ABS,FAILED,
1,893.2E6,893.2E6,-83.2,-108.0,ABS,FAILED,
2,895.7E6,895.7E6,-87.4,-108.0,ABS,FAILED

Eigenschaften: *RST-Wert: --
SCPI: gerätespezifisch

Betriebsart: GSM/EDGE

Dieser Befehl ist ein reiner Abfragebefehl und besitzt daher keinen *RST-Wert.

READ:SPECTrum:MODulation:REFerence[:IMMediate]?

Dieser Befehl löst die Vormessung zur Modulationsspektrum-Messung (MOD) aus und gibt das Ergebnis aus.

Das Meßergebnis wird als Liste in folgendem Format in ASCII ausgegeben. Die Ergebnisse sind durch ein Komma ',' getrennt:

<Pegel1>,<Pegel2>,<RBW>

<Pegel1>: gemessener Pegel

<Pegel2>: der um die Bandbreite korrigierte Pegel

<RBW>: Bandbreite

Mit dem Befehl `ABORT` wird eine laufende Messung abgebrochen.
Der Befehl ist nur im GSM/EDGE-Modus (FS-K5) bei Auswahl der Messung des Modulationsspektrums (MOD) verfügbar (s. `CONFigure:SPECTrum:MODulation`).

Beispiel:

"INST MGSM"	'schaltet das Gerät in GSM/EDGE-Modus
"CONF:SPEC:MOD"	'wählt die Messung des Modulationsspektrums (MOD) aus
"READ:SPEC:MOD:REF?"	'führt die Vormessung durch und gibt das Ergebnis aus.

Ergebnis: 35.2,43.2,30000

Eigenschaften: *RST-Wert: --
SCPI: gerätespezifisch

Betriebsart: GSM/EDGE

Wurde noch keine Messung durchgeführt, so wird ein Query Error ausgelöst. Dieser Befehl ist ein reiner Abfragebefehl und besitzt daher keinen *RST-Wert.

READ:SPECTrum:SWITching[:ALL]?

Dieser Befehl löst die Messung des Transientenspektrums (TRA) der Basisstation oder des Mobiles aus und gibt das Ergebnis aus.

Das Meßergebnis wird als Liste von durch ',' getrennten Teil-Ergebnisstrings im selben Format wie bei READ:SPECTrum:MODulation[:ALL?] ausgegeben.

Mit dem Befehl ABORT wird eine laufende Messung abgebrochen.

Der Befehl ist nur im GSM/EDGE-Modus (FS-K5) bei Auswahl der Messung des Transientenspektrums (TRA) verfügbar (s. CONFigure:SPECTrum:SWITching).

Beispiel: "INST MGSM" 'schaltet das Gerät in GSM/EDGE-Modus
 "CONF:SPEC:SWIT" 'wählt die Messung des Transientenspektrums (TRA) aus
 "READ:SPEC:SWIT?" 'führt die Messung im Zeitbereich durch und gibt das Ergebnis aus.

Ergebnis: 0,833.4E6,833.4E6,37.4,-36.0,ABS,MARGIN,
 1,834.0E6,834.0E6,-35.2,-36.0,ABS,FAILED,
 2,834.6E6,834.6E6,-74.3,-75.0,REL,FAILED
 0,835.0E6,835.0E6,-65,0,-60.0,REL,PASSED

Eigenschaften: *RST-Wert: --
 SCPI: gerätespezifisch

Betriebsart: GSM/EDGE

Dieser Befehl ist ein reiner Abfragebefehl und besitzt daher keinen *RST-Wert.

READ:SPECTrum:SWITching:REFerence[:IMMediate]?

Dieser Befehl löst die Vormessung zur Transientenspektrums (TRA) aus und gibt das Ergebnis aus. Die Vormessung wird nur bei relativen Grenzwertüberprüfung benötigt. (Siehe Befehl

CONF:SPEC:SWIT:LIM)

Das Meßergebnis wird als Liste in folgendem Format in ASCII ausgegeben. Die Ergebnisse sind durch ein Komma ',' getrennt:

<Pegel1>,<Pegel2>,<RBW>

<Pegel1>: gemessener Pegel

<Pegel2>: der um die Bandbreite korrigierte Pegel (da RBW fix 300kHz identisch zu dem gemessenen Pegel)

<RBW>: Bandbreite, fix 300kHz

Mit dem Befehl ABORT wird eine laufende Messung abgebrochen.

Der Befehl ist nur im GSM/EDGE-Modus (FS-K5) bei Auswahl der Messung des Transientenspektrums (TRA) verfügbar (s. CONFigure:SPECTrum:SWITching).

Beispiel: "INST MGSM" 'schaltet das Gerät in GSM/EDGE-Modus
 "CONF:SPEC:SWIT" 'wählt die Messung des Transientenspektrums (TRA) aus
 "CONF:SPEC:SWIT:LIM REL" 'wählt relative Messung aus
 "SWE:COUN 20" 'stellt die Anzahl der Bursts ein
 "READ:SPEC:SWIT:REF?" 'führt Vormessung aus

Ergebnis: 43.2,43.2,300000
 "INIT:IMM;*WAI" 'führt die Übersichtsmessung durch

Eigenschaften: *RST-Wert: --
 SCPI: gerätespezifisch

Betriebsart: GSM/EDGE

Wurde noch keine Messung durchgeführt, so wird ein Query Error ausgelöst. Dieser Befehl ist ein reiner Abfragebefehl und besitzt daher keinen *RST-Wert.

SENSe - Subsystem

Das SENSe-Subsystem gliedert sich in mehrere Untersysteme. Die Befehle dieser Untersysteme steuern direkt gerätespezifische Einstellungen und beziehen sich nicht auf die Signaleigenschaften des Meßsignals.

Das SENSe-Subsystem steuert die wesentlichen Parameter des Analysators. Daher ist das Schlüsselwort "SENSe" gemäß der SCPI-Norm optional, d.h. die Angabe des SENSe-Knotens in den Befehlssequenzen kann entfallen.

Die Auswahl des Meßfensters erfolgt mit SENSe1 (SCREEN A) und SENSe2 (SCREEN B).

SENSe1 = Veränderung der Einstellungen von Screen A

SENSe2 = Veränderung der Einstellungen von Screen B.

Bei fehlender Ziffer 1 bzw. 2 wird automatisch Screen A ausgewählt.

[SENSe:]ADEMod - Subsystem

Das Ziel der nachfolgend definierten Befehle ist, das Gerät so für die Messung von FM-, PM- und AM-modulierten Signalen zu konfigurieren, daß so viele Meßergebnisse wie möglich mit einem einzigen aufgenommenen Datensatz ermittelt werden können.

Zu diesem Zweck ist das Gerät mit einem Demodulator ausgerüstet, der sowohl FM-, PM- als auch AM-Demodulation gleichzeitig durchführen kann. Zusätzlich können Maximum, Minimum, Mittelwert oder aktuelle Meßwerte über eine vorgegebene Anzahl an Messungen parallel ermittelt werden.

Um den Demodulator auch bei gepulsten Signalen verwenden zu können sind Pretrigger-Zeit, Meßrate (Sample Rate) und Aufzeichnungslänge einstellbar.

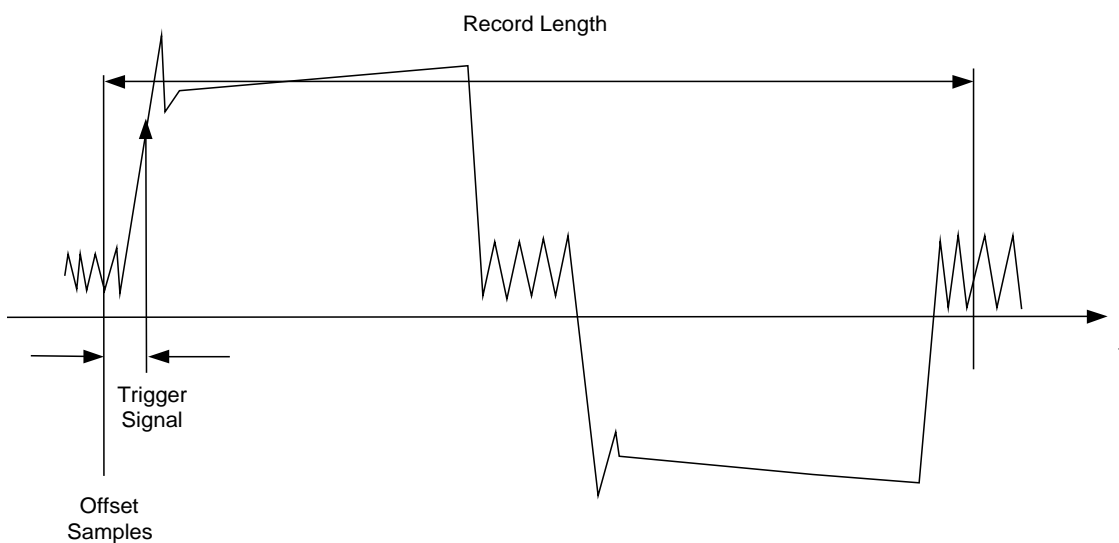
Hinweise:

Die Demodulation wird offline durchgeführt, d.h. mit Signalen, die vor der Auswertung in den Speicher geschrieben wurden. Der dafür verfügbare I/Q-Speicher ist 2 x 128 k Meßwerte. Die Meßdatenrate kann im Bereich von 15.625 kHz bis 32 MHz gewählt werden.

Beispiel:

Bei einem Bluetooth-Signal ist das betrachtete Signal schematisch im folgenden Diagramm beschrieben:

Frequenz über der Zeit:



Die gewünschten Meßergebnisse sind:

- FM Offset
- FM Hub (Maximum und Minimum) für ein ausschließlich mit Einsen moduliertes Signal
- FM Hub (maximum and minimum) für ein ausschließlich mit Nullen moduliertes Signal
- AM Modulationsgrad für die positive und negative Signalfanke.

Diese Meßergebnisse können durch Berechnung auf einem externen Steuerrechner aus dem Frequenz- oder Amplitudenverlauf über der Zeit ermittelt werden. Der FSP liefert zu diesem Zweck folgende Meßdaten:

- Demoduliertes FM-Signal (aktuelle Werte, wahlweise auch gemittelt, oder mit Maxhold oder Minhold beaufschlagt)
- Demoduliertes AM-Signal (aktuelle Werte, wahlweise auch gemittelt, oder mit Maxhold oder Minhold beaufschlagt)
- FM Offset (aktuelle Werte, wahlweise auch gemittelt)

Folgende Einstellungen sind dafür am FSP nötig:

- Gleichzeitig durchzuführende Arten der Demodulation (AM/FM)
- Meßrate
- Aufzeichnungslänge
- Triggerquelle (Free Run/Extern)
- Pretrigger Samples
- Anzahl der Messungen, die für Mittelwert/Maxhold/Minhold verwendet werden

Zusätzlich müssen für jede Demodulationsart die benötigten Meßergebnisse konfiguriert werden. Der FSP kann gleichzeitig zwei Demodulationsarten mit maximal 3 unterschiedlichen Ergebnistypen gleichzeitig ermitteln. Für die Ergebnistypen ist folgende Auswahl möglich:

- WRITe Die aktuellen Meßergebnisse werden ermittelt
- AVERage Die Meßergebnisse werden über eine vorgegebene Anzahl von Messungen gemittelt
- MAXHold Das Maximum der Meßergebnisse wird über eine vorgegebene Anzahl von Messungen ermittelt
- MINHold Das Minimum der Meßergebnisse wird über eine vorgegebene Anzahl von Messungen ermittelt

In der Praxis werden die nachfolgend definierten Befehle wie folgt eingesetzt:

Zunächst wird das Gerät eingestellt. Anschließend wird eine Messung gestartet und die Ergebnisliste nach der Synchronisierung auf das Ende der Messung eingelesen. Mit dieser Methode kann der Steuerrechner andere Aufgaben übernehmen, während der FSP die Messung durchführt.

Hinweis:

Die analoge Demodulation ist nur für Screen A verfügbar. Daher ist die Angabe "SENSe2..." für die Befehle des SENSe:ADEMod-Subsystems nicht zulässig.

BEFEHL	PARAMETER	EINHEIT	KOMMENTAR
[SENSe<1 2>] :ADEMod			Option FM-Demodulator
:AF			
:COUPling	AC DC		
:CENTer	<numeric_value>	HZ	
:SPAN	<numeric_value>	HZ	
:FULL	--	--	
:START	<numeric_value>	HZ	
:STOP	<numeric_value>	HZ	
:BANDwidth			
:DEModulation	<numeric_value>	HZ	
:BWiDth			
:DEModulation	<numeric_value>	HZ	
:MTIME	<numeric_value>	S	
:RELEngth?			nur Abfrage
[:STATE]	<Boolean>		
:SET	<numeric_value>, <numeric_value>, IMMediate EXTernal IFPower RFPower AF AM FM PM, POSitive NEGative, <numeric_value>, <numeric_value>	HZ, --, --, --, --	
:SRATe?			nur Abfrage
:AM			
[:TDOMain]			
[:TYPE]	WRITe AVERAge MAXHold MINHold VIEW OFF, WRITe AVERAge MAXHold MINHold VIEW OFF, WRITe AVERAge MAXHold MINHold VIEW OFF		
:RESult?	WRITe AVERAge MAXHold MINHold		
:AFSPectrum			
[:TYPE]	WRITe AVERAge MAXHold MINHold VIEW OFF, WRITe AVERAge MAXHold MINHold VIEW OFF, WRITe AVERAge MAXHold MINHold VIEW OFF		
:RESult?	WRITe AVERAge MAXHold MINHold		
:FM			
[:TDOMain]			
[:TYPE]	WRITe AVERAge MAXHold MINHold VIEW OFF, WRITe AVERAge MAXHold MINHold VIEW OFF,		
:RESult?	WRITe AVERAge MAXHold MINHold VIEW OFF		
:AFSPectrum			
[:TYPE]	WRITe AVERAge MAXHold MINHold WRITe AVERAge MAXHold MINHold VIEW OFF, WRITe AVERAge MAXHold MINHold VIEW OFF,		
:RESult?	WRITe AVERAge MAXHold MINHold VIEW OFF		
:OFFSet?	IMMediate AVERAge		

BEFEHL	PARAMETER	EINHEIT	KOMMENTAR
:PM [:TDOMain] [:TYPE]	WRITe AVERAge MAXHold MINHold VIEW OFF, WRITe AVERAge MAXHold MINHold VIEW OFF, WRITe AVERAge MAXHold MINHold VIEW OFF		
:RESult?	WRITe AVERAge MAXHold MINHold		
:AFSPectrum [:TYPE]	WRITe AVERAge MAXHold MINHold VIEW OFF, WRITe AVERAge MAXHold MINHold VIEW OFF, WRITe AVERAge MAXHold MINHold VIEW OFF		
:RESult?	WRITe AVERAge MAXHold MINHold		

[SENSe:]ADEMod:AF:COUPling AC | DC

Dieser Befehl wählt die Kopplung des NF-Zweigs aus.

Beispiel: "ADEM:AF:COUP DC" 'schaltet die DC-Kopplung ein.

Eigenschaften: *RST-Wert: AC
SCPI: gerätespezifisch

Betriebsart: A

Der Befehl ist nur mit Option FS-K7 (FM-Demodulator) verfügbar.

[SENSe:]ADEMod:BANDwidth | BWIDth:DEModulation <numeric_value>

Dieser Befehl stellt die Meßbandbreite für die analoge Demodulation ein. In Abhängigkeit von der ausgewählten Demodulationsbandbreite wählt das Gerät die benötigte Samplingrate aus. Die verfügbaren Werte der Demodulationsbandbreiten werden durch die vorhandenen Samplingraten vorgegeben.

gerundete Demodulationsbandbreite	Samplingrate
10 MHz	32 MHz
8 MHz	16 MHz
5 MHz	8 MHz
3 MHz	4 MHz
1.6 MHz	2 MHz
800 kHz	1 MHz
400 kHz	500 kHz
200 kHz	250 kHz
100 kHz	125 kHz
50 kHz	62.5 kHz
25 kHz	31.25 kHz
12.5 kHz	15.625 kHz

Beispiel: "ADEM:BAND:DEM 1MHz" 'stellt die Meßbandbreite 1 MHz ein.

Eigenschaften: *RST-Wert: 5 MHz
SCPI: gerätespezifisch

Betriebsart: FM

Der Befehl ist nur mit Option FS-K7 (FM-Demodulator) verfügbar.

[SENSe:]ADEMod:MTIME <numeric_value>

Dieser Befehl stellt die Meßzeit für die analoge Demodulation ein.

Beispiel: "ADEM:MTIM 62.625us" 'stellt die Meßzeit auf 62.625 µs.

Eigenschaften: *RST-Wert: 62.625us
SCPI: gerätespezifisch

Betriebsart: FM

Der Befehl ist nur mit Option FS-K7 (FM-Demodulator) verfügbar.

[SENSe:]ADEMod:RLENgth?

Dieser Befehl liest die aktuell eingestellte Speichertiefe (Record Length) für die analoge Demodulation aus.

Beispiel: "ADEM:RLEN?" 'liest die aktuelle Record Length.

Eigenschaften: *RST-Wert: -
SCPI: gerätespezifisch

Betriebsart: FM

Der Befehl ist nur mit Option FS-K7 (FM-Demodulator) verfügbar.

[SENSe:]ADEMod:AF:SPAN <numeric_value>

Dieser Befehl stellt den Span für die Darstellung des AF-Spektrums ein.

Der Span ist auf die halbe Meßbandbreite der analogen Demodulation (SENS:ADEM:BAND) begrenzt.

Beispiel: "ADEM ON" 'schaltet den FM-Demodulator ein
"CALC:FEED 'XTIM:FM:AFSP" 'schaltet die Darstellung "AF-Spektrum der
'FM" ein

oder

"CALC:FEED 'XTIM:RFP:AFSP" 'schaltet die Darstellung "AF-Spektrum des
'RF-Power-Signals" ein
"ADEM:BAND 5 MHz" 'stellt die Meßbandbreite auf 5 MHz
"ADEM:AF:CENT 500kHz" 'stellt die AF-Center Frequenz auf 500 kHz
"ADEM:AF:SPAN 200kHz" 'stellt den AF-Span auf 200 kHz

Eigenschaften: *RST-Wert: 2.5 MHz
SCPI: gerätespezifisch

Betriebsart: FM

Der Befehl ist nur mit Option FS-K7 (FM-Demodulator) verfügbar.

[SENSe:]ADEMod:AF:SPAN:FULL

Dieser Befehl stellt den maximalen Span für die Darstellung des AF-Spektrums ein. Der maximale Span entspricht der halben Meßbandbreite der analogen Demodulation (SENS:ADEM:BAND).

Beispiel: "ADEM ON" 'schaltet den FM-Demodulator ein
"CALC:FEED XTIM:FM:AFSP" 'schaltet die Darstellung "AF-Spektrum der 'FM" ein

oder

"CALC:FEED XTIM:RFP:AFSP" 'schaltet die Darstellung "AF-Spektrum des 'RF-Power-Signals" ein
"ADEM:BAND 5 MHz" 'stellt die Meßbandbreite auf 5 MHz
"ADEM:AF:SPAN:FULL" 'stellt den AF-Span auf 2.5 MHz

Eigenschaften: *RST-Wert: -
SCPI: gerätespezifisch

Betriebsart: FM

Der Befehl ist nur mit Option FS-K7 (FM-Demodulator) verfügbar.

[SENSe:]ADEMod:AF:CENTer <numeric_value>

Dieser Befehl stellt die Mittenfrequenz für die Darstellung des AF-Spektrums ein.

Beispiel: "ADEM ON" 'schaltet den FM-Demodulator ein
"CALC:FEED XTIM:FM:AFSP" 'schaltet die Darstellung "AF-Spektrum der 'FM" ein

oder

"CALC:FEED XTIM:RFP:AFSP" 'schaltet die Darstellung "AF-Spektrum des 'RF-Power-Signals" ein
"ADEM:BAND 5 MHz" 'stellt die Meßbandbreite auf 5 MHz
"ADEM:AF:CENT 500kHz" 'stellt die AF-Mittenfrequenz auf 500 kHz
"ADEM:AF:SPAN 200kHz" 'stellt den AF-Span auf 200 kHz

Eigenschaften: *RST-Wert: 1.25 MHz
SCPI: gerätespezifisch

Betriebsart: FM

Der Befehl ist nur mit Option FS-K7 (FM-Demodulator) verfügbar.

[SENSe:]ADEMod:AF:STARt <numeric_value>

Dieser Befehl stellt die Startfrequenz für die Darstellung des AF-Spektrums ein.

Beispiel: "ADEM ON" 'schaltet den FM-Demodulator ein
"CALC:FEED XTIM:FM:AFSP" 'schaltet die Darstellung "AF-Spektrum der 'FM" ein

oder

"CALC:FEED XTIM:RFP:AFSP" 'schaltet die Darstellung "AF-Spektrum des 'RF-Power-Signals" ein
"ADEM:BAND 5 MHz" 'stellt die Meßbandbreite auf 5 MHz
"ADEM:AF:STAR 0kHz" 'stellt die AF-Startfrequenz auf 0 kHz
"ADEM:AF:STOP 500kHz" 'stellt den AF-Stopfrequenz auf 500 kHz

Eigenschaften: *RST-Wert: 0 MHz
SCPI: gerätespezifisch

Betriebsart: FM

Der Befehl ist nur mit Option FS-K7 (FM-Demodulator) verfügbar.

[SENSe:]ADEMod:AF:STOP <numeric_value>

Dieser Befehl stellt die Stopfrequenz für die Darstellung des AF-Spektrums ein.

Die Stopfrequenz ist auf die halbe Meßbandbreite der analogen Demodulation (SENS:ADEM:BAND) begrenzt.

Beispiel: "ADEM ON" 'schaltet den FM-Demodulator ein
 "CALC:FEED 'XTIM:FM:AFSP 'schaltet die Darstellung "AF-Spektrum der
 "FM" ein

oder

"CALC:FEED 'XTIM:RFP:AFSP 'schaltet die Darstellung "AF-Spektrum des
 "RF-Power-Signals" ein
 "ADEM:BAND 5 MHz " 'stellt die Meßbandbreite auf 5 MHz
 "ADEM:AF:STAR 0kHz " 'stellt die AF-Startfrequenz auf 0 kHz
 "ADEM:AF:STOP 500kHz " 'stellt den AF-Stopfrequenz auf 500 kHz

Eigenschaften: *RST-Wert: 2.5 MHz
 SCPI: gerätespezifisch

Betriebsart: FM

Der Befehl ist nur mit Option FS-K7 (FM-Demodulator) verfügbar.

[SENSe:]ADEMod[:STATe] ON | OFF

Dieser Befehl aktiviert den FM-Demodulator des Gerätes. Das Gerät wird dabei stets im Zeitbereich (Span = 0) auf der aktuellen Mittenfrequenz betrieben. Der Detektor wird auf SAMPLE umgeschaltet; der Demodulator selbst wird entsprechend den Einstellungen des Befehls [SENSe:]ADEMod:SET konfiguriert.

Hinweis:

Die Messung erfolgt stets in Screen A. Der Split Screen Betrieb wird beim Einschalten des Demodulators ausgeschaltet.

Beispiel: "ADEM ON" 'schaltet den FM-Demodulator ein mit den Einstellungen
 des Befehls [SENSe:]ADEMod:SET.

Eigenschaften: *RST-Wert: OFF
 SCPI: gerätespezifisch

Betriebsart: FM

Der Befehl ist nur mit Option FS-K7 (FM-Demodulator) verfügbar.

[SENSe:]ADEMod:SET <sample rate>,<record length>,<trigger source>,<trigger slope>,<offset samples>,<# of meas>

Dieser Befehl konfiguriert den FM-Demodulator des FSP.

Parameter:

<sample rate>: Abtastfrequenz, mit der die Meßwerte vom A/D-Wandler gelesen und im I/Q-Speicher abgelegt werden.
 Wertebereich: 15.625 kHz, 31.25 kHz, 62.5 kHz, 125 kHz, 250 kHz, 500 kHz, 1 MHz, 2 MHz, 4 MHz, 8 MHz, 16 MHz, 32 MHz mitwith <filter type> = NORMal

<record length>: Anzahl der Meßwerte (Samples), die im I/Q-Speicher abgelegt werden.
 Wertebereich: 1 to 130560 (128 * 1024 - 512)

- <trigger source>: Auswahl der Triggerquelle für den Demodulator.
 Gültige Werte:
 IMMEDIATE | EXTERNAL | IFPOWER | RFPower | AF | AM | FM | PM
Hinweise:
Die Auswahl IFPOWER und RFPower ist erst ab Model 03 der Baugruppe Detektorboard verfügbar.
Die Auswahl RFPower setzt die Option FSP-B6 TV- und RF-Triggervoraus.
Die Triggerschwelle bei Auswahl IFPOWER und RFPower kann mit dem Befehl TRIG:LEV:IFP bzw TRIG:LEV:RFP eingestellt werden.
- <trigger slope>: Ausgewählte Triggerflanke.
 Gültige Werte: POSitive | NEGative
 Der angegebene Wert wird bei <trigger source> = IMMEDIATE ignoriert.
- <offset samples>: Offset des Aufzeichnungsbeginns in Meßwerten bezogen auf den Triggerzeitpunkt.
 Wertebereich: -65024 to 130560 (= -64 * 1024 + 512 to 128 * 1024 - 512)
 Der angegebene Wert wird bei <trigger source> = IMMEDIATE ignoriert.
- <# of meas>: Gewünschte Anzahl von Messungen. Der hier angegebene Wert ist speziell für die AVERAGE/MAXHOLD/MINHOLD-Funktion notwendig.
 Wertebereich: 0 to 32767

Beispiel:

```
ADEM:SET 8MHz,32000,EXT,POS,-500,30
```

führt eine Messung mit folgender Einstellung durch:

```
sample rate      = 8 MHz
record length    = 32000
trigger source   = EXTERNAL
trigger slope    = POSITIVE
offset samples   = -500 (= 500 Meßwerte vor dem Triggerzeitpunkt)
# of meas       = 30
```

Eigenschaften: *RST-Werte:
 sample rate = 8 MHz
 record length = 501
 trigger source = IMMEDIATE
 trigger slope = POSITIVE
 offset samples = 0
 # of meas = 0

SCPI: gerätespezifisch

Mode: FM

Der Befehl ist nur mit Option FS-K7 (FM-Demodulator) verfügbar.

[SENSe:]ADEMod:SRATE?

Dieser Befehl liest die aktuell eingestellte Abtastrate für die analoge Demodulation aus.

Beispiel: "ADEM:SRAT?" liest die aktuelle Abtastrate.

Eigenschaften: *RST-Wert: -
 SCPI: gerätespezifisch

Betriebsart: FM

Der Befehl ist nur mit Option FS-K7 (FM-Demodulator) verfügbar.

[SENSe:]ADEMod:AM[:TDOMain][:TYPE] <result type 1>,<result type 2>,<result type 3>

Dieser Befehl wählt die gleichzeitig zu messenden Ergebnistypen bei AM-Demodulation aus.

Parameter:	<result type 1/2/3>:	WRITE	Die aktuellen Meßwerte werden aufgezeichnet.
		AVERAge	Die Meßergebnisse werden über die vorgegebene Anzahl der Messungen gemittelt.
		MAXHold	Das Maximalergebnis über die vorgegebene Anzahl der Messungen wird ermittelt.
		MINHold	Das Minimalergebnis über die vorgegebene Anzahl der Messungen wird ermittelt.
		VIEW	Das Meßergebnis wird auf dem Display „eingefroren“, d.h. bei weiteren Messungen nicht neu berechnet.
		OFF	Der Ergebnistyp wird nicht benutzt.

Hinweise:

Einstellungen verschieden von OFF können nur einem Ergebnistyp gleichzeitig zugewiesen werden. Werden alle Ergebnistypen auf OFF gestellt, so wird der AM-Demodulator abgeschaltet.

Beispiele:

ADEM: AM	AVER, MAXH, MINH	ermittelt Mittelwert, Maximum und Minimum gleichzeitig
ADEM: AM	WRIT, OFF, OFF	ermittelt nur die aktuellen Meßwerte
ADEM: AM	OFF, OFF, OFF	'schaltet den AM-Demodulator aus

Eigenschaften: *RST-Werte: WRITE,OFF,OFF
SCPI: gerätespezifisch

Betriebsart: A

Der Befehl ist nur mit Option FS-K7 (FM-Demodulator) verfügbar.

[SENSe:]ADEMod:AM[:TDOMain]:RESult? <result type>

Der Befehl liest die Ergebnisdaten der AM-Demodulation aus, und zwar jeweils den angegebenen Ergebnistyp. Das Datenformat der Ausgabedaten wird mit dem FORMat-Befehl festgelegt.

Hinweis: Die Abfrage von Traces mit Zustand VIEW ist nicht möglich.

Parameter:	<result type>:	WRITE	Die aktuellen Meßwerte werden zurückgegeben.
		AVERAge	Die über die vorgegebene Anzahl der Messungen gemittelten Meßergebnisse werden zurückgegeben.
		MAXHold	Das Maximalergebnis über die vorgegebene Anzahl der Messungen wird zurückgegeben.
		MINHold	Das Minimalergebnis über die vorgegebene Anzahl der Messungen wird zurückgegeben.

Hinweis: Der angegebene Ergebnistyp muß einer derjenigen sein, die mit dem Befehl [SENSe:] ADEMod:AM[:TDOMain][:TYPE] konfiguriert wurden. Ansonsten wird ein Query Error generiert.

Rückgabewerte:

ASCII-Format (FORMat ASCII):

In diesem Fall gibt der Befehl eine durch Komma getrennte Liste (Comma Separated Values = CSV) der Meßwerte im Floating-Point-Format zurück. Die Ausgabeinheit ist dBm bei logarithmischer Darstellung und Volt bei linearer Darstellung.

Binary-Format (FORMat REAL,32):

In diesem Fall gibt der Befehl Binärdaten (Definite Length Block Data gemäß IEEE 488.2) zurück, wobei jeder Meßwert im 32 Bit IEEE 754 Floating-Point-Format angegeben ist. Schematisch ist der Aufbau des Antwortstrings wie folgt:

#41024<value1><value2>...<value n>

mit

#4 Stellenzahl der nachfolgenden Anzahl an Datenbytes (im Beispiel 4)

1024 Anzahl der nachfolgenden Datenbytes (# of DataBytes, im Beispiel 1024)

<value x> 4-Byte-Floating Point Value

Beispiele:

ADEM:SET 8MHz,32000,EXT,POS,-500,30	'stellt Demodulator ein
ADEM:FM AVER,MAXH,MINH	'wählt die zu messenden FM- Ergebnisse
ADEM:AM WRIT,OFF,OFF	'wählt die zu messenden AM- Ergebnisse
ADEM ON	'schaltet den Demodulator ein
INIT;*WAI	'startet die Messung und wartet auf den Abschluß
FORM ASC	'wählt Ausgabeformat
ADEM:FM:RES? AVER	'liest FM Mittelwert-Ergebnisdaten
ADEM:FM:RES? MAXH	'liest FM Maxhold-Ergebnisdaten
ADEM:FM:RES? MINH	'liest FM Minhold-Ergebnisdaten
ADEM:AM:RES? WRIT	'liest aktuelle AM-Ergebnisdaten

Eigenschaften: *RST-Wert: -
SCPI: gerätespezifisch

Betriebsart: FM

Der Befehl ist nur mit Option FS-K7 (FM-Demodulator) verfügbar.

[SENSe:]ADEMod:AM:AFSPectrum[:TYPE] <result type 1>,<result type 2>,<result type 3>

Dieser Befehl wählt die gleichzeitig zu messenden AF Spektrum Ergebnistypen des AM-demodulierten Signals aus.

Parameter:	<result type 1/2/3>:	WRITe	Die aktuellen Meßwerte werden aufgezeichnet.
		AVERage	Die Meßergebnisse werden über die vorgegebene Anzahl der Messungen gemittelt.
		MAXHold	Das Maximalergebnis über die vorgegebene Anzahl der Messungen wird ermittelt.
		MINHold	Das Minimalergebnis über die vorgegebene Anzahl der Messungen wird ermittelt.
		VIEW	Das Meßergebnis wird auf dem Display „eingefroren“, d.h. bei weiteren Messungen nicht neu berechnet.
		OFF	Der Ergebnistyp wird nicht benutzt.

Hinweise:

Einstellungen verschieden von OFF können nur einem Ergebnistyp gleichzeitig zugewiesen werden.

Werden alle Ergebnistypen auf OFF gestellt, so wird kein AF Spektrum des AM-demodulierten Signals berechnet.

Der Ergebnistyp AF Spektrum des AM demodulierten Signals kann nicht gleichzeitig mit dem AF-Spektrum des FM oder PM demodulierten Signals aktiviert werden.

Beispiele:

ADEM:AM:AFSP	AVER,MAXH,MINH	'ermittelt Mittelwert, Maximum und Minimum gleichzeitig
ADEM:AM:AFSP	WRIT,OFF,OFF	'ermittelt nur die aktuellen Meßwerte
ADEM:AM:AFSP	OFF,OFF,OFF	'schaltet die Berechnung des AF Spektrums aus

Eigenschaften: *RST-Werte: OFF,OFF,OFF
SCPI: gerätespezifisch

Betriebsart: A

Der Befehl ist nur mit Option FS-K7 (FM-Demodulator) verfügbar.

[SENSe:]ADEMod:AM:AFSPectrum:RESult? <result type>

Der Befehl liest die Ergebnisdaten des AF-Spektrums des AM demodulierten Signals aus, und zwar jeweils den angegebenen Ergebnistyp. Das Datenformat der Ausgabedaten wird mit dem FORMat-Befehl festgelegt.

Hinweis: Die Abfrage von Traces mit Zustand VIEW ist nicht möglich.

Parameter:	<result type>:	WRITe	Die aktuellen Meßwerte werden zurückgegeben.
		AVERage	Die über die vorgegebene Anzahl der Messungen gemittelten Meßergebnisse werden zurückgegeben.
		MAXHold	Das Maximalergebnis über die vorgegebene Anzahl der Messungen wird zurückgegeben.
		MINHold	Das Minimalergebnis über die vorgegebene Anzahl der Messungen wird zurückgegeben.

Hinweis:

Der angegebene Ergebnistyp muß einer derjenigen sein, die mit dem Befehl [SENSe:]ADEMod :AM:AFSPectrum[:TYPE] konfiguriert wurden. Ansonsten wird ein Query Error generiert.

Rückgabewerte:**ASCII-Format (FORMat ASCII):**

In diesem Fall gibt der Befehl eine durch Komma getrennte Liste (Comma Separated Values = CSV) der Meßwerte im Floating-Point-Format zurück. Die Ausgabeinheit ist dBm bei logarithmischer Darstellung und Volt bei linearer Darstellung.

Binary-Format (FORMat REAL,32):

In diesem Fall gibt der Befehl Binärdaten (Definite Length Block Data gemäß IEEE 488.2) zurück, wobei jeder Meßwert im 32 Bit IEEE 754 Floating-Point-Format angegeben ist. Schematisch ist der Aufbau des Antwortstrings wie folgt:

#41024<value1><value2>...<value n>

mit

#4 Stellenzahl der nachfolgenden Anzahl an Datenbytes (im Beispiel 4)

1024 Anzahl der nachfolgenden Datenbytes (# of DataBytes, im Beispiel 1024)

<value x> 4-Byte-Floating Point Value

Beispiele:

ADEM:SET 8MHz,32000,EXT,POS,-500,30	'stellt Demodulator ein
ADEM:FM AVER,MAXH,MINH	'wählt die zu messenden FM- Ergebnisse
ADEM:AM WRIT,OFF,OFF	'wählt die zu messenden AM- Ergebnisse
ADEM:AM:AFSP WRIT,OFF,OFF	'wählt die zu messenden AF-Spektrumergebnis- se des demodulierten'AM-Signals
ADEM ON	'schaltet Demodulator ein
INIT;*WAI	'startet Messung und wartet auf Abschluß
FORM ASC	'wählt Ausgabeformat
ADEM:FM:RES? AVER	'liest FM Mittelwert-Ergebnisdaten
ADEM:FM:RES? MAXH	'liest FM Maxhold-Ergebnisdaten
ADEM:FM:RES? MINH	'liest FM Minhold-Ergebnisdaten
ADEM:AM:RES? WRIT	'liest aktuelle AM-Ergebnisdaten
ADEM:AM:AFSP:RES? WRIT	'liest aktuelle AF-Spektrum-Ergebnisdaten 'des demodulierten'AM-Signals

Eigenschaften: *RST-Wert: -
 SCPI: gerätespezifisch

Betriebsart: FM

Der Befehl ist nur mit Option FS-K7 (FM-Demodulator) verfügbar.

[SENSe:]ADEMod:FM[:TDOMain][:TYPE]<result type 1>,<result type 2>,<result type 3>

Dieser Befehl wählt die gleichzeitig zu messenden Ergebnistypen bei FM-Demodulation aus.

Parameter:	<result type 1/2/3>:	WRITE	Die aktuellen Meßwerte werden aufgezeichnet.
		AVERage	Die Meßergebnisse werden über die vorgegebene Anzahl der Messungen gemittelt.
		MAXHold	Das Maximalergebnis über die vorgegebene Anzahl der Messungen wird ermittelt.
		MINHold	Das Minimalergebnis über die vorgegebene Anzahl der Messungen wird ermittelt.
		VIEW	Das Meßergebnis wird auf dem Display „eingefroren“, d.h. bei weiteren Messungen nicht neu berechnet.
		OFF	Der Ergebnistyp wird nicht benutzt.

Hinweise:

Einstellungen verschieden von OFF können nur einem Ergebnistyp gleichzeitig zugewiesen werden.

Werden alle Ergebnistypen auf OFF gestellt, so wird der FM-Demodulator abgeschaltet.

Beispiele:

ADEM: FM	AVER, MAXH, MINH	ermittelt Mittelwert, Maximum und Minimum gleichzeitig
ADEM: FM	WRIT, OFF, OFF	ermittelt nur die aktuellen Meßwerte
ADEM: FM	OFF, OFF, OFF	'schaltet den FM-Demodulator aus

Eigenschaften:	*RST-Werte:	WRITE,OFF,OFF
	SCPI:	gerätespezifisch

Betriebsart: FM

Der Befehl ist nur mit Option FS-K7 (FM-Demodulator) verfügbar.

[SENSe:]ADEMod:FM[:TDOMain]:RESult?<result type>

Der Befehl liest die Ergebnisdaten der FM-Demodulation aus, und zwar jeweils den angegebenen Ergebnistyp. Das Datenformat der Ausgabedaten wird mit dem FORMat-Befehl festgelegt.

Hinweis: Die Abfrage von Traces mit Zustand VIEW ist nicht möglich.

Parameter:	<result type>:	WRITE	Die aktuellen Meßwerte werden zurückgegeben.
		AVERage	Die über die vorgegebene Anzahl der Messungen gemittelten Meßergebnisse werden zurückgegeben.
		MAXHold	Das Maximalergebnis über die vorgegebene Anzahl der Messungen wird zurückgegeben.
		MINHold	Das Minimalergebnis über die vorgegebene Anzahl der Messungen wird zurückgegeben.

Hinweis: Der angegebene Ergebnistyp muß einer derjenigen sein, die mit dem Befehl [SENSe:] ADEMod:FM[:TDOMain][:TYPE] konfiguriert wurden. Ansonsten wird ein Query Error generiert.

Rückgabewerte:**ASCII-Format (FORMat ASCII):**

In diesem Fall gibt der Befehl eine durch Komma getrennte Liste (Comma Separated Values = CSV) der Meßwerte im Floating-Point-Format zurück. Die Ausgabeeinheit ist Hz.

Binary-Format (FORMat REAL,32):

In diesem Fall gibt der Befehl Binärdaten (Definite Length Block Data gemäß IEEE 488.2) zurück, wobei jeder Meßwert im 32 Bit IEEE 754 Floating-Point-Format angegeben ist. Schematisch ist der Aufbau des Antwortstrings wie folgt:

#41024<value1><value2>...<value n>

mit

#4 Stellenzahl der nachfolgenden Anzahl an Datenbytes (im Beispiel 4)

1024 Anzahl der nachfolgenden Datenbytes (# of DataBytes, im Beispiel 1024)
 <value x> 4-Byte-Floating Point Value

Beispiele:

```
ADEM:SET 8MHz,32000,EXT,POS,-500,30'stellt Demodulator ein
ADEM:FM AVER,MAXH,MINH 'wählt die zu messenden FM-'Ergebnisse
ADEM:AM WRIT,OFF,OFF 'wählt die zu messenden AM-'Ergebnisse
ADEM ON 'schaltet Demodulator ein
INIT;*WAI 'startet Messung und wartet auf
           'Abschluß

FORM ASC 'wählt Ausgabeformat
ADEM:FM:RES? AVER 'liest FM Mittelwert-Ergebnisdaten
ADEM:FM:RES? MAXH 'liest FM Maxhold-Ergebnisdaten
ADEM:FM:RES? MINH 'liest FM Minhold-Ergebnisdaten
ADEM:AM:RES? WRIT 'liest aktuelle AM-Ergebnisdaten
```

Eigenschaften: *RST-Wert: -
 SCPI: gerätespezifisch

Mode: FM

Der Befehl ist nur mit Option FS-K7 (FM-Demodulator) verfügbar.

[SENSe:]ADEMod:FM:AFSPpectrum[:TYPE] <result type 1>,<result type 2>,<result type 3>

Dieser Befehl wählt die gleichzeitig zu messenden AF-Spektrum-Ergebnistypen des FM-demodulierten Signals aus.

Parameter: <result type 1/2/3>: WRITe Die aktuellen Meßwerte werden aufgezeichnet.
 AVERage Die Meßergebnisse werden über die vorgegebene Anzahl der Messungen gemittelt.
 MAXHold Das Maximalergebnis über die vorgegebene Anzahl der Messungen wird ermittelt.
 MINHold Das Minimalergebnis über die vorgegebene Anzahl der Messungen wird ermittelt.
 VIEW Das Meßergebnis wird auf dem Display „eingefroren“, d.h. bei weiteren Messungen nicht neu berechnet.
 OFF Der Ergebnistyp wird nicht benutzt.

Hinweise:

Einstellungen verschieden von OFF können nur einem Ergebnistyp gleichzeitig zugewiesen werden. Werden alle Ergebnistypen auf OFF gestellt, so wird kein AF Spektrum des FM-demodulierten Signals berechnet.

Der Ergebnistyp AF Spektrum des FM demodulierten Signals kann nicht gleichzeitig mit dem AF Spektrum des AM oder PM demodulierten Signals aktiviert werden.

Beispiele:

```
ADEM:FM:AFSP AVER,MAXH,MINH ermittelt Mittelwert, Maximum und Minimum
                           gleichzeitig
ADEM:FM:AFSP WRIT,OFF,OFF ermittelt nur die aktuellen Meßwerte
ADEM:FM:AFSP OFF,OFF,OFF 'schaltet die Berechnung des AF Spektrums aus
```

Eigenschaften: *RST-Werte: OFF,OFF,OFF
 SCPI: gerätespezifisch

Betriebsart: A

Der Befehl ist nur mit Option FS-K7 (FM-Demodulator) verfügbar.

[SENSe:]ADEMod:FM:AFSPpectrum:RESult? <result type>

Der Befehl liest die Ergebnisdaten des AF Spektrums des FM demodulierten Signals aus, und zwar jeweils den angegebenen Ergebnistyp. Das Datenformat der Ausgabedaten wird mit dem FORMat-Befehl festgelegt.

Hinweis: Die Abfrage von Traces mit Zustand VIEW ist nicht möglich.

Parameter:

<result type>:	WRITE	Die aktuellen Meßwerte werden zurückgegeben.
	AVERage	Die über die vorgegebene Anzahl der Messungen gemittelten Meßergebnisse werden zurückgegeben.
	MAXHold	Das Maximalergebnis über die vorgegebene Anzahl der Messungen wird zurückgegeben.
	MINHold	Das Minimalergebnis über die vorgegebene Anzahl der Messungen wird zurückgegeben.

Hinweis: Der angegebene Ergebnistyp muß einer derjenigen sein, die mit dem Befehl [SENSe:]ADEMod:FM:AFSPpectrum[:TYPE] konfiguriert wurden. Ansonsten wird ein Query Error generiert.

Rückgabewerte:**ASCII-Format (FORMat ASCII):**

In diesem Fall gibt der Befehl eine durch Komma getrennte Liste (Comma Separated Values = CSV) der Meßwerte im Floating-Point-Format zurück. Die Ausgabeinheit ist dBm bei logarithmischer Darstellung und Volt bei linearer Darstellung.

Binary-Format (FORMat REAL,32):

In diesem Fall gibt der Befehl Binärdaten (Definite Length Block Data gemäß IEEE 488.2) zurück, wobei jeder Meßwert im 32 Bit IEEE 754 Floating-Point-Format angegeben ist. Schematisch ist der Aufbau des Antwortstrings wie folgt:

#41024<value1><value2>...<value n>

mit

#4 Stellenzahl der nachfolgenden Anzahl an Datenbytes (im Beispiel 4)

1024 Anzahl der nachfolgenden Datenbytes (# of DataBytes, im Beispiel 1024)

<value x> 4-Byte-Floating Point Value

Beispiele:

ADEM:SET 8MHz,32000,EXT,POS,-500,30	'stellt Demodulator ein
ADEM:FM AVER,MAXH,MINH	'wählt die zu messenden FM-Ergebnisse
ADEM:AM WRIT,OFF,OFF	'wählt die zu messenden AM-Ergebnisse
ADEM:FM:AFSP WRIT,OFF,OFF	'wählt die zu messenden AF-Spektrum-Ergebnisse des demodulierten FM-Signals
ADEM ON	'schaltet Demodulator ein
INIT;*WAI	'startet Messung und wartet auf Abschluß
FORM ASC	'wählt Ausgabeformat
ADEM:FM:RES? AVER	'liest FM Mittelwert-Ergebnisdaten
ADEM:FM:RES? MAXH	'liest FM Maxhold-Ergebnisdaten
ADEM:FM:RES? MINH	'liest FM Minhold-Ergebnisdaten
ADEM:AM:RES? WRIT	'liest aktuelle AM-Ergebnisdaten
ADEM:FM:AFSP:RES? WRIT	'liest aktuelle AF-Spektrum-Ergebnisdaten des demodulierten FM-Signals

Eigenschaften:

*RST-Wert:	-
SCPI:	gerätespezifisch

Betriebsart: FM

Der Befehl ist nur mit Option FS-K7 (FM-Demodulator) verfügbar.

[SENSe:]ADEMod:FM:OFFSet?<result type>

Dieser Befehl berechnet den FM-Offset des aktuellen Meßdatensatzes.

Wurde vor der Datenaufnahme die Mittelwertbildung eingeschaltet (mittels Befehl [SENSe:]ADEMod:FM[:TYPE]), so kann auch der mittlere FM-Offset abgefragt werden, indem <result type> = AVERAge gesetzt wird. Der so ermittelte mittlere FM-Offset unterscheidet sich von dem im Befehl CALC:MARK:FUNC:ADEM:FERR? errechneten, weil dort zur Ermittlung der Frequenzabweichung die Modulation mittels Tiefpaßfilter entfernt wird, was prinzipbedingt zu anderen Ergebnissen als eine Mittelwertbildung führt.

Parameter: <result type>: IMMEDIATE Die aktuellen Meßdaten werden zur Berechnung des FM-Offsets verwendet.
 AVERAge Die über die vorgegebene Anzahl von Messungen gemittelten Meßergebnisse werden zur Berechnung des FM-Offsets verwendet.

Hinweis:

Wenn keine Mittelwertmessung bei der letzten Meßsequenz aktiv war, so liefert nur der Befehl [SENSe:]ADEMod:FM:OFFSet? IMMEDIATE ein gültiges Ergebnis (die zur Ermittlung des FM-Offsets nötigen Daten werden dem letzten gemessenen Datensatz entnommen).
 [SENSe:]ADEMod:FM:OFFSet? AVERAge führt in diesem Fall zu einem Query Error.

Beispiel:

```
ADEM:SET 8MHz,32000,EXT,POS,-500,30 'stellt Demodulator auf 30 Messungen ein
ADEM:FM AVER,OFF,OFF 'stellt FM-Ergebnis auf Mittelwertbildung ein
ADEM:AM OFF,OFF,OFF 'schaltet AM-Demodulation aus
ADEM ON 'schaltet FM-Demodulator ein
INIT;*WAI 'startet Messung und wartet Ende ab
ADEM:FM:OFFS? IMM 'fragt FM-Offset der letzten der 30 Messungen ab
ADEM:FM:OFFS? AVER 'fragt FM-Offset gemittelt über 30 Messungen ab
```

Eigenschaften: *RST-Wert: -
 SCPI: gerätespezifisch

Betriebsart: FM

Der Befehl ist nur mit Option FS-K7 (FM-Demodulator) verfügbar.

[SENSe:]ADEMod:PM[:TDOMain][:TYPE]<result type 1>,<result type 2>,<result type 3>

Dieser Befehl wählt die gleichzeitig zu messenden Ergebnistypen bei PM-Demodulation aus.

Parameter: <result type 1/2/3>: WRITE Die aktuellen Meßwerte werden aufgezeichnet.
 AVERAge Die Meßergebnisse werden über die vorgegebene Anzahl der Messungen gemittelt.
 MAXHold Das Maximalergebnis über die vorgegebene Anzahl der Messungen wird ermittelt.
 MINHold Das Minimalergebnis über die vorgegebene Anzahl der Messungen wird ermittelt.
 VIEW Das Meßergebnis wird auf dem Display „eingefroren“, d.h. bei weiteren Messungen nicht neu berechnet.
 OFF Der Ergebnistyp wird nicht benutzt.

Hinweise:

Einstellungen verschieden von OFF können nur einem Ergebnistyp gleichzeitig zugewiesen werden. Werden alle Ergebnistypen auf OFF gestellt, so wird der PM-Demodulator abgeschaltet.

Beispiele:

```
ADEM:PM AVER,MAXH,MINH ermittelt Mittelwert, Maximum und Minimum gleichzeitig
ADEM:PM WRIT,OFF,OFF ermittelt nur die aktuellen Meßwerte
ADEM:PM OFF,OFF,OFF 'schaltet den PM-Demodulator aus
```

Eigenschaften: *RST-Werte: OFF,OFF,OFF
 SCPI: gerätespezifisch

Betriebsart: FM

Der Befehl ist nur mit Option FS-K7 (FM-Demodulator) verfügbar.

[SENSe:]ADEMod:PM[:TDOMain]:RESult?<result type>

Der Befehl liest die Ergebnisdaten der PM-Demodulation aus, und zwar jeweils den angegebenen Ergebnistyp. Das Datenformat der Ausgabedaten wird mit dem FORMat-Befehl festgelegt.

Hinweis: Die Abfrage von Traces mit Zustand VIEW ist nicht möglich.

Parameter: <result type>: WRITE Die aktuellen Meßwerte werden zurückgegeben.
 AVERage Die über die vorgegebene Anzahl der Messungen gemittelten Meßergebnisse werden zurückgegeben.
 MAXHold Das Maximalergebnis über die vorgegebene Anzahl der Messungen wird zurückgegeben.
 MINHold Das Minimalergebnis über die vorgegebene Anzahl der Messungen wird zurückgegeben.

Hinweis: Der angegebene Ergebnistyp muß einer derjenigen sein, die mit dem Befehl [SENSe:] ADEMod:PM[:TDOMain][:TYPE] konfiguriert wurden. Ansonsten wird ein Query Error generiert.

Rückgabewerte:

ASCII-Format (FORMat ASCII):

In diesem Fall gibt der Befehl eine durch Komma getrennte Liste (Comma Separated Values = CSV) der Meßwerte im Floating-Point-Format zurück. Die Ausgabeinheit ist Hz.

Binary-Format (FORMat REAL,32):

In diesem Fall gibt der Befehl Binärdaten (Definite Length Block Data gemäß IEEE 488.2) zurück, wobei jeder Meßwert im 32 Bit IEEE 754 Floating-Point-Format angegeben ist. Schematisch ist der Aufbau des Antwortstrings wie folgt:

#41024<value1><value2>...<value n>

mit

#4 Stellenzahl der nachfolgenden Anzahl an Datenbytes (im Beispiel 4)

1024 Anzahl der nachfolgenden Datenbytes (# of DataBytes, im Beispiel 1024)

<value x> 4-Byte-Floating Point Value

Beispiele:

ADEM:SET 8MHz,32000,EXT,POS,-500,30	'stellt Demodulator ein
ADEM:PM AVER,MAXH,MINH	'wählt die zu messenden PM-'Ergebnisse
ADEM:AM WRIT,OFF,OFF	'wählt die zu messenden AM-'Ergebnisse
ADEM ON	'schaltet Demodulator ein
INIT;*WAI	'startet Messung und wartet auf Abschluß
FORM ASC	'wählt Ausgabeformat
ADEM:PM:RES? AVER	'liest PM Mittelwert-Ergebnisdaten
ADEM:PM:RES? MAXH	'liest PM Maxhold-Ergebnisdaten
ADEM:PM:RES? MINH	'liest PM Minhold-Ergebnisdaten
ADEM:AM:RES? WRIT	'liest aktuelle AM-Ergebnisdaten

Eigenschaften: *RST-Wert: -
 SCPI: gerätespezifisch

Mode: FM

Der Befehl ist nur mit Option FS-K7 (FM-Demodulator) verfügbar.

[SENSe:]ADEMod:PM:AFSPectrum[:TYPE] <result type 1>,<result type 2>,<result type 3>

Dieser Befehl wählt die gleichzeitig zu messenden AF Spektrum Ergebnistypen des PM demodulierten Signals aus.

Parameter:	<result type 1/2/3>:	WRITE	Die aktuellen Meßwerte werden aufgezeichnet.
		AVERage	Die Meßergebnisse werden über die vorgegebene Anzahl der Messungen gemittelt.
		MAXHold	Das Maximalergebnis über die vorgegebene Anzahl der Messungen wird ermittelt.
		MINHold	Das Minimalergebnis über die vorgegebene Anzahl der Messungen wird ermittelt.
		VIEW	Das Meßergebnis wird auf dem Display „eingefroren“, d.h. bei weiteren Messungen nicht neu berechnet.
		OFF	Der Ergebnistyp wird nicht benutzt.

Hinweise:

Einstellungen verschieden von OFF können nur einem Ergebnistyp gleichzeitig zugewiesen werden.

Werden alle Ergebnistypen auf OFF gestellt, so wird kein AF Spektrum des PM demodulierten Signals berechnet.

Der Ergebnistyp AF Spektrum des PM demodulierten Signals kann nicht gleichzeitig mit dem AF Spektrum des FM oder AM demodulierten Signals aktiviert werden.

Beispiele:

ADEM:PM:AFSP	AVER,MAXH,MINH	ermittelt Mittelwert, Maximum und Minimum gleichzeitig
ADEM:PM:AFSP	WRIT,OFF,OFF	ermittelt nur die aktuellen Meßwerte
ADEM:PM:AFSP	OFF,OFF,OFF	'schaltet die Berechnung des AF-Spektrums aus

Eigenschaften: *RST-Werte: OFF,OFF,OFF
SCPI: gerätespezifisch

Betriebsart: A

Der Befehl ist nur mit Option FS-K7 (FM-Demodulator) verfügbar.

[SENSe:]ADEMod:PM:AFSPectrum:RESult? <result type>

Der Befehl liest die Ergebnisdaten des AF-Spektrums des PM-demodulierten Signals aus, und zwar jeweils den angegebenen Ergebnistyp. Das Datenformat der Ausgabedaten wird mit dem FORMat-Befehl festgelegt.

Hinweis: *Die Abfrage von Traces mit Zustand VIEW ist nicht möglich.*

Parameter:	<result type>:	WRITE	Die aktuellen Meßwerte werden zurückgegeben.
		AVERage	Die über die vorgegebene Anzahl der Messungen gemittelten Meßergebnisse werden zurückgegeben.
		MAXHold	Das Maximalergebnis über die vorgegebene Anzahl der Messungen wird zurückgegeben.
		MINHold	Das Minimalergebnis über die vorgegebene Anzahl der Messungen wird zurückgegeben.

Hinweis:

Der angegebene Ergebnistyp muß einer derjenigen sein, die mit dem Befehl [SENSe:]ADEMod:PM:AFSPectrum[:TYPE] konfiguriert wurden. Ansonsten wird ein Query Error generiert.

Rückgabewerte:**ASCII-Format (FORMat ASCII):**

In diesem Fall gibt der Befehl eine durch Komma getrennte Liste (Comma Separated Values = CSV) der Meßwerte im Floating-Point-Format zurück. Die Ausgabeinheit ist dBm bei logarithmischer Darstellung und Volt bei linearer Darstellung.

Binary-Format (FORMat REAL,32):

In diesem Fall gibt der Befehl Binärdaten (Definite Length Block Data gemäß IEEE 488.2) zurück, wobei jeder Meßwert im 32 Bit IEEE 754 Floating-Point-Format angegeben ist. Schematisch ist der Aufbau des Antwortstrings wie folgt:

#41024<value1><value2>...<value n>

mit

#4 Stellenzahl der nachfolgenden Anzahl an Datenbytes (im Beispiel 4)

1024 Anzahl der nachfolgenden Datenbytes (# of DataBytes, im Beispiel 1024)

<value x> 4-Byte-Floating Point Value

Beispiele:

ADEM:SET 8MHz,32000,EXT,POS,-500,30	'stellt Demodulator ein
ADEM:PM AVER,MAXH,MINH	'wählt die zu messenden PM- 'Ergebnisse
ADEM:AM WRIT,OFF,OFF	'wählt die zu messenden AM- 'Ergebnisse
ADEM:PM:AFSP WRIT,OFF,OFF	'wählt die zu messenden AF-Spektrum- 'Ergebnisse des demodulierten 'PM-Signals
ADEM ON	'schaltet Demodulator ein
INIT;*WAI	'startet Messung und wartet auf 'Abschluß
FORM ASC	'wählt Ausgabeformat
ADEM:PM:RES? AVER	'liest PM Mittelwert-Ergebnisdaten
ADEM:PM:RES? MAXH	'liest PM Maxhold-Ergebnisdaten
ADEM:PM:RES? MINH	'liest PM Minhold-Ergebnisdaten
ADEM:AM:RES? WRIT	'liest aktuelle AM-Ergebnisdaten
ADEM:PM:AFSP:RES? WRIT	'liest aktuelle AF-Spektrum- 'Ergebnisdaten des demodulierten 'PM-Signals

Eigenschaften: *RST-Wert: -

 SCPI: gerätespezifisch

Betriebsart: FM

Der Befehl ist nur mit Option FS-K7 (FM-Demodulator) verfügbar.

BEFEHL	PARAMETER	EINHEIT	KOMMENTAR
[SENSe<1 2>] :ADEMod :SPECtrum :BANDwidth [:RESolution] :BWIDth [:RESolution] :SPAN [:MAXimum] :ZOOM [:TYPE] :RESult? :ZOOM [:STATe] :STARt	<numeric_value> <numeric_value> <numeric_value> <numeric_value> WRITe AVERAge MAXHold MINHold VIEW OFF, WRITe AVERAge MAXHold MINHold VIEW OFF, WRITe AVERAge MAXHold MINHold VIEW OFF WRITe AVERAge MAXHold MINHold	HZ HZ HZ HZ S	Option FM-Demodulator

[SENSe:]ADEMod:SPECtrum:BANDwidth|BWIDth[:RESolution] 1 Hz to 10 MHz

Dieser Befehl stellt die Auflösesebandbreite für die Spektrum-Darstellungen aus den Daten der analogen Demodulation ein.

Aus der über ADEM:SPEC:SPAN:MAX oder ADEM:BAND indirekt eingestellten Abtastrate wird die benötigte Aufzeichnungslänge berechnet. Falls die vorhandene Aufzeichnungslänge für die gegebene Bandbreite nicht ausreicht, wird die Aufzeichnungslänge auf das Maximum gesetzt und die Auflösesebandbreite auf die daraus resultierende Bandbreite vergrößert.

Beispiel:
" ADEM ON " 'schaltet den FM-Demodulator ein
" CALC : FEED ' XTIM : SPEC ' 'schaltet die Darstellung "RF-Spektrum" ein
oder
" CALC : FEED ' XTIM : FM : AFSP ' 'schaltet die Darstellung "AF-Spektrum der
'FM" ein
oder
" CALC : FEED ' XTIM : RFP : AFSP ' 'schaltet die Darstellung "AF-Spektrum des
'RF-Power-Signals" ein
" ADEM : BAND : RES 61.2kHz " 'stellt die Auflösesebandbreite 61.2kHz ein.

Eigenschaften: *RST-Wert: 61.2 kHz
SCPI: gerätespezifisch

Betriebsart: FM

Der Befehl ist nur mit Option FS-K7 (FM-Demodulator) verfügbar.

[SENSe:]ADEMod:SPECTrum:SPAN[:MAXimum] <numeric_value>

Dieser Befehl stellt den maximalen Frequenzbereich für die Darstellung des HF-Spektrums, das aus den Daten der FM-Demodulation ermittelt wurde, ein. Der maximale Frequenzbereich ist gleichbedeutend mit der Meßbandbreite der analogen Demodulation (SENS:ADEM:BAND).

Aufgrund der diskreten verfügbaren Abtastraten sind auch nur diskrete Werte für den Span möglich:

Span	Abtastrate
10 MHz	32 MHz
8 MHz	16 MHz
5 MHz	8 MHz
3 MHz	4 MHz
1.6 MHz	2 MHz
800 kHz	1 MHz
400 kHz	500 kHz
200 kHz	250 kHz
100 kHz	125 kHz
50 kHz	62.5 kHz
25 kHz	31.25 kHz
12.5 kHz	15.625 kHz

Beispiel: "ADEM ON" 'schaltet den FM-Demodulator ein
 "CALC:FEED 'XTIM:SPEC' 'schaltet die Darstellung "RF-Spektrum" ein
 "ADEM:SPEC:SPAN:MAX 5 MHz" 'stellt den maximalen Frequenzbereich auf
 ' 5 MHz ein.
 "ADEM:SPEC:SPAN:ZOOM 1 MHz" 'stellt den dargestellten Frequenzbereich
 'auf 1 MHz ein.

Eigenschaften: *RST-Wert: 5 MHz
 SCPI: gerätespezifisch

Betriebsart: FM

Der Befehl ist nur mit Option FS-K7 (FM-Demodulator) verfügbar.

[SENSe:]ADEMod:SPECTrum:SPAN:ZOOM <numeric_value>

Dieser Befehl stellt den Frequenzbereich für die Darstellung des HF-Spektrums, das aus den Daten der FM-Demodulation ermittelt wurde, ein. Der Frequenzbereich für die Darstellung ist auf den maximalen Span (SENS:ADEM:SPEC:SPAN:MAX) bzw. die Meßbandbreite der analogen Demodulation (SENS:ADEM:BAND) begrenzt.

Beispiel: "ADEM ON" 'schaltet den FM-Demodulator ein
 "CALC:FEED 'XTIM:SPEC' 'schaltet die Darstellung "RF-Spektrum"
 "ADEM:SPEC:SPAN:MAX 5 MHz" 'stellt den maximalen Frequenzbereich auf
 ' 5 MHz ein.
 "ADEM:SPEC:SPAN:ZOOM 1 MHz" 'stellt den dargestellten Frequenzbereich
 'auf 1 MHz ein.

Eigenschaften: *RST-Wert: 5 MHz
 SCPI: gerätespezifisch

Betriebsart: FM

Der Befehl ist nur mit Option FS-K7 (FM-Demodulator) verfügbar.

[SENSe:]ADEMod:SPECTrum[:TYPE]<result type 1>,<result type 2>,<result type 3>

Dieser Befehl wählt die gleichzeitig zu messenden Ergebnistypen bei Darstellung des HF-Spektrums aus.

Parameter:	<result type 1/2/3>:	WRITE	Die aktuellen Meßwerte werden aufgezeichnet.
		AVERage	Die Meßergebnisse werden über die vorgegebene Anzahl der Messungen gemittelt.
		MAXHold	Das Maximalergebnis über die vorgegebene Anzahl der Messungen wird ermittelt.
		MINHold	Das Minimalergebnis über die vorgegebene Anzahl der Messungen wird ermittelt.
		VIEW	Das Meßergebnis wird auf dem Display „eingefroren“, d.h. bei weiteren Messungen nicht neu berechnet.
		OFF	Der Ergebnistyp wird nicht benutzt.

Hinweise:

Einstellungen verschieden von OFF können nur einem Ergebnistyp gleichzeitig zugewiesen werden.

Beispiele:

```
ADEMod:SPEC AVER,MAXH,MINH 'ermittelt Mittelwert, Maximum und Minimum gleichzeitig
ADEMod:SPEC WRIT,OFF,OFF 'ermittelt nur die aktuellen Meßwerte
ADEMod:SPEC OFF,OFF,OFF 'schaltet den FM-Demodulator aus
```

Eigenschaften: *RST-Werte: OFF,OFF,OFF
SCPI: gerätespezifisch

Betriebsart: FM

Der Befehl ist nur mit Option FS-K7 (FM-Demodulator) verfügbar.

[SENSe:]ADEMod:SPECTrum:RESult?<result type>

Der Befehl liest die Ergebnisdaten des HF-Spektrums aus, und zwar jeweils den angegebenen Ergebnistyp. Das Datenformat der Ausgabedaten wird mit dem FORMat-Befehl festgelegt.

Hinweis: Die Abfrage von Traces mit Zustand VIEW ist nicht möglich.

Parameter:	<result type>:	WRITE	Die aktuellen Meßwerte werden zurückgegeben.
		AVERage	Die über die vorgegebene Anzahl der Messungen gemittelten Meßergebnisse werden zurückgegeben.
		MAXHold	Das Maximalergebnis über die vorgegebene Anzahl der Messungen wird zurückgegeben.
		MINHold	Das Minimalergebnis über die vorgegebene Anzahl der Messungen wird zurückgegeben.

Hinweis:

Der angegebene Ergebnistyp muß einer derjenigen sein, die mit dem Befehl [SENSe:]ADEMod:SPEC[:TYPE] konfiguriert wurden. Ansonsten wird ein Query Error generiert.

Rückgabewerte:**ASCII-Format (FORMat ASCII):**

In diesem Fall gibt der Befehl eine durch Komma getrennte Liste (Comma Separated Values = CSV) der Meßwerte im Floating-Point-Format zurück. Die Ausgabeeinheit ist dBm.

Binary-Format (FORMat REAL,32):

In diesem Fall gibt der Befehl Binärdaten (Definite Length Block Data gemäß IEEE 488.2) zurück, wobei jeder Meßwert im 32 Bit IEEE 754 Floating-Point-Format angegeben ist. Schematisch ist der Aufbau des Antwortstrings wie folgt:

```
#41024<value1><value2>...<value n>
```

mit

```
#4          Stellenzahl der nachfolgenden Anzahl an Datenbytes (im Beispiel 4)
1024       Anzahl der nachfolgenden Datenbytes (# of DataBytes, im Beispiel 1024)
<value x> 4-Byte-Floating Point Value
```

Beispiele:

ADEM:SET 8MHz,32000,EXT,POS,-500,30	'Demodulatoreinstellungen
ADEM:FM AVER,MAXH,MINH	'wählt die zu messenden FM-'Ergebnisse
ADEM:SPEC WRIT,OFF,OFF	'wählt die zu messenden SPEC-Ergebnisse
ADEM ON	'schaltet Demodulator ein
INIT;*WAI	'startet Messung und wartet auf Abschluß'
FORM ASC	'wählt Ausgabeformat
ADEM:FM:RES? AVER	'liest FM Mittelwert-Ergebnisdaten
ADEM:FM:RES? MAXH	'liest FM Maxhold-Ergebnisdaten
ADEM:FM:RES? MINH	'liest FM Minhold-Ergebnisdaten
ADEM:SPEC:RES? WRIT	'liest aktuelle Spektrum-Ergebnisdaten

Eigenschaften: *RST-Wert: -
SCPI: gerätespezifisch

Mode: FM

Der Befehl ist nur mit Option FS-K7 (FM-Demodulator) verfügbar.

[SENSe<1|2>:]ADEMod:ZOOM[:STATe>] ON | OFF

Der Befehl schaltet die Zoomfunktion für die Meßdaten des FM-Demodulators ein oder aus. Abhängig von der ausgewählten Meßzeit und Demodulationsbandbreite werden mehr Meßpunkte aufgenommen als auf dem Display dargestellt werden können.

Bei eingeschalteter Zoomfunktion werden ab dem mit [SENSe:]ADEMod:ZOOM:STARt festgelegten Zeitpunkt genau 501 Meßpunkte aus dem Meßwertspeicher dargestellt.

Bei ausgeschalteter Zoomfunktion werden alle Meßpunkte mittels Datenreduktion zu der auf dem Display verfügbaren Punktezahl zusammengefasst.

Beispiel: "ADEM:ZOOM ON" 'schaltet die Zoomfunktion ein.

Eigenschaften: *RST-Wert: OFF
SCPI: gerätespezifisch

Betriebsart: FM

Der Befehl ist nur mit Option FS-K7 (FM-Demodulator) verfügbar.

[SENSe<1|2>:]ADEMod:ZOOM:STARt 0s...Messzeit

Der Befehl wählt den Startzeitpunkt für die Darstellung der Einzelmesswerte des FM-Demodulators aus. Der maximal mögliche Wert hängt von der im Gerät eingestellten Meßzeit ab, die mit dem Befehl [SENSe:]ADEMod:MTIME? abgefragt werden kann.

Bei eingeschalteter Zoomfunktion werden 501 Meßpunkte ab dem eingestellten Startzeitpunkt dargestellt.

Beispiel: "ADEM:ZOOM ON" 'schaltet die Zoomfunktion ein.
"ADEM:ZOOM:STAR 500us" 'setzt den Startpunkt der Anzeige auf 500 µs.

Eigenschaften: *RST-Wert: 0 s
SCPI: gerätespezifisch

Betriebsart: FM

Der Befehl ist nur mit Option FS-K7 (FM-Demodulator) verfügbar.

SENSe:AVERage - Subsystem

Das SENSe:AVERage - Subsystem führt eine Mittelwertbildung auf den erfaßten Daten durch. Mehrere aufeinanderfolgende Messungen werden zu einem neuen Meßergebnis zusammengefaßt.

Es gibt zwei Arten von Mittelwertbildung: logarithmisch und linear. Bei logarithmischer Mittelwertbildung (mit VIDEo bezeichnet) wird der Mittelwert der gemessenen Pegel gebildet, bei linearer Mittelwertbildung wird die Leistung gemittelt, bevor durch Logarithmieren der Pegel bestimmt wird.

Die Auswahl des Meßfensters erfolgt mit SENSe1 (SCREEN A) und SENSe2 (SCREEN B).

BEFEHL	PARAMETER	EINHEIT	KOMMENTAR
[SENSe<1 2>] :AVERage			
:COUNT	<numeric_value>	--	
[:STATe<1...3>]	<Boolean>	--	
:TYPE	VIDeo LINear	--	

[SENSe<1|2>:]AVERage:COUNT 0 .. 32767

Der Befehl definiert die Anzahl der Messungen, über die der Mittelwert gebildet wird.

Zu beachten ist, daß bei Continuous Sweep nach Erreichen der angegebenen Anzahl zu fortlaufender Mittelwertbildung übergegangen wird.

Bei Single Sweep wird die angegebene Anzahl an Messungen (Sweeps) durchlaufen und anschließend angehalten. Eine Synchronisierung auf das Ende der angegebenen Anzahl an Messungen ist nur im Single Sweep-Betrieb möglich.

Der Befehl [SENSe:]AVERage:COUNT ist gleichbedeutend mit dem Befehl [SENSe:]SWEep:COUNT. Die Anzahl der Messungen wird bei beiden unabhängig davon festgelegt, ob die Mittelwertbildung aktiv ist oder nicht.

Die Anzahl der Messungen gilt für alle Meßkurven im angegebenen Meßfenster.

Beispiel:

"SWE:CONT OFF"	'Übergang auf Single Sweep-Betrieb im Screen A.
"AVER:COUNT 16"	'legt die Anzahl der Messungen auf 16 fest.
"AVER:STAT ON"	'schaltet die Mittelwertbildung ein
"INIT; *WAI"	'startet die Messung und wartet auf das Ende der 16 Sweeps

Eigenschaften:

*RST-Wert:	0
SCPI:	konform

Betriebsart: alle

[SENSe<1|2>:]AVERage[:STATe<1...3>] ON | OFF

Der Befehl schaltet die Mittelwertbildung für die ausgewählte Meßkurve <1...3> im ausgewählten Meßfenster ein bzw. aus.

Beispiel:

"AVER OFF"	'schaltet die Mittelwertbildung für Trace 1 in Screen A aus.
"SENS2:AVER:STAT3 ON"	'schaltet die Mittelwertbildung für Trace 3 in Screen B ein.

Eigenschaften:

*RST-Wert:	OFF
SCPI:	konform

Betriebsart: alle

[SENSe<1|2>:]AVERage:TYPE VIDEo | LINear

Der Befehl wählt die Art der Mittelwertbildung aus: Bei Auswahl VIDEo werden die logarithmierten Pegel gemittelt, bei Auswahl LINear werden die Leistungen gemittelt, bevor sie in Pegel umgerechnet werden. Die Art der Mittelwertbildung wird für alle Meßkurven in einem Meßfenster gleich eingestellt.

Beispiel: "AVER:TYPE LIN" 'schaltet Screen A auf lineare Mittelwertbildung um.

Eigenschaften: *RST-Wert: VIDEo
SCPI: gerätespezifisch

Betriebsart: A, GSM/EDGE

SENSe:BANDwidth - Subsystem

Dieses Subsystem steuert die Einstellung der Filterbandbreiten des Analysators. Die Befehle BANDwidth und BWIDth sind in ihrer Bedeutung gleichwertig. Die Auswahl des Meßfensters erfolgt mit SENSe1 (SCREEN A) und SENSe2 (SCREEN B).

BEFEHL	PARAMETER	EINHEIT	KOMMENTAR
[SENSe<1 2>] :BANDwidth			
[:RESolution]	<numeric_value>	HZ	
:AUTO	<Boolean>	--	
:RATio	<numeric_value>	--	
:TYPE	NORMal FFT CFILter RRC NOISe PULSe	--	
:VIDeo	<numeric_value>	HZ	
:AUTO	<Boolean>	--	
:RATio	<numeric_value>	--	
:TYPE	LINear LOGarithmic		
:DEMod	<numeric_value>	HZ	Option FM-Demodulator
:BWIDth			
[:RESolution]	<numeric_value>	HZ	
:AUTO	<Boolean>	--	
:RATio	<numeric_value>	--	
:TYPE	NORMal FFT CFILter RRC	--	
:VIDeo	<numeric_value>	HZ	
:AUTO	<Boolean>	--	
:RATio	<numeric_value>	--	
:TYPE	LINear LOGarithmic		
:DEMod	<numeric_value>	HZ	Option FM-Demodulator

[SENSe<1|2>:]BANDwidth|BWIDth[:RESolution] <numeric_value>

Dieser Befehl stellt die Auflösebandbreite des Analysators ein. In der Betriebsart FM DEMOD entspricht diese der ZF-Bandbreite (IF Bandwidth) des Demodulators.

Zur Verfügung stehen analoge Auflösefilter von 10 Hz bis 10 MHz in 1, 3, 10-Stufung. Diese Filter sind im Bereich von 300 kHz...10 MHz als LC-Filter mit 4 Kreisen realisiert, im Bereich von 10 Hz bis 100 kHz als digitale Filter mit analoger Charakteristik.

Zusätzlich stehen die EMI-Bandbreiten 200 Hz, 9 kHz und 120 kHz zur Verfügung (jeweils 6dB-Bandbreiten). Diese Bandbreiten können nur über die Eingabe der Zahlenwerte erreicht werden, nicht jedoch über die INCrement und DECrement-Befehle.

Daneben stehen im Frequenzbereich (Span > 0) für schnelle Messungen an periodischen Signalen FFT-Filter von 1 Hz...30 kHz zur Verfügung (jeweils 3dB-Bandbreite). Oberhalb von 30 kHz wird automatisch auf analoge Filter umgeschaltet.

Schließlich können ab Firmware Version 1.10 auch eine Reihe von besonders steilflankigen Kanalfiltern ausgewählt werden, sofern beim Befehl BAND:TYPE die Parameter CFILter oder RRC angegeben wurden. Die zulässigen Kombinationen aus Filtertyp und Filterbandbreite sind in der Tabelle im Kapitel "Einstellung der Bandbreiten und der Sweepzeit – Taste BW" in der "Liste der verfügbaren Kanalfilter" enthalten.

In der Betriebsart SPECTRUM wird bei Veränderung der Auflösebandbreite die Kopplung an den Span automatisch abgeschaltet.

In der Betriebsart FM DEMOD wird bei Veränderung der Auflösebandbreite die Kopplung an die Demodulationsbandbreite automatisch abgeschaltet.

Hinweis: Dieser Befehl ist bei den GSM/EDGE-Messungen Modulationsgenauigkeit (MAC), Phasen-/Frequenzfehler (PFE) und Trägerleistung über der Zeit (PVT) nicht verfügbar. Dort findet die Bandbreiteneinstellung gemäß GSM-Standard statt.

Beispiel: "BAND 1MHz" 'stellt die Auflösebandbreite 1 MHz ein.

Eigenschaften: *RST-Wert: - (AUTO wird auf ON gesetzt)

SCPI: konform

Betriebsart: alle

[SENSe<1|2>:]BANDwidth|BWIDth[:RESolution]:AUTO ON | OFF

Dieser Befehl koppelt die Auflösungsbreite des Analysators in der Betriebsart SPECTRUM automatisch an den Frequenzdarstellungsbereich (Span) bzw. hebt diese Kopplung auf. In der Betriebsart FM DEMOD bezieht sich die Kopplung auf die Demodulationsbandbreite ($BW_{RBW} = 10 * BW_{Demod}$). In der Betriebsart FM DEMOD bezieht sich die Kopplung auf die Demodulationsbandbreite ($BW_{RBW} = 10 * BW_{Demod}$).

Die automatische Kopplung paßt die Auflösungsbreite in Abhängigkeit vom momentan eingestellten Frequenzdarstellungsbereich gemäß dem Verhältnis aus Frequenzdarstellungsbereich zu Auflösungsbreite an. Die 6dB-Bandbreiten 200 Hz, 9 kHz und 120 kHz sowie die ab Firmware Version 1.10 verfügbaren Kanalfilter werden durch die automatische Kopplung nicht eingestellt..

Das Verhältnis Auflösungsbreite/Span kann über den Befehl [SENSe<1|2>:]BANDwidth[:RESolution]:RATio verändert werden.

Hinweis: Dieser Befehl ist bei den GSM/EDGE-Messungen Modulationsgenauigkeit (MAC), Phasen-/Frequenzfehler (PFE) und Trägerleistung über der Zeit (PVT) nicht verfügbar.

Beispiel: "BAND:AUTO OFF" schaltet die Kopplung der Auflösungsbreite an den Span aus (Betriebsart Analyzer).
schaltet die Kopplung der ZF-Bandbreite an die Demodulationsbandbreite aus (Betriebsart FM DEMOD)

Eigenschaften: *RST-Wert: ON
SCPI: konform

Betriebsart: A-F, FM

[SENSe<1|2>:]BANDwidth|BWIDth[:RESolution]:RATio 0.0001...1

Dieser Befehl stellt das Verhältnis von Resolution Bandwidth (Hz) / Span (Hz) ein. Das einzugebende Verhältnis ist reziprok zum Verhältnis SPAN/RBW der Handbedienung.

Beispiel: "BAND:RAT 0.1"

Eigenschaften: *RST-Wert: 0.02 mit BAND:TYPE NORMAl oder RBW > 30 kHz
0.01 mit BAND:TYPE FFT für RBW ≤ 30 kHz
SCPI: konform

Betriebsart: A, GSM/EDGE

[SENSe<1|2>:]BANDwidth|BWIDth[:RESolution]:TYPE NORMAl | FFT | CFILter | RRC

Dieser Befehl schaltet den Filtertyp für die Auflösungsbreite um zwischen den "normalen" Analog- bzw. FIR-Filtern in 1, 3, 10-Stufung und der FFT-Filterung für Bandbreiten < 100 kHz.

Der Vorteil der FFT-Filterung liegt in der höheren Meßgeschwindigkeit gegenüber den digitalen Filtern mit analoger Filtercharakteristik. Allerdings sind FFT-Filter nur für periodische Signale geeignet und nur im Frequenzbereich (Span > 0 Hz) verfügbar.

Ab Firmware Version 1.10 können zusätzlich besonders steilflankige Kanalfilter und Filter mit RRC- (Root Raised Cosine-) Charakteristik ausgewählt werden. Die zulässigen Kombinationen aus Kanalfiltertyp und Filterbandbreite sind in der Tabelle "Liste der verfügbaren Kanalfilter" im Kapitel "Einstellung der Bandbreiten und der Sweepzeit – Taste BW" enthalten.

Hinweise: - Beim Wechsel zwischen den Filterarten wird jeweils die nächstgrößere Filterbandbreite ausgewählt, wenn die gleiche Filterbandbreite beim neuen Filtertyp nicht verfügbar ist.
- Dieser Befehl ist bei den GSM/EDGE-Messungen Modulationsgenauigkeit (MAC), Phasen-/Frequenzfehler (PFE), Trägerleistung über der Zeit (PVT) und Trägerleistung (CPW) nicht verfügbar.

Beispiel: "BAND:TYPE NORM"

Eigenschaften: *RST-Wert: NORMAl
SCPI: gerätespezifisch

Betriebsart: all

[SENSe<1|2>:]BANDwidth|BWIDth:VIDeo 1Hz...10MHz

Dieser Befehl stellt die Videobandbreite des Analysators ein. Zur Verfügung stehen Bandbreiten von 10 Hz bis 10 MHz in 1, 3, 10-Stufung. Der Befehl ist nicht verfügbar, wenn die FFT-Filterung eingeschaltet und die eingestellte Bandbreite ≤ 30 kHz ist oder der Quasipeak-Detektor eingeschaltet ist.

Hinweise: Dieser Befehl ist bei den GSM/EDGE-Messungen Modulationsgenauigkeit (MAC), Phasen-/Frequenzfehler (PFE) und Trägerleistung über der Zeit (PVT) nicht verfügbar.

Beispiel: "BAND:VID 10kHz"

Eigenschaften: *RST-Wert: - (AUTO wird auf ON gesetzt)
SCPI: konform

Betriebsart: A, GSM/EDGE

[SENSe<1|2>:]BANDwidth|BWIDth:VIDeo:AUTO ON | OFF

Dieser Befehl koppelt die Videobandbreite des Analysators automatisch an die Auflösesebandbreite bzw. hebt diese Kopplung auf.

Das Verhältnis Videobandbreite/Auflösebandbreite kann über den Befehl [SENSe<1|2>:]BANDwidth:VIDeo:RATio verändert werden.

Hinweis: Dieser Befehl ist bei den GSM/EDGE-Messungen Modulationsgenauigkeit (MAC), Phasen-/Frequenzfehler (PFE) und Trägerleistung über der Zeit (PVT) nicht verfügbar.

Beispiel: "BAND:VID:AUTO OFF"

Eigenschaften: *RST-Wert: ON
SCPI: konform

Betriebsart: A, GSM/EDGE

[SENSe<1|2>:]BANDwidth|BWIDth:VIDeo:RATio 0.01...1000

Dieser Befehl stellt das Verhältnis von Videobandbreite / Auflösesebandbreite ein.

Das einzugebende Verhältnis ist reziprok zum Verhältnis RBW/VBW der Handbedienung.

Hinweis: Dieser Befehl ist bei den GSM/EDGE-Messungen Modulationsgenauigkeit (MAC), Phasen-/Frequenzfehler (PFE) und Trägerleistung über der Zeit (PVT) nicht verfügbar.

Beispiel: "BAND:VID:RAT 3" 'setzt die Kopplung der Videobandbreite auf
Videobandbreite = 3*Auflösebandbreite

Eigenschaften: *RST-Wert: 3
SCPI: konform

Betriebsart: A, GSM/EDGE

[SENSe<1|2>:]BANDwidth|BWIDth:VIDeo:TYPE LINear | LOGarithmic

Dieser Befehl wählt die Anordnung des Videofilters im Signalpfad aus, sofern die Auflösebandbreite ≤ 100 kHz ist:

- Bei Auswahl LINear wird das Videofilter vor den Logarithmierer geschaltet (Default)
- Bei Auswahl LOGarithmic wird das Videofilter hinter den Logarithmierer geschaltet

Der wesentliche Unterschied zwischen den beiden Betriebsarten besteht im Einschwingverhalten an fallenden Signalfanken:

Bei Auswahl LINear wird die fallende Flanke bei logarithmischer Pegelskalierung "flacher" als bei Auswahl LOGarithmic gemessen.

Dieses Verhalten ergibt sich aus der Umrechnung von linearer Leistung in logarithmischen Pegel: Eine Halbierung der linearen Leistung entspricht nur einem Pegelabfall von 3 dB.

Beispiel: "BAND:VID:TYPE LIN" Wählt die Position des Videofilters vor dem Logarithmierer aus

Eigenschaften: *RST-Wert: LIN
SCPI: gerätespezifisch

Betriebsart: A

Dieser Befehl ist erst ab Firmware-Version 1.40 verfügbar.

[SENSe<1|2>:]BANDwidth|BWIDth:DEMod <numeric_value>

Dieser Befehl stellt die Meßbandbreite für die analoge Demodulation ein. In Abhängigkeit von der ausgewählten Demodulationsbandbreite wählt das Gerät die benötigte Samplingrate aus.

Die verfügbaren Werte der Demodulationsbandbreiten werden durch die vorhandenen Samplingraten vorgegeben.

gerundete Demodulationsbandbreite	Samplingrate
10 MHz	32 MHz
8 MHz	16 MHz
5 MHz	8 MHz
3 MHz	4 MHz
1.6 MHz	2 MHz
800 kHz	1 MHz
400 kHz	500 kHz
200 kHz	250 kHz
100 kHz	125 kHz
50 kHz	62.5 kHz
25 kHz	31.25 kHz
12.5 kHz	15.625 kHz

Beispiel: "BAND:DEM 1MHz" stellt die Meßbandbreite 1 MHz ein.

Eigenschaften: *RST-Wert: 5 MHz
SCPI: gerätespezifisch

Betriebsart: FM

Der Befehl ist nur mit Option FS-K7 (FM-Demodulator) verfügbar.

SENSe:CDPower – Subsystem

Dieses Subsystem steuert die Parameter für die Code-Domain-Power-Messungen der Betriebsarten WCDMA 3G FDD BTS und UE (FS-K72/K73), cdma2000 BTS (FS-K82) sowie 1xEV-DO (FS-K84). Das numeric Suffix bei SENSe<1|2> ist für dieses Subsystem ohne Bedeutung und wird ignoriert.

BEFEHL	PARAMETER	EINHEIT	KOMMENTAR
[SENSe<1 2>] :CDPower			Option FS-K72, FS-K73 oder K82/K84 Nur K72/73
:PRESet			
:PNOFset	<numeric_value>		
:ICTReshold	<numeric_value>	DB	
:SBANd	NORMAl INVerse		
:LEVel			
:ADJust			
:LCODE			
[:VALue]	<hex>	--	
:TYPE	LONG SHORT	--	Nur FS-K73
:MASK	<string>	--	Nur FS-K83
:OFFSet	<string>	--	Nur FS-K83
:CODE	<numeric_value>	--	
:SLOT	<numeric_value>	--	
:MMODE	AUTO IOQ COMPlEx	--	Nur FS-K84
:MAPPING	I Q	--	Nur FS-K73/K84
:SFACtor	4 8 16 32 64 128 256 512	--	Nur FS-K72/K73/K82
:NORMalize	<Boolean>	--	
:QINVert	<Boolean>	--	
:PCONtrol	PILot SLOT	--	Nur FS-K72
:PREFerence	TOTal CPICh PICH	--	Nur FS-K72/K82
:STYPE	CPICh SCHannel	--	Nur FS-K72/73
:ANTenna	OFF <numeric_value>	--	Nur FS-K72/K82
:BASE	SLOT FRAME	--	Nur FS-K73
:IQLength	<numeric_value>	--	Nur FS-K82/K84
:ORDER	HADamard BITReverse	--	Nur FS-K82
:TPMeas	<Boolean>	--	Nur FS-K82/K84
:CTYPE	PILot MAC PREamble DATA	--	Nur FS-K84
:OVERview	<Boolean>	--	Nur FS-K84
:AVERage	<Boolean>	--	Nur FS-K84

[SENSe<1|2>]:CDPower:PRESet

Dieser Befehl führt eine Voreinstellung der Code Domain Power Messung durch.

Inactive Channel Threshold -23 dB
Limits set to standard
Ergebnisdarstellung 3G FDD

Beispiel: " :CDP:PRESet "

Eigenschaften: *RST-Wert: -
 SCPI: gerätespezifisch

Betriebsart: 3G FDD

Dieser Befehl ist ein "Event" und hat daher keinen *RST-Wert und keine Abfrage.

Befehl für Option FS-K72/K73 WCDMA 3G FDD BTS/UE:**Befehl für Optionen FS-K82 cdma2000 BTS und FS-K84 1xEV-DO BTS:**

:[SENSe:]CDPower:PNOFset 0..511

Dieser Befehl stellt den PN-Offset der Basisstation ein in Vielfachen zu 64 Chips.

Beispiel: "INST:SEL BC2K" 'cdma2000 BTS aktivieren, implizit ist
'CDP relativ im Screen A und
'Result Summary im Screen B aktiv
"INIT:CONT OFF" 'Single Sweep auswählen
"CDP:PNOF 45" 'PN-Offset einstellen
"INIT;*WAI" 'Messung mit Synchronisierung starten

Eigenschaften: *RST-Wert: 0
SCPI: gerätespezifisch

Betriebsart: cdma2000 BTS, 1xEV-DO BTS

[SENSe<1|2>:]CDPower:ICTReshold -100...10dB

Dieser Befehl stellt den Schwellwert im Code Domain Power-Diagramm ein, ab dem ein Kanal als aktiv betrachtet wird. Der Pegel bezieht sich auf die Signalgesamtleistung.

Beispiel: " :CDP:ICTR -10DB" 'setzt Schwellwert auf -10 dB

Eigenschaften: *RST-Wert: -20dB (FS-K72), -40dB (FS-K84)
SCPI: gerätespezifisch

Betriebsart: 3G FDD, cdma2000 BTS, 1xEV-DO BTS

[SENSe<1|2>:]CDPower:SBANd NORMal | INVerse

Dieser Befehl dient zum Vertauschen des linken und rechten Seitenbandes.

Beispiel: " :CDP:SBAN INV" 'vertauscht Seitenbänder

Eigenschaften: *RST-Wert: NORM
SCPI: gerätespezifisch

Betriebsart: 3G FDD BTS, cdma2000 BTS, 1xEV-DO BTS

[SENSe<1|2>:]CDPower:LEVel:ADJust

Dieser Befehl bewirkt eine automatische Einstellung der HF-Dämpfung und ZF-Verstärkung auf den Pegel des angelegten Signals. Um HF-Dämpfung und ZF-Verstärkung unabhängig voneinander auf optimale Werte einzustellen wird das Gerät in den Modus *ATTEN MANUAL* versetzt. Dieser Modus bleibt auch nach Wechsel von der Betriebsart Code Domain-Messungen zu den Betriebsarten Analyzer oder Vector Analyzer erhalten.

Beispiel: " :CDP:LEV:ADJ" 'führt automatische Pegeleinstellung
'durch

Eigenschaften: *RST-Wert: -
SCPI: gerätespezifisch

Betriebsart: 3G FDD BTS, cdma2000 BTS, 1xEV-DO BTS

Dieser Befehl ist ein "Event" und hat daher keinen *RST-Wert und keine Abfrage.

[SENSe<1|2>:]CDPower:LCODE[:VALue] <hex>

Dieser Befehl definiert den Long Code (Scrambling Code). Der Long Code wird im Hex-Format angegeben.

Beispiel: " :CDP:LCOD #H3B " 'stellt Long Code 3B Hex ein
Eigenschaften: *RST-Wert: 0
 SCPI: gerätespezifisch
Betriebsart: 3G FDD

[SENSe<1|2>:]CDPower:LCODE:TYPE LONG | SHORT

Dieser Befehl schaltet zwischen langem und kurzem Scrambling Code um..

Beispiel: " :CDP:LCOD:TYPE SHOR " 'schaltet auf kurzen Scrambling Code
Eigenschaften: *RST-Wert: LONG
 SCPI: gerätespezifisch
Betriebsart: 3G FDD UE

Befehle für Option FS-K72/K73 WCDMA 3G FDD BTS/UE:

[SENSe<1|2>:]CDPower:CODE 0...511<numeric_value>

Dieser Befehl definiert die Code Nummer. Die Code Nummer ist auf die Code Klasse 9 bezogen.

Beispiel: " :CDP:CODE 30 " 'wählt Code Nummer 30 aus
Eigenschaften: *RST-Wert: 0
 SCPI: gerätespezifisch
Betriebsart: 3G FDD

[SENSe<1|2>:]CDPower:SLOT 0...14

Dieser Befehl definiert die Slot Nummer.

Beispiel: " :CDP:SLOT 3 " 'wählt Slot Nummer 3 aus
Eigenschaften: *RST-Wert: 0
 SCPI: gerätespezifisch
Betriebsart: 3G FDD

Befehl für Option FS-K82 cdma2000 BTS:

:[SENSe:]CDPower:CODE 0 ... 127

Dieser Befehl wählt die Code-Nummer aus. Der maximale Wert hängt vom Base-Spreading-Faktor ab.

Beispiel: " INST:SEL BC2K " 'cdma2000 BTS aktivieren, implizit ist
 'CDP relativ im Screen A und
 'Result Summary im Screen B aktiv
 " INIT:CONT OFF " 'Single Sweep auswählen
 " CDP:CODE 11 " 'Code Nummer 11 auswählen
 " INIT;*WAI " 'Messung mit Synchronisierung starten
Eigenschaften: *RST-Wert: 0
 SCPI: gerätespezifisch
Betriebsart: cdma2000 BTS

Befehl für Option FS-K84 1xEV-DO BTS:

:[SENSe:]CDPower: CODE <numeric value>

Dieser Befehl wählt die Code-Nummer aus. Der maximale Wert hängt vom Spreading-Faktor des Kanaltyps ab. PILOT/PREAMBLE: 0..31, DATA: 0..15, MAC: 0..63.

Beispiel:

```
" INST:SEL BDO " '1xEV-DO BTS aktivieren, implizit ist
                    'CDP relativ im Screen A und
                    'General Results im Screen B aktiv
" INIT:CONT OFF " 'Single Sweep auswählen
" CDP:CODE 11 "   'Code Nummer 11 auswählen
" INIT;*WAI "    'Messung mit Synchronisierung starten
```

Eigenschaften: *RST-Wert: 0
SCPI: gerätespezifisch

Betriebsart: 1xEV-DO BTS

:[SENSe:]CDPower:SLOT 0 ...IQLength-1

Dieser Befehl wählt die Power-Control-Group (PCG) aus.

Beispiel:

```
" INST:SEL BC2K " 'cdma2000 BTS aktivieren, implizit ist
                    'CDP relativ im Screen A und
                    'Result Summary im Screen B aktiv
" INIT:CONT OFF " 'Single Sweep auswählen
" CDP:SLOT 3 "    'Wählt Power-Control-Group 3 aus
" INIT;*WAI "    'Messung mit Synchronisierung starten
```

Eigenschaften: *RST-Wert: 0
SCPI: gerätespezifisch

Betriebsart: cdma2000 BTS, 1xEV-DO BTS

:[SENSe:]CDPower:MMODE AUTO | IOQ | COMPlEx

Dieser Befehl definiert den Mapping-Modus. Bei AUTO wird intern mit dem Mapping-Modus "komplex" für den Kanaltyp DATA und "I- oder Q" für die Kanaltypen PILOT, MAC und PREAMBLE gearbeitet. Über diesen Befehl kann man jeden Mapping Modus für alle Kanaltypen selbst bestimmen oder wieder in AUTO zurückschalten.

Beispiel:

```
" INST:SEL BDO " '1xEV-DO BTS aktivieren, implizit ist
                    'der Kanaltyp PILOT und der I-Zweig ist
                    'selektiert
" INIT:CONT OFF " 'Single Sweep auswählen
" CDP:MMODE COMP " 'der Pilotkanaltyp wird komplex
                    'ausgewertet
" INIT;*WAI "    'Messung mit Synchronisierung starten
```

Eigenschaften: *RST-Wert: AUTO
SCPI: gerätespezifisch

[SENSe<1|2>:]CDPower:MAPPING I | Q

Dieser Befehl definiert das Mapping des CDP Signals.

Beispiel: " :CDP:MAPP I " 'wählt I-Mapping aus

Eigenschaften: *RST-Wert: Q
SCPI: gerätespezifisch

Betriebsart: 3G FDD UE, 1xEV-DO BTS

Befehl für Option FS-K72/K73 WCDMA 3G FDD BTS/UE:**[SENSe<1|2>:]CDPower:SFACTOR 4 | 8 | 16 | 32 | 64 | 128 | 256 | 512**

Dieser Befehl definiert den Spreading Faktor.

Hinweis:

Bei Mobile Station Messungen (FS-K73) ist die Einstellung 512 nicht möglich.

Beispiel: " :CDP:SFACTOR 16 " 'wählt Spreading Faktor 16

Eigenschaften: *RST-Wert: 512 (FS-K72)
*RST-Wert: 256 (FS-K73)
SCPI: gerätespezifisch

Betriebsart: 3G FDD

Befehl für Option FS-K82 cdma2000 BTS:**: [SENSe:]CDPower:SFACTOR 64 | 128**

Dieser Befehl definiert den Base-Spreading-Faktor. Der Base-Spreading-Faktor sollte auf 128 eingestellt werden, wenn Kanäle der Code-Klasse 7 (Spreading Faktor 128) vorliegen, da sonst bei der Code Domain Power Analyse Alias-Leistungen gemessen werden.

Beispiel: " INST:SEL BC2K " 'cdma2000 BTS aktivieren, implizit ist
'CDP relativ im Screen A und
'Result Summary im Screen B aktiv
" INIT:CONT OFF " 'Single Sweep auswählen
" CDP:SFACTOR 128 " 'Basis-Spreading-Faktor 128 wählen
" INIT;*WAI " 'Messung mit Synchronisierung starten

Eigenschaften: *RST-Wert: 64
SCPI: gerätespezifisch

Betriebsart: cdma2000 BTS

[SENSe<1|2>:]CDPower:NORMALIZE ON | OFF

Dieser Befehl schaltet die Normalisierung des Einheitskreises mit dem IQ-Offset ein bzw. aus.

Beispiel: " :CDP:NORM OFF " 'schaltet Normalisierung des Einheitskreises
'aus

Eigenschaften: *RST-Wert: OFF
SCPI: gerätespezifisch

Betriebsart: 3G FDD BTS, cdma2000 BTS, 1xEV-DO BTS

[SENSe<1|2>:]CDPower:QINVert ON | OFF

Dieser Befehl invertiert das Vorzeichen des Q-Anteils des Signals.

Beispiel: " :CDP:QINV ON" 'schaltet Invertierung des Q-Anteils ein

Eigenschaften: *RST-Wert: OFF
SCPI: gerätespezifisch

Betriebsart: 3G FDD BTS, cdma2000 BTS, 1xEV-DO BTS

[SENSe<1|2>:]CDPower:PCONtrol PILot | SLOt

Dieser Befehl stellt die Position der Leistungsregelung fein. Es wird unterschieden zwischen dem sog. *Compressed Mode* mit Leistungsregelung an der Slotgrenze (SLOT) und einer Leistungsregelung zu Beginn der Pilot-Symbole (PILot).

Hinweis: Um bei aktivem *Compressed Mode* korrekte Messergebnisse zu erhalten, muß eine vordefinierte Kanalkonfiguration ausgewählt und eingeschaltet werden.

Beispiel: " :CONF:WCDP:CTAB ON" 'schaltet die Nutzung vordefinierter
'Kanaltabellen ein
" :CONF:WCDP:CTAB:SEL "CTAB_1" 'wählt die Kanaltabelle mit Namen 'CTAB_1 aus

" :CDP:PCON SLOt" 'schaltet den *Compressed Mode* ein

Eigenschaften: *RST-Wert: PILot
SCPI: gerätespezifisch

Betriebsart: 3G FDD BTS

Befehl für Option FS-K72/K73 WCDMA 3G FDD BTS/UE:**[SENSe<1|2>:]CDPower:PREFERENCE TOTal | CPICH**

Dieser Befehl wählt als Bezug für die relativen CDP-Messwerte entweder die Gesamtleistung oder die CPICH Leistung.

Beispiel: " :CDP:REF CPIC" 'wählt Bezug CPICH für die relativen CDP-Messwerte

Eigenschaften: *RST-Wert: TOTal
SCPI: gerätespezifisch

Betriebsart: 3G FDD BTS

Befehl für Option FS-K82 cdma2000 BTS:**:[SENSe:]CDPower:PREFERENCE TOTal | PICH**

Dieser Befehl stellt den Bezug für die relativen CDP-Messwerte auf die Gesamtleistung oder die PICH Leistung (bei Antenne 2 wird die TDPICH Leistung verwendet) .

Beispiel: " INST:SEL BC2K" 'cdma2000 BTS aktivieren, implizit ist
'CDP relativ im Screen A und
'Result Summary im Screen B aktiv
" INIT:CONT OFF" 'Single Sweep auswählen
" CDP:REF PICH" 'Bezug ist PICH Leistung
" INIT;*WAI" 'Messung mit Synchronisierung starten

Eigenschaften: *RST-Wert: TOTal
SCPI: gerätespezifisch

Betriebsart: cdma2000 BTS

:[SENSe<1|2>]:CDPower:STYPe CPICH | SCHannel

Der Befehl wählt die Art der Synchronisation aus. Bei CPICH wird auf den CPICH synchronisiert, der für diese Art der Synchronisation im Signal enthalten sein muß. Bei SCH wird eine Synchronisation ohne den CPICH vorgenommen (notwendig für Test Model 4 ohne CPICH).

Beispiel: " :CDP:STYP SCH " 'Wählt die Synchronisierung ohne CPICH aus

Eigenschaften: *RST-Wert: CPICH
SCPI: gerätespezifisch

Betriebsart: 3G FDD

:[SENSe<1|2>]:CDPower:ANTenna OFF | <numeric_value>

Der Befehl schaltet Antenna Diversity ein bzw. aus und wählt die benutzte Antenne aus. Bei OFF geht das Gerät davon aus, daß keine Antenna Diversity verwendet wird. Bei Eingabe der Werte 1 bzw. 2 werden die speziellen Eigenschaften der Signale von Antenne 1 bzw. 2 berücksichtigt.

Beispiel: " :CDP:ANT 1 " 'Die Eigenschaften von Antenne 1 werden berücksichtigt

Eigenschaften: *RST-Wert: OFF
SCPI: gerätespezifisch

Betriebsart: 3G FDD BTS, cdma2000 BTS

:[SENSe<1|2>]:CDPower:BASE SLOT | FRAME

Der Befehl wählt bei FS-K73 aus, ob als Basis für die CDP-Messungen der gesamte Frame oder nur ein Slot verwendet werden soll.

Bei FS-K72 ist dieser Befehl nicht verfügbar.

Beispiel: " :CDP:BASE SLOT " 'Die Analyse erfolgt Slot-basiert.

Eigenschaften: *RST-Wert: SLOT
SCPI: gerätespezifisch

Betriebsart: 3G FDD UE

Befehl für Option FS-K82 cdma2000 BTS und FS-K84 1xEV-DO BTS:

:[SENSe:]CDPower:IQLength FSU: 2...50, FSP: 2..12

Dieser Befehl stellt die Aufzeichnungslänge (IQ-Capture-Length) in Vielfachen der Power-Control-Group ein. Der Wertebereich ist von 2 bis 50 für den Analyzer R&S FSU und von 2 bis 12 für den Analyzer R&S FSP.

Beispiel: " INST:SEL BC2K " 'cdma2000 BTS aktivieren, implizit ist
'CDP relativ im Screen A und
'Result Summary im Screen B aktiv

" INIT:CONT OFF " 'Single Sweep auswählen

" CDP:IQL 8 " '8 PCGs Aufzeichnungslänge

" INIT;*WAI " 'Messung mit Synchronisierung starten

Eigenschaften: *RST-Wert: 3
SCPI: gerätespezifisch

Betriebsart: cdma2000 BTS, 1xEV-DO BTS

Befehl für Option FS-K82 cdma2000 BTS:

:[SENSe:]CDPower:ORDer HADamard | BITReverse

Dieser Befehl stellt die Ordnung der Code Domain Auswertung ein. Entweder werden die Codes in der Hadamard-Ordnung oder in der BitReverse-Ordnung sortiert.

Beispiel:

```
"INST:SEL BC2K" 'cdma2000 BTS aktivieren, implizit ist
                  'CDP relativ im Screen A und
                  'Result Summary im Screen B aktiv
"INIT:CONT OFF" 'Single Sweep auswählen
"INIT;*WAI"     'Messung mit Synchronisierung starten
"CDP:ORD HAD"   'Ordnung Hadamard
"TRAC? TRACE2" 'CDP in Hadamard-Ordnung auslesen
"CDP:ORD BITR"  'Ordnung BitReverse
"TRAC? TRACE2" 'CDP in BitReverse-Ordnung auslesen
```

Eigenschaften: *RST-Wert: HADamard
SCPI: gerätespezifisch

Betriebsart: cdma2000 BTS

Befehl für Option FS-K82 cdma2000 BTS und FS-K84 1xEV-DO BTS:

:[SENSe:]CDPower:TPMeas ON | OFF

Dieser Befehl erlaubt das gezielte An- bzw. Abschalten der Timing- und Phasen-Offset Auswertung der Kanäle zum Pilotkanal. Ist der Wert OFF oder sind mehr als 50 Kanäle aktiv, werden bei dem Befehl TRACE? TRACE1 und CALC:MARK:FUNC:CDP:RES? bei Timing- und Phasen-Offset der Wert '9' als Ergebnis zurückgegeben. Ist der Wert ON werden die Timing- und Phasen-Offsets berechnet und zurückgegeben.

Beispiel:

```
"INST:SEL BC2K" 'cdma2000 BTS aktivieren, implizit ist
                  'CDP relativ im Screen A und
                  'Result Summary im Screen B aktiv
"INIT:CONT OFF" 'Single Sweep auswählen
"CDP:TPM ON"    'Auswertung Timing und Phase Offset
                  'anschalten
"INIT;*WAI"     'Messung mit Synchronisierung starten
"CDP:SLOT 3"    'Wählt Power-Control-Group 3 aus
"CDP:CODE 11"   'Code Nummer 11 auswählen
"CALC:MARK:FUNC:CDP:RES? TOFF"
                  'Timing Offset des Code mit
                  'Nummer 11 in der PCG 3 auslesen
"CALC:MARK:FUNC:CDP:RES? POFF"
                  'Phase Offset des Code mit
                  'Nummer 11 in der PCG 3 auslesen
```

Eigenschaften: *RST-Wert: OFF
SCPI: gerätespezifisch

Betriebsart: cdma2000 BTS, 1xEV-DO BTS

Befehle für Option FS-K84 1xEV-DO BTS:

:[SENSe:]CDPower:CTYPe PILOt | MAC | PREamble | DATA

Mit diesem Befehl wird der Kanaltyp ausgewählt. Daraufhin verändern sich bei den meisten Auswertungen, wie zum Beispiel Code-Domain-Power, Symbol EVM oder Bitstream, die Anzahl der Ergebnisse, weil entweder ein anderer Spreading-Faktor oder eine andere Anzahl von Symbolen für die Auswertung zur Verfügung stehen.

Beispiel:

```
"INST:SEL BDO" '1xEV-DO BTS aktivieren, implizit ist
                    'der Kanaltyp PILOT selektiert
"INIT:CONT OFF" 'Single Sweep auswählen
"CDP:CTYP MAC" 'Kanaltyp MAC wird ausgewählt
"INIT;*WAI" 'Messung mit Synchronisierung starten
```

Eigenschaften: *RST-Wert: PILOT
SCPI: gerätespezifisch

Betriebsart: 1xEV-DO BTS

:[SENSe:]CDPower:OVERview ON | OFF

Dieser Befehl kann genau dann mittels ON eingeschaltet werden, wenn entweder die Code-Domain-Power oder die Code-Domain-Error-Power-Auswertung aktiv ist. (Siehe Befehl `CALC1:FEED`). Im Overviewmodus wird generell der I-Zweig des Signals im Screen A und der Q-Zweig des Signales im Screen B bei der CDP/CDEP angezeigt. Die Zweige sind getrennt über den `TRAC:DATA? TRACE1` und `TRAC:DATA? TRACE2` auslesbar.

Beim Verlassen des Overviewmodus werden die vorigen Auswertungen wieder aktiv.

Wird eine andere Auswertung als Code-Domain-Power oder Code-Domain-Error-Power bei aktivem Overviewmodus ausgewählt, wird der Overviewmodus verlassen, im anderen Screen wird die vorige Auswertung wieder eingestellt.

Beispiel:

```
"INST:SEL BDO" '1xEV-DO BTS aktivieren, implizit ist'CDP relativ im Screen A
                    und General Results im Screen B aktiv
"INIT:CONT OFF" 'Single Sweep auswählen
"INIT;*WAI" 'Messung mit Synchronisierung starten
"CDP:OVER ON" 'Overview Modus aktivieren
                    'CDP relativ im Screen A I-Zweig
                    'CDP relativ im Screen A Q-Zweig
"TRAC? TRACE1" 'CDP relativ des I-Zweigs auslesen
"TRAC? TRACE2" 'CDP relativ des Q-Zweigs auslesen
"CDP:OVER OFF" 'Overview Modus ausschalten:
                    'CDP relativ im Screen A und
                    'General Results im Screen B aktiv
```

Eigenschaften: *RST-Wert: OFF
SCPI: gerätespezifisch

Betriebsart: 1xEV-DO BTS

:[SENSe:]CDPower:AVERage ON | OFF

Dieser Befehl kann genau dann mittels ON eingeschaltet werden, wenn die Code-Domain-Power Auswertung aktiv ist. (Siehe Befehl `CALC1:FEED`). Ist das Mitteln aktiv, so wird die CDP über alle Slots gemittelt berechnet und dargestellt, so wie es der 1xEV-DO Standard vorschreibt.

Beispiel:

"INST:SEL BDO"	'1xEV-DO BTS aktivieren, implizit ist 'CDP relativ im Screen A und 'General Results im Screen B aktiv
"INIT:CONT OFF"	'Single Sweep auswählen
"INIT;*WAI"	'Messung mit Synchronisierung starten
"CDP:AVER ON"	'Mittlung aktivieren 'CDP relativ über alle Slots 'im Screen A aktiv

Eigenschaften: *RST-Wert: OFF
SCPI: gerätespezifisch

Betriebsart: 1xEV-DO BTS

SENSe:CORRection – Subsystem

Das Subsystem steuert die Kalibrierung und Normalisierung im Betrieb mit Mitlaufgenerator (Optionen B9/B10). Die Auswahl des Meßfensters erfolgt mit SENSe1 (SCREEN A) und SENSe2 (SCREEN B).

Hinweis: Die Funktionen dieses Subsystems sind bei GSM Messungen nicht verfügbar.

BEFEHL	PARAMETER	EINHEIT	KOMMENTAR
[SENSe<1 2>] :CORRection			Option Mitlaufgenerator
:METhod	TRANsmission REFLEXion		
:COLLect [:ACQuire]	THRough OPEN		keine Abfrage
[:STATe]	<Boolean>		
:RECall			keine Abfrage
:EGAIIn			Option FS-K8
:INPut [:MAGNitude]	<numeric_value>	DB	
:TRANsducer			
:SELect	<name>		
:UNIT	<string>		
:SCALing	LINear LOGarithmic		
:COMMeNT	<string>		
:DATA	<freq> , <level> ..	HZ , --	
[:STATe]	<Boolean>		
:DELete	--	--	keine Abfrage
:VIEW	<Boolean>		
:YIG			
:TEMPerature [:AUTO]	<Boolean>		

[SENSe<1|2>:]CORRection[:STATe] ON | OFF

Dieser Befehl schaltet bei aktivem Mitlaufgenerator im ausgewählten Meßfenster die Normalisierung der Meßwerte ein oder aus. Der Befehl ist nur verfügbar, wenn vorher für die ausgewählte Art der Messung (Transmission/Reflexion) eine Referenzkurve aufgenommen wurde (s. Befehl [SENSe<1|2>:]CORRection:COLLect[:ACQuire]).

Beispiel: "CORR ON " 'schaltet die Normalisierung in Screen A ein.

Eigenschaften: *RST-Wert: OFF
SCPI: konform

Betriebsart: A

Dieser Befehl ist nur in Verbindung mit der Option Mitlaufgenerator/ext. Generator (B9/B10) gültig.

[SENSe<1|2>:]CORRection:METhod TRANsmission | REFLEXion

Dieser Befehl wählt im ausgewählten Meßfenster die Art der Messung bei aktivem Mitlaufgenerator aus (Transmissions-/Reflexionsmessung)..

Beispiel: "CORR:METh TRAN " 'stellt in Screen A die Art der Messung auf Transmission.

Eigenschaften: *RST-Wert: TRANsmission
SCPI: gerätespezifisch

Betriebsart: A

Dieser Befehl ist nur in Verbindung mit der Option Mitlaufgenerator/ext. Generator (B9/B10) gültig.

[SENSe<1|2>:]CORRection:COLLEct[:ACQuire] THROugh | OPEN

Dieser Befehl bestimmt bei aktivem Mitlaufgenerator die Art der Meßwertaufnahme für die Referenzmessung der Normalisierung und startet die entsprechende Messung:

THROUGH Meßart "TRANsmission" : Kalibrierung mit Durchverbindung zwischen Generator und Meßgeräteeingang.

Meßart "REFLexion" : Kurzschlußkalibrierung

OPEN Nur zulässig in der Meßart "REFLexion": Leerlaufkalibrierung

Für eine gültige Referenzmessung muß ein kompletter Sweep mit Synchronisierung auf das Sweepende durchgeführt worden sein. Dies ist nur im Single Sweep-Betrieb möglich.

Beispiel: "INIT:CONT OFF " 'schaltet auf Single Sweep-Betrieb um
 "CORR:COLL THR;*WAI " 'startet die Referenzmessung mit Durchverbindung zwischen Generator und Geräteeingang und wartet auf das Sweepende

Eigenschaften: *RST-Wert: --
 SCPI: konform

Betriebsart: A

Der Befehl ist ein "Event" und besitzt daher keinen *RST-Wert und keine Abfrage. Er ist nur in Verbindung mit der Option Mitlaufgenerator/ext. Generator (B9/B10) gültig.

[SENSe<1|2>:]CORRection:RECall

Dieser Befehl restauriert bei aktivem Mitlaufgenerator die Einstellung, mit der die Referenzdaten für die Normalisierung aufgenommen wurden.

Beispiel: "CORR:REC "

Eigenschaften: *RST-Wert: -
 SCPI: konform

Betriebsart: A

Der Befehl ist ein "Event" und besitzt daher keinen *RST-Wert und keine Abfrage. Er ist nur in Verbindung mit der Option Mitlaufgenerator/ext. Generator (B9/B10) gültig.

[SENSe<1|2>:]CORRection:EGain:INPut[:MAGNitude] -200...200dB

Mit diesem Befehl wird eine externe Vorverstärkung dem Gerät bekanntgemacht und anschließend bei der Meßwertdarstellung berücksichtigt. Damit lassen sich z.B. der Gewinn einer Antenne oder die Verstärkung eines externen Vorverstärkers im Messergebnis berücksichtigen.

Beispiel: "CORR:EGA:INP 10DB " 'Berücksichtigt 10 dB externe Verstärkung

Eigenschaften: *RST-Wert: 0dB
 SCPI: gerätespezifisch

Betriebsart: BT

[SENSe<1|2>:]CORRection:TRANsducer:SElect <name>

Dieser Befehl wählt den mit <name> bezeichneten Transducerfaktor aus. Ist <name> noch nicht vorhanden, so wird ein neuer Transducerfaktor angelegt.

Hinweis:

Dieser Befehl muß vor den nachfolgenden Befehlen zum Verändern/Aktivieren von Transducerfaktoren gesendet werden!

Parameter: <name>::= Name des Transducer Faktors als String-Data mit max. 8 Zeichen.

Beispiel: "CORR:TRAN:SEL 'FACTOR1' "

Eigenschaften: *RST-Wert: -
SCPI: gerätespezifisch

Betriebsart: A

Dieser Befehl ist erst ab Firmware-Version 1.40 verfügbar.

[SENSe<1|2>:]CORRection:TRANsducer:UNIT <string>

Dieser Befehl legt die Einheit des ausgewählten Transducerfaktors fest.

Hinweis:

Vor diesem Befehl muß der Befehl SENS:CORR:TRAN:SEL gesendet worden sein.

Parameter: <string>::= 'DB' | 'DBM' | 'DBMV'
'DBUV' | 'DBUV/M'
'DBUA' | 'DBUA/M'
'DBPW' | 'DBPT'

Beispiel: "CORR:TRAN:UNIT 'DBUV' "

Eigenschaften: *RST-Wert: 'DB'
SCPI: gerätespezifisch

Betriebsart: A

Dieser Befehl ist erst ab Firmware-Version 1.40 verfügbar.

[SENSe<1|2>:]CORRection:TRANsducer:SCALing LINear| LOGarithmic

Dieser Befehl legt die Frequenzskalierung des Transducerfaktors fest (linear oder logarithmisch).

Hinweis:

Vor diesem Befehl muß der Befehl SENS:CORR:TRAN:SEL gesendet worden sein.

Beispiel: "CORR:TRAN:SCAL LOG"

Eigenschaften: *RST-Wert: LINear
SCPI: gerätespezifisch

Betriebsart: A

Dieser Befehl ist erst ab Firmware-Version 1.40 verfügbar.

:[SENSe<1|2>:]CORRection:TRANsducer:COMMeNT <string>

Dieser Befehl definiert einen Kommentar zum ausgewählten Transducerfaktor.

Hinweis:

Vor diesem Befehl muß der Befehl *SENSe:CORRection:TRANsducer:SEL* gesendet worden sein.

Beispiel: " :CORRection:TRANsducer:COMMeNT 'FACTOR FOR ANTENNA' "

Eigenschaften: *RST-Wert: " (leerer Kommentar)
SCPI: gerätespezifisch

Betriebsart: A

Dieser Befehl ist erst ab Firmware-Version 1.40 verfügbar.

[SENSe<1|2>:]CORRection:TRANsducer:DATA <freq>,<level>..

Dieser Befehl definiert die Stützwerte des ausgewählten Transducerfaktors. Die Werte werden als Folge von Frequenz-/Pegelpaaren eingegeben, wobei die Frequenzen in aufsteigender Reihenfolge zu senden sind.

Hinweis:

Vor diesem Befehl muß der Befehl *SENSe:CORRection:TRANsducer:SEL* gesendet worden sein.

Die Pegelwerte werden ohne Einheit übergeben; die Einheit wird über den Befehl *SENSe:CORRection:TRANsducer:UNIT* festgelegt.

Beispiel: "CORRection:TRANsducer:DATA 1MHZ,-30,2MHZ,-40"

Eigenschaften: *RST-Wert: -
SCPI: gerätespezifisch

Betriebsart: A

Dieser Befehl ist erst ab Firmware-Version 1.40 verfügbar.

[SENSe<1|2>:]CORRection:TRANsducer[:STATe] ON | OFF

Dieser Befehl schaltet den ausgewählten Transducerfaktor ein oder aus.

Hinweis: Vor diesem Befehl muß der Befehl *SENSe:CORRection:TRANsducer:SEL* gesendet worden sein.

Beispiel: "CORRection:TRANsducer:STATe ON"

Eigenschaften: *RST-Wert: OFF
SCPI: gerätespezifisch

Betriebsart: A

Dieser Befehl ist erst ab Firmware-Version 1.40 verfügbar.

[SENSe<1|2>:]CORRection:TRANsducer:DELeTe

Dieser Befehl löscht den ausgewählten Transducerfaktor.

Hinweis: Vor diesem Befehl muß der Befehl *SENSe:CORRection:TRANsducer:SEL* gesendet worden sein.

Beispiel: "CORRection:TRANsducer:DELeTe"

Eigenschaften: *RST-Wert: -
SCPI: gerätespezifisch

Betriebsart: A

Dieser Befehl ist ein "Event" und hat daher keinen *RST-Wert.
Dieser Befehl ist erst ab Firmware-Version 1.40 verfügbar.

:[SENSe<1|2>:]CORRection:TRANsducer:VIEW ON | OFF

Dieser Befehl schaltet die Darstellung des aktiven Transducer-Faktors oder -Sets ein.

Hinweis: Vor diesem Befehl muß der Befehl *SENSe:CORR:TRAN:SEL* gesendet worden sein.

Beispiel: "CORR:TRAN:VIEW ON"

Eigenschaften: *RST-Wert: OFF
SCPI: gerätespezifisch

Betriebsart: A

Dieser Befehl ist erst ab Firmware-Version 1.40 verfügbar.

:[SENSe<1|2>:]CORRection:YIG:TEMPerature:AUTO ON | OFF

Dieser Befehl schaltet die automatische Korrektur der YIG-Filter Frequenzdrift ein oder aus. Bei eingeschalteter Korrektur wird 1 mal pro Minute geprüft, ob sich die Temperatur am YIG-Filter um mehr als 5K geändert hat. Wenn ja wird am Ende der nächsten Messung die Frequenzeinstellung des YIG-Filters entsprechend der neuen Temperatur eingestellt. Dieser Vorgang verändert das Zeitverhalten des Meßvorgangs und kann daher bei Bedarf abgeschaltet werden.

Beispiel: "CORR:YIG:TEMP OFF" 'schaltet die automatische Korrektur der YIG-Filter-Frequenzdrift aus.

Eigenschaften: *RST-Wert: ON
SCPI: gerätespezifisch

Betriebsart: alle

Dieser Befehl ist erst ab Firmware-Version 1.60 verfügbar.

Der Parameter "ON" ist nur verfügbar, sofern die Baugruppe MW CONV UNIT einen der folgenden Änderungszustände hat:

<u>Bestellnummer</u>	<u>Rev</u>	<u>SubRev</u>
1130.2396	≥ 02	≥ 01
1130.2544	≥ 02	≥ 01
1093.8249	≥ 08	≥ 01
1093.8584	≥ 02	≥ 01
1130.3240	≥ 02	≥ 01

SENSe:DETECTOR - Subsystem

Das SENSe:DETECTOR-Subsystem steuert die Meßwertaufnahme über die Auswahl des Detektors für die jeweilige Meßkurve. Die Auswahl des Meßfensters erfolgt mit SENSe1 (SCREEN A) und SENSe2 (SCREEN B).

BEFEHL	PARAMETER	EINHEIT	KOMMENTAR
[SENSe<1 2>] :DETECTOR<1..3> [:FUNCTION] :AUTO	APEAK NEGATIVE POSITIVE SAMPLE RMS AVERAGE QPEAK <Boolean> POSITIVE NEGATIVE RMS AVERAGE QPEAK	--	

[SENSe<1|2>]:DETECTOR<1..3>[:FUNCTION] APEAK | NEGATIVE | POSITIVE | SAMPLE | RMS |
AVERAGE | QPEAK

Dieser Befehl stellt im angegebenen Meßfenster den Detektor zur Meßwertaufnahme für den ausgewählten Trace ein.

- Der Detektor "APEAK" (AutoPeak) stellt bei Rauschen sowohl den positiven als auch den negativen Spitzenwert dar. Bei einem erkannten Signal wird nur der positive Spitzenwert dargestellt.
- Detektor "POSITIVE" bzw. "NEGATIVE" stellt nur den positiven bzw. negativen Spitzenwert dar.
- Bei Detektor "Sample" wird der Augenblickswert zum Zeitpunkt der Meßwertaufnahme angezeigt, während bei Detektor "RMS" der Effektivwert der in jedem Meßpunkt gemessenen Leistung dargestellt wird.
- Detektor "AVERAGE" stellt den Mittelwert der Leistung in jedem Meßpunkt dar.
- Detektor "QPEAK" führt eine Signalbewertung für die EMV-Meßtechnik durch.

Bei Auswahl QPEAK wird automatisch das Videofilter abgeschaltet. Außerdem werden die Kopplungen zwischen Span und RBW sowie zwischen RBW und Sweepzeit abgeschaltet und erst bei Auswahl eines anderen Detektors wiederhergestellt. Die Sweepzeit ist dementsprechend so groß zu wählen, daß der Quasipeak-Detektor bei jedem Meßpunkt voll einschwingen kann.

Der Trace wird als numerisches Suffix bei DETECTOR angegeben.

Hinweis: Die Detektoren APEAK und QPEAK sind bei den GSM/EDGE-Messungen Modulationsgenauigkeit (MAC), Phasen-/Frequenzfehler (PFE) und Trägerleistung über der Zeit (PVT) nicht verfügbar.

Beispiel: "DET POS" stellt den Detektor in Screen A auf "positive peak".

Eigenschaften: *RST-Wert: APEAK
SCPI: konform

Betriebsart: A, GSM/EDGE

[SENSe<1|2>]:DETECTOR<1...3>[:FUNCTION]:AUTO ON | OFF

Dieser Befehl koppelt den Detektor im angegebenen Meßfenster an die ausgewählte Trace-Einstellung bzw. schaltet die Kopplung aus. Der Trace wird als numerisches Suffix bei Detector angegeben.

Beispiel: "DET:AUTO OFF"

Eigenschaften: *RST-Wert: ON
SCPI: konform

Betriebsart: A, GSM/EDGE

SENSe:DDEMod - Subsystem

Dieses Subsystem steuert die Parameter für digitale Demodulationen.

BEFEHL	PARAMETER	EINHEIT	KOMMENTAR
[SENSe<1 2>]			
:MEASurement	OFF BT0oth		Option FS-K8
:PULSe	<numeric_value>		Option FS-K8
:OFFSet	<Boolean>	S	
[:STATe]			
:SYNC	<hex>	--	Option FS-K8
:LAP	<numeric_value>	SYM	Option FS-K8
:OFFSet		SYM	

:[SENSe<1|2>:]DDEMod:FILTer:MEASurement OFF | BT0oth

Dieser Befehl wählt das Empfangsfilter für das Meßsignal aus.

Beispiel: "DDEM:FILT:MEAS BT0oth" 'Bluetooth-Messfilter einschalten

Eigenschaften: *RST-Wert: OFF
SCPI: gerätespezifisch

Betriebsart: BT

:[SENSe<1|2>:]DDEMod:SEARch:PULSe:OFFSet <numeric_value>

Definiert die Zeit, die vor dem Auftreten des erkannten Signalbursts aufgezeichnet werden soll. Der zulässige Wertebereich ist 0 bis ± 10 ms.

Beispiel: "DDEM:SEAR:PULSe:OFFS 1MS" 'Burst Offset = 1ms vor Beginn des Bursts

Eigenschaften: *RST-Wert: 0
SCPI: gerätespezifisch

Betriebsart: BT

:[SENSe<1|2>:]DDEMod:SEARch:PULSe[:STATe] ON | OFF

Dieser Befehl schaltet die Suche nach einem Signalburst ein bzw. aus.

Beispiel: "DDEM:SEAR:PULS OFF"

Eigenschaften: *RST-Wert: ON
SCPI: gerätespezifisch

Betriebsart: BT

[SENSe<1|2>:]DDEMod:SEARch:SYNC:LAP <hex>

Mit diesem Befehl werden die niederwertigen 24 Bit (LAP) der 'Bluetooth Device Address' des untersuchten Messobjekts festgelegt. Aus diesen 24 Bit wird das Synchronisierungsmuster zur Bestimmung des Beginns eines Pakets ermittelt. Der Wertebereich ist damit 0 ... FFFFFFF Hex.

Beispiel: "DDEM:SEAR:SYNC:LAP #HA3F45B" 'stellt LAP A3F45B Hex ein

Eigenschaften: *RST-Wert: 0
SCPI: gerätespezifisch

Betriebsart: BT

:[SENSe<1|2>:]DDEMod:SEARCh:SYNC:OFFSet <numeric_value>

Definiert die Anzahl an Bits, die vor dem Auftreten des ersten Preamble Bits aufgezeichnet werden soll.

Der zulässige Wertebereich ist 0 bis ± 10000 .

Dieser Befehl schaltet definiert den Offset der Anzeige bezogen auf die Synchronisierungsfolge.

Beispiel: "DDEM:SEAR:SYNC:OFFS 10" 'Sync Offset = 10 Bits vor Preamble Bits

Eigenschaften: *RST-Wert: 0
SCPI: gerätespezifisch

Betriebsart: BT

:[SENSe<1|2>:]DDEMod:SEARCh:SYNC[:STATe] ON | OFF

Dieser Befehl schaltet die Suche nach einer Synchronisierungsfolge ein bzw. aus.

Beispiel: "DDEM:SEAR:SYNC ON"'schaltet die Sync-Suche ein

Eigenschaften: *RST-Wert: OFF
SCPI: gerätespezifisch

Betriebsart: BT

Dieser Befehl schaltet auf manuelle Einstellung der Aufzeichnungslänge um und legt die Aufzeichnungslänge, in der das Sync Word bzw. der Burst gesucht wird, fest. Die Eingabe der Aufzeichnungslänge erfolgt in Sekunden.

Einstellbereich: 100us .. 130560us / (points per symbol)

Points per Symbol	maximale Aufzeichnungslänge
2	104,4 Slots
4	52,2 Slots
8	26,1 Slots
16	13,1 Slots
32	6,5 Slots

Anmerkung: Bei Messungen ohne Trigger ist im Loop Back Betrieb mindestens die dreifache Paketlänge erforderlich, d.h. mit 16-fach Oversampling können nur noch DH1 und DH3 und mit 32-fach Oversampling nur noch DH1 Pakete sicher erkannt werden.

Beispiel: "DDEM:SEAR:TIME 100US" 'Stellt die Aufzeichnungslänge für Sync Word bzw. Burst Suche auf 100 μ s

Eigenschaften: *RST-Wert: 1875 μ s
SCPI: gerätespezifisch

Betriebsart: BT

:[SENSe<1|2>:]DDEMod:SEARch:TIME:AUTO ON | OFF Dieser Befehl aktiviert die automatische Einstellung der Aufzeichnungslänge für die Sync Word bzw. Burst Suche, abhängig vom ausgewählten Pakettyp.

Die automatische Aufzeichnungslänge wird wie folgt bestimmt:

Free Run Trigger:

Search Length = 3 * Paketlänge + Abs(Sync Offset) oder

Search Length = 3 * Paketlänge + Abs(Burst Offset)

alle anderen Triggerarten:

Search Length = 1 * Paketlänge + 1 Slot + Abs(Sync Offset) oder

Search Length = 1 * Paketlänge + 1 Slot + Abs(Burst Offset)

Falls die eingestellte MEAS TIME größer als die Paketlänge ist, so wird zusätzlich die Differenz MEAS TIME - Paketlänge zur Aufzeichnungslänge hinzuaddiert.

Beispiel: "DDEMod:SEAR:TIME:AUTO OFF" 'schaltet die manuelle Eingabe der 'Aufzeichnungslänge ein

Eigenschaften: *RST-Wert: ON
SCPI: gerätespezifisch

Betriebsart: BT

SENSe:FREQuency - Subsystem

Das SENSe:FREQuency-Subsystem steuert die Frequenzachse des aktiven Meßfensters. Die Frequenzachse kann wahlweise über Start-/Stoppfrequenz oder über Mittenfrequenz und Span definiert werden. Die Auswahl des Meßfensters erfolgt mit SENSe1 (SCREEN A) und SENSe2 (SCREEN B).

BEFEHL	PARAMETER	EINHEIT	KOMMENTAR
[SENSe<1 2>] :FREQuency			
:CENTer	<numeric_value>	HZ	
:STEP	<numeric_value>	HZ	
:LINK	SPAN RBW OFF	--	
:FACTor	<numeric_value>	PCT	
:SPAN	<numeric_value>	HZ	
:FULL	--	--	
:START	<numeric_value>	HZ	
:STOP	<numeric_value>	HZ	
:MODE	CW FIXed SWEep		
:OFFSet	<numeric_value>	HZ	

[SENSe<1|2>]:FREQuency:CENTer 0 .. f_{\max}

Beispiel: "FREQ:CENT 100MHz "

Eigenschaften: *RST-Wert: $f_{\max}/2$ mit f_{\max} = obere Grenzfrequenz des Analysators
SCPI: konform

Betriebsart: alle

[SENSe<1|2>]:FREQuency:CENTer:STEP 0 .. f_{\max}

Dieser Befehl bestimmt die Schrittweite der Mittenfrequenz.

Beispiel: "FREQ:CENT:STEP 120MHz "

Eigenschaften: *RST-Wert: - (AUTO 0.1 * SPAN wird eingeschaltet)
SCPI: konform

Betriebsart: alle

[SENSe<1|2>]:FREQuency:CENTer:STEP:LINK SPAN | RBW | OFF

Dieser Befehl koppelt die Schrittweite der Mittenfrequenz an:

- SPAN = Frequenzdarstellbereich (für Span > 0)
- RBW = Auflösebandbreite (für Span = 0)
- OFF = manuelle Eingabe.

Hinweis: Dieser Befehl ist bei den GSM/EDGE-Messungen Modulationsgenauigkeit (MAC), Phasen-/Frequenzfehler (PFE) und Trägerleistung über der Zeit (PVT) nicht verfügbar.

Beispiel: "FREQ:CENT:STEP:LINK SPAN "

Eigenschaften: *RST-Wert: SPAN
SCPI: gerätespezifisch

Betriebsart: A, GSM/EDGE

[SENSe<1|2>:]FREQuency:CENTer:STEP:LINK:FACTor 1 ... 100 PCT

Dieser Befehl stellt den Faktor für den Zusammenhang der Schrittweite der Mittenfrequenz mit dem Frequenzdarstellbereich (Span > 0) oder an die Auflösungsbreite (Span = 0) ein.

Hinweis: Dieser Befehl ist bei den GSM/EDGE-Messungen Modulationsgenauigkeit (MAC), Phasen-/Frequenzfehler (PFE) und Trägerleistung über der Zeit (PVT) nicht verfügbar.

Beispiel: "FREQ:CENT:STEP:LINK:FACT 20PCT"

Eigenschaften: *RST-Wert: - (AUTO 0.1 * SPAN wird eingeschaltet)
SCPI: gerätespezifisch

Betriebsart: A, GSM/EDGE

[SENSe<1|2>:]FREQuency:SPAN 0 .. f_{\max}

Dieser Befehl definiert den Frequenzdarstellbereich in der Betriebsart Analyzer ein.

Hinweis: Dieser Befehl ist bei den GSM/EDGE-Messungen Modulationsgenauigkeit (MAC), Phasen-/Frequenzfehler (PFE), Trägerleistung über der Zeit (PVT) und Trägerleistung (CPW) nicht verfügbar.

Beispiel: "FREQ:SPAN 10MHz"

Eigenschaften: *RST-Wert: f_{\max} mit f_{\max} = obere Grenzfrequenz des Analysators
SCPI: konform

Betriebsart: A, GSM/EDGE

[SENSe<1|2>:]FREQuency:SPAN:FULL

Dieser Befehl stellt den maximalen Frequenzdarstellbereich in der Betriebsart Analyzer ein.

Hinweis: Dieser Befehl ist bei den GSM/EDGE-Messungen Modulationsgenauigkeit (MAC), Phasen-/Frequenzfehler (PFE), Trägerleistung über der Zeit (PVT) und Trägerleistung (CPW) nicht verfügbar.

Beispiel: "FREQ:SPAN:FULL"

Eigenschaften: *RST-Wert: -
SCPI: konform

Betriebsart: A, GSM/EDGE

Dieser Befehl ist ein "Event" und hat daher keinen *RST-Wert und keine Abfrage.

[SENSe<1|2>:]FREQuency:STARt 0 .. f_{\max}

Dieser Befehl definiert die Startfrequenz des Analysators. Der Befehl ist nur im Frequenzsweep (Span > 0) verfügbar.

Hinweis: Dieser Befehl ist bei den GSM/EDGE-Messungen Modulationsgenauigkeit (MAC), Phasen-/Frequenzfehler (PFE), Trägerleistung über der Zeit (PVT) und Trägerleistung (CPW) nicht verfügbar.

Beispiel: "FREQ:STAR 20MHz" 'stellt die Startfrequenz auf 20 MHz ein

Eigenschaften: *RST-Wert: 0
SCPI: konform

Betriebsart: A-F, GSM/EDGE

[SENSe<1|2>:]FREQUENCY:STOP 0 .. f_{max}

Dieser Befehl definiert die Stoppfrequenz des Analysators. Der Befehl ist nur im Frequenzsweep (Span > 0) verfügbar.

Hinweis: Dieser Befehl ist bei den GSM/EDGE-Messungen Modulationsgenauigkeit (MAC), Phasen-/Frequenzfehler (PFE), Trägerleistung über der Zeit (PVT) und Trägerleistung (CPW) nicht verfügbar.

Beispiel: "FREQ:STOP 2000MHz" stellt die Stoppfrequenz auf 2 GHz ein

Eigenschaften: *RST-Wert: f_{max}
SCPI: konform

Betriebsart: A-F, GSM/EDGE

[SENSe<1|2>:]FREQUENCY:MODE CW | FIXEd | SWEep

Dieser Befehl schaltet im Analyzer Modus zwischen Frequenz- (SWEep) und Zeitbereich (CW | FIXEd) um.

Dieser Befehl schaltet in der Betriebsart Empfänger zwischen Einzelmessung (CW) und Scan (SCAN) um. In der Betriebsart Signalanalyse schaltet er zwischen Frequenz- (SWEep) und Zeitbereich (CW | FIXEd) um.

Bei CW und FIXEd wird die Frequenzeinstellung durch den Befehl FREQUENCY:CENTer vorgenommen. Im SWEep-Modus wird die Einstellung durch die Befehle FREQUENCY:START, STOP, CENTer und SPAN durchgeführt.

Im SCAN-Modus erfolgt die Frequenzeinstellung durch die Befehle FREQUENCY:START und FREQUENCY:STOP im SENSe:SCAN-Subsystem.

Hinweis: Dieser Befehl ist bei den GSM/EDGE-Messungen Modulationsgenauigkeit (MAC), Phasen-/Frequenzfehler (PFE), Trägerleistung über der Zeit (PVT), Trägerleistung (CPW) und Nebenaussendungen (SPU) nicht verfügbar.

Beispiel: "FREQ:MODE SWE"

Eigenschaften: *RST-Wert: SWEep
SCPI: konform

Betriebsart: A, GSM/EDGE

[SENSe<1|2>:]FREQUENCY:OFFSet <numeric_value>

Dieser Befehl definiert den Frequenzoffset des Analysators.

Beispiel: "FREQ:OFFS 1GHZ"

Eigenschaften: *RST-Wert: 0 Hz
SCPI: konform

Betriebsart: A, GSM/EDGE, FM

SENSe:LIST - Subsystem

Die Befehle dieses Subsystems dienen zur Messung der Leistung an einer Liste von Frequenzpunkten mit unterschiedlichen Geräteeinstellungen. Die Messung erfolgt stets im Zeitbereich (Span = 0 Hz).

Für jeden Meßpunkt wird ein eigenes Triggerereignis benötigt (Ausnahme: Trigger FREE RUN).

Die Meßergebnisse werden als Liste in der Reihenfolge der eingegebenen Frequenzpunkte ausgegeben. Dabei richtet sich die Anzahl der Meßergebnisse pro Meßpunkt nach der Anzahl der gleichzeitig aktiven Messungen (Peak/RMS/Average).

Die Auswahl der gleichzeitig aktiven Messungen erfolgt ebenso wie die Einstellung der für die gesamte Messung konstanten Parameter über ein eigenes Konfigurationskommando (SENSe:LIST:POWer:SET). Darin enthalten sind u.a. die Einstellung für Trigger- und Gate-Parameter.

Folgende Einstellparameter können für jeden Frequenzpunkt unabhängig gewählt werden:

- Analyserfrequenz
- Referenzpegel
- HF-Dämpfung
- HF-Dämpfung el. Eichleitung (nur mit Option B25)
- Auflösefiltertyp
- Auflösebandbreite
- Videobandbreite
- Meßzeit
- Detektor

Die Anzahl der Frequenzen ist auf max. 100 Einträge begrenzt.

Die Befehle des Subsystems können dabei auf zwei Arten verwendet werden:

1. Geräteeinstellung, Messung und Ergebnisabfrage in einem Kommando:
Diese Methode verursacht die geringste Verzögerung zwischen Messung und Meßwertausgabe, erfordert aber, daß der Steuerrechner aktiv auf die Antwort des Gerätes wartet.
2. Einstellung des Gerätes und Abfrage der Ergebnisliste am Ende der Messung:
Mit dieser Methode kann der Steuerrechner während der Messung für andere Aktivitäten verwendet werden, allerdings zu Lasten der für die Synchronisierung via Service Request benötigten zusätzlichen Zeit.

- Hinweis:** - *Einstellungen, die nicht direkt in den Befehlen dieses Subsystems enthalten sind, können durch Aufruf der betreffenden Befehle vor denen des SENSe:LIST-Subsystems durchgeführt werden.*
- *Zu beachten ist, daß Einstellungen des Triggerpegels im Zeitbereich (Span = 0 Hz) durchgeführt werden müssen.*
 - *Die Befehle dieses Subsystems sind bei den GSM/EDGE-Messungen Modulationsgenauigkeit (MAC), Phasen-/Frequenzfehler (PFE) und Trägerleistung über der Zeit (PVT) nicht verfügbar.*

BEFEHL	PARAMETER	EINHEIT	KOMMENTAR
[SENSe<1 2>] :LIST :POWer :RESult? [:SEQuence]	<numeric_value> <numeric_value> <numeric_value> <numeric_value> OFF, NORMal CFILter RRC, <numeric_value> <numeric_value> <numeric_value> <numeric_value>	HZ, DBM, DB, DB, --, HZ, HZ, S, PCT DBM	nur Abfrage
:SET	... <Boolean> <Boolean> <Boolean> IMMediate EXTernal VIDeo IFPower, POSitive NEGative, <numeric_value> <numeric_value>	--, --, --, --, --, S, S	
:STATe	OFF		

[SENSe<1|2>]:LIST:POWer[:SEQuence] <analyzer freq>,<ref level>,<rf att>,<el att>,<filter type>,<rbw>,<vbw>,<meas time>,<trigger level>,...

Dieser Befehl konfiguriert die Liste der Einstellungen (max. 100 Einträge) für die Mehrfachleistungsmessung und startet eine Meßsequenz. Bei Synchronisierung mit *OPC wird ein Service Request generiert, sobald alle Frequenzpunkte abgearbeitet und jeweils die angegebene Anzahl von Einzelmessungen erreicht ist.

Zur Verringerung der Einstellzeit wird die Geräteeinstellung an jedem Meßpunkt für alle angegebenen Parameter gleichzeitig durchgeführt.

Die Abfrageform des Befehls arbeitet die Liste ab und liefert unmittelbar die Liste der Meßergebnisse zurück. Dabei hängt die Anzahl der Meßergebnisse pro Meßpunkt von den Einstellungen des Befehls "SENSe:LIST:POWer:SET" ab.

Parameter: Hinweis: Die nachfolgenden Parameter sind die Einstellungen für einen einzelnen Frequenzpunkt. Sie werden für jeden weiteren Frequenzpunkt wiederholt.

- <analyzer freq>: Empfangsfrequenz für das zu messende Signal (= Mittenfrequenz bei manueller Bedienung)
Wertebereich: 0 Hz – max. Gerätefrequenz, abhängig vom Gerätemodell.
- <ref level>: Referenzpegel
Wertebereich: +30 dBm – -70 dBm in 10 dB Schritten
+30 dBm – -75 dBm in 5 dB Schritten mit Option el. Attenuator B25
- <rf att>: HF-Eingangsdämpfung
Wertebereich: 0 dB – 70 dB in 10 dB Schritten
0 dB – 75 dB in 5 dB Schritten mit Option el. Attenuator B25

<el att>:	HF-Eingangsdämpfung elektronische Eichleitung Wertebereich: 0 dB – 30 dB in 10 dB Schritten OFF elektronische Eichleitung nicht im Signalpfad
<filter type>:	Bei fehlender Option B25 ist stets OFF anzugeben. NORMal: normale Auflösefilter CFILter: Kanalfilter. Dies sind besonders steiflankige Filter, die z.B. in der Fast ACP Messung zum Einsatz kommen, um für die Bandbegrenzung eines Übertragungskanals im Zeitbereich zu sorgen. RRC: Root Raised Cosine Filter. Diese spezielle Filterform wird für die Bestimmung der Kanalleistung bei einigen Mobilfunkstandards verwendet.
<rbw>:	Auflösebandbreite Wertebereich: 10 Hz – 20 MHz, 50 MHz in 1, 2, 3, 5, 10 – Schritten bei <filter type> = NORMal. siehe Filtertabelle bei <filter type> = CFILter und <filter type> = RRC. Erlaubte Kombinationen von Filtertyp und Filterbandbreite siehe Tabelle "Liste der verfügbaren Kanalfilter" im Kapitel "Einstellung der Bandbreiten und der Sweepzeit – Taste <i>BW</i> ".
<vbw>:	Videobandbreite Wertebereich: 1 Hz – 10 MHz in 1, 2, 3, 5, 10 – Schritten. Der Wert wird bei <filter type> = CFILter oder RRC ignoriert.
<meas time>:	Meßzeit Wertebereich: 1us – 30s
<trigger level>:	reserviert. Muß mit 0 belegt werden.

Rückgabewerte:

Das Abfragekommando gibt eine durch Komma getrennte Liste (Comma Separated Values = CSV) der gemessenen Leistungswerte im Floating-Point-Format zurück. Die Einheit ist abhängig von der Einstellung mit `CALC:UNIT`.

Damit gibt der Befehl

```
"SENSe:LIST:POWer? 935.2MHz,-20dBm,10dB,OFF,NORM,1MHz,3MHz,434us,0,
935.4MHz,-20dBm,10dB,10dB,NORM,30kHz,100kHz,434us,0,
935.6MHz,-20dBm,10dB,20dB,NORM,30kHz,100kHz,434us,0"
```

zum Beispiel folgende Liste zurück:

```
-28.3,-30.6,-38.1
```

Wird die Befehlsfolge erweitert auf:

```
"SENSe:LIST:POWer:SET ON,ON,ON,IMM,POS,0,0"
```

```
"SENSe:LIST:POWer? 935.2MHz,-20dBm,10dB,OFF,NORM,1MHz,3MHz,434us,0,
                    935.4MHz,-20dBm,10dB,10dB,NORM,30kHz,100kHz,434us,0,
                    935.6MHz,-20dBm,10dB,20dB,NORM,30kHz,100kHz,434us,0"
```

so wird die Ergebnisliste auf 3 Ergebnisse pro Frequenzpunkt (Peak, RMS und Average) erweitert:
-28.3, -29.6, 1.5, -30.6, -31.9, 0.9, -38.1, -40.0, 2.3

Beispiele:

```
"SENSe:LIST:POWer 935.2MHz,-20dBm,10dB,OFF,NORM,1MHz,3MHz,434us,0,
                    935.4MHz,-20dBm,10dB,10dB,CFIL,30kHz,100kHz,434us,0,
                    935.6MHz,-20dBm,10dB,20dB,CFIL,30kHz,100kHz,434us,0"
```

führt eine Meßsequenz mit folgenden Einstellungen durch:

Step	Freq. [MHz]	Ref Level	RF Att	el Att	Filtertyp	RBW	VBW	Meas Time	TRG Level (reserved)
1	935.2	-20 dBm	10 dB	OFF	Normal	1 MHz	3 MHz	434 us	0
2	935.4	-20 dBm	10 dB	10dB	Channel	30 kHz	100 kHz	434 us	0
3	935.6	-20 dBm	10 dB	20dB	Channel	30 kHz	100 kHz	434 us	0

```
"SENSe:LIST:POWer? 935.2MHz,-20dBm,10dB,OFF,NORM,1MHz,3MHz,434us,0,
                    935.4MHz,-20dBm,10dB,10dB,CFIL,30kHz,100kHz,434us,0,
                    935.6MHz,-20dBm,10dB,20dB,CFIL,30kHz,100kHz,434us,0"
```

führt die gleiche Messung aus und gibt die Ergebnisliste unmittelbar nach dem letzten Frequenzpunkt zurück.

- Hinweise:**
- Die Messung erfolgt im Zeitbereich (Span = 0 Hz); ggf. wird automatisch in diese Betriebsart umgeschaltet. Wird der Zeitbereich verlassen, so wird die Funktion automatisch abgeschaltet.
 - Die Messung ist nicht verträglich mit anderen Messungen, speziell in Bezug auf Marker, Nachbarkanalleistungsmessung oder Statistics. Die betreffenden Befehle schalten die Funktion daher automatisch aus.
 - Die Funktion ist nur bei IECBUS-Betrieb verfügbar. Sie wird beim Übergang auf LOCAL abgeschaltet.
 - Dieser Befehl ist bei den GSM/EDGE-Messungen Modulationsgenauigkeit (MAC), Phasen-/Frequenzfehler (PFE) und Trägerleistung über der Zeit (PVT) nicht verfügbar.

Eigenschaften: *RST-Wert: --
SCPI: gerätespezifisch

Betriebsart: A-F, A-Z, GSM/EDGE

[SENSe<1|2>:]LIST:POWer:SET <PEAK meas>,<RMS meas>,<AVG meas>,
<trigger mode>,<trigger slope>,<trigger offset>,<gate length>

Dieser Befehl definiert die konstanten Einstellungen für die Liste bei der Mehrfachleistungsmessung.

Die Parameter <PEAK meas>, <RMS meas> und <AVG meas> legen fest, welche Messungen gleichzeitig an jedem Frequenzpunkt durchgeführt werden. Dementsprechend werden beim Kommando SENS:LIST:POW? ein, zwei oder drei Meßergebnisse pro Frequenzpunkt zurückgegeben. Werden alle drei Parameter auf OFF gesetzt, so erzeugt der Befehl einen Execution Error.

Parameter:

<PEAK meas>: ON 'schaltet die Messung der Spitzenleistung (Peak Detector) ein.
OFF 'schaltet die Messung der Spitzenleistung aus.

<RMS meas>: ON 'schaltet die Messung der Effektivleistung (RMS Detector) ein.
OFF 'schaltet die Messung der Effektivleistung aus.

<AVG meas>: ON 'schaltet die Messung der mittleren Leistung (Average Detector) ein.
OFF 'schaltet die Messung der mittleren Leistung aus.

<trigger mode>: Auswahl der für die Listenmessung verwendeten Triggerquelle.
Zulässige Werte:
IMMEDIATE | VIDEO | EXTERNAL | IFCORRELATION

<trigger slope>: Verwendete Triggerflanke.
Zulässige Werte:
POSITIVE | NEGATIVE

<trigger offset>: Offset zwischen dem Erkennen des Triggersignals und dem Beginn der Meßwerterfassung am nächsten Frequenzpunkt.
Wertebereich: 0s, 125 ns – 100s

<gate length>: Gate Länge bei Verwendung von Gated Sweep.
Wertebereich: 0s, 125 ns – 100s

Hinweis:

- Der Wert 0s schaltet die Verwendung des GATED TRIGGER aus; jeder andere Wert schaltet die Funktion GATED TRIGGER ein.
- Werte <> 0s sind nur zulässig, wenn <trigger mode> ungleich IMMEDIATE ist. Ansonsten wird ein Execution Error ausgelöst.

Rückgabewerte:

Das Abfragekommando gibt eine durch Komma getrennte Liste (Comma Separated Values = CSV) der eingestellten Werte zurück, also z.B.

ON, ON, ON, IMM, POS, 0, 0

wenn die Konfiguration mit dem Kommando

"SENSe:LIST:POWer:SET ON,ON,ON,IMM,POS,0,0"

erfolgt ist.

Hinweis: Dieser Befehl ist bei den GSM/EDGE-Messungen Modulationsgenauigkeit (MAC), Phasen-/Frequenzfehler (PFE) und Trägerleistung über der Zeit (PVT) nicht verfügbar.

Beispiele: "SENSe:LIST:POWer:SET ON,OFF,OFF,EXT,POS,10US,434US"
"SENSe:LIST:POWer:SET ON,ON,ON,VID,NEG,10US,0"

Eigenschaften: *RST-Wert: ON,OFF,OFF,IMM,POS,0S,0S
SCPI: gerätespezifisch

Betriebsart: A-F, A-Z, GSM/EDGE

[SENSe<1|2>:]LIST:POWer:RESult?

Dieser Befehl frägt das Ergebnis einer vorhergehenden Listenmessung ab, die mit `SENSe:LIST:POWer[:SEQuence]` konfiguriert und ausgelöst wurde. Die gemessenen Werte werden in einer durch Komma getrennten Liste von Floating Point Werten ausgegeben. Die Einheit der Ergebnisse hängt von der Voreinstellung mit dem Befehl `CALC:UNIT` ab.

Der Befehl kann benutzt werden, um die Meßwerte asynchron auszulesen, indem der Service Request Mechanismus zur Synchronisierung mit dem Ende der Messung verwendet wird.

Sind keine Meßwerte verfügbar, so führt der Befehl zu einem Query Error.

Hinweis: Dieser Befehl ist bei den GSM/EDGE-Messungen Modulationsgenauigkeit (MAC), Phasen-/Frequenzfehler (PFE) und Trägerleistung über der Zeit (PVT) nicht verfügbar.

Beispiel:

```
'Konfiguration des Status Reporting Systems für
'Erzeugung eines SRQ bei Operation Complete

*ESE 1
*SRE 32

'Messung konfigurieren und starten
"SENSe:LIST:POWer      935.2MHz,-20dBm,10dB,OFF,NORM,1MHz,3MHz,434us,0,
                      935.4MHz,-20dBm,10dB,10dB,NORM,30kHz,100kHz,434us,0,
                      935.6MHz,-20dBm,10dB,20dB,NORM,30kHz,100kHz,434us,0;
                      *OPC"

'Weitere Aktionen des Steuerrechners waehrend der Messung
...
'Reaktion auf Service Request
On SRQ:
SENSe:LIST:POWer:RESult?
```

Eigenschaften: *RST-Wert: --
SCPI: gerätespezifisch

Betriebsart: A-F, A-Z, GSM/EDGE

[SENSe<1|2>:]LIST:POWer:STATe OFF

Dieser Befehl schaltet die Listenmessung ab.

Hinweis: Dieser Befehl ist bei den GSM/EDGE-Messungen Modulationsgenauigkeit (MAC), Phasen-/Frequenzfehler (PFE) und Trägerleistung über der Zeit (PVT) nicht verfügbar.

Beispiel: `SENSe:LIST:POWer:STATe OFF`

Eigenschaften: *RST-Wert: --
SCPI: gerätespezifisch

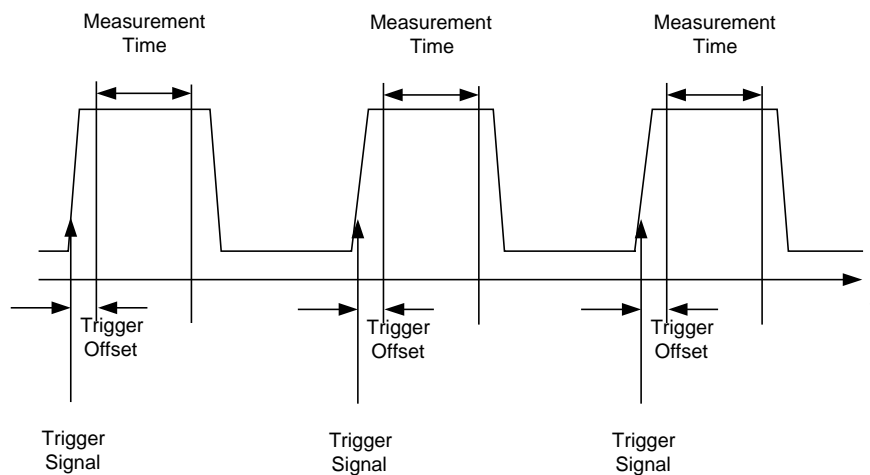
Betriebsart: A-F, A-Z, GSM/EDGE

SENSe:MPOWER - Subsystem

Die Befehle dieses Subsystems dienen zur Bestimmung der mittleren Leistung oder Spitzenleistung bei gepulsten Signalen für eine vorgegebene Anzahl von Pulsen und zur Ausgabe der Ergebnisse in einer Meßwertliste. Durch die Zusammenfassung der für die Messung notwendigen Einstellungen in einem Kommando wird die Meßgeschwindigkeit gegenüber Einzelbefehlen erheblich gesteigert.

Zur Erfassung der Signalpulse wird die Funktion GATED SWEEP im Zeitbereich eingesetzt, wobei die Steuerung des Gate entweder von einem externen Triggersignal oder dem Videosignal übernommen wird. Für jeden zu messenden Einzelpuls ist dabei ein eigenes Triggerereignis notwendig. Im Falle des externen Triggersignals ist die Ansprechschwelle dabei fest auf TTL-Pegel gelegt, bei Verwendung des Videosignals ist die Ansprechschwelle einstellbar.

Die nachfolgende Grafik verdeutlicht den Zusammenhang zwischen Triggerzeitpunkt, Triggeroffset (für verzögertes Öffnen des Gate) und Meßzeit:



Die Meßdatenerfassung erfolgt abhängig von der gewählten Einstellung mit dem RMS-Detektor für die effektive Leistung oder dem PEAK-Detektor für die Spitzenleistung. Die Funktion verwendet dabei stets TRACE 1 im ausgewählten Screen.

Die Einstellparameter für diese Messung sind:

- Analyzerfrequenz
- Auflösungsbreite
- Meßzeit bezogen auf den Einzelpuls
- Triggerquelle
- Triggerschwelle
- Triggeroffset
- Art der Leistungsmessung (PEAK, MEAN)
- Anzahl der zu messenden Pulse

Die Befehle des Subsystems können dabei auf zwei Arten verwendet werden:

1. Geräteeinstellung, Messung und Ergebnisabfrage in einem Kommando:
Diese Methode verursacht die geringste Verzögerung zwischen Messung und Meßwertausgabe, erfordert aber, daß der Steuerrechner aktiv auf die Antwort des Gerätes wartet.
2. Einstellung des Gerätes und Abfrage der Ergebnisliste am Ende der Messung:
Mit dieser Methode kann der Steuerrechner während der Messung für andere Aktivitäten verwendet werden, allerdings zu Lasten der für die Synchronisierung via Service Request benötigten zusätzlichen Zeit.

BEFEHL	PARAMETER	EINHEIT	KOMMENTAR
[SENSe<1 2>] :MPOWer [:SEQuence] :RESult [:LIST]? :MIN?	<numeric_value>, <numeric_value>, <numeric_value>, EXTernal VIDeo, <numeric_value>, <numeric_value>, MEAN PEAK, <numeric_value>	HZ, HZ, S, --, PCT, S, --, --	 nur Abfrage nur Abfrage

[SENSe<1|2>:]MPOWer[:SEQuence]<analyzer freq>,<rbw>,<meas time>,<trigger source>,<trigger level>,<trigger offset>,<type of meas>,<# of meas>

Dieser Befehl konfiguriert die Geräteeinstellung für die Mehrfachleistungsmessung und startet eine Meßsequenz. Bei Synchronisierung mit *OPC wird ein Service Request generiert, sobald die angegebene Anzahl von Einzelmessungen (# of meas) erreicht ist.

Zur Verringerung der Einstellzeit wird die Geräteeinstellung für alle angegebenen Parameter gleichzeitig durchgeführt.

Die Abfrageform des Befehls führt die Geräteeinstellung und die angegebene Anzahl an Messungen durch und liefert unmittelbar die Liste der Meßergebnisse zurück.

Parameter:

- <analyzer freq>: Empfangsfrequenz für die zu messenden gepulsten Signale (= Mittenfrequenz bei manueller Bedienung)
Wertebereich: 0 Hz – max. Analyzerfrequenz, abhängig vom Gerätemodell.
- <rbw>: Auflöseseitenbreite für die Messung.
Wertebereich: 10 Hz – 10 MHz in 1, 3, 10 – Schritten
- <meas time>: Zeitraum, während der Meßwerte für die Effektivwert-/ Spitzenwertbestimmung erfaßt werden. Die Art der Messung wird mit <type of meas> ausgewählt.
Wertebereich: 1us – 30s
- <trigger source>: Triggersignalquelle. Mögliche Einstellungen:
EXTernal Das Triggersignal wird vom Eingang "Ext. Trigger/Gate" auf der Geräterückwand geliefert.
VIDeo Das interne Videosignal wird als Triggersignal benutzt.
- <trigger level>: Signalpegel des Videosignals in Prozent der Diagrammhöhe (<trigger source> = VIDeo), bei dem der Trigger aktiv wird. Der hier eingegebene Wert wird bei der Einstellung <trigger source> = EXTernal ignoriert, da in diesem Fall der Triggereingang mit TTL-Pegeln arbeitet.
Wertebereich: 0 – 100PCT (<trigger source> = VIDeo)
- <trigger offset>: Offset zwischen dem Erkennen des Triggersignals und dem Beginn der Meßwerterfassung.
Wertebereich: 125 ns – 100s
- <type of meas>: Auswahl, ob Effektivwert (RMS) oder Spitzenwert (PEAK) zu messen ist. Der entsprechende Detektor wird eingestellt.
Mögliche Werte:MEAN, PEAK
- <# of meas>: Anzahl der zu messenden Einzelpulse.
Wertebereich:1 - 501

Rückgabewerte:

Der Abfragebefehl gibt eine durch Komma getrennte Liste (Comma Separated Values = CSV) der gemessenen Leistungswerte im Floating-Point-Format zurück. Die Einheit der Rückgabewerte ist immer dBm.

Damit gibt der Befehl

```
"SENSe:MPOWer? 935.2MHz,1MHz,434us,VIDEO,50PCT,5us,MEAN,20"
```

zum Beispiel folgende Liste zurück:

```
18.3,18.6,18.1,18.0,17.9,18.3,18.6,18.1,18.0,17.9,18.3,18.6,18.1,18.0,17.9,18.3,18.6,18.1,18.0,17.9
```

Hinweis: *Dieser Befehl ist bei den GSM/EDGE-Messungen Modulationsgenauigkeit (MAC), Phasen-/Frequenzfehler (PFE) und Trägerleistung über der Zeit (PVT) nicht verfügbar.*

Beispiele: "SENSe:MPOWer 935.2MHz,1MHz,434us,VIDEO,50PCT,5us,MEAN,20"

führt eine Meßsequenz mit folgenden Einstellungen durch:

```
Frequenz           = 935.2 MHz,
Auflösebandbreite  = 1 MHz
Meßzeit            = 434 µs
Triggerquelle      = VIDEO
Triggerschwelle    = 50%
Triggeroffset      = 5 µs
Art der Messung     = MEAN Power
Anzahl der Messungen = 20
```

```
"SENSe:MPOWer? 935.2MHz,1MHz,434us,VIDEO,50PCT,5us,MEAN,20"
```

führt die gleiche Messung aus und gibt die Ergebnisliste unmittelbar nach der letzten Messung zurück.

- Hinweise:**
- Die Funktion verwendet stets Trace 1 im angegebenen Screen und aktiviert den angegebenen Screen.
 - Bei wiederholtem Aufruf des Befehls ohne Parameteränderung (d.h. gleiche Meßeinstellung) wird die Messung weiter beschleunigt, weil die vorherigen Geräteeinstellungen zwischengespeichert und zusätzliche Berechnungen damit verhindert werden.
 - Die Messung ist nicht verträglich mit anderen Messungen, speziell in Bezug auf Marker, Nachbarkanalleistungsmessung oder Statistics. Die betreffenden Befehle schalten die Funktion daher automatisch aus.
 - Die Funktion ist nur bei IECBUS-Betrieb verfügbar. Sie wird beim Übergang auf LOCAL abgeschaltet.

Eigenschaften: *RST-Wert: --
SCPI: gerätespezifisch

Betriebsart: A-F, A-Z, GSM/EDGE

[SENSe<1|2>:]MPOWer:RESult[:LIST]?

Dieser Befehl fragt das Ergebnis einer Mehrfachpegelmessung ab, die mit SENSE:MPOWer[:SEquence] konfiguriert und ausgelöst wurde. Die gemessenen Werte werden in einer durch Komma getrennten Liste von Floating Point Werten ausgegeben. Die Einheit der Ergebnisse ist immer dBm.

Der Befehl kann benutzt werden, um die Meßwerte asynchron auszulesen, indem der Service Request Mechanismus zur Synchronisierung mit dem Ende der Messung verwendet wird.

Sind keine Meßwerte verfügbar, so führt der Befehl zu einem Query Error.

Hinweis: Dieser Befehl ist bei den GSM/EDGE-Messungen Modulationsgenauigkeit (MAC), Phasen-/Frequenzfehler (PFE) und Trägerleistung über der Zeit (PVT) nicht verfügbar.

Beispiel: *ESE 1 'konfiguriert das Status Reporting System für die
 *SRE 32 'Erzeugung eines SRQ bei Operation Complete
 SENSE:MPOWer 935.2MHz,1MHz,434us,VIDEO,50PCT,5us,MEAN,20;*OPC
 'startet und konfiguriert die Messung
 "Weitere Aktionen des Steuerrechners waehrend der Messung
 ...
 'Reaktion auf Service Request
 On SRQ:
 SENSE:MPOWer:RESult?

Eigenschaften: *RST-Wert: --
 SCPI: gerätespezifisch

Betriebsart: A-F, A-Z, GSM/EDGE

[SENSe<1|2>:]MPOWer:RESult:MIN?

Dieser Befehl fragt die minimale gemessene Leistung einer vorangegangenen Mehrfachpegelmessung ab, die mit SENSE:MPOWer[:SEquence] konfiguriert und ausgelöst wurde. Die Einheit des Ergebnisses ist immer dBm.

Sind keine Meßwerte verfügbar, so führt der Befehl zu einem Query Error.

Hinweis: Dieser Befehl ist bei den GSM/EDGE-Messungen Modulationsgenauigkeit (MAC), Phasen-/Frequenzfehler (PFE) und Trägerleistung über der Zeit (PVT) nicht verfügbar.

Beispiel: *ESE 1 'konfiguriert das Status Reporting System für die
 *SRE 32 'Erzeugung eines SRQ bei Operation Complete
 SENSE:MPOWer 935.2MHz,1MHz,434us,VIDEO,50PCT,5us,MEAN,20;*OPC
 'startet und konfiguriert die Messung
 "Weitere Aktionen des Steuerrechners waehrend der Messung
 ...
 'Reaktion auf Service Request
 On SRQ:
 SENSE:MPOWer:RESult:MIN?

Eigenschaften: *RST-Wert: --
 SCPI: gerätespezifisch

Betriebsart: A-F, A-Z, GSM/EDGE

SENSe:POWer - Subsystem

Dieses Subsystem steuert die Einstellungen des Gerätes für die Kanal- und Nachbarkanal-Leistungsmessungen. Die Auswahl des Meßfensters erfolgt mit SENSe1 (SCREEN A) und SENSe2 (SCREEN B).

Hinweis: Die Funktionen dieses Subsystems sind bei GSM Messungen nicht verfügbar..

BEFEHL	PARAMETER	EINHEIT	KOMMENTAR
[SENSe<1 2>] :POWer :ACHannel :SPACing :CHANnel [:ACHannel] :ALternate<1 2> :TXCHannel :COUNt :ACPairs :BANDwidth [:CHANnel] :ACHannel :ALternate<1 2> :BWIDth [:CHANnel] :ACHannel :ALternate<1 2> :MODE :REFERence :AUTO :TXCHannel :AUTO :MANUAL :PRESet :RLEVel :BANDwidth :BWIDth :HSPeed :NCORrection :TRACe	<numeric_value> <numeric_value> <numeric_value> 1 2 3 4 0 1 2 3 <numeric_value> <numeric_value> <numeric_value> <numeric_value> <numeric_value> <numeric_value> <numeric_value> ABSolute RELative ONCE MINimum MAXimum LHIGhest 1 2 3 4 ACPower CPOWer MCACpower OBANDwidth OBWidth CN CNO <numeric_value> <numeric_value> <Boolean> <Boolean> <numeric_value>	HZ HZ HZ HZ HZ HZ HZ HZ HZ --	keine Abfrage keine Abfrage keine Abfrage

[SENSe<1|2>]:POWer:ACHannel:SPACing:CHANnel 100 Hz ... 2000 MHz

Dieser Befehl definiert den Kanalabstand der Trägersignale.

Der Befehl ist nur im Frequenzbereich (Span > 0) verfügbar.

Beispiel: "POW:ACH:SPAC:CHAN 25kHz"

Eigenschaften: *RST-Wert: 20 kHz
SCPI: gerätespezifisch

Betriebsart: A-F

[SENSe<1|2>:]POWer:ACHannel:SPACing[:ACHannel] 100 Hz ... 2000 MHz

Dieser Befehl definiert den Kanalabstand des Nachbarkanals zum Trägersignal. Gleichzeitig wird der Kanalabstand der Alternate-Nachbarkanäle 1 und 2 auf das doppelte bzw. das dreifache des eingegebenen Wertes gesetzt.

Der Befehl ist nur im Frequenzbereich (Span > 0) verfügbar.

Beispiel: "POW:ACH:SPAC:ACH 33kHz" 'setzt den Kanalabstand von Trägersignal zum Nachbarkanal auf 33 kHz, zum Alternate-Nachbarkanal 1 auf 66 kHz und zum Alternate-Nachbarkanal 2 auf 99 kHz.

Eigenschaften: *RST-Wert: 14 kHz
SCPI: gerätespezifisch

Betriebsart: A-F

[SENSe<1|2>:]POWer:ACHannel:SPACing:ALternate<1|2> 100 Hz ... 2000 MHz

Dieser Befehl definiert den Kanalabstand des ersten bzw. zweiten Alternate-Nachbarkanals zum Trägersignal. Bei Veränderung des Kanalabstands zum Alternate-Nachbarkanal ALTernate1 wird der Kanalabstand zum Alternate-Nachbarkanal 2 auf das 1,5-fache des eingegebenen Wertes gesetzt.

Der Befehl ist nur im Frequenzbereich (Span > 0) verfügbar.

Beispiel: "POW:ACH:SPAC:ALT1 100kHz" 'setzt den Kanalabstand von Trägersignal zum Alternate-Nachbarkanal 1 auf 100 kHz sowie den Abstand von Trägersignal zum "alternate" Nachbarkanälen 2 auf 150 kHz.

Eigenschaften: *RST-Wert: 40 kHz (ALT1)
60 kHz (ALT2)
SCPI: gerätespezifisch

Betriebsart: A-F

[SENSe<1|2>:]POWer:ACHannel:TXChannel:COUnT 1 | 2 | 3 | 4

Dieser Befehl wählt die Anzahl der Trägersignale aus.

Der Befehl ist nur bei ausgewählter Kanal-/Nachbarkanalleistungsmessung für mehrere Trägersignale (CALC:MARK:FUNC:POW:SEL MCAC) im Frequenzbereich (Span > 0) verfügbar.

Beispiel: "POW:ACH:TXCH:COUN 3"

Eigenschaften: *RST-Wert: 4
SCPI: gerätespezifisch

Betriebsart: A-F

[SENSe<1|2>:]POWer:ACHannel:ACPairs 0 | 1 | 2 | 3

Dieser Befehl wählt die Anzahl der Nachbarkanäle aus, wobei 1 Nachbarkanal jeweils aus unterem und oberem Kanal besteht. Die Anzahl 0 bedeutet reine Kanalleistungsmessung.

Der Befehl ist nur im Frequenzbereich (Span > 0) verfügbar.

Beispiel: "POW:ACH:ACP 3" 'setzt die Anzahl der Nachbarkanäle auf 3, d.h. Nachbarkanal sowie "alternate" Nachbarkanäle 1 und 2 werden eingeschaltet.

Eigenschaften: *RST-Wert: 1
SCPI: gerätespezifisch

Betriebsart: A-F

[SENSe<1|2>:]POWer:ACHannel:BANDwidth|BWIDth[:CHANnel] 100 Hz ... 1000 MHz

Dieser Befehl definiert die Bandbreite des Hauptkanals des Funkübertragungssystems. Die Bandbreiten der Nachbarkanäle werden - abweichend vom Verhalten der FSE-Familie - von dieser Änderung nicht beeinflusst.

Bei `SENSe:POWer:HSP ON` sind die steiflankigen Kanalfilter aus der Tabelle "Liste der verfügbaren Kanalfilter" im Kapitel "Einstellung der Bandbreiten und der Sweepzeit – Taste *BW*" verfügbar.

Beispiel: "`POW:ACH:BWID 30kHz`" 'setzt die Bandbreite des Hauptkanals auf 30 kHz.

Eigenschaften: *RST-Wert: 14 kHz
SCPI: gerätespezifisch

Betriebsart: A-F

[SENSe<1|2>:]POWer:ACHannel:BANDwidth|BWIDth:ACHannel 100 Hz ... 1000 MHz

Dieser Befehl definiert die Bandbreite des Nachbarkanals des Funkübertragungssystems. Bei Veränderung der Kanalbandbreite des Nachbarkanals werden automatisch die Bandbreiten aller "alternate" Nachbarkanäle auf den gleichen Wert gesetzt.

Bei `SENSe:POWer:HSP ON` sind die steiflankigen Kanalfilter aus der Tabelle "Liste der verfügbaren Kanalfilter" im Kapitel "Einstellung der Bandbreiten und der Sweepzeit – Taste *BW*" verfügbar.

Beispiel: "`POW:ACH:BWID:ACH 30kHz`" 'setzt die Bandbreite aller Nachbarkanäle auf 30 kHz.

Eigenschaften: *RST-Wert: 14 kHz
SCPI: gerätespezifisch

Betriebsart: A-F

[SENSe<1|2>:]POWer:ACHannel:BANDwidth|BWIDth:ALternate<1|2> 100 Hz ... 1000 MHz

Dieser Befehl definiert die Bandbreite des ersten/zweiten Alternate-Nachbarkanals des Funkübertragungssystems. Bei Veränderung der Kanalbandbreite des Alternate-Nachbarkanals 1 wird automatisch die Bandbreite des Alternate-Nachbarkanals 2 auf den gleichen Wert gesetzt.

Bei `SENSe:POWer:HSP OFF` sind die Analog- und FIR-Filter im Bereich von 10 Hz – 10 MHz verfügbar.

Bei `SENSe:POWer:HSP ON` sind die steiflankigen Kanalfilter aus der Tabelle "Liste der verfügbaren Kanalfilter" im Kapitel "Einstellung der Bandbreiten und der Sweepzeit – Taste *BW*" verfügbar.

Beispiel: "`POW:ACH:BWID:ALT 30kHz`" 'setzt die Bandbreite aller "alternate" Nachbarkanäle auf 30 kHz.

 "`POW:ACH:BWID:ALT2 60kHz`" 'setzt die Bandbreite des Alternate-Nachbarkanals 2 auf 60 kHz.

Eigenschaften: *RST-Wert: 14 kHz
SCPI: gerätespezifisch

Betriebsart: A-F

[SENSe<1|2>:]POWer:ACHannel:MODE ABSolute | RELative

Dieser Befehl schaltet zwischen absoluter und relativer Nachbarkanalleistungsmessung um. Als Bezugswert für die relative Messung wird der aktuelle Wert der Kanalleistung mit dem Befehl `SENSe:POWer:ACHannel:REFerence:AUTO ONCE` bestimmt.

Der Befehl ist nur im Frequenzbereich (Span > 0) verfügbar.

Beispiel: "POW:ACH:MODE REL"
Eigenschaften: *RST-Wert: ABSolute
 SCPI: gerätespezifisch
Betriebsart: A-F

[SENSe<1|2>:]POWer:ACHannel:REFerence:AUTO ONCE

Dieser Befehl bestimmt die aktuell gemessene Leistung im Kanal als Referenzwert für die relative Messung. Der Befehl ist nur im Frequenzbereich (Span > 0) verfügbar.

Beispiel: "POW:ACH:REF:AUTO ONCE"
Eigenschaften: *RST-Wert: -
 SCPI: gerätespezifisch
Betriebsart: A-F

Dieser Befehl ist ein "Event" und hat daher auch keinen *RST-Wert und keine Abfrage.

[SENSe<1|2>:]POWer:ACHannel:REFerence:TXCHannel:AUTO MINimum | MAXimum | LHIGHest

Mit diesem Befehl wird die automatische Auswahl eines Referenzkanals für die Berechnung der relativen Nachbarkanalleistungen aktiviert.

Als Referenzkanal kann der Nutzkanal mit der minimalen oder maximalen Leistung oder der Nutzkanal mit der geringsten Entfernung zu einem Nachbarkanal festgelegt werden.

Der Befehl ist nur bei ausgewählter Kanal-/Nachbarkanalleistungsmessung für mehrere Trägersignale (`CALC:MARK:FUNC:POW:SEL MCAC`) im Frequenzbereich (Span > 0) verfügbar.

Parameter: MINimum Nutzkanal mit der minimalen Kanalleistung.
 MAXimum Nutzkanal mit der maximalen Kanalleistung.
 LHIGHest Unterster Nutzkanal für die unteren Nachbarkanäle und oberster Nutzkanal für die oberen Nachbarkanäle.

Beispiel: "POW:ACH:REF:TXCH:AUTO MAX" 'Der Nutzkanal mit der maximalen Kanalleistung wird als Referenzkanal verwendet.

Eigenschaften: *RST-Wert: -
 SCPI: gerätespezifisch
Betriebsart: A-F

[SENSe<1|2>:]POWer:ACHannel:REference:TXChannel:MANual 1 | 2 | 3 | 4

Mit diesem Befehl wird ein Referenzkanal für die Berechnung der relativen Nachbarkanalleistungen festgelegt.

Der Befehl ist nur bei ausgewählter Kanal-/Nachbarkanalleistungsmessung für mehrere Trägersignale (CALC:MARK:FUNC:POW:SEL MCAC) im Frequenzbereich (Span > 0) verfügbar.

Beispiel: "POW:ACH:REF:TXCH:MAN 3" 'Der dritte Nutzkanal wird als Referenzkanal verwendet.

Eigenschaften: *RST-Wert: 1
SCPI: gerätespezifisch

Betriebsart: A-F

[SENSe<1|2>:]POWer:ACHannel:PRESet ACPower | CPOWer | MCACpower | OBANdwidth | OBWidth | CN | CN0

Dieser Befehl paßt den Frequenzbereich (Span), Meßbandbreiten und Detektor an die Kanalzahl, Kanalbandbreiten und Kanalabstände der aktiven Leistungsmessung an und schaltet ggf. vorher die Nachbarkanalleistungsmessung ein.

Zur Sicherstellung gültiger Meßergebnisse muß nach der Einstellung ein kompletter Sweep durchgeführt und auf das Sweeptide synchronisiert werden. Die Synchronisierung ist nur bei Single Sweep Betrieb möglich.

Die Ergebnisabfrage erfolgt über CALCulate:MARKer:FUNction:POWer:RESult?.

Der Befehl ist nur im Frequenzbereich (Span > 0) verfügbar.

Beispiel: "POW:ACH:PRES ACP" 'stellt den Frequenzbereich, Meßbandbreiten und Detektor passend zur ACP-Messung in Screen A ein.
"INIT:CONT OFF" 'schaltet auf Single Sweep-Betrieb um
"INIT;*WAI" 'startet einen Sweep und wartet auf das Ende
"CALC:MARK:FUNC:POW:RES? ACP" 'fragt das Ergebnis der Nachbarkanalleistungsmessung ab.

Eigenschaften: *RST-Wert: -
SCPI: gerätespezifisch

Betriebsart: A-F

[SENSe<1|2>:]POWer:ACHannel:PRESet:RLEVEL

Dieser Befehl paßt den Referenzpegel an die gemessene Kanalleistung an und schaltet ggf. vorher die Nachbarkanalleistungsmessung ein. Damit wird sichergestellt, daß der Signalpfad des Gerätes nicht übersteuert wird. Da die Meßbandbreite bei den Kanalleistungsmessungen deutlich geringer ist als die Signalbandbreite, kann der Signalzweig übersteuert werden, obwohl sich die Meßkurve noch deutlich unterhalb des Referenzpegels befindet. Wenn die gemessene Kanalleistung gleich dem Referenzpegel ist, wird der Signalzweig nicht übersteuert.
Der Befehl ist nur im Frequenzbereich (Span > 0) verfügbar.

Hinweis: Nachfolgende Befehle müssen mit *WAI, *OPC oder *OPC? auf das Ende des Autorange-Vorgangs synchronisiert werden, da ansonsten der Autorange-Vorgang abgebrochen wird.

Beispiel: "POW:ACH:PRES:RLEV;*WAI" 'paßt den Referenzpegel an die gemessene Kanalleistung an und aktiviert die Synchronisierung.

Eigenschaften: *RST-Wert: -
SCPI: gerätespezifisch

Betriebsart: A-F

[SENSe<1|2>:]POWer:Bandwidth|BWIDth 10...99.9PCT

Dieser Befehl definiert den prozentualen Anteil der Leistung bezogen auf die Gesamtleistung als Basis für die Messung der belegten Bandbreite.

Der Befehl ist nur im Frequenzbereich (Span > 0) verfügbar.

Beispiel: "POW:BWID 95PCT"
Eigenschaften: *RST-Wert: 99PCT
 SCPI: gerätespezifisch
Betriebsart: A-F

[SENSe<1|2>:]POWer:HSPeed ON | OFF

Dieser Befehl schaltet die schnelle Kanal-/Nachbarkanalleistungsmessung ein bzw. aus. Dabei erfolgt die Messung selbst im Zeitbereich auf den Mittenfrequenzen der einzelnen Kanäle; die Umschaltung auf den Zeitbereich und zurück erfolgt durch den Befehl automatisch.

Zur Bandbegrenzung werden abhängig vom ausgewählten Mobilfunkstandard Bewertungsfilter mit $\sqrt{\cos}$ -Charakteristik oder besonders steiflankige Kanalfilter verwendet.

Der Befehl ist nur im Frequenzbereich (Span > 0) verfügbar.

Hinweis: *Beim Ausschalten der schnellen Leistungsmessung wird die Kanal-/Nachbarkanalleistungsmessung insgesamt ausgeschaltet.*

Beispiel: "POW:HSP ON"
Eigenschaften: *RST-Wert: OFF
 SCPI: gerätespezifisch
Betriebsart: A-F

[SENSe<1|2>:]POWer:NCORrection ON | OFF

Dieser Befehl schaltet die Korrektur des Eigenrauschens des Gerätes bei Kanalleistungsmessung ein bzw. aus. Beim Einschalten der Funktion wird zunächst eine Referenzmessung des Eigenrauschens des Gerätes vorgenommen. Die gemessene Rauschleistung wird anschließend von der Leistung im betrachteten Kanal subtrahiert.

Bei jeder Veränderung von Mittenfrequenz, Auflösebandbreite, Sweepzeit und PegelEinstellung wird die Korrektur abgeschaltet.

Beispiel: "POW:NCOR ON" 'Schaltet die Korrektur des Eigenrauschens ein
Eigenschaften: *RST-Wert: OFF
 SCPI: gerätespezifisch
Betriebsart: A

Dieser Befehl ist erst ab Firmware-Version 1.40 verfügbar.

[SENSe<1|2>:]POWer:TRACe 1...3

Dieser Befehl ordnet die Kanal-/Nachbarkanalleistungsmessung der angegebenen Meßkurve im angegebenen Meßfenster zu. Die betreffende Meßkurve muß aktiv, d.h. ihr Zustand ungleich "BLANK" sein.

Hinweis: *Die Messung der belegten Bandbreite (OBW) wird auf dem Trace durchgeführt, auf dem Marker 1 sitzt. Um einen anderen Trace auszuwerten, muß Marker 1 mit `CALCulate:MARKer:TRACe` auf einen anderen Trace gesetzt werden.*

Beispiel: "POW:TRAC 2" 'ordnet die Messung in Screen A dem Trace 2 zu.
 "SENS2:POW:TRAC 3" 'ordnet die Messung in Screen B dem Trace 3 zu.
Eigenschaften: *RST-Wert: -
 SCPI: gerätespezifisch
Betriebsart: A

SENSe:ROSCillator - Subsystem

Dieses Subsystem steuert den Referenzoszillator. Das numerische Suffix bei SENSe ist für die Befehle dieses Subsystems ohne Bedeutung.

BEFEHL	PARAMETER	EINHEIT	KOMMENTAR
[SENSe<1 2>] :ROSCillator :SOURce [:INTernal] :TUNe :SAVe	INTernal EXTernal <numeric_value>	-- -- --	keine Abfrage

[SENSe<1|2>:]ROSCillator:SOURce INTernal|EXTernal

Dieser Befehl steuert die Auswahl des Referenzoszillators zwischen dem eingebauten und einem externen Oszillator.

Bei der Auswahl EXT muß das externe Referenzsignal an der Geräterückseite angelegt werden.

Beispiel: "ROSC:SOUR EXT"

Eigenschaften: *RST-Wert: -
SCPI: konform

Betriebsart: alle

[SENSe<1|2>:]ROSCillator[:INTernal]:TUNe 0...4095

Dieser Befehl erlaubt den Abgleich der Frequenzgenauigkeit des internen Referenzoszillators. Der Abgleich der Frequenzgenauigkeit sollte nur durchgeführt werden, wenn vorher bei der Überprüfung der Frequenzgenauigkeit ein Fehler festgestellt wurde. Nach Aus- und Einschalten des Analysators wird die werksseitige Voreinstellung der Referenzfrequenz bzw. der zuletzt programmierte Wert wiederhergestellt.

Hinweis: Der Befehl ist nur mit Service Level 1 verfügbar

Beispiel: "ROSC:INT:TUN 128"

Eigenschaften: *RST-Wert: -
SCPI: gerätespezifisch

Betriebsart: alle

[SENSe<1|2>:]ROSCillator[:INTernal]:TUNe:SAVe

Dieser Befehl speichert den Abgleichwert der Frequenzgenauigkeit dauerhaft in einem EEPROM im Gerät. Dabei geht die werksseitige Voreinstellung des Wertes verloren.

Hinweis: Der Befehl ist nur mit Service Level 1 verfügbar

Beispiel: "ROSC:INT:TUN:SAV"

Eigenschaften: *RST-Wert: -
SCPI: gerätespezifisch

Betriebsart: alle

SENSe:SWEep - Subsystem

Dieses Subsystem steuert die Parameter für den Sweepablauf. Die Auswahl des Meßfensters erfolgt mit SENSe1 (SCREEN A) und SENSe2 (SCREEN B).

BEFEHL	PARAMETER	EINHEIT	KOMMENTAR
[SENSe<1 2>] :SWEep			
:TIME	<numeric_value>	S	
:AUTO	<Boolean>	--	
:COUNT	<numeric_value>	--	
:EGATe	<Boolean>	--	
:TYPE	LEVe EDGE	--	
:POLarity	POSitive NEGative	--	
:HOLDoff	<numeric_value>	S	
:LENGth	<numeric_value>	S	
:SOURce	EXTernal IFPower		

[SENSe<1|2>]:SWEep:TIME 2,5ms ... 16000s (Frequenzbereich) | 1µs... 16000s (Zeitbereich)
[SENSe<1|2>]:SWEep:TIME 100µs ... 100s | 15 sec (Empfänger) | 2,5ms ... 16000s
(Frequenzbereich) | 1µs... 16000s (Zeitbereich)

Dieser Befehl definiert die Dauer des Sweepablaufes. Die einstellbaren Zeiten sind im Frequenzbereich (2,5 ms...16000s bei Span > 0) und im Zeitbereich (1µs... 16000s bei Span = 0) unterschiedlich.

Bei direkter Programmierung von SWEep:TIME wird die automatische Kopplung an die Auflöse- und Videobandbreite ausgeschaltet.

Hinweis: Dieser Befehl ist bei den GSM/EDGE-Messungen Modulationsgenauigkeit (MAC), Phasen-/Frequenzfehler (PFE), Trägerleistung über der Zeit (PVT) und Trägerleistung (CPW) nicht verfügbar.

Beispiel: "SWE:TIME 10s"

Eigenschaften: *RST-Wert: - (AUTO wird auf ON gesetzt)
SCPI: konform

Betriebsart: A, GSM/EDGE, FM

[SENSe<1|2>]:SWEep:TIME:AUTO ON | OFF

Dieser Befehl steuert die automatische Kopplung der Sweepablaufzeit an Frequenzdarstellbereich und Bandbreiteneinstellungen.

Bei direkter Programmierung von SWEep:TIME wird die automatische Kopplung ausgeschaltet.

Hinweis: Dieser Befehl ist bei den GSM/EDGE-Messungen Modulationsgenauigkeit (MAC), Phasen-/Frequenzfehler (PFE), Trägerleistung über der Zeit (PVT) und Trägerleistung (CPW) nicht verfügbar.

Beispiel: "SWE:TIME:AUTO ON" 'schaltet die Kopplung an Frequenzbereich und Bandbreiten ein.

Eigenschaften: *RST-Wert: ON
SCPI: konform

Betriebsart: A, GSM/EDGE

[SENSe<1|2>:]SWEEp:COUNT 0 ... 32767

Der Befehl definiert die Anzahl von Sweepabläufen, die über "Single Sweep" gestartet werden und z.B. zur Mittelwertbildung oder Maximumbildung herangezogen werden. Der Wert 0 definiert im Average-Modus eine gleitende Mittelung der Meßdaten über 10 Sweeps.

Beispiel:

"SWE:COUNT 64"	'setzt die Anzahl der Sweeps auf 64.
"INIT:CONT OFF"	'schaltet auf Single Sweep-Betrieb um
"INIT;*WAI"	'startet einen Sweep und wartet auf das Ende

Eigenschaften:

*RST-Wert:	0
SCPI:	konform

Betriebsart: A, GSM/EDGE, FM

[SENSe<1|2>:]SWEEp:EGATE ON | OFF

Dieser Befehl schaltet den Sweepablauf mit externem Gate-Signal ein bzw. aus. Beim Umschalten auf externes Gate wird auch der Trigger auf EXTERNAL umgeschaltet.

Bei Messung mit externem Gate werden solange Meßwerte aufgenommen, wie das Gate "geöffnet" ist. Dafür gibt es zwei Möglichkeiten:

1. Das Gate ist flankengetriggert ("SWEEp:EGATE:TYPE EDGE"): Das Gate bleibt nach Erkennung der eingestellten Gate-Signal-Flanke so lange geöffnet, bis die Gate-Delay-Zeit (SWEEp:EGATE:HOLDoff) abgelaufen ist.
2. Das Gate ist pegelgetriggert ("SWEEp:EGATE:TYPE LEVEL"): Das Gate bleibt nach Erkennung des Gate-Signals solange geöffnet, bis das Gate-Signal wieder verschwindet.

Dabei kann über SWEEp:EGATE:HOLDoff eine Verzögerung zwischen dem Anlegen des Gate-Signals und dem Start der Meßwertaufnahme festgelegt werden. Während eines Sweepablaufs kann somit das Gate mehrmals geöffnet und geschlossen werden. Die Synchronisierungsmechanismen mit *OPC, *OPC? und *WAI bleiben davon völlig unberührt.

Das Sweepende wird erkannt, wenn die benötigte Anzahl an Meßpunkten (im Analyzer-Betrieb 501) aufgenommen worden ist.

Hinweis: Der Befehl ist bei den GSM/EDGE-Messungen Modulationsgenauigkeit (MAC), Phasen-/Frequenzfehler (PFE), Trägerleistung über der Zeit (PVT), Trägerleistung (CPW), Transientenspektrum (TRA) und Nebenaussendungen (SPU) nicht verfügbar.

Beispiel:

"SWE:EGAT ON"	'schaltet den Betrieb mit externem Gate ein.
"SWE:EGAT:TYPE EDGE"	'schaltet den flankengetriggerten Betrieb ein.
"SWE:EGAT:HOLD 100US"	'setzt die Gate-Verzögerung auf 100 µs.
"SWE:EGAT:LEN 500US"	'setzt die Gate-Öffnungszeit auf 500 µs.
"INIT;*WAI"	'startet einen Sweep und wartet auf das Ende

Eigenschaften:

*RST-Wert:	OFF
SCPI:	gerätespezifisch

Betriebsart: A, GSM/EDGE

[SENSe<1|2>:]SWEEp:EGATe:TYPE LEVel | EDGE

Dieser Befehl stellt die Art der Triggerung - pegel - oder flankengetriggert - durch das externe Gate-Signal ein.

Bei Pegeltriggerung kann die Gate-Öffnungszeit nicht über den Parameter EGATe:LENGth festgelegt werden; das Gate wird geschlossen, wenn das Gate-Signal verschwindet.

Hinweis: Der Befehl ist bei den GSM/EDGE-Messungen Modulationsgenauigkeit (MAC), Phasen-/Frequenzfehler (PFE), Trägerleistung über der Zeit (PVT), Trägerleistung (CPW), Transientenspektrum (TRA) und Nebenaussendungen (SPU) nicht verfügbar.

Beispiel: "SWE:EGAT:TYPE EDGE"

Eigenschaften: *RST-Wert: EDGE
SCPI: gerätespezifisch

Betriebsart: A, GSM/EDGE

[SENSe<1|2>:]SWEEp:EGATe:POLarity POSitive | NEGative

Dieser Befehl bestimmt die Polarität des externen Gate-Signals. Die Einstellung gilt sowohl für die Flanke bei flankengetriggertem Signal, als auch den Pegel bei pegelgetriggertem Signal.

Hinweis: Der Befehl ist bei den GSM/EDGE-Messungen Modulationsgenauigkeit (MAC), Phasen-/Frequenzfehler (PFE), Trägerleistung über der Zeit (PVT), Trägerleistung (CPW), Transientenspektrum (TRA) und Nebenaussendungen (SPU) nicht verfügbar.

Beispiel: "SWE:EGAT:POL POS"

Eigenschaften: *RST-Wert: POSitive
SCPI: gerätespezifisch

Betriebsart: A, GSM/EDGE

[SENSe<1|2>:]SWEEp:EGATe:HOLDoff 125ns ... 100s

Dieser Befehl definiert die Verzögerungszeit zwischen dem externen Gate-Signal und der Fortsetzung des Sweepablaufes.

Hinweis: Der Befehl ist bei den GSM/EDGE-Messungen Modulationsgenauigkeit (MAC), Phasen-/Frequenzfehler (PFE), Trägerleistung über der Zeit (PVT), Trägerleistung (CPW), Transientenspektrum (TRA) und Nebenaussendungen (SPU) nicht verfügbar.

Beispiel: "SWE:EGAT:HOLD 100us"

Eigenschaften: *RST-Wert: 0s
SCPI: gerätespezifisch

Betriebsart: A, GSM/EDGE

[SENSe<1|2>:]SWEEp:EGATe:LENGth 0 ... 100s

Dieser Befehl bestimmt bei Flankentriggerung das Zeitintervall, in dem der Analysator sweept.

Hinweis: Der Befehl ist bei den GSM/EDGE-Messungen Modulationsgenauigkeit (MAC), Phasen-/Frequenzfehler (PFE), Trägerleistung über der Zeit (PVT), Trägerleistung (CPW), Transientenspektrum (TRA) und Nebenaussendungen (SPU) nicht verfügbar.

Beispiel: "SWE:EGAT:LENG 10ms"

Eigenschaften: *RST-Wert: 0s
SCPI: gerätespezifisch

Betriebsart: A, GSM/EDGE

[SENSe<1|2>:]SWEEP:EGATE:SOURce EXTernal | IFPower | RFPower

Dieser Befehl schaltet zwischen externem Gate-Signal und dem IF-Power- / RF-Power-Signal als Signalquelle für den Gate-Betrieb um. Bei Verwendung des IF- / RF-Power-Signals wird das Gate geöffnet, sobald innerhalb der Bandbreite des ZF-Pfads (10 MHz) ein Signal über der Triggerschwelle erkannt wird.

Hinweise: Die Auswahl RFPower ist nur mit Option FSP- B6 (TV- und RF-Trigger) verfügbar.

Der Befehl ist bei den GSM/EDGE-Messungen Modulationsgenauigkeit (MAC), Phasen-/Frequenzfehler (PFE), Trägerleistung über der Zeit (PVT), Trägerleistung (CPW), Transientenspektrum (TRA) und Nebenaussendungen (SPU) nicht verfügbar.

Beispiel: "SWE:EGAT:SOUR IFP" 'schaltet die Gate-Quelle auf IF-Power um.

Eigenschaften: *RST-Wert: IFPower
SCPI: gerätespezifisch

Betriebsart: A

[SENSe<1|2>:]SWEEP:POINts 125 ... 8001

Dieser Befehl definiert die Anzahl von Meßpunkten für einen Sweepablauf.

Parameter: [SENSe<1|2>:]SWEEP:POINts <numeric_value>
<numeric_value>::= 125, 251, 501, 1001, 2001, 4001, 8001

Beispiel: "SWE:POIN 251"

Eigenschaften: *RST-Wert: 501
SCPI: konform

Betriebsart: A

SENSe:TV - Subsystem

Dieses Subsystem steuert den TV-Trigger der Option FSP-B6 (TV- und RF-Trigger). Die Konfiguration der einzelnen Triggerparameter erfolgt im *TRIGger* - Subsystem.

BEFEHL	PARAMETER	EINHEIT	KOMMENTAR
[SENSe<1 2>] :TV [:STATe] :CCVS	<Boolean> INTernal EXTernal	-- --	Option TV- und RF-Trigger

[SENSe<1|2>:]TV[:STATe]ON | OFF

Dieser Befehl schaltet den optionalen TV-Trigger ein bzw. aus.

Beispiel: "TV ON"

Eigenschaften: *RST-Wert: OFF
SCPI: gerätespezifisch

Betriebsart: A-Z

Der Befehl ist nur mit Option FSP-B6 (TV- und RF-Trigger) verfügbar.

[SENSe<1|2>:]TV:CCVS INTernal | EXTernal

Dieser Befehl schaltet zwischen internem und externem FBAS-Signal als Eingangssignal für den TV-Demodulator um.

Beispiel: "TV:CCVS EXT"

Eigenschaften: *RST-Wert: INT
SCPI: gerätespezifisch

Betriebsart: A-Z

Der Befehl ist nur mit Option FSP-B6 (TV- und RF-Trigger) verfügbar.

SOURce - Subsystem

Das SOURce-Subsystem steuert die Ausgangssignale des Gerätes bei einer Ausstattung mit der Option Mitlaufgenerator (B9) oder Ext. Generatorsteuerung (B10). Die Befehle gelten nur für das ausgewählte Meßfenster, wobei SOURce1 die Einstellung in Screen A und Source2 die Einstellung in Screen B verändert.

Interner Mitlaufgenerator

BEFEHL	PARAMETER	EINHEIT	KOMMENTAR
SOURce<1 2> :AM :STATe :DM :STATe :FM :STATe :DEVIation :FREQuency :OFFSet :POWer [:LEVel] [:IMMEDIATE] [:AMPLitude] :OFFSet	<Boolean> <Boolean> <Boolean> <numeric_value> <numeric_value> <numeric_value> <numeric_value>	 HZ HZ DBM DB	Option Mitlaufgenerator

SOURce<1|2>:AM:STATe ON | OFF

Dieser Befehl schaltet die externe Amplitudenmodulation des Mitlaufgenerators für das angegebene Meßfenster ein bzw. aus. Die externe I/Q-Modulation wird - falls aktiv - ausgeschaltet.

Beispiel: "SOUR:AM:STAT ON " 'schaltet die externe Amplitudenmodulation des Mitlaufgenerators für Screen A ein

Eigenschaften: *RST-Wert: OFF
SCPI: konform

Betriebsart: alle

Dieser Befehl ist nur in Verbindung mit Option Mitlaufgenerator B9 gültig.

SOURce<1|2>:DM:STATe ON | OFF

Dieser Befehl schaltet die externe I/Q-Modulation des Mitlaufgenerators im angegebenen Meßfenster ein bzw. aus. Externe AM und externe FM werden - falls aktiv - ausgeschaltet.

Beispiel: "SOUR2:DM:STAT ON " 'schaltet die externe I/Q-Modulation des Mitlaufgenerators für Screen B ein

Eigenschaften: *RST-Wert: OFF
SCPI: konform

Betriebsart: alle

Dieser Befehl ist nur in Verbindung mit Option Mitlaufgenerator B9 gültig.

SOURce<1|2>:FM:STATe ON | OFF

Dieser Befehl schaltet die externe Frequenzmodulation des Mitlaufgenerators für das angegebene Meßfenster ein bzw. aus. Die externe I/Q-Modulation wird - falls aktiv - ausgeschaltet.

Beispiel: "SOUR:FM:STAT ON " 'schaltet die externe Frequenzmodulation des Mitlaufgenerators für Screen A ein

Eigenschaften: *RST-Wert: OFF
SCPI: konform

Betriebsart: alle

Dieser Befehl ist nur in Verbindung mit Option Mitlaufgenerator B9 gültig.

SOURce<1|2>:FM:DEVIation 100Hz...10MHz

Dieser Befehl definiert den maximalen Frequenzhub bei 1V Eingangsspannung am FM-Eingang des Tracking-Generators.

Der zulässige Wertebereich ist 100 Hz bis 10 MHz in Stufen von jeweils einer Dekade.

Beispiel: "SOUR:FM:DEV 1MHz " 'stellt den maximalen Frequenzhub des Mitlaufgenerators für Screen A auf 1MHz ein

Eigenschaften: *RST-Wert: 100 Hz
SCPI: konform

Betriebsart: alle

Dieser Befehl ist nur in Verbindung mit Option Mitlaufgenerator B9 gültig.

SOURce<1|2>:FREQuency:OFFSet -150MHz .. 150MHz

Dieser Befehl definiert einen Offset des Mitlaufgenerators zur aktuellen Analysatorfrequenz im angegebenen Meßfenster. Mit dieser Einstellung können frequenzumsetzende Meßobjekte vermessen werden.

Der zulässige Wertebereich ist -150 MHz bis 150 MHz. Dabei muß darauf geachtet werden, daß Startfrequenz - Tracking-Frequenzoffset und Stopfrequenz - Tracking-Frequenzoffset beide > 1 kHz oder beide < -1 kHz sind.

Externe I/Q-Modulation wird - falls aktiv - ausgeschaltet. Dieser Befehl ist nur in Verbindung mit Option Mitlaufgenerator B9 gültig.

Beispiel: "SOUR:FREQ:OFFS 10MHz " 'stellt den Frequenzoffset des Mitlaufgenerators für Screen A auf 10 MHz ein

Eigenschaften: *RST-Wert: 0 Hz
SCPI: konform

Betriebsart: alle

SOURce<1|2>:POWER[:LEVel][:IMMediate][:AMPLitude] <numeric value>

Dieser Befehl bestimmt den Ausgangspegel des Mitlaufgenerators im aktuellen Meßfenster.

Er ist nur in Verbindung mit Option Mitlaufgenerator B9 gültig.

Parameter: <numeric value>::= -30dBm ... 0dBm.

Beispiel: "SOUR:POW -20dBm" 'stellt den Pegel des Mitlaufgenerators im Screen A auf -20 dBm.

Eigenschaften: *RST-Wert: -20 dBm
SCPI: konform

Betriebsart: alle

SOURce<1|2>:POWER[:LEVel][:IMMediate]:OFFSet -200dB ... +200dB

Dieser Befehl definiert einen Pegeloffset für den Mitlaufgeneratorpegel. Damit können z.B. dem Mitlaufgenerator nachgeschaltete Dämpfungsglieder oder Verstärker bei der Einstellung berücksichtigt werden.

Der Befehl ist nur in Verbindung mit der Option Mitlaufgenerator B9 gültig.

Beispiel: "SOUR:POW:OFFS -10dB" 'stellt den Pegeloffset des Mitlaufgenerators im Screen A auf - 20 dBm.

Eigenschaften: *RST-Wert: 0dB
SCPI: konform

Betriebsart: alle

SOURce:EXternal - Subsystem

Das SOURce:EXternal-Subsystem steuert die den Betrieb des Gerätes bei Verwendung der Option Ext. Generatorsteuerung (B10). Die Befehle gelten nur für das ausgewählte Meßfenster, wobei SOURce1 die Einstellung in Screen A und SOURce2 die Einstellung in Screen B verändert.

Die Auswahl des externen Generators 1 bzw. 2 erfolgt über EXternal<1|2>.

Hinweis: Die Befehle des SOURce:EXternal – Subsystems setzen voraus, daß der angesprochene Generator mit den Befehlen des Subsystems
 SYSTem:COMMunicate:GPIB:RDEvice:GENerator korrekt konfiguriert wurde.

Ist kein externer Generator ausgewählt, die IECBUS-Adresse nicht korrekt oder der Generator nicht betriebsbereit, so führt dies beim ausgewählten Befehl zu einem Execution Error.

BEFEHL	PARAMETER	EINHEIT	KOMMENTAR
SOURce<1 2>			
:EXternal<1 2> [:STATe]	<Boolean>		Option ext. Generator
:FREquency :OFFSet [:FACTor]	<numeric_value>	HZ	
:NUMerator :DENominator	<numeric_value> <numeric_value>		
:SWEep [:STATe]	<Boolean>		
:POWer [:LEVel]	<numeric_value>	DBM	
:ROSCillator [:SOURce]	INTernal EXTernal		

SOURce<1|2>:EXternal<1|2>[:STATe] ON | OFF

Dieser Befehl schaltet den mit SOUR:EXT<1|2>:FREQ:SWE ON ausgewählten externen Generator im ausgewählten Meßfenster ein bzw. aus.

Das Suffix bei EXternal ist für diesen Befehl ohne Bedeutung.

Dieser Befehl ist nur in Verbindung mit Option ext. Generatorsteuerung B10 gültig.

Beispiel:

```
"SYST:COMM:RDEV:GEN1:TYPE 'SMP02'"
    'wählt als Generator 1 den Typ SMP02 aus.
```

```
"SYST:COMM:RDEV:GEN1:LINK TTL"
    'wählt als Schnittstelle IECBUS + TTL-Link aus.
```

```
"SYST:COMM:RDEV:GEN1:ADDR 28"
    'setzt die Generatoradresse auf 28.
```

```
"SOUR:EXT1:FREQ:SWE ON"
    'schaltet den Frequenzsweep für Generator 1 ein.
```

```
"SOUR:EXT ON"
    'schaltet den ext. Generator ein
```

Eigenschaften: *RST-Wert: OFF
 SCPI: gerätespezifisch

Betriebsart: alle

SOURce<1|2>:EXTernal<1|2>:FREQUency[:FACTor]:DENominator <numeric_value>

Dieser Befehl definiert den Nenner des Faktors, mit dem die Analysatorfrequenz multipliziert wird, um die Sendefrequenz des ausgewählten Generators 1 bzw. 2 im ausgewählten Meßfenster zu erhalten.

Hinweis: *Der Vervielfachungsfaktor ist so zu wählen, daß der Frequenzbereich des Generators bei Anwendung der Formel*

$$F_{Generator} = F_{Analyzer} * \frac{Numerator}{Denominator} + F_{Offset}$$

auf die Start- bzw. Stoppfrequenz des Analyzers nicht überschritten wird.

Dieser Befehl ist nur in Verbindung mit Option ext. Generatorsteuerung B10 gültig.

Beispiel: " SOUR : EXT : FREQ : NUM 4 "
 " SOUR : EXT : FREQ : DEN 3 " 'stellt einen Vervielfachungsfaktor von 4/3 ein, d.h. die Sendefrequenz des Generators ist das 4/3-fache der Analysatorfrequenz.

Eigenschaften: *RST-Wert: 1
 SCPI: gerätespezifisch

Betriebsart: alle

SOURce<1|2>:EXTernal<1|2>:FREQUency[:FACTor]:NUMerator <numeric_value>

Dieser Befehl definiert den Zähler des Faktors, mit dem die Analysatorfrequenz multipliziert wird, um die Sendefrequenz des ausgewählten Generators 1 bzw. 2 im ausgewählten Meßfenster zu erhalten.

Hinweis: *Der Vervielfachungsfaktor ist so zu wählen, daß der Frequenzbereich des Generators bei Anwendung der Formel*

$$F_{Generator} = F_{Analyzer} * \frac{Numerator}{Denominator} + F_{Offset}$$

auf die Start- bzw. Stoppfrequenz des Analyzers nicht überschritten wird.

Dieser Befehl ist nur in Verbindung mit Option ext. Generatorsteuerung B10 gültig.

Beispiel: " SOUR : EXT : FREQ : NUM 4 "
 " SOUR : EXT : FREQ : DEN 3 " 'stellt einen Vervielfachungsfaktor von 4/3 ein, d.h. die Sendefrequenz des Generators ist das 4/3-fache der Analysatorfrequenz.

Eigenschaften: *RST-Wert: 1
 SCPI: gerätespezifisch

Betriebsart: alle

SOURce<1|2>:EXTernal<1|2>:FREQUENCY:OFFSet <numeric_value>

Dieser Befehl definiert den Frequenzoffset des ausgewählten Generators 1 bzw 2 gegenüber der Empfangsfrequenz im ausgewählten Meßfenster.

Hinweis:

Der Frequenzoffset des Generators ist so zu wählen, daß der Frequenzbereich des Generators bei Anwendung der Formel

$$F_{\text{Generator}} = F_{\text{Analyzer}} * \frac{\text{Numerator}}{\text{Denominator}} + F_{\text{Offset}}$$

auf die Start- bzw. Stoppfrequenz des Analyzers nicht überschritten wird.

Dieser Befehl ist nur in Verbindung mit Option ext. Generatorsteuerung B10 gültig.

Beispiel: "SOUR:EXT:FREQ:OFFS 1GHZ" 'stellt einen Frequenzversatz der Generator-Sendefrequenz gegenüber der Analyzer-Empfangsfrequenz von 1GHz ein.

Eigenschaften: *RST-Wert: 0 Hz
SCPI: gerätespezifisch

Betriebsart: alle

SOURce<1|2>:EXTernal<1|2>:FREQUENCY:SWEep[:STATE] ON | OFF

Dieser Befehl schaltet den Frequenzsweep für Generator 1 bzw. 2 im ausgewählten Meßfenster ein bzw. aus.

Dieser Befehl ist nur in Verbindung mit Option ext. Generatorsteuerung B10 gültig.

Beispiel: "SOUR:EXT1:FREQ:SWE ON" 'schaltet den Frequenzsweep für ext. Generator 1 ein

Eigenschaften: *RST-Wert: OFF
SCPI: gerätespezifisch

Betriebsart: alle

SOURce<1|2>:EXTernal<1|2>:POWER[:LEVel] <numeric_value>

Dieser Befehl stellt den Ausgangspegel des ausgewählten Generators 1 bzw 2 im ausgewählten Meßfenster ein.

Dieser Befehl ist nur in Verbindung mit Option ext. Generatorsteuerung B10 gültig.

Beispiel: "SOUR:EXT:POW -30dBm" 'stellt den Generatorpegel auf -30 dBm

Eigenschaften: *RST-Wert: -20 dBm
SCPI: gerätespezifisch

Betriebsart: alle

SOURce<1|2>:EXTernal<1|2>:ROSCillator[:SOURce] INTernal | EXTernal

Dieser Befehl schaltet den Referenzoszillator für die Frequenzaufbereitung der externen Generatoren 1 und 2 um zwischen internem und externem Oszillator.

Der Befehl wirkt immer auf beide Generatoren. Das numerische Suffix bei EXTernal wird daher ignoriert.

Dieser Befehl ist nur in Verbindung mit Option ext. Generatorsteuerung B10 gültig.

Beispiel: "SOUR:EXT:ROSC EXT" ' schaltet die Referenzquelle für die Generatoren auf extern um

Eigenschaften: *RST-Wert: INT
SCPI: gerätespezifisch

Betriebsart: alle

Dieser Befehl ist erst ab Firmware-Version 1.40 verfügbar.

STATus - Subsystem

Das STATus-Subsystem enthält die Befehle zum Status-Reporting-System. (siehe Kapitel 5, Abschnitt "Status-Reporting System"). *RST hat keinen Einfluß auf die Status-Register.

BEFEHL	PARAMETER	EINHEIT	KOMMENTAR
STATus			
:OPERation			
[:EVENT?]	--	--	
:CONDition?	--	--	
:ENABle	0...65535	--	
:PTRansition	0...65535	--	
:NTRansition	0...65535	--	
:PRESet	--	--	
:QUEStionable			
[:EVENT?]	--	--	
:CONDition?	--	--	
:ENABle	0...65535	--	
:PTRansition	0...65535	--	
:NTRansition	0...65535	--	
:POWer			
[:EVENT?]	--	--	
:CONDition?	--	--	
:ENABle	0...65535	--	
:PTRansition	0...65535	--	
:NTRansition	0...65535	--	
:LIMit<1 2>			
[:EVENT?]	--	--	
:CONDition?	--	--	
:ENABle	0...65535	--	
:PTRansition	0...65535	--	
:NTRansition	0...65535	--	
:LMARgin<1 2>			
[:EVENT?]	--	--	
:CONDition?	--	--	
:ENABle	0...65535	--	
:PTRansition	0...65535	--	
:NTRansition	0...65535	--	
:ACPLimit			
[:EVENT?]	--	--	
:CONDition?	--	--	
:ENABle	0...65535	--	
:PTRansition	0...65535	--	
:NTRansition	0...65535	--	
:FREQuency			
[:EVENT?]	--	--	
:CONDition?	--	--	
:ENABle	0...65535	--	
:PTRansition	0...65535	--	
:NTRansition	0...65535	--	

BEFEHL	PARAMETER	EINHEIT	KOMMENTAR
STATus			
:QUEue [:NEXT?]	-- --	-- --	

STATus:OPERation[:EVENT?]

Dieser Befehl fragt den Inhalt des EVENT-Teils des STATus:OPERation-Registers ab.
 Beim Auslesen wird der Inhalt des EVENT-Teils gelöscht.

Beispiel: "STAT:OPER?"
Eigenschaften: *RST-Wert: –
 SCPI: konform
Betriebsart: alle

STATus:OPERation:CONDition?

Dieser Befehl fragt den CONDition-Teil des STATus:OPERation-Registers ab.
 Beim Auslesen wird der Inhalt des CONDition-Teils nicht gelöscht. Der zurückgegebene Wert spiegelt direkt den aktuellen Hardwarezustand wieder.

Beispiel: "STAT:OPER:COND?"
Eigenschaften: *RST-Wert: –
 SCPI: konform
Betriebsart: alle

STATus:OPERation:ENABLE 0...65535

Dieser Befehl setzt die Bits des ENABLE-Teils des STATus:OPERation-Registers.
 Das ENABLE-Register gibt die einzelnen Ereignisse des dazugehörigen EVENT-Teils selektiv für das Summen-Bit im Status-Byte frei.

Beispiel: "STAT:OPER:ENAB 65535"
Eigenschaften: *RST-Wert: –
 SCPI: konform
Betriebsart: alle

STATus:OPERation:PTRansition 0...65535

Dieser Befehl setzt die Flankendetektoren aller Bits des STATus:OPERation-Registers für die Übergänge des CONDition-Bits von 0 nach 1.

Beispiel: "STAT:OPER:PTR 65535"
Eigenschaften: *RST-Wert: –
 SCPI: konform
Betriebsart: alle

STATus:OPERation:NTRansition 0...65535

Dieser Befehl setzt die Flankendetektoren aller Bits des STATus:OPERation-Registers für die Übergänge des CONDition-Bits von 1 nach 0.

Beispiel: "STAT:OPER:NTR 65535"

Eigenschaften: *RST-Wert: –
SCPI: konform

Betriebsart: alle

STATus:PRESet

Dieser Befehl setzt die Flankendetektoren und die ENABLE-Teile aller Register auf einen definierten Wert zurück. Alle PTRansition-Teile werden auf FFFFh gesetzt, d.h., alle Übergänge von 0 nach 1 werden entdeckt. Alle NTRansition-Teile werden auf 0 gesetzt, d.h., ein Übergang von 1 nach 0 in einem CONDition-Bit wird nicht entdeckt. Die ENABLE-Teile von STATus:OPERation and STATus:QUEStionable werden auf 0 gesetzt, d.h., alle Ereignisse in diesen Registern werden nicht weitergemeldet.

Beispiel: "STAT:PRES"

Eigenschaften: *RST-Wert: –
SCPI: konform

Betriebsart: alle

STATus:QUEStionable[:EVENT]?

Dieser Befehl fragt den Inhalt des EVENT-Teils des STATus:QUEStionable-Registers ab.

Beim Auslesen wird der Inhalt des EVENT-Teils gelöscht.

Beispiel: "STAT:QUES?"

Eigenschaften: *RST-Wert: –
SCPI: konform

Betriebsart: alle

STATus:QUEStionable:CONDition?

Dieser Befehl fragt den CONDition-Teil des STATus:QUEStionable-Registers ab.

Beim Auslesen wird der Inhalt des CONDition-Teils nicht gelöscht.

Beispiel: "STAT:QUES:COND?"

Eigenschaften: *RST-Wert: –
SCPI: konform

Betriebsart: alle

STATus:QUEStionable:ENABLE 0...65535

Dieser Befehl setzt die Bits des ENABLE-Teils des STATus:QUEStionable-Registers.

Das ENABLE-Register gibt die einzelnen Ereignisse des dazugehörigen EVENT-Teils selektiv für das Summen-Bit im Status-Byte frei.

Beispiel: "STAT:QUES:ENAB 65535"

Eigenschaften: *RST-Wert: –
SCPI: konform

Betriebsart: alle

STATus:QUEStionable:PTRansition 0...65535

Dieser Befehl setzt die Flankendetektoren aller Bits des STATus:QUEStionable-Registers für die Übergänge des CONDition-Bits von 0 nach 1.

Beispiel: "STAT:QUES:PTR 65535"

Eigenschaften: *RST-Wert: –
SCPI: konform

Betriebsart: alle

STATus:QUEStionable:NTRansition 0...65535

Dieser Befehl setzt die Flankendetektoren aller Bits des STATus:QUEStionable-Registers für die Übergänge des CONDition-Bits von 1 nach 0.

Beispiel: "STAT:QUES:NTR 65535"

Eigenschaften: *RST-Wert: –
SCPI: konform

Betriebsart: alle

STATus:QUEStionable:POWer[:EVENT]?

Dieser Befehl fragt den Inhalt des EVENT-Teils des STATus:QUEStionable:POWer-Registers ab. Beim Auslesen wird der Inhalt des EVENT-Teils gelöscht.

Beispiel: "STAT:QUES:POW?"

Eigenschaften: *RST-Wert: –
SCPI: konform

Betriebsart: alle

STATus:QUEStionable:POWer:CONDition?

Dieser Befehl fragt den CONDition-Teil des STATus:QUEStionable:POWer-Registers ab. Beim Auslesen wird der Inhalt des CONDition-Teils nicht gelöscht.

Beispiel: "STAT:QUES:POW:COND?"

Eigenschaften: *RST-Wert: –
SCPI: konform

Betriebsart: alle

STATus:QUEStionable:POWer:ENABle 0...65535

Dieser Befehl setzt die Bits des ENABle-Teils des STATus:QUEStionable:POWer -Registers. Das ENABle-Register gibt die einzelnen Ereignisse des dazugehörigen EVENT-Teils selektiv für das Summen-Bit frei.

Beispiel: "STAT:QUES:POW:ENAB 65535"

Eigenschaften: *RST-Wert: –
SCPI: konform

Betriebsart: alle

STATus:QUEStionable:POWer:PTRansition 0...65535

Dieser Befehl setzt die Flankendetektoren aller Bits des STATus:QUEStionable:POWer-Registers für die Übergänge des CONDition-Bits von 0 nach 1.

Beispiel: "STAT:QUES:POW:PTR 65535"

Eigenschaften: *RST-Wert: –
SCPI: konform

Betriebsart: alle

STATus:QUEStionable:POWer:NTRansition 0...65535

Dieser Befehl setzt die Flankendetektoren aller Bits des STATus:QUEStionable:POWer-Registers für die Übergänge des CONDition-Bits von 1 nach 0.

Beispiel: "STAT:QUES:POW:NTR 65535"

Eigenschaften: *RST-Wert: –
SCPI: konform

Betriebsart: alle

STATus:QUEStionable:LIMit<1|2>[:EVENT]?

Dieser Befehl fragt den Inhalt des EVENT-Teils des STATus:QUEStionable:LIMit-Registers ab. Beim Auslesen wird der Inhalt des EVENT-Teils gelöscht.

Beispiel: "STAT:QUES:LIM?"

Eigenschaften: *RST-Wert: –
SCPI: gerätespezifisch

Betriebsart: alle

STATus:QUEStionable:LIMit<1|2>:CONDition?

Dieser Befehl fragt den CONDition-Teil des STATus:QUEStionable:LIMit-Registers ab. Beim Auslesen wird der Inhalt des CONDition-Teils nicht gelöscht.

Beispiel: "STAT:QUES:LIM:COND?"

Eigenschaften: *RST-Wert: –
SCPI: gerätespezifisch

Betriebsart: alle

STATus:QUEStionable:LIMit<1|2>:ENABle 0...65535

Dieser Befehl setzt die Bits des ENABle-Teils des STATus-QUEStionable-Registers. Das ENABle-Register gibt die einzelnen Ereignisse des dazugehörigen EVENT-Teils selektiv für das Summen-Bit frei.

Beispiel: "STAT:QUES:LIM:ENAB 65535"

Eigenschaften: *RST-Wert: –
SCPI: gerätespezifisch

Betriebsart: alle

STATus:QUEStionable:LIMit<1|2>:PTRansition 0...65535

Dieser Befehl setzt die Flankendetektoren aller Bits des STATus:QUEStionable:LIMit-Registers für die Übergänge des CONDition-Bits von 0 nach 1.

Beispiel: "STAT:QUES:LIM:PTR 65535"

Eigenschaften: *RST-Wert: –
SCPI: gerätespezifisch

Betriebsart: alle

STATus:QUEStionable:LIMit<1|2>:NTRansition 0...65535

Dieser Befehl setzt die Flankendetektoren aller Bits des STATus:QUEStionable:LIMit-Registers für die Übergänge des CONDition-Bits von 1 nach 0.

Beispiel: "STAT:QUES:LIM:NTR 65535"

Eigenschaften: *RST-Wert: –
SCPI: gerätespezifisch

Betriebsart: alle

STATus:QUEStionable:LMARgin<1|2>[:EVENT]?

Dieser Befehl fragt den Inhalt des EVENT-Teils des STATus:QUEStionable:LMARgin-Registers ab. Beim Auslesen wird der Inhalt des EVENT-Teils gelöscht.

Beispiel: "STAT:QUES:LMAR?"

Eigenschaften: *RST-Wert: –
SCPI: gerätespezifisch

Betriebsart: alle

STATus:QUEStionable:LMARgin<1|2>:CONDition?

Dieser Befehl fragt den CONDition-Teil des STATus:QUEStionable:LMARgin-Registers ab. Beim Auslesen wird der Inhalt des CONDition-Teils nicht gelöscht.

Beispiel: "STAT:QUES:LMAR:COND?"

Eigenschaften: *RST-Wert: –
SCPI: gerätespezifisch

Betriebsart: alle

STATus:QUEStionable:LMARgin<1|2>:ENABLE 0...65535

Dieser Befehl setzt die Bits des ENABLE-Teils des STATus:QUEStionable:LMARgin-Registers. Das ENABLE-Register gibt die einzelnen Ereignisse des dazugehörigen EVENT-Teils selektiv für das Summen-Bit frei.

Beispiel: "STAT:QUES:LMAR:ENAB 65535"

Eigenschaften: *RST-Wert: –
SCPI: gerätespezifisch

Betriebsart: alle

STATus:QUEStionable:LMARgin<1|2>:PTRansition 0...65535

Dieser Befehl setzt die Flankendetektoren aller Bits des STATus:QUEStionable:LMARgin-Registers für die Übergänge des CONDition-Bits von 0 nach 1.

Beispiel: "STAT:QUES:LMAR:PTR 65535"

Eigenschaften: *RST-Wert: –
SCPI: gerätespezifisch

Betriebsart: alle

STATus:QUEStionable:LMARgin<1|2>:NTRansition 0...65535

Dieser Befehl setzt die Flankendetektoren aller Bits des STATus:QUEStionable:LMARgin-Registers für die Übergänge des CONDition-Bits von 1 nach 0.

Beispiel: "STAT:QUES:LMAR:NTR 65535"

Eigenschaften: *RST-Wert: –
SCPI: gerätespezifisch

Betriebsart: alle

STATus:QUEStionable:SYNC[:EVENT]?

Dieser Befehl fragt den Inhalt des EVENT-Teils des STATus:QUEStionable:SYNC-Registers ab. Beim Auslesen wird der Inhalt des EVENT-Teils gelöscht.

Beispiel: "STAT:QUES:SYNC?"

Eigenschaften: *RST-Wert: –
SCPI: gerätespezifisch

Betriebsart: alle

STATus:QUEStionable:SYNC:CONDition?

Dieser Befehl fragt den CONDition-Teil des STATus:QUEStionable:SYNC-Registers ab. Beim Auslesen wird der Inhalt des CONDition-Teils nicht gelöscht.

Beispiel: "STAT:QUES:SYNC:COND?"

Eigenschaften: *RST-Wert: –
SCPI: gerätespezifisch

Betriebsart: alle

STATus:QUEStionable:SYNC:ENABLE 0...65535

Dieser Befehl setzt die Bits des ENABLE-Teils des STATus:QUEStionable:SYNC-Registers. Das ENABLE-Register gibt die einzelnen Ereignisse des dazugehörigen EVENT-Teils selektiv für das Summen-Bit im Status-Byte frei.

Beispiel: "STAT:QUES:SYNC:ENAB 65535"

Eigenschaften: *RST-Wert: –
SCPI: gerätespezifisch

Betriebsart: alle

STATus:QUEStionable:SYNC:PTRansition 0...65535

Dieser Befehl setzt die Flankendetektoren aller Bits des STATus:QUEStionable:SYNC-Registers für die Übergänge des CONDition-Bits von 0 nach 1.

Beispiel: "STAT:QUES:SYNC:PTR 65535"

Eigenschaften: *RST-Wert: –
SCPI: gerätespezifisch

Betriebsart: alle

STATus:QUEStionable:SYNC:NTRansition 0...65535

Dieser Befehl setzt die Flankendetektoren aller Bits des STATus:QUEStionable:SYNC-Registers für die Übergänge des CONDition-Bits von 1 nach 0.

Beispiel: "STAT:QUES:SYNC:NTR 65535"

Eigenschaften: *RST-Wert: –
SCPI: gerätespezifisch

Betriebsart: alle

STATus:QUEStionable:ACPLimit[:EVENT]?

Dieser Befehl fragt den Inhalt des EVENT-Teils des STATus:QUEStionable:ACPLimit-Registers ab. Beim Auslesen wird der Inhalt des EVENT-Teils gelöscht.

Beispiel: "STAT:QUES:ACPL?"

Eigenschaften: *RST-Wert: –
SCPI: gerätespezifisch

Betriebsart: alle

STATus:QUEStionable:ACPLimit:CONDition?

Dieser Befehl fragt den CONDition-Teil des STATus:QUEStionable:ACPLimit-Registers ab. Beim Auslesen wird der Inhalt des CONDition-Teils nicht gelöscht.

Beispiel: "STAT:QUES:ACPL:COND?"

Eigenschaften: *RST-Wert: –
SCPI: gerätespezifisch

Betriebsart: alle

STATus:QUEStionable:ACPLimit:ENABLE 0...65535

Dieser Befehl setzt die Bits des ENABLE-Teils des STATus:QUEStionable:ACPLimit-Registers. Das ENABLE-Register gibt die einzelnen Ereignisse des dazugehörigen EVENT-Teils selektiv für das Summen-Bit frei.

Beispiel: "STAT:QUES:ACPL:ENAB 65535"

Eigenschaften: *RST-Wert: –
SCPI: gerätespezifisch

Betriebsart: alle

STATus:QUEStionable:ACPLimit:PTRansition 0...65535

Dieser Befehl setzt die Flankendetektoren aller Bits des STATus:QUEStionable:ACPLimit-Registers für die Übergänge des CONDition-Bits von 0 nach 1.

Beispiel: "STAT:QUES:ACPL:PTR 65535"

Eigenschaften: *RST-Wert: –
SCPI: gerätespezifisch

Betriebsart: alle

STATus:QUEStionable:ACPLimit:NTRansition 0...65535

Dieser Befehl setzt die Flankendetektoren aller Bits des STATus:QUEStionable:ACPLimit-Registers für die Übergänge des CONDition-Bits von 1 nach 0.

Beispiel: "STAT:QUES:ACPL:NTR 65535"

Eigenschaften: *RST-Wert: –
SCPI: gerätespezifisch

Betriebsart: alle

STATus:QUEStionable:FREQuency[:EVENT]?

Dieser Befehl fragt den Inhalt des EVENT-Teils des STATus:QUEStionable:FREQuency-Registers ab. Beim Auslesen wird der Inhalt des EVENT-Teils gelöscht.

Beispiel: "STAT:QUES:FREQ?"

Eigenschaften: *RST-Wert: –
SCPI: gerätespezifisch

Betriebsart: alle

STATus:QUEStionable:FREQuency:CONDition?

Dieser Befehl fragt den CONDition-Teil des STATus:QUEStionable:FREQuency-Registers ab. Beim Auslesen wird der Inhalt des CONDition-Teils nicht gelöscht.

Beispiel: "STAT:QUES:FREQ:COND?"

Eigenschaften: *RST-Wert: –
SCPI: gerätespezifisch

Betriebsart: alle

STATus:QUEStionable:FREQuency:ENABLE 0...65535

Dieser Befehl setzt die Bits des ENABLE-Teils des STATus:QUEStionable:FREQuency-Registers. Das ENABLE-Register gibt die einzelnen Ereignisse des dazugehörigen EVENT-Teils selektiv für das Summen-Bit frei.

Beispiel: "STAT:QUES:FREQ:ENAB 65535"

Eigenschaften: *RST-Wert: –
SCPI: gerätespezifisch

Betriebsart: alle

STATus:QUEStionable:FREQuency:PTRansition 0...65535

Dieser Befehl setzt die Flankendetektoren aller Bits des STATus:QUEStionable:FREQuency-Registers für die Übergänge des CONDition-Bits von 0 nach 1.

Beispiel: "STAT:QUES:FREQ:PTR 65535"

Eigenschaften: *RST-Wert: –
SCPI: gerätespezifisch

Betriebsart: alle

STATus:QUEStionable:FREQuency:NTRansition 0...65535

Dieser Befehl setzt die Flankendetektoren aller Bits des STATus:QUEStionable:FREQuency-Registers für die Übergänge des CONDition-Bits von 1 nach 0.

Beispiel: "STAT:QUES:FREQ:NTR 65535"

Eigenschaften: *RST-Wert: –
SCPI: gerätespezifisch

Betriebsart: alle

BEFEHL	PARAMETER	EINHEIT	KOMMENTAR
STATus			
:QUEue	--	--	
[:NEXT?]	--	--	

STATus:QUEue[:NEXT?]

Dieser Befehl fragt den ältesten Eintrag der Error Queue ab und löscht ihn dadurch.

Positive Fehlernummern bezeichnen gerätespezifische Fehler, negative Fehlernummern von SCPI festgelegte Fehlermeldungen (siehe Kapitel 5). Wenn die Error Queue leer ist, dann wird die Fehlernummer 0, "No error", zurückgegeben. Dieser Befehl ist identisch mit dem Befehl SYSTem:ERRor.

Beispiel: "STAT:QUE?"

Eigenschaften: *RST-Wert: –
SCPI: konform

Betriebsart: alle

SYSTEM - Subsystem

In diesem Subsystem werden eine Reihe von Befehlen für allgemeine Funktionen zusammengefaßt.

BEFEHL	PARAMETER	EINHEIT	KOMMENTAR
SYSTEM			
:COMMunicate			
:GPIB			
[:SELF]			
:ADDRess	0...30	--	
:RTERminator	LFEoi EOI		
:RDEVice			
:GENerator<1 2>			Option ext. Generator
:ADDRess	0...30		Option ext. Generator
:RDEVice			
:GENerator<1 2>			
:LINK	GPIB TTL		Option ext. Generator
:TYPE	<name>		Option ext. Generator
:SERial			
:CONTRol			
:DTR	IBFull OFF		
:RTS	IBFull OFF		
[:RECeive]			
:BAUD	<numeric_value>	--	
:BITS	7 8	--	
:PARity			
[:TYPE]	EVEN ODD NONE		
:SBITs	1 2	--	
:PACE	XON NONE		
:PRINter			
:ENUMerate			
[:NEXT?]			nur Abfrage
:FIRSt?			nur Abfrage
:SElect<1 2>	<printer_name>		
:DATE	<num>, <num>, <num>	--	
:DISPlay			
:FPANel	<Boolean>		
:UPDate	<Boolean>		
:ERRor	--	--	nur Abfrage
:FIRMware			
:UPDate	<string>		keine Abfrage
:LANGuage	<string>		keine Abfrage
:PASSword			
[:CENable]	<string>		keine Abfrage
:PRESet	--	--	keine Abfrage
:SPEaker			Option Hördemulator
:VOLume	<numeric_value>	--	
:TIME	0...23, 0...59, 0...59	--	
:VERSion?	--	--	nur Abfrage

SYSTEM:COMMunicate:GPIB[:SELF]:ADDRESS 0...30

Dieser Befehl ändert die IECBUS-Adresse des Gerätes.

Beispiel: "SYST:COMM:GPIB:ADDR 18"

Eigenschaften: *RST-Wert: - (kein Einfluß auf diesen Parameter; Factory Default: 20)
SCPI: konform

Betriebsart: alle

SYSTEM:COMMunicate:GPIB[:SELF]:RTERminator LFEOI | EOI

Dieser Befehl ändert das Empfangsschlußzeichen des Gerätes. Gemäß Norm ist dieses Schlußzeichen bei ASCII-Daten <LF> und/oder <EOI>. Bei Binärdatenübertragung (z.B. Tracedaten) zum Gerät kann der für <LF> verwendete Binärcode (0AH) im Binärdatenblock enthalten sein, darf aber in diesem Fall nicht als Schlußzeichen interpretiert werden. Dies kann durch ändern des Empfangsschlußzeichens auf EOI allein erreicht werden.

Zum Auslesen von Binärdaten aus dem Gerät ist die Umstellung des Empfangsschlußzeichens nicht notwendig.

Beispiel: "SYST:COMM:GPIB:RTER EOI"

Eigenschaften: *RST-Wert: - (kein Einfluß auf diesen Parameter; Factory Default: LFEoi)
SCPI: gerätespezifisch

Betriebsart: alle

SYSTEM:COMMunicate:GPIB:RDEVice:GENerator<1|2>:ADDRESS 0...30

Dieser Befehl ändert die IEC-Bus-Adresse des Gerätes, das als externer Generator 1 bzw. 2 ausgewählt ist.

Hinweis: *Werden zwei Generatoren gleichzeitig am IECBUS 2 angeschlossen, so ist sicherzustellen, daß die Adressen der Generatoren voneinander verschieden sind.*

Der Befehl ist nur mit Option ext. Generatorsteuerung (B10) verfügbar.

Beispiel: "SYST:COMM:GPIB:RDEV:GEN1:ADDR 19" 'ändert die IECBUS-Adresse von Generator 1 auf 19

Eigenschaften: *RST-Wert: 28
SCPI: gerätespezifisch

Betriebsart: alle

SYSTEM:COMMunicate:RDEvice:GENerator<1|2>:LINK GPIB | TTL

Dieser Befehl wählt den Schnittstellentyp des externen Generators 1 bzw. 2 aus.
Zur Auswahl stehen dabei

- IECBUS allein (= GPIB, für alle Generatoren anderer Hersteller und einige Rohde & Schwarz-Geräte)

oder

- IECBUS und TTL-Schnittstelle zur Synchronisierung (= TTL, für die meisten Rohde & Schwarz-Generatoren, siehe Tabelle beim Befehl SYSTEM:COMMunicate:RDEvice:GENerator:TYPE).

Der Unterschied zwischen den beiden Betriebsarten liegt in der Geschwindigkeit der Ansteuerung: Während beim reinen IECBUS-Betrieb jede einzustellende Frequenz einzeln zum Generator übertragen werden muß, kann bei zusätzlicher Verwendung der TTL-Schnittstelle eine ganze Frequenzliste auf ein Mal programmiert und anschließend per TTL-Handshake die Frequenzfortschaltung durchgeführt werden, was natürlich zu erheblichen Geschwindigkeitsvorteilen führt.

Hinweis: *Es kann jeweils nur einer der beiden Generatoren gleichzeitig mit TTL-Schnittstelle betrieben werden. Der jeweils andere Generator muß ausschließlich auf IECBUS (GPIB) konfiguriert werden.*

Der Befehl ist nur mit Option ext. Generatorsteuerung (B10) verfügbar.

Beispiel: "SYST:COMM:RDEV:GEN:LINK TTL" 'wählt IECBUS + TTL-Schnittstelle für den Generatorbetrieb aus

Eigenschaften: *RST-Wert: GPIB
 SCPI: gerätespezifisch

Betriebsart: alle

SYSTEM:COMMunicate:RDEvice:GENerator<1|2>:TYPE <name>

Dieser Befehl wählt den Typ des externen Generators 1 bzw. 2 aus. Die nachfolgende Tabelle zeigt die verfügbaren Generatortypen samt zugehöriger Schnittstelle:

Generator	Interface Type	Generator Min Freq	Generator Max Freq	Generator Min Power dBm	Generator Max Power dBm
SME02	TTL	5 kHz	1.5 GHz	-144	+16
SME03	TTL	5 kHz	3.0 GHz	-144	+16
SME06	TTL	5 kHz	6.0 GHz	-144	+16
SMG	GPIB	100 kHz	1.0 GHz	-137	+13
SMGL	GPIB	9 kHz	1.0 GHz	-118	+30
SMGU	GPIB	100 kHz	2.16 GHz	-140	+13
SMH	GPIB	100 kHz	2.0 GHz	-140	+13
SMHU	GPIB	100 kHz	4.32 GHz	-140	+13
SMIQ02B	TTL	300 kHz	2.2 GHz	-144	+13
SMIQ02E	GPIB	300 kHz	2.2 GHz	-144	+13
SMIQ03B	TTL	300 kHz	3.3 GHz	-144	+13
SMIQ03E	GPIB	300 kHz	3.3 GHz	-144	+13
SMIQ04B	TTL	300 kHz	4.4 GHz	-144	+10
SMIQ06B	TTL	300 kHz	6.4 GHz	-144	+10
SML01	GPIB	9 kHz	1.1 GHz	-140	+13
SML02	GPIB	9 kHz	2.2 GHz	-140	+13
SML03	GPIB	9 kHz	3.3 GHz	-140	+13
SMR20	TTL	1 GHz	20 GHz	-130 ²⁾	+11 ²⁾
SMR20B11 ¹⁾	TTL	10 MHz	20 GHz	-130 ²⁾	+13 ²⁾
SMR27	TTL	1 GHz	27 GHz	-130 ²⁾	+11 ²⁾
SMR27B11 ¹⁾	TTL	10 MHz	27 GHz	-130 ²⁾	+12 ²⁾
SMR30	TTL	1 GHz	30 GHz	-130 ²⁾	+11 ²⁾
SMR30B11 ¹⁾	TTL	10 MHz	30 GHz	-130 ²⁾	+12 ²⁾
SMR40	TTL	1 GHz	40 GHz	-130 ²⁾	+9 ²⁾
SMR40B11 ¹⁾	TTL	10 MHz	40 GHz	-130 ²⁾	+12 ²⁾
SMR50	TTL	1 GHz	50 GHz	-130 ²⁾	+9 ²⁾
SMR50B11 ¹⁾	TTL	10 MHz	50 GHz	-130 ²⁾	+12 ²⁾
SMR60	TTL	1 GHz	60 GHz	-130 ²⁾	+9 ²⁾
SMR60B11 ¹⁾	TTL	10 MHz	60 GHz	-130 ²⁾	+12 ²⁾
SMP02	TTL	10 MHz	20 GHz	-130 ³⁾	+17 ³⁾
SMP03	TTL	10 MHz	27 GHz	-130 ³⁾	+13 ³⁾
SMP04	TTL	10 MHz	40 GHz	-130 ³⁾	+12 ³⁾
SMP22	TTL	10 MHz	20 GHz	-130 ³⁾	+20 ³⁾

1) Erfordert Einbau der Option SMR-B11.

2) Maximum/Minimum Power hängt vom Vorhandensein der Option SMR-B15/-B17 und vom eingestellten Frequenzbereich ab. Näheres dazu siehe SMR-Datenblatt.

3) Maximum/Minimum Power hängt vom Vorhandensein der Option SMP-B15/-B17 und vom eingestellten Frequenzbereich ab. Näheres dazu siehe SMP-Datenblatt.

Generator	Interface Type	Generator Min Freq	Generator Max Freq	Generator Min Power dBm	Generator Max Power dBm
SMT02	GPIB	5.0 kHz	1.5 GHz	-144	+13
SMT03	GPIB	5.0 kHz	3.0 GHz	-144	+13
SMT06	GPIB	5.0 kHz	6.0 GHz	-144	+13
SMV03	GPIB	9 kHz	3.3 GHz	-140	+13
SMX	GPIB	100 kHz	1.0 GHz	-137	+13
SMY01	GPIB	9 kHz	1.04 GHz	-140	+13
SMY02	GPIB	9 kHz	2.08 GHz	-140	+13
HP8340A	GPIB	10 MHz	26.5 GHz	-110	10
HP8648	GPIB	9 kHz	4 GHz	-136	10
HP ESG-A Series 1000A, 2000A, 3000A, 4000A	GPIB	250 kHz	4 GHz	-136	20
HP ESG-D SERIES E4432B	GPIB	250 kHz	3 GHz	-136	+10

Hinweise: Generatoren, die über die TTL-Schnittstelle verfügen, können auch mit Auswahl IECBUS (= GPIB) allein betrieben werden.

Die Auswahl NONE deaktiviert die Benutzung des betreffenden Generators 1 bzw. 2.

Der Befehl ist nur mit Option ext. Generatorsteuerung (B10) verfügbar.

Beispiel: "SYST:COMM:RDEV:GEN2:TYPE 'SME02'" wählt als Generator 2 den Typ SME02 aus.

Eigenschaften: *RST-Wert: NONE
SCPI: gerätespezifisch

SYSTem:COMMunicate:SERial:CONTrol:DTR IBFull | OFF
SYSTem:COMMunicate:SERial:CONTrol:RTS IBFull | OFF

Diese Befehle schalten das Hardware-Handshakeverfahren für die serielle Schnittstelle (COM) aus (OFF) bzw. ein (IBFull).

Beispiel: "SYST:COMM:SER:CONT:DTR OFF"
"SYST:COMM:SER:CONT:RTS IBF"

Eigenschaften: *RST-Wert: - (kein Einfluss auf diesen Parameter; Factory Default: OFF)
SCPI: konform

Betriebsart: alle

Die Bedeutung beider Befehle ist gleich.

SYSTem:COMMunicate:SERial[:RECeive]:BAUD 110 | 300 | 600 | 1200 | 2400 | 9600 | 19200

Dieser Befehl stellt die Übertragungsgeschwindigkeit für die serielle Schnittstelle (COM) ein.

Beispiel: "SYST:COMM:SER:BAUD 2400"

Eigenschaften: *RST-Wert: - (kein Einfluss auf diesen Parameter; Factory Default: 9600)
SCPI: konform

Betriebsart: alle

SYSTEM:COMMunicate:SERial[:RECeive]:BITS 7 | 8

Dieser Befehl legt die Anzahl der Datenbits pro Datenwort für die serielle Schnittstelle (COM) fest.

Beispiel: "SYST:COMM:SER:BITS 7"

Eigenschaften: *RST-Wert: - (kein Einfluss auf diesen Parameter; Factory Default: 8)
SCPI: konform

Betriebsart: alle

SYSTEM:COMMunicate:SERial[:RECeive]:PARity[:TYPE] EVEN | ODD | NONE

Dieser Befehl definiert die Paritätsprüfung für die serielle Schnittstelle (COM).

Zulässige Werte sind:

EVEN gerade Parität
ODD ungerade Parität
NONE Paritätsprüfung ausgeschaltet.

Beispiel: "SYST:COMM:SER:PAR EVEN"

Eigenschaften: *RST-Wert: - (kein Einfluss auf diesen Parameter; Factory Default: NONE)
SCPI: konform

Betriebsart: alle

SYSTEM:COMMunicate:SERial[:RECeive]:SBITs 1|2

Dieser Befehl legt die Anzahl der Stopbits pro Datenwort für die serielle Schnittstelle (COM) fest.

Beispiel: "SYST:COMM:SER:SBITs 2"

Eigenschaften: *RST-Wert: - (kein Einfluss auf diesen Parameter; Factory Default: 1)
SCPI: konform

Betriebsart: alle

SYSTEM:COMMunicate:SERial[:RECeive]:PACE XON | NONE

Dieser Befehl schaltet das Software-Handshake für die serielle Schnittstelle (COM) ein/aus.

Beispiel: "SYST:COMM:SER:PACE XON"

Eigenschaften: *RST-Wert: - (kein Einfluss auf diesen Parameter; Factory Default: NONE)
SCPI: konform

Betriebsart: alle

SYSTem:COMMunicate:PRINter:ENUMerate:FIRSt?

Dieser Befehl fragt den Namen des ersten unter Windows NT konfigurierten Druckers ab.

Die Namen weiterer Drucker können mit dem Befehl

```
SYSTem:COMMunicate:PRINter:ENUMerate:NEXT?
```

abgefragt werden.

Sind keine Drucker konfiguriert, so wird ein Leerstring ausgegeben

Beispiel: "SYST:COMM:PRIN:ENUM:FIRS?"

Eigenschaften: *RST-Wert: NONE
SCPI: gerätespezifisch

Betriebsart: alle

SYSTem:COMMunicate:PRINter:ENUMerate:NEXT?

Dieser Befehl fragt den Namen des nächsten unter Windows NT konfigurierten Druckers ab.

Diesem Befehl muß der Befehl

```
SYSTem:COMMunicate:PRINter:ENUMerate:FIRSt?
```

vorausgegangen sein, um zum Anfang der Druckerliste zu gelangen.

Der Name des ersten Druckers wird mit FIRSt? abgefragt. Anschließend können die Namen weiterer Drucker mit NEXT? abgefragt werden.

Nach der Ausgabe aller vorhandenen Druckernamen wird bei der nächsten Abfrage einmalig ein Leerstring in Form von zwei aufeinanderfolgenden, einzelnen Hochkommas (") ausgegeben. Weitere Abfragen werden mit Query Error beantwortet.

Beispiel: "SYST:COMM:PRIN:ENUM:NEXT?"

Eigenschaften: *RST-Wert: NONE
SCPI: gerätespezifisch

Betriebsart: alle

SYSTem:COMMunicate:PRINter:SELEct<1|2> <printer_name>

Wählt einen unter Windows NT konfigurierten Drucker samt zugehöriger Ausgabeschnittstelle aus.

Als Druckername wird ein String angegeben, der mit den Befehlen

```
SYSTem:COMMunicate:PRINter:ENUMerate:FIRSt?
```

und

```
SYSTem:COMMunicate:PRINter:ENUMerate:NEXT?
```

abgefragt wurde.

Hinweis: Soll eine andere als die voreingestellte Ausgabeschnittstelle gewählt werden, so erfolgt dies über den Befehl *HCOPY:DESTINATION*.

Beispiel: "SYST:COMM:PRIN:SEL2 'LASER on LPT1'" wählt Drucker und Ausgabemedium für Device 2

Eigenschaften: *RST-Wert: NONE
SCPI: gerätespezifisch

Betriebsart: alle

SYSTEM:DATE 1980...2099, 1...12, 1...31

Dieser Befehl gibt das Datum für den geräteinternen Kalender ein. Die Eingabe erfolgt in der Reihenfolge Jahr, Monat, Tag.

Beispiel: "SYST:DATE 2000,6,1"

Eigenschaften: *RST-Wert: –
SCPI: konform

Betriebsart: alle

SYSTEM:DISPlay:FPANel ON | OFF

Dieser Befehl schaltet die Darstellung der Frontplattentasten auf dem Bildschirm ein oder aus.

Bei eingeschalteter Darstellung kann das Gerät am Bildschirm per Maus durch Drücken der entsprechenden Buttons bedient werden. Dies ist besonders dann nützlich, wenn das Gerät in einer abgesetzten Station über ein Fernsteuerprogramm wie z.B. PCANYWHERE betrieben wird.

Hinweise: Bei eingeschalteter Darstellung der Frontplattentasten wird die Bildschirmauflösung des Gerätes umgestellt auf 1024x768. Dadurch ist auf dem internen LCD-Display nur noch ein Teilausschnitt des Gesamtbildschirms sichtbar, der je nach Mausbewegung verschoben wird.

Zur vollständigen Darstellung der Bedienoberfläche ist der Anschluß eines externen Monitors an der dafür vorgesehenen Rückwandbuchse erforderlich.

Beim Ausschalten der Tastendarstellung wird wieder die ursprüngliche Bildschirmauflösung restauriert.

Beispiel: "SYST:DISP:FPAN ON"

Eigenschaften: *RST-Wert: OFF
SCPI: gerätespezifisch

Betriebsart: alle

SYSTEM:DISPlay:UPDate ON | OFF

Dieser Befehl schaltet die Aktualisierung aller Bildelemente während des Fernsteuerbetriebs ein bzw. aus.

Hinweis: Die beste Performance im Gerät wird erreicht, wenn die Bildschirmausgabe während des Fernsteuerbetriebs ausgeschaltet ist.

Beispiel: "SYST:DISP:UPD ON"

Eigenschaften: *RST-Wert: OFF
SCPI: gerätespezifisch

Betriebsart: alle

SYSTEM:ERRor?

Dieser Befehl fragt den ältesten Eintrag der Error Queue ab und löscht ihn dadurch.

Positive Fehlernummern bezeichnen gerätespezifische Fehler, negative Fehlernummern von SCPI festgelegte Fehlermeldungen (siehe Kapitel 9). Wenn die Error Queue leer ist, dann wird die Fehlernummer 0, "No error", zurückgegeben. Dieser Befehl ist identisch mit dem Befehl `STATus:QUEue:NEXT?`. Der Befehl ist nur eine Abfrage und hat daher keinen *RST-Wert

Beispiel: "SYST:ERR?"

Eigenschaften: *RST-Wert: –
SCPI: konform

Betriebsart: alle

SYSTem:ERRor:LIST?

Dieser Befehl liest alle System Messages aus, wobei eine Liste von durch Komma getrennten Strings zurückgegeben wird. Jeder String entspricht dabei einem Eintrag in der Tabelle SYSTEM MESSAGES.

Ist die Fehlerliste leer, so wird ein Leerstring "" zurückgegeben.

Der Befehl ist nur eine Abfrage und hat daher keinen *RST-Wert

Beispiel: "SYST:ERR:LIST?"

Eigenschaften: *RST-Wert: –
SCPI: gerätespezifisch

Betriebsart: alle

SYSTem:ERRor:CLEar:ALL

Dieser Befehl löscht alle Einträge in der Tabelle SYSTEM MESSAGES.

Der Befehl ist ein Event und besitzt daher weder Abfrage noch *RST-Wert

Beispiel: "SYST:ERR:CLE:ALL?"

Eigenschaften: *RST-Wert: –
SCPI: gerätespezifisch

Betriebsart: alle

SYSTem:FIRMware:UPDate <path>

Dieser Befehl startet einen Firmware-Update mit dem Datensatz aus dem angegebenen Verzeichnis. Die für den Update notwendigen Dateien müssen vorher mit dem Befehl MMEM:DATA in folgenden Unterverzeichnissen abgelegt werden:

Unterverzeichnis	Inhalt
DISK1	_inst32i.ex__jsdel.exe_setup.dll_sys1.cab_user1.cab data.tagdata1.cabid.txtlang.datlayout.bin os.datSetup.exeSetup.inisetup.inssetup.lid
DISK2	data2.cab
DISK3	data3.cab
DISK4	data4.cab
DISK5	data5.cab

Beispiel: "SYST:FIRM:UPD 'D:\USER\FWUPDATE' "
'Startet den Firmware-Update
'aus dem Verzeichnis
'D:\USER\FWUPDATE mit den
'Unterverzeichnissen DISK1 bis
'DISK5

Eigenschaften: *RST-Wert: -
SCPI: gerätespezifisch

Betriebsart: alle

Der Befehl ist ein Event und besitzt daher weder Abfrage und noch *RST-Wert

SYSTEM:LANGUage 'SCPI' | '8566A' | '8566B' | '8568A' | '8568B' | '8594E'

Dieser Befehl aktiviert die Emulation verschiedener Spektrumanalysatoren, wobei 'SCPI' der Default-Befehlssatz des Analyzers ist.

Zur Auswahl stehen:

- SCPI
- 8566A
- 8566B
- 8568A
- 8568B
- 8594E

Hinweise:

- Bei Auswahl "SCPI" ist zusätzlich der 8566B/8568B/8594E-Befehlssatz verfügbar.
- Bei Auswahl "8566A", "8566B", "8568A" und "8568B" sind immer A- und B-Befehlssatz - soweit unterstützt - verfügbar.

Beim Umschalten der Auswahl werden folgende Einstellungen verändert:

SCPI:

Das Gerät führt einen PRESET durch.

8566A/B, 8568A/B, 8594E:

Das Gerät führt einen PRESET durch.

Folgende Geräteeinstellungen werden anschließend verändert:

Model	# of Trace Points	Start Freq.	Stop Freq.	Input Coupling
8566A/B	1001	2 GHz	22 GHz	DC (FSU) AC (FSP)
8568A/B	1001	0 Hz	1.5 GHz	AC
8594E	625 (FSU) 501 (FSP)	0 Hz	3 GHz	AC

Hinweise zur Auswahl 8566A/B und 8568A/B:

- Die Einstellungen der # of Trace Points, Start Freq., Stop Freq. und Input Coupling wird auch bei den Befehlen IP und KST vorgenommen.

Beispiel: "SYST:LANG 'SCPI' "

Eigenschaften: *RST-Wert: 'SCPI'
SCPI: konform

Betriebsart: alle

Der Befehl hat keine Abfrage.

SYSTEM:PASSword[:CENable] 'Paßwort'

Dieser Befehl schaltet mit dem Paßwort den Zugang zu den Service-Funktionen frei.

Beispiel: "SYST:PASS 'XXXX' "

Eigenschaften: *RST-Wert: –
SCPI: konform

Betriebsart: alle

Der Befehl hat keine Abfrage.

SYSTEM:PRESet

Dieser Befehl löst einen Geräte-Reset aus.

Beispiel: "SYST:PRES"

Eigenschaften: *RST-Wert: –
SCPI: konform

Betriebsart: alle

Der Befehl hat die gleiche Wirkung wie die Taste *PRESET* oder wie der Befehl *RST.

SYSTem:SPEaker:VOLume 0 .. 1

Dieser Befehl stellt die Lautstärke des eingebauten Lautsprechers für demodulierte Signale ein. Der Wert 0 ist die kleinste Lautstärke, der Wert 1 die maximale Lautstärke.

Beispiel: "SYST:SPE:VOL 0.5"

Eigenschaften: *RST-Wert: 0
SCPI: gerätespezifisch

Betriebsart: A

Der Befehl ist nur mit Option Hördemodulator (FSP-B3) verfügbar.

SYSTem:TIME 0...23, 0...59, 0...59

Dieser Befehl stellt die geräteinterne Uhr ein. Die Eingabe erfolgt in der Reihenfolge Stunde, Minute, Sekunde.

Beispiel: "SYST:TIME 12,30,30"

Eigenschaften: *RST-Wert: –
SCPI: konform

Betriebsart: alle

SYSTem:VERSion?

Dieser Befehl fragt die SCPI-Versionsnummer ab, zu der der implementierte Befehlssatz des Gerätes konform ist.

Beispiel: "SYST:VERS?"

Eigenschaften: *RST-Wert: –
SCPI: konform

Betriebsart: alle

Der Befehl ist nur eine Abfrage und hat daher keinen *RST-Wert

TRACe - Subsystem

Das TRACe-Subsystem steuert den Zugriff auf die im Gerät vorhandenen Meßwertspeicher.

BEFEHL	PARAMETER	EINHEIT	KOMMENTAR
TRACe<1 2> [:DATA]	TRACE1 TRACE2 TRACE3 TRACE4 SINGle PWCDp CTABle, <block> <numeric_value> ...	-	
:COPY	TRACE1 TRACE2 TRACE3, TRACE1 TRACE2 TRACE3	-	
:IQ			
:AVERage [:STATe]	<Boolean>		
:COUNT	<numeric_value>	--	
:DATA?			nur Abfrage
:MEMory?	<numeric_value>, <numeric_value>	--, --	nur Abfrage
:SET	NORMal, <numeric_value>, <numeric_value>, IMMediate EXTernal IFPower RFPower, POSitive, <numeric_value>, <numeric_value>	--, HZ, HZ, --, --, --	
:SRATe [:STATe]	<numeric_value>	HZ	
:SYNChronize [:STATe]	<Boolean>		
:ONLine [:STATe]	<Boolean>		
:SFACtor :I?			nur Abfrage
:Q?			nur Abfrage

Allgemeine Trace - Befehle

TRACe<1|2>[:DATA] TRACE1| TRACE2| TRACE3 | ABITstream | PWCDp | CTABle, <block> | <numeric_value>

Dieser Befehl transferiert Tracedaten vom Controller zum Gerät, das Abfragekommando liest Tracedaten aus dem Gerät aus. Die Auswahl des zugehörigen Meßfensters erfolgt über das numerische Suffix von TRACe<1|2>.

Hinweis:

Bei aktivem FM-Demodulator (Option FS-K7) werden nur die angezeigten Kurvendaten ausgelesen und zurückgeladen. Ein Teil der mittels Marker abfragbaren Meßdaten wird jedoch aus den Roh-Meßdaten berechnet. Diese Meßergebnisse sind nach dem Zurückladen einer Meßkurve nicht mehr verfügbar; die entsprechenden Abfragebefehle führen zu einem Query Error.

Beispiel: "TRAC TRACE1,"+A\$ (A\$: Datenliste im aktuellen Format)
"TRAC2? TRACE1"

Rückgabewerte:

Die Daten sind in der aktuell eingestellten Pegel­einheit skaliert. Beim Auslesen von FM-modulierten Daten mit aktiver Option FS-K7 (FM-Demodulator) sind die Meßdaten in Hz skaliert.

ASCII-Format (FORMat ASCII):

In diesem Fall gibt der Befehl eine durch Komma getrennte Liste (Comma Separated Values = CSV) der Meßwerte zurück.

Die Anzahl der Meßpunkte beträgt 501.

Binär-Format (FORMat REAL,32):

In diesem Fall gibt der Befehl Binärdaten (Definite Length Block Data gemäß IEEE 488.2) zurück, in denen die Meßwerte in hintereinander angeordneten Listen von I- und Q-Daten im 32 Bit IEEE 754 Floating-Point-Zahlen angeordnet sind. Schematisch ist der Aufbau des Antwortstrings wie folgt:

```
#42004<meas value 1><meas value value2>...<meas value 501>
```

mit

#4 Stellenzahl der nachfolgenden Anzahl an Datenbytes (im Beispiel 4)
2004 Anzahl der nachfolgenden Datenbytes (# of DataBytes, im Beispiel 2004)
<meas value x> 4-Byte-Floating Point Meßwert

Eigenschaften: *RST-Wert: -
 SCPI: konform

Betriebsart: alle

Speichern und Laden:

Das Speichern bzw. Laden von Meßdaten zusammen mit den Geräteeinstellungen auf die geräteinterne Harddisk oder auf die Diskette wird über den Befehl "MMEMory:STORE:STATE" bzw. "MMEMory:LOAD:STATE" gesteuert. Die Auswahl der Tracedaten erfolgt dabei über "MMEMory:SELEct[:ITEM]:ALL" or "MMEMory:SELEct[:ITEM]:TRACe". Der Export von Tracedaten im ASCII-Format (ASCII FILE EXPORT) erfolgt mit dem Befehl "MMEM:STORE:TRACe".

Transferformat:

Die Meßdaten werden im aktuellen Format (entsprechend der Einstellung mit dem Befehl FORMat ASCII | REAL) übertragen. Die geräteinternen Meßwertspeicher werden über die Tracenenamen 'TRACE1' ... 'TRACE3' angesprochen.

Die Übertragung von Meßdaten vom Controller zum Gerät erfolgt unter Angabe des Tracenenamens, daran schließen die zu übertragenden Daten an. Im ASCII-Format sind diese Daten komma-separierte Werte. Bei der Übertragung im Realformat (REAL,32) werden die Daten im Blockformat übertragen.

Das Abfragekommando hat als Parameter den Tracenenamen (TRACE1 ... TRACE3), er gibt den auszulesenden Meßwertspeicher an.

Das Speichern bzw. Laden von Meßdaten zusammen mit den Geräteeinstellungen auf die geräteinterne Harddisk oder auf die Diskette wird über den Befehl "MMEMory:STORE:STATE" bzw. "MMEMory:LOAD:STATE" gesteuert. Die Auswahl der Tracedaten erfolgt dabei über "MMEMory:SELEct[:ITEM]:ALL" or "MMEMory:SELEct[:ITEM]:TRACe". Der Export von Tracedaten im ASCII-Format (ASCII FILE EXPORT) erfolgt mit dem Befehl "MMEM:STORE:TRACe".

Anzahl und Format der Meßwerte bei verschiedenen Betriebsarten

Die Anzahl der Meßwerte richtet sich nach der Geräteeinstellung:

Analyzer (Span >0 und Zerospan):

Es werden 501 Meßwerte in der eingestellten Anzeigeeinheit übergeben.

Hinweis: Bei Detektor AUTO PEAK können nur die positiven Spitzenwerte ausgelesen werden.

Das Schreiben von Tracedaten in das Gerät ist bei logarithmischer Darstellung nur in dBm, bei linearer Darstellung nur in Volt möglich.

Als Format-Einstellung für Binärübertragung ist FORMat REAL,32 zu verwenden, für ASCII-Übertragung FORMat ASCii.

GSM/EDGE Analyzer:

Bei der Power vs. Time Messung (PVT) ist die Anzahl der Meßwerte abhängig von der Anzahl der aktiven Slots (definiert durch den Multislot Befehl CONF:CHAN:SLOT:MULT) und ist desweiteren abhängig von der Anzahl der Abtastwerte pro Symbol (definiert durch den Befehl CONF:CHAN:PRAT).

	4 Abtastwerte pro Symbol	8 Abtastwerte pro Symbol
1 aktiver Slot	868 Meßwerte	1736 Meßwerte
2 aktive Slots	1492 Meßwerte	2984 Meßwerte
3 aktive Slots	2116 Meßwerte	4232 Meßwerte
4 aktive Slots	2740 Meßwerte	5480 Meßwerte
8 aktive Slots	5240 Meßwerte	10480 Meßwerte

Bei der Phasen/Frequenzfehler (PFE) ist die Anzahl der Meßwerte abhängig von der Anzahl der Abtastwerte pro Symbol (definiert durch den Befehl CONF:CHAN:PRAT).

4 Abtastwerte pro Symbol	8 Abtastwerte pro Symbol
588 Meßwerte	1176 Meßwerte

Bei der Modulation Accuracy Messung (MAC) ist die Anzahl der Meßwerte abhängig von der Anzahl der Abtastwerte pro Symbol (definiert durch den Befehl CONF:CHAN:PRAT).

4 Abtastwerte pro Symbol	8 Abtastwerte pro Symbol
568 Meßwerte	1136 Meßwerte

Bei den anderen GSM Messungen haben die Traces die gleiche Länge wie im SPECTRUM Mode.

WCDMA 3G FDD: Code Domain Power, Basisstations- (FS-K72) und Mobilstationstests (FS-K73)

Abhängig von der ausgewählten Darstellart kann TRACE1/2, CTABLE oder PWCDp ausgelesen werden. PWCDp ist nur bei FS-K72, Basisstationstests, verfügbar.

ABITstream Kann nur bei Auswahl CALC2:FEED "XTIM:CDP:BSTReam" (im unteren Fenster Bitstream) eingestellt werden. Der Befehl liefert die Bitstreams aller 15 Slots hintereinander, das Ausgabeformat kann REAL, UINT oder ASCii sein

CTABLE Kann nur bei Auswahl CODE PWR ABSOLUTE / RELATIVE , CHANNEL TABLE für Trace 1 eingestellt werden. Es werden die gleichen Daten wie bei TRACE1 geliefert, zusätzlich wird als sechster Wert die Pilotlänge (FS-K72) bzw. 0 (FS-K73) und als siebter Wert active/inactive (1/0) ausgegeben.

FS-K72: Für alle belegten Kanäle werden somit 7 Werte übertragen:
<Klasse>,<Kanal Nummer>,<absoluter Pegel>,<relativer Pegel>,<Timing-Offset>,<Pilot Length>,<active/inactive>,...

FS-K73: Für alle belegten Kanäle werden somit 7 Werte übertragen:
 <Klasse>,<Kanal Nummer>,<absoluter Pegel>,<relativer Pegel>,<I/Q-Mapping>,0, <active/inactive>,...

Die Angabe der Pilot Length erfolgt in Bits.

PWCDp

kann nur für Basisstationstests (FS-K72) ausgewählt werden, wenn als Auswahl CODE PWR ABSOLUTE / RELATIVE , CHANNEL TABLE für Trace 1 eingestellt wurde. Es werden die gleichen Daten wie bei TRACE1 geliefert, zusätzlich wird als sechster Wert die Pilotlänge ausgegeben.

Für alle belegten Kanäle werden somit 6 Werte übertragen:
 <Klasse>,<Kanal Nummer>,<absoluter Pegel>,<relativer Pegel>,<Timing-Offset>,<Pilot Length>,...

Die Angabe der Pilot Length erfolgt in Bits.

TRACE1/TRACE2:

Die Trace-Daten sind bei den unterschiedlichen Darstellungen folgendermaßen formatiert:

CODE PWR ABSOLUTE / RELATIVE , CHANNEL TABLE (TRACE1)

Jeder Kanal ist durch die Klasse, die Kanalnummer, den absoluten Pegel, den relativen Pegel und dem Zeitversatz (FS-K72) bzw. dem I/Q-Mapping (FS-K73) bestimmt. Die Klasse gibt dabei den Spreading-Faktor des Kanals an:

Bei Basisstationstests entspricht Klasse 9 dem höchsten Spreading-Faktor (512, Symbolrate 7.5 ksps), bei Mobilstationstest Klasse 8 (256, Symbolrate 7.5 ksps). Klasse 2 entspricht dem niedrigsten zugelassenen Spreading-Faktor (4, Symbolrate 960 ksps).

Für alle belegten Kanäle werden somit fünf Werte übertragen:

FS-K72:

<Klasse>,<Kanal Nummer>,<absoluter Pegel>,<relativer Pegel>,<Timing-Offset>,...

Für CODE PWR ABSOLUTE / RELATIVE werden die Kanäle entsprechend ihrer Codenummer ausgegeben, d.h. so, wie sie auf dem Bildschirm erscheinen würden.

Für CHANNEL TABLE werden die Kanäle aufsteigend nach Code-Klassen sortiert, d.h. die nicht belegten Codes erscheinen am Ende der Liste.

Der absolute Pegel wird in dBm, der relative in dB bezogen auf den CPICH angegeben.

Die Angabe des Timing-Offsets erfolgt in Chips.

FS-K73:

<Klasse>,<Kanal Nummer>,<absoluter Pegel>,<relativer Pegel>,<I/Q-Mapping>,...

Für CODE PWR ABSOLUTE / RELATIVE werden die Kanäle entsprechend ihrer Codenummer ausgegeben, d.h. so, wie sie auf dem Bildschirm erscheinen würden.

Für CHANNEL TABLE werden die Kanäle aufsteigend nach Code-Klassen sortiert, d.h. die nicht belegten Codes erscheinen am Ende der Liste.

Der absolute Pegel wird in dBm, der relative in dB bezogen auf die Gesamtleistung angegeben.

Die Angabe 1 für das I/Q-Mapping bedeutet I-Mapping, die Angabe 0 Q-Mapping (FS-K73).

Folgendes Beispiel zeigt die Ergebnisse der Abfrage für drei belegte Kanäle mit folgender Konfiguration:

Basisstationstests (FS-K72):

1. Kanal: Spreading-Faktor 512, Kanalnummer 7, Timing-Offset 0
 2. Kanal: Spreading-Faktor 4, Kanalnummer 1, Timing-Offset 256 Chips
 3. Kanal: Spreading-Faktor 128, Kanalnummer 127, Timing-Offset 2560 Chips.
- Ergebnis der Abfrage: 9, 7,-40,-20,0,2,1,-40,-20,256,7,127,-40,-20,2560

Die Kanäle sind dabei in der Reihenfolge geordnet, wie sie im CDP-Diagramm erscheinen, d.h. nach ihrer Lage in der Code-Ebene von Spreading-Faktor 512.

Mobilstationstests (FS-K73):

1. Kanal: Spreading-Faktor 256, Kanalnummer 0, Q-Mapped
 2. Kanal: Spreading-Faktor 4, Kanalnummer 1, I-Mapped
 3. Kanal: Spreading-Faktor 4, Kanalnummer 1, Q-Mapped
- Ergebnis der Abfrage: 8,0,-40,-20,0,2,1,-40,-20,1,2,1,-40,-20,0

RESULT SUMMARY (TRACE2)

Die Ergebnisse der RESULT SUMMARY werden in folgender Reihenfolge ausgegeben:

<Modulation Accuracy>,<Peak CDE>,<Carr Freq Error>,<Chip Rate Error>,
<Total Power>,<Trg to Frame>,<EVM Peak Kanal>,<EVM mean Kanal>,
<Klasse>,<Kanalnummer>,<Power abs. Kanal>,<Power rel. Kanal>,<Timing-Offset (FS-K72) / I/Q-Mapping (FS-K73)>,<Pilot Length (FS-K73)>,<IQ-Offset>,<IQ Imbalance>

EVM Peak Kanal, EVM mean Kanal und Modulation Accuracy werden in % angegeben, Peak CDE in dB.

Die Angabe des Carr Freq Error erfolgt in Hz, die des Chip Rate Error in ppm.

Total Power (Gesamtleistung des Signals) und Power abs. Kanal werden in dBm angegeben, Power rel. Kanal in dB bezogen auf den CPICH (FS-K72) bzw. bezogen auf die Gesamtleistung des Signals (FS-K73).

Die Angabe des Timing-Offsets erfolgt in Chips, der Wert Trg to Frame wird in μ s angegeben.

POWER VS SLOT (TRACE2)

FS-K72:

Es werden immer 16 Wertepaare (für 16 Slots) bestehend aus Slot-Nummer des CPICH und Pegelwert übertragen:

<Slotnummer>,<Pegelwert in dB>,<Slotnummer>,<Pegelwert in dB>.....

FS-K73:

Es werden immer 15 Wertepaare (für 15 Slots) bestehend aus Slot-Nummer und Pegelwert übertragen:

<Slotnummer>,<Pegelwert in dB>,<Slotnummer>,<Pegelwert in dB>.....

SYMBOL EVM (TRACE2)

Die Anzahl der Pegelwerte ist abhängig vom Spreading-Faktor.

Spreading-Faktor 512 : 5 Werte
 Spreading-Faktor 256 : 10 Werte
 Spreading-Faktor 128 : 20 Werte
 Spreading-Faktor 64 : 40 Werte
 Spreading-Faktor 32 : 80 Werte
 Spreading-Faktor 16 : 160 Werte
 Spreading-Faktor 8 : 320 Werte
 Spreading-Faktor 4 : 640 Werte

PK CODE DOMAIN ERR und MODULATION ACCURACY (TRACE2)

Es werden immer 15 Wertepare von Slot und Pegelwert übertragen.

PK CODE DOMAIN ERROR:<Slotnummer>, <Pegelwert in dB>,

MODULATION ACCURACY:<Slotnummer>, <Pegelwert in %>,

SYMBOL CONST (TRACE2)

Die Anzahl der Pegelwerte ist abhängig vom Spreading-Factor.

Spreading-Faktor 512 : 5 Werte

Spreading-Faktor 256 : 10 Werte

Spreading-Faktor 128 : 20 Werte

Spreading-Faktor 64 : 40 Werte

Spreading-Faktor 32 : 80 Werte

Spreading-Faktor 16 : 160 Werte

Spreading-Faktor 8 : 320 Werte

Spreading-Faktor 4 : 640 Werte

Bitstream (TRACE2)

Der Bitstream eines Slots wird ausgegeben. Pro Bit wird ein Wert ausgegeben (Wertebereich: 0,1). Die Anzahl der Symbole ist nicht konstant und kann bei jedem Sweep unterschiedlich sein. Im Bitstream können bestimmte Symbole ungültig sein (FS-K72: abhängig vom Kanaltyp und von der Symbolrate / FS-K73: für unbelegte Kanäle). Die zugehörigen ungültigen Bits sind durch „9“ gekennzeichnet.

Beispiel für Bitstream Trace FS-K72: 1,0,0,9,0,1 / FS-K73: 0,1,0,0,1,1,0 (belegte Kanäle) und 9,9,9,9,9,9,9,9,9 (unbelegte Kanäle)

cdma2000 BTS Basisstationstests- (FS-K82)

Es kann TRACE1, TRACE2 ausgelesen werden, abhängig von der Darstellung.

Die Trace-Daten (TRACE1 | TRACE2) sind bei den unterschiedlichen Darstellungen folgendermaßen formatiert:

CODE DOMAIN POWER ABSOLUT/CODE DOMAIN POWER RELATIV (TRACE1):

Für jeden Kanal wird folgendes ausgegeben:

Code Klasse Code Klasse des Kanals, bei Ordnung Hadamard generell die Code Klasse, die dem Basis-Spreading-Faktor entspricht.

Bei Ordnung BitReverse Werte zwischen 2..7

Code Nummer Code Nummer des Kanals, Werte zwischen 0..127

Pegel - bei CODE DOMAIN POWER ABSOLUT in der Einheit dBm

- bei CODE DOMAIN POWER RELATIV in der Einheit dB

(bezogen auf die Gesamt- bzw. Pilotleistung siehe Befehl

CDPower:PREference)

In der Hadamard-Ordnung werden generell Leistungen der einzelnen Codes angegeben, in der Ordnung BitReverse wird die konsolidierte Kanalleistung zurückgegeben.

Leistungskennung 0 - inaktiver Kanal

1 - Leistung der eigenen Antenne

2 - Alias Leistung der eigenen Antenne

3 - Alias Leistung der anderen Antenne

4 - Alias Leistung der eigenen und der anderen Antenne.

Alias Leistung kann durch Analyse bei richtig gewähltem Base-Spreading-Faktor vermieden werden.

(Siehe Befehl CDPower:SFACTOR)

Für alle Kanäle werden somit 4 Werte übertragen:

<Code Klasse>, <Code Nummer>, <Pegel>, <Leistungskennung>, ...

Für die Sortierung der Kanäle und das Zusammenfassen ist die Ordnung Hadamard oder BitReverse (siehe Befehl `CDPower:ORDER`) wichtig.

Bei Hadamard werden die einzelnen Codes aufsteigend sortiert mit ihrer Code Leistung ausgegeben. Die Anzahl der ausgegebenen Codes entspricht dem Base-Spreading-Faktor.

Bei BitReverse liegen Codes die zu einem Kanal gehören nebeneinander und werden deshalb in der Klasse des Kanals mit Ausgabe der Kanalleistung ausgegeben. Die maximale Anzahl der ausgegebenen Codes bzw. Kanäle kann maximal dem Base-Spreading-Faktor entsprechen, nimmt aber mit jedem gebündelten Kanal ab.

Beispiel:

Das Beispiel zeigt die Ergebnisse der Abfrage für 5 Kanäle mit folgender Konfiguration:

```
PICH 0.64 (CC 6) -7.0dB
PCH 1.64 (CC 6) -7.3dB
CHAN 8.32 (CC 5) -8.0dB
CHAN 24.128 (CC 7) -9.0dB (Alias bei 24.64)
SYNC 32.64 (CC 6) -13.3dB
```

"INST:SEL BC2K"

'cdma2000 BTS aktivieren, implizit ist

'CDP relativ im Screen A und

'Result Summary im Screen B aktiv

'Single Sweep auswählen

'Ordnung auf Hadamard einstellen

'Messung mit Synchronisierung starten

'CDP relativ/Hadamard auslesen

'der Kanal 8.32 ist auf 8.64 und

'40.64 jeweils mit der halben

'Leistung -8dB-3dB=-11.0 dB verteilt

```
6, 0, -7.0,1, 6, 1, -7.3,1,
6, 2,-54.6,0, 6, 3,-55.3,0,
.... 6, 7,-58.2,0,
6, 8,-11.0,1, 6, 9,-53.4,0,
.... 6,24, -9.0,2,
.... 6,32,-13.3,1,
.... 6,40,-11.0,1,
.... 6,63,-54.7,0
```

"CDP:ORD BITR"

'Ordnung auf BitReverse einstellen

"TRAC? TRACE1"

'CDP relativ/BitReverse auslesen

'der Kanal 8.32 ist nun direkt mit der

'seiner gesamten Leistung auslesbar.

'Die Sortierung ist gemäß Bitreverse

'geändert.

```
6, 0, -7.0,1, 6,32,-13.3,1,
6,16,-56.3,0, 6,48,-52.8,0,
5, 8, -8.0,1, 6,24, -9.0,2,
.... 6, 1, -7.3,1,
.... 6,63,-54.7,0
```


CODE DOMAIN ERROR POWER (TRACE1):

Für jeden Kanal wird folgendes ausgegeben:

Code Klasse	Code Klasse des Kanals die generell bei der CDEP der Klasse entspricht, die zum Basis-Spreading-Faktor gehört.
Code Nummer	Code Nummer des Kanals, Werte zwischen 0..127
Fehlerleistung	in der Einheit dB Keine Unterscheidung der Leistung zwischen der Ordnung Hadamard und BitReverse
Leistungskennung	0 - inaktiver Kanal 1 - Leistung der eigenen Antenne 2 - Alias Leistung der eigenen Antenne 3 - Alias Leistung der anderen Antenne 4 - Alias Leistung der eigenen und der anderen Antenne. Alias Leistung kann durch Analyse bei richtig gewähltem Base-Spreading-Faktor vermieden werden. (Siehe Befehl <code>CDPower:SFACtor</code>)

Für alle Kanäle werden somit 4 Werte übertragen:

<Code Klasse>, <Code Nummer>, <Pegel>, <Leistungskennung>, ...

Für die Sortierung der Kanäle ist die Ordnung Hadamard oder BitReverse (siehe Befehl `CDPower:ORDER`) wichtig.

Bei Hadamard werden die einzelnen Codes aufsteigend sortiert ausgegeben.

Bei BitReverse liegen Codes die zu einem Kanal gehören nebeneinander.

Weil bei der Code Domain Error Power eine Fehlerleistung ausgegeben wird, ist eine Konsolidierung der Leistungswerte nicht sinnvoll.

Die Anzahl der ausgegebenen Codes entspricht deshalb generell dem Base-Spreading-Faktor.

Beispiel:

Das Beispiel zeigt die Ergebnisse der Abfrage für 5 Kanäle mit folgender Konfiguration:

```
PICH  0.64      (CC 6)      -7.0dB
PCH   1.64      (CC 6)      -7.3dB
CHAN  8.32      (CC 5)      -8.0dB
CHAN  24.128    (CC 7)      -9.0dB (Alias bei 24.64)
SYNC  32.64     (CC 6)      -13.3dB
```

```
"INST:SEL BC2K"           'cdma2000 BTS aktivieren, implizit ist
                           'CDP relativ im Screen A und
                           'Result Summary im Screen B aktiv
"INIT:CONT OFF"          'Single Sweep auswählen
"CALC2:FEED `XTIM:CDEP`" 'Code Domain Error Power Auswertung
"INIT;*WAI"              'Messung mit Synchronisierung starten
"TRAC? TRACE1"          'CDEP Hadamard auslesen
6, 0,-52.6,1,           6, 1,-60.1,1,
6, 2,-54.6,0,           6, 3,-55.3,0,
....                    6, 7,-58.2,0,
6, 8,-51.9,1,           6, 9,-53.4,0,
....                    6,24,-55.7,2,
....                    6,32,-58.6,1,
....                    6,40,-60.5,1,
....                    6,63,-54.7,0
```

CHANNEL TABLE (TRACE1):

Für jeden Kanal wird folgendes ausgegeben:

Channel Typ	der Kanaltyp ist wie folgt mit Zahlen codiert: 0 = PICH 1 = SYNC 2 = PCH 3 = TDPICH 4 = APICH 5 = ATDPICH 6 = BCH 7 = CPCCH 8 = CACH 9 = CCCH 10 = CHAN 11 = INACTIVE
Code Klasse	Code Klasse des Kanals, Werte zwischen 2..7
Code Nummer	Code Nummer des Kanals, Werte zwischen 0..127
Radio Configuration	0 für Sonderkanäle, 1-5 für CHAN (bei CODE CHAN AUTOSEARCH wird eine '1' für RC 1&2 und eine '3' für RC 3-5 zurückgegeben)
absoluter Pegel	in der Einheit dBm
relativer Pegel	in der Einheit dB, bezogen auf die Gesamt- bzw. Pilotleistung (siehe Befehl <code>CDPower:PREference</code>)
Timing-Offset	bzgl. des Piloten in Sekunden
Phasen-Offset	bzgl. des Piloten in rad
	Ist die Auswertung der Timing- und Phasen-Offsets nicht aktiv (siehe <code>CDPower:TPMeas</code>) oder es sind mehr als 50 aktive Kanäle im Signal, so wird jeweils der Wert 9 zurückgegeben Für nicht aktive Kanäle wird generell der Wert 9 zurückgegeben.

Die Klasse gibt dabei den Spreading-Faktor des Kanals an:

Klasse 7 entspricht dem höchsten Spreading-Faktor (128, Symbolrate 9.6 ksp/s), Klasse 2 dem niedrigsten zugelassenen Spreading-Faktor (4, Symbolrate 307.2 ksp/s).

Für alle Kanäle werden somit 8 Werte übertragen:

<Channel Typ>, <Code Klasse>, <Code Nummer>, <Radio Configuration>, <absoluter Pegel>, <relativer Pegel>, <Timing-Offset>, <Phasen-Offset>, ...

Es werden zuerst alle erkannten Sonderkanäle und dann die Datenkanäle aufsteigend nach Code-Klassen und innerhalb der Code-Klasse aufsteigend nach Code-Nummer sortiert. Die nicht belegten Codes erscheinen am Ende der Liste mit der Code-Klasse des Base-Spreading-Faktors.

Beispiel:

Das Beispiel zeigt die Ergebnisse der Abfrage für 5 Kanäle mit folgender Konfiguration:

PICH	0.64	(CC 6)	-7.0dB
PCH	1.64	(CC 6)	-7.3dB
CHAN	8.32	(CC 5)	-8.0dB
CHAN	24.128	(CC 7)	-9.0dB (Alias bei 24.64)
SYNC	32.64	(CC 6)	-13.3dB
"INST:SEL BC2K"			'cdma2000 BTS aktivieren, implizit ist
			'CDP relativ im Screen A und
			'Result Summary im Screen B aktiv
"INIT:CONT OFF"			'Single Sweep auswählen
"CALC2:FEED `XTIM:CDP:ERR:CTAB`"			
			'Kanaltabellen Auswertung
"INIT;*WAI"			'Messung mit Synchronisierung starten
"TRAC? TRACE1"			'Kanaltabelle auslesen

```

0 , 6, 0, 0, 0.0, -7.0, 9, 9,
1 , 6, 32, 0, -6.3, -13.3, 9, 9,
2 , 6, 1, 0, -0.3, -7.3, 9, 9,
10, 5, 8, 3, -1.0, -8.0, 9, 9,
10, 7, 24, 3, -2.0, -9.0, 9, 9,
11, 6, 2, 3, -47.6, -54.6, 9, 9,
...
11, 6, 63, 3, -47.7, -54.7, 9, 9
    
```

RESULT SUMMARY (TRACE2):

Die Ergebnisse der RESULT SUMMARY werden in folgender Reihenfolge ausgegeben:

<SLOT>, <PTOTAL>, <PPICH>, <RHO>, <MACCuracy>, <PCDerror>, <ACTive>, <FERRor>, <FERPpm>, <TFRame>, <CERRor>, <IQOFFset>, <IQIMbalance>, <SRATe>, <CHANnel>, <SFACtor>, <TOFFset>, <POFFset>, <CDPRelative>, <CDPabsolute>, <EVMRms>, <EVMPeak>

Hierbei haben die Ergebnisse folgende Bedeutung und Einheit:

Globale Ergebnisse der gewählten PCG:		Globale Ergebnisse aller PCGs:	
SLOT	PCG Number	FERRor	Frequenzfehler in Hz
PTOTAL	Total Power in dBm	FERPpm	Frequenzfehler in ppm
PPICH	Pilotleistung in dBm	CERRor	Chip Rate Error in ppm
RHO	RHO	TFRame	Trigger to Frame
MACCuracy	Composite EVM in %	ACTive	Anzahl aktiver Kanäle
PCDerror	Peak Code Domain Error in dB		
IQOFFset	IQ Offset in %		
IQIMbalance	IQ Imbalance in%		
Kanalergebnisse:			
SRATe	Symbol Rate in kspss	TOFFset	Timing Offset in s
CHANnel	Channel Number	POFFset	Phase Offset in rad
SFACtor	Spreading-Faktor des Kanals		
CDPRelative	Channel Power relativ in dB	CDPabsolute	Channel Power absolut in dBm (relativ zu total oder PICH Leistung, siehe Befehl CDP : PREF)
EVMRms	Error Vector Magnitude RMS in %	EVMPeak	Error Vector Mag. Peak in %

Hinweis:

Der Wert Trigger to Frame (TFRame) liefert eine '9', falls der Trigger auf FREE RUN steht.
 Die Werte Timing/Phase Offset (TOFFset/POFFset) liefern eine '9', falls Timing und Phase Messung ausgeschaltet ist (siehe CDP : TPM) oder die Anzahl der aktiven Kanäle 50 überschreitet.

POWER VS PCG, PEAK CODE DOMAIN ERR und COMPOSITE EVM (TRACE2):

Die Anzahl der zurückgegebenen Wertepaare entspricht der IQ-Capture-Length.
 (Siehe Befehl CDPower : IQLength).

POWER VS PCG: <Slotnummer>,<Pegelwert in dB>, <Slotnummer>, <Pegelwert in dB>,.....;
 PEAK CODE DOMAIN ERROR: <Slotnummer>, <Pegelwert in dB>,;
 COMPOSITE EVM: <Slotnummer>, <Wert in %>,;

SYMBOL EVM (TRACE2):

Die Anzahl der Werte ist abhängig vom Spreading-Faktor:

Spreading-Faktor 128	:	12	Werte;	Spreading-Faktor 64	:	24	Werte
Spreading-Faktor 32	:	48	Werte;	Spreading-Faktor 16	:	96	Werte
Spreading-Faktor 8	:	192	Werte;	Spreading-Faktor 4	:	384	Werte

(Bei aktiver Transmit Diversity reduziert sich die Anzahl der Werte auf die Hälfte.)

<Wert in % Symbol 0>, <Wert in % Symbol 1>,.....;

POWER VS SYMBOL (TRACE2):

Die Anzahl der Werte ist abhängig vom Spreading-Faktor:

Spreading-Faktor 128	:	12	Werte;	Spreading-Faktor 64	:	24	Werte
Spreading-Faktor 32	:	48	Werte;	Spreading-Faktor 16	:	96	Werte
Spreading-Faktor 8	:	192	Werte;	Spreading-Faktor 4	:	384	Werte

(Bei aktiver Transmit Diversity reduziert sich die Anzahl der Symbol auf die Hälfte.)

<Wert in dBm Symbol 0>, <Wert in dBm Symbol 1>,.....;

SYMBOL CONST (TRACE2):

Die Anzahl der Wertepaare ist abhängig vom Spreading-Faktor:

Spreading-Faktor 128	:	12	Paare;	Spreading-Faktor 64	:	24	Paare
Spreading-Faktor 32	:	48	Paare;	Spreading-Faktor 16	:	96	Paare
Spreading-Faktor 8	:	192	Paare;	Spreading-Faktor 4	:	384	Paare

(Bei aktiver Transmit Diversity reduziert sich die Anzahl der Wertepaare auf die Hälfte.)

Es wird Real- und Imaginärteil als Wertepaar übergeben.

<re 0>,<im 0>,<re 1>,<im 1>,.....<re n>, <im n>

COMPOSITE CONST (TRACe2):

Die Anzahl der Werte entspricht der Chipanzahl von 1536 Chips in einer Power Control Group.

<Chip 0>, <Chip 1>,.....;

BITSTREAM (TRACE2):

Der Bitstream eines Slots wird ausgegeben. Pro Bit wird ein Wert ausgegeben (Wertebereich 0,1), jedes Symbol besteht aus 2 Bits bei QPSK Kanälen und aus einem Bit bei BPSK Kanälen.

Die Anzahl der Werte ist abhängig vom Spreading-Faktor bei QPSK:

Spreading-Faktor 128	:	24	Werte;	Spreading-Faktor 64	:	48	Werte
Spreading-Faktor 32	:	96	Werte;	Spreading-Faktor 16	:	192	Werte
Spreading-Faktor 8	:	384	Werte;	Spreading-Faktor 4	:	768	Werte

Bei BPSK:

Spreading-Faktor 128	:	12	Werte;	Spreading-Faktor 64	:	24	Werte
Spreading-Faktor 32	:	48	Werte;	Spreading-Faktor 16	:	96	Werte
Spreading-Faktor 8	:	192	Werte;	Spreading-Faktor 4	:	384	Werte

(Bei aktiver Transmit Diversity reduziert sich die Anzahl der Werte auf die Hälfte.)

Ist ein Kanal als inaktiv erkannt werden im Bitstream die ungültigen Bits durch "9" gekennzeichnet.

Beispiel für Bitstream Trace: 0, 0, 1, 0 , 1, 1, 0

1xEV-DO BTS Basisstationstests- (FS-K84)

Es kann TRACE1, TRACE2 ausgelesen werden, abhängig von der Darstellung.

Die Trace-Daten (TRACE1 | TRACE2) sind bei den unterschiedlichen Darstellungen wie folgt aufgeführt formatiert. Die Anzahl der Werte nimmt Bezug auf folgende Tabelle:

Kanaltyp	Spreading Faktor	Symbol-rate	Modulationart	Chips pro Slot	Symbole pro Slot und Code	Bits pro Slot und Code		
						Mapping I oder Q	Mapping komplex	
PILOT	32	38.4 ksps	BPSK-I oder BPSK-Q	96*2 = 192	6	6	12	
MAC	64	19.2 ksps	BPSK-I oder BPSK-Q	64*4 = 256	4	4	8	
PRE-AMBLE	32	38.4 ksps	BPSK-I oder BPSK-Q	Preamblelänge 64: 128: 256: 512: 1024:	2 4 8 16 32	2 4 8 16 32	4 8 16 32 64	
DATA	16	76.8 ksps	QPSK, 8-PSK, 16-QAM	400*4- PreambleChips= DataNettoChips		Mapping immer komplex! Modulationsart:		
				1600-0 = 1600 1600-64 = 1536 1600-128 = 1472 1600-256 = 1344 1600-512 = 1088 1600-1024 = 576	100 96 92 84 68 36	QPSK	8-PSK	16-QAM

CODE DOMAIN POWER ABSOLUT/CODE DOMAIN POWER RELATIV (TRACE1/TRACE2):

Für jeden Kanal des ausgewählten Kanaltyps wird folgendes ausgegeben:

Code Nummer Code Nummer des Kanals, Werte zwischen 0..31/15/63
je nach Kanaltyp

Pegel -bei CODE DOMAIN POWER ABSOLUT in der Einheit dBm
-bei CODE DOMAIN POWER RELATIV in der Einheit dB

Leistungskennung 0 - inaktiver Kanal
1 - aktiver Kanal

Für alle Kanäle werden somit 3 Werte übertragen:

<Code Nummer>, <Pegel>, <Leistungskennung>, ...

Die Anzahl der ausgegebenen Codes entspricht dem Spreading-Faktor, der vom Kanaltyp abhängt: PILOT/PREAMBLE: 32, DATA: 16, MAC: 64. (Siehe Tabelle oben)

Abhängig von den Mapping-Einstellungen wird der I- oder Q-Zweig oder das komplexe Signal zurückgegeben. Bei Code-Domain Overview wird immer der I-Zweig im TRACE1 und immer der Q-Zweig im TRACE2 zurückgegeben.

Beispiel:

Das Beispiel zeigt die Ergebnisse der Abfrage für den Kanaltyp PILOT, in dem nur der Code 0.32 auf BPSK-I mit 0 dB Leistung aktiv ist:

"INST:SEL BDO"		'1xEV-DO BTS aktivieren, implizit ist 'CDP relativ im Screen A und 'General Results im Screen B aktiv 'sowie Kanaltyp PILOT, Mapping Mode 'IORQ und I-Zweig ausgewählt
"INIT:CONT OFF"		'Single Sweep auswählen
"INIT;*WAI"		'Messung mit Synchronisierung starten
"TRAC? TRACE1"		'CDP relativ des I-Zweigs auslesen
0, 0.0,1,	1,-57.3,0,	
2,-54.6,0,	3,-55.3,0,	
....	31,-54.7,0	
"CDP:OVER ON"		'Overview Modus aktivieren
"TRAC? TRACE1"		'CDP relativ des I-Zweigs auslesen 'gleiche Werte wie oben
0, 0.0,1,	1,-57.3,0,	
2,-54.6,0,	3,-55.3,0,	
....	31,-54.7,0	
"TRAC? TRACE2"		'CDP relativ des Q-Zweigs auslesen 'Code 0 hat keinen Anteil auf Q!
0,-53.1,0,	1,-54.2,0,	
2,-53.3,0,	3,-56.0,0,	
....	31,-52.1,0	

CODE DOMAIN ERROR POWER (TRACE1/TRACE2):

Für jeden Kanal des ausgewählten Kanaltyp wird folgendes ausgegeben:

Code Nummer Code Nummer des Kanals, Werte zwischen 0..31/15/63
 je nach Kanaltyp
 Fehlerleistung in der Einheit dB
 Leistungskennung 0 - inaktiver Kanal
 1 - aktiver Kanal

Für alle Kanäle werden somit 3 Werte übertragen:

<Code Nummer>, <Pegel>, <Leistungskennung>, ...

Die Anzahl der ausgegebenen Codes entspricht dem Spreading-Faktor, der vom Kanaltyp

abhängt: PILOT/PREAMBLE: 32, DATA: 16, MAC: 64. (Siehe Tabelle oben)

Abhängig von den Mapping-Einstellungen wird der I- oder Q-Zweig oder das komplexe Signal zurückgegeben. Bei Code-Domain Overview wird immer der I-Zweig im TRACE1 und immer der Q-Zweig im TRACE2 zurückgegeben.

Beispiel:

Das Beispiel zeigt die Ergebnisse der Abfrage für den Kanaltyp PILOT, in dem nur der Code 0.32 auf BPSK-I mit 0 dB Leistung aktiv ist:

"INST:SEL BDO"		'1xEV-DO BTS aktivieren, implizit ist 'CDP relativ im Screen A und 'General Results im Screen B aktiv 'sowie Kanaltyp PILOT, Mapping Mode 'IORQ und I-Zweig ausgewählt
"INIT:CONT OFF"		'Single Sweep auswählen
"CALC1:FEED `XPOW:CDEP`"		'Code Domain Error Power Auswertung
"INIT;*WAI"		'Messung mit Synchronisierung starten
"TRAC? TRACE1"		'CDEP relativ des I-Zweigs auslesen
0,-52.0,1,	1,-51.5,0,	
2,-56.2,0,	3,-53.9,0,	
....	31,-55.3,0	
"CDP:OVER ON"		'Overview Modus aktivieren
"TRAC? TRACE1"		'CDEP relativ des I-Zweigs auslesen 'gleiche Werte wie oben
0,-52.0,1,	1,-51.5,0,	
2,-56.2,0,	3,-53.9,0,	
....	31,-55.3,0	
"TRAC? TRACE2"		'CDEP relativ des Q-Zweigs auslesen 'Code 0 ist inaktiv auf Q!
0,-54.2,0,	1,-51.8,0,	
2,-51.4,0,	3,-54.3,0,	
....	31,-54.3,0	

CHANNEL TABLE (TRACE1):

Für jeden aktiven Kanal wird folgendes ausgegeben:

Kanaltyp der Kanaltyp ist wie folgt mit Zahlen codiert:
 0 = PILOT
 1 = MAC
 2 = PREAMBLE mit 64 Chips Länge
 3 = PREAMBLE mit 128 Chips Länge
 4 = PREAMBLE mit 256 Chips Länge
 5 = PREAMBLE mit 512 Chips Länge
 6 = PREAMBLE mit 1024 Chips Länge
 7 = DATA

Code Klasse abhängig vom Kanaltyp fest: PILOT: 5, MAC: 6, PREAMBLE: 5 und DATA: 4 (Spreading-Faktor = 2^Code Klasse)

Code Nummer Code Nummer des Kanals, Werte zwischen 0..Spreading-Faktor-1

Modulation: Modulation Type inklusive Mapping:
 0= BPSK-I
 1= BPSK-Q
 2= QPSK
 3= 8-PSK
 4= 16-QAM

Die Modulationen QPSK/8-PSK/16-QAM sind komplexwertig.

absoluter Pegel in der Einheit dBm

relativer Pegel in der Einheit dB, bezogen auf die Gesamtleistung im Kanaltyp

Timing-Offset bzgl. des ersten aktiven Kanals in Sekunden

Phasen-Offset bzgl. des ersten aktiven Kanals in rad

Ist die Auswertung der Timing- und Phasen-Offsets nicht aktiv (siehe CDPower : TPMeas) oder es sind mehr als 50 aktive Kanäle im Signal, so wird jeweils der Wert 9 zurückgegeben

Für nicht aktive Kanäle wird generell der Wert 9 zurückgegeben.

Für alle aktiven Kanäle werden somit 8 Werte übertragen:

<Kanaltyp>, <Code Klasse>, <Code Nummer>, <Modulation>, <absoluter Pegel>, <relativer Pegel>, <Timing-Offset>, <Phasen-Offset>, ...

Die Kanäle werden nach folgender Kanaltypreihenfolge gelistet: PILOT, MAC, PREAMBLE, DATA. Innerhalb der Kanaltypen sind die Kanäle nach Codenummern aufsteigend sortiert.

Beispiel:

Das Beispiel zeigt die Ergebnisse der Abfrage für folgende Konfiguration:

PILOT	0.32	(CC 5)	BPSK-I	0.0dB
MAC	2.64	(CC 6)	BPSK-I	- 7.0dB
MAC	3.64	(CC 6)	BPSK-I	- 6.9dB
MAC	4.64	(CC 6)	BPSK-I	- 7.1dB
MAC	34.64	(CC 6)	BPSK-Q	- 7.1dB
MAC	35.64	(CC 6)	BPSK-Q	- 7.0dB
PRE64	2.32	(CC 5)	BPSK-I	- 0.0dB
DATA	0.16	(CC 4)	16-QAM	-12.1dB
DATA	1.16	(CC 4)	16-QAM	-12.0dB
DATA	2.16	(CC 4)	16-QAM	-12.2dB
...
DATA	13.16	(CC 4)	16-QAM	-12.1dB
DATA	14.16	(CC 4)	16-QAM	-12.2dB
DATA	15.16	(CC 4)	16-QAM	-12.3dB

"INST:SEL BDO"

'1xEV-DO BTS aktivieren, implizit ist
 'CDP relativ im Screen A und
 'General Results im Screen B aktiv
 'Single Sweep auswählen

"INIT:CONT OFF"


```

"CALC1:FEED `XTIM:CDP:ERR:CTAB` "
"INIT;*WAI"
"TRAC? TRACE1"
0 , 5, 0, 0, 15.0, 0.0, 9, 9,
1 , 6, 2, 0, 8.0, -7.0, 9, 9,
1 , 6, 3, 0, 8.1, -6.9, 9, 9,
1 , 6, 4, 0, 7.9, -7.1, 9, 9,
1 , 6, 34, 1, 7.9, -7.1, 9, 9,
1 , 6, 35, 1, 8.0, -7.0, 9, 9,
2 , 5, 0, 0, 14.9, 0.0, 9, 9,
7 , 4, 0, 4, 2.8, -12.1, 9, 9,
7 , 4, 1, 4, 2.9, -12.0, 9, 9,
7 , 4, 2, 4, 2.7, -12.2, 9, 9,
7 , 4, 3, 4, 2.8, -12.1, 9, 9,
.. .. .. .. ... ..
7 , 4, 13, 4, 2.8, -12.1, 9, 9,
7 , 4, 14, 4, 2.7, -12.2, 9, 9,
7 , 4, 15, 4, 2.6, -12.3, 9, 9
    
```

'Kanaltabellen Auswertung
'Messung mit Synchronisierung starten
'Kanaltabelle auslesen
'PILOT
'MAC

'PREAMBLE
'DATA

GENERAL RESULTS/CHANNEL RESULTS (TRACE2):

Die Ergebnisse der GENERAL RESULTS bzw. CHANNEL RESULTS werden in folgender Reihenfolge ausgegeben:

<FERRor>, <FERPpm>, <CERRor>, <TFRame>, <RHOPilot>, <RHO1>, <RHO2>, <PPILot>, <PMAC>, <PDATa>, <PPReamble>, <MACCuracy>, <DMTYpe>, <MACTive>, <DACTive>, <PLENGth>, <RHO>, <PCDerror>, <IQIMbalance>, <IQOFFset>, <SRATe>, <CHANnel>, <SFACtor>, <TOFFset>, <POFFset>, <CDPRelative>, <CDPabsolute>, <EVMRms>, <EVMPeak>, <MTYPe>

Hierbei haben die Ergebnisse folgende Bedeutung und Einheit:

Globale Ergebnisse für alle Slots:

FERRor	Frequenzfehler in Hz
FERPpm	Frequenzfehler in ppm
CERRor	Chip Rate Error in ppm
TFRame	Trigger to Frame
RHOPilot	RHO über alle Slots für den Pilotbereich
RHO1	RHOoverall-1 über alle Slots über alle Chips mit Mittelungsstart an der Halbslotgrenze
RHO2	RHOoverall-2 über alle Slots über alle Chips mit Mittelungsstart an der Viertelslotgrenze

Ergebnisse für den ausgewählten Slot:

PPILot	absolute Leistung im Kanaltyp PILOT
PMAC	absolute Leistung im Kanaltyp MAC
PDATa	absolute Leistung im Kanaltyp DATA
PPReamble	absolute Leistung im Kanaltyp PREAMBLE
MACCuracy	Composite EVM in %
DMTYpe	Modulation Type im Kanaltyp DATA: 2 = QPSK 3 = 8-PSK 4 = 16-QAM
MACTive	Anzahl aktiver MAC Kanäle
DACTive	Anzahl aktiver DATA Kanäle

PLENGth Länge der Preamble in Chips
 RHO RHO-Wert für den ausgewählten Slot

Ergebnisse für den ausgewählten Kanaltyp im ausgewählten Slot:

PCDerror Peak Code Domain Error in dB
 IQImbalance IQ Imbalance in %
 IQOffset IQ Offset in %

Kanalergebnisse:

SRATe Symbol Rate in ksps
 CHANnel Channel Number
 SFACtor Spreading-Faktor des Kanals
 TOFFset Timing Offset in s
 POFFset Phase Offset in rad
 CDPRelative Channel Power relativ in dB
 CDPabsolute Channel Power absolut in dBm
 EVMRms Error Vector Magnitude RMS in %
 EVMPeak Error Vector Mag. Peak in %
 MTYPe Modulation Type:
 0 = BPSK-I
 1 = BPSK-Q
 2 = QPSK
 3 = 8-PSK
 4 = 16-QAM
 5 = 2BPSK (falls komplexe Auswertung bei PILOT, PREAMBLE
 oder MAC gewählt)

Hinweis:

Der Wert Trigger to Frame (*TFFrame*) liefert eine '9', falls der Trigger auf FREE RUN steht.
 Die Werte Timing/Phase Offset (*TOFFset*/*POFFset*) liefern eine '9', falls Timing und Phase
 Messung ausgeschaltet ist (siehe *CDP:TPM*) oder die Anzahl der aktiven Kanäle 50
 überschreitet.

POWER VS CHIP:

Die Anzahl der zurückgegebenen Werte ist 2048, da jeweils ein Pegelwerte pro Chip vorliegt.

POWER VS CHIP: <Pegelwert in dBm>, <Pegelwert in dBm>,.....;

PEAK CODE DOMAIN ERR und COMPOSITE EVM (TRACE2):

Die Anzahl der zurückgegebenen Wertepaare entspricht der IQ-Capture-Length.
 (Siehe Befehl *CDPower: IQLength*).

PEAK CODE DOMAIN ERROR: <Slotnummer>, <Pegelwert in dB>,;

COMPOSITE EVM: <Slotnummer>, <Wert in %>,;

SYMBOL EVM (TRACE2):

Die Anzahl der Werte ist abhängig von der Anzahl der Symbole und liegt zwischen 2 und 100.
 Siehe dazu oben in der Tabelle die Spalte 'Anzahl Symbole pro Slot und Code'.

<Wert in % Symbol 0>, <Wert in % Symbol 1>,.....;

POWER VS SYMBOL (TRACE2):

Die Anzahl der Werte ist abhängig von der Anzahl der Symbole und liegt zwischen 2 und 100. Siehe dazu oben in der Tabelle die Spalte 'Anzahl Symbole pro Slot und Code'.

<Wert in dBm Symbol 0>, <Wert in dBm Symbol 1>,.....;

SYMBOL CONST (TRACE2):

Die Anzahl der Wertepaare ist abhängig von der Anzahl der Symbole und liegt zwischen 2 und 100. Siehe dazu oben in der Tabelle die Spalte 'Anzahl Symbole pro Slot und Code'.

Es wird Real- und Imaginärteil als Wertepaar übergeben.

<re 0>,<im 0>,<re 1>,<im 1>,.....<re n>, <im n>

COMPOSITE CONST (TRACe2):

Die Anzahl der Wertepaare entspricht der Chipanzahl für den Kanaltyp. Der Wert liegt zwischen 64 und 1600 Chips pro Slot. Siehe dazu in der Tabelle oben die Spalte 'Chips pro Slot'.

<re Chip 0>, <im Chip 0>, <re Chip 1>, <im Chip 1>,.....;

BITSTREAM (TRACE2):

Der Bitstream eines Slots wird ausgegeben. Pro Bit wird ein Wert ausgegeben (Wertebereich 0,1), jedes Symbol besteht aus 1 bit bei BPSK-I/BPSK-Q, 2 bits bei QPSK und 2BPSK (komplexe BPSK-I/BPSK-Q-Auswertung), 3 bits bei 8-PSK und 4 bits bei 16-QAM. Dementsprechend unterschiedlich lang ist der Bitstream pro Slot. Siehe dazu in der obigen Tabelle in der Spalte 'Bits pro Slot und Code'. Die Bitanzahl liegt zwischen 2 und 400.

Ist ein Kanal als inaktiv erkannt werden im Bitstream die ungültigen Bits durch "9" gekennzeichnet.

Beispiel für Bitstream Trace: 0, 0, 1, 0 , 1, 1, 0

TRACe<1|2>:COPY TRACE1| TRACE2| TRACE3 , TRACE1| TRACE2| TRACE3

Dieser Befehl kopiert die Daten von einem Trace in einen anderen. Dabei definiert der zweite Operand die Quelle, der erste Operand das Ziel des Kopiervorgangs. Die Auswahl des zugehörigen Meßfensters erfolgt über das numerische Suffix von TRACe<1|2>.

Beispiel: "TRAC:COPY TRACE1 ,TRACE2"

Eigenschaften: *RST-Wert: --
SCPI: konform

Betriebsart: A, GSM/EDGE

Dieser Befehl ist ein Event und hat daher keine Abfrage und keinen RST*-Wert.

TRACe:IQ-Subsystem

Die Befehle dieses Subsystems dienen zur Aufnahme und Ausgabe von IQ-Meßdaten. Hierfür steht im Gerät ein Meßspeicher mit jeweils 128k Worten für I- und Q-Daten zur Verfügung. Die Messung erfolgt stets im Zeitbereich (Span = 0 Hz) auf der eingestellten Mittenfrequenz, wobei die Anzahl der aufzunehmenden Meßwerte (Samples) einstellbar ist. Die Abtastrate kann im Bereich von 15.625 kHz bis 32 MHz eingestellt werden; bei der Verwendung von Kanalfiltern ist die Abtastrate fest an das jeweilige Filter geknüpft und kann über einen eigenen Befehl abhängig von der jeweiligen Einstellung ermittelt werden. Vor dem Abspeichern oder Auslesen werden die Meßdaten durch geeignete Entzerrfilter vom Frequenzgang her korrigiert.

Hinweis: Die Funktionen dieses Subsystems sind bei GSM Messungen nicht verfügbar.

Abhängig von der gewählten Abtastrate können folgende maximalen Bandbreiten bei der Messung erreicht werden:

Sample Rate	max. Bandwidth	Notes
32 MHz	9.6 MHz	
16 MHz	7.72 MHz	
8 MHz	4.8 MHz	Signale außerhalb der angegebenen Bandbreite werden aufgrund der Eigenschaften des Anti-Aliasing-Filters ggf. ins Nutzband zurückgefaltet.
4 MHz	2.8 MHz	
2 MHz	1.6 MHz	
1 MHz	800 kHz	
500 kHz	400 kHz	
250 kHz	200 kHz	
125 kHz	100 kHz	
62.5 kHz	50 kHz	
31.25 kHz	25 kHz	
15.625 kHz	12.5 kHz	

Aufgrund des Abtastkonzepts des Gerätes (21.4 MHz ZF, 32 MHz Abtastrate) wird die Spiegelfrequenz nur durch das analoge 10 MHz-Filter bandbegrenzt. Wird ein Eingangssignal am Rand des 10 MHz-Bandes (+ 5 MHz oberhalb der Mittenfrequenz) eingespeist, so erscheint das Spiegelsignal 800 kHz über dem Eingangssignal.

Die Spiegelfrequenz in MHz berechnet sich wie folgt:

$$f_{\text{image}} = 2 \cdot (f_{\text{center}} + 5.4 \text{ MHz}) - f_{\text{signal}}$$

mit

f_{image} = Spiegelfrequenz in MHz

f_{center} = Mittenfrequenz in MHz

f_{signal} = Frequenz des zu messenden Signals in MHz

Für korrekte Messungen muß das HF-Eingangssignal bandbegrenzt sein. Signale mit einem Abstand von mehr als 5.4 MHz von der Mittenfrequenz werden in den Durchlassbereich des 10 MHz-Filters gespiegelt.

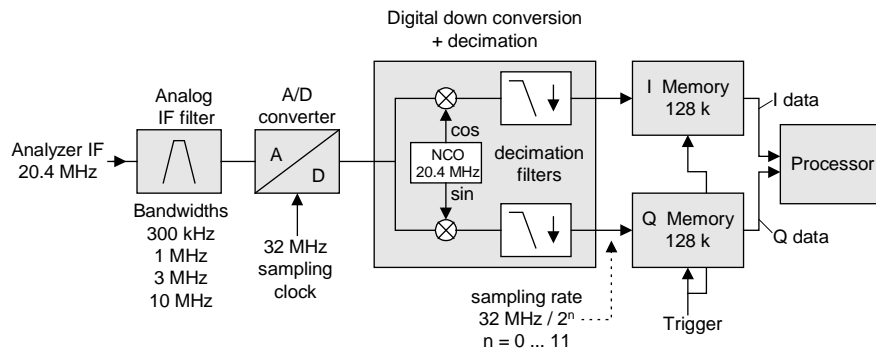
Zur zusätzlichen Bandbegrenzung der Meßdaten stehen die analogen Vorfilter (Bandbreite ≥ 300 kHz) zur Verfügung.

Das nachfolgende Bild zeigt die Hardware des Analysators von der ZF bis zum Prozessor. Das ZF-Filter ist das Auflösefilter des Spektrumanalysators, einstellbar von 300 kHz bis 10 MHz. Der A/D-Wandler tastet die ZF (20.4 MHz) mit 32 MHz ab.

Nach dem Abmischen ins komplexe Basisband wird tiefpassgefiltert und die Abtastrate reduziert. Die Ausgangsabtastrate wird in 2er-Potenzen zwischen 15,625 kHz und 32 MHz eingestellt. Bei kleineren Bandbreiten wird dadurch nutzloses Überabtasten vermieden, was Rechenzeit spart und die maximale Aufzeichnungszeit erhöht.

Die I/Q-Daten werden in je einen 128k-Worte (mit Option FSP-B70: 512k-Worte) umfassenden Speicher geschrieben. Die Hardwaretriggerung steuert den Speicher.

Data aquisition hardware



Blockschaltbild der Signalverarbeitung des Analyzers

Für die Triggerung stehen alle Triggerquellen außer VIDEO zur Verfügung. Bei allen verfügbaren Quellen außer FREE RUN kann die Anzahl der vor dem Triggerzeitpunkt aufzunehmenden Meßpunkte eingestellt werden (bei FREE RUN ist dieser Wert stets mit 0 zu belegen)

Die Meßergebnisse werden als Liste ausgegeben, wobei sich im Ausgabepuffer die Liste der I-Daten und die Liste der Q-Daten unmittelbar aneinander anschließen. Über den FORMAT-Befehl kann dabei zwischen binärer Ausgabe (32 Bit IEEE 754 Floating-Point-Zahlen) und Ausgabe im ASCII-Format gewählt werden.

Die Befehle des Subsystems können dabei auf zwei Arten verwendet werden:

1. Messung und Ergebnisabfrage in einem Kommando:
Diese Methode verursacht die geringste Verzögerung zwischen Messung und Meßwertausgabe, erfordert aber, daß der Steuerrechner aktiv auf die Antwort des Gerätes wartet.
2. Einstellung des Gerätes, Start der Messung mit "INIT" und Abfrage der Ergebnisliste am Ende der Messung:

Mit dieser Methode kann der Steuerrechner während der Messung für andere Aktivitäten verwendet werden, allerdings zu Lasten der für die Synchronisierung via Service Request benötigten zusätzlichen Zeit.

TRACe<1|2>:IQ:AVERAge[:STATe] ON|OFF

Dieser Befehl schaltet die Mittelung der aufgenommenen I/Q-Meßdaten ein. Voraussetzung ist, daß vorher die I/Q-Meßdatenaufnahme mittels `TRAC:IQ ON` eingeschaltet wurde und die Abtastrate für die Messdatenaufnahme 32 MHz beträgt.

Hinweis: Bei Abtastraten < 32 MHz oder Trigger Offset < 0 wird die Mittelwertbildung nicht unterstützt.

Beispiel:

<code>TRAC:IQ ON</code>	'schaltet die I/Q-Meßdatenaufnahme ein.
<code>TRAC:IQ:SYNC ON</code>	'schaltet die Synchronisierung der I/Q-Meßdatenaufnahme mit dem Triggerzeitpunkt ein.
<code>TRAC:IQ:SET NORM,10MHz,32MHz,EXT,POS,0,2048</code>	Liest 2048 I/Q-Werte ab dem Triggerzeitpunkt ein. Filtertyp:NORMAL (analog) RBW:10 MHz Sample Rate:32 MHz Trigger:Extern Slope:Positive
<code>TRAC:IQ:AVER ON</code>	'schaltet die Mittelwertbildung der I/Q-Meßdaten ein.
<code>TRAC:IQ:AVER:COUN 10</code>	'wählt die Mittelung über 10 Datensätze aus.
<code>TRAC:IQ:DATA?</code>	'startet die Messung und liest die gemittelten Daten aus.

Eigenschaften: *RST-Wert: OFF

SCPI:gerätespezifisch

Betriebsart: A-Z

Dieser Befehl ist erst ab Firmware-Version 1.32 verfügbar.

TRACe<1|2>:IQ:AVERAge:COUNT 0 .. 32767

Der Befehl definiert die Anzahl der I/Q-Datensätze, über die der Mittelwert gebildet wird.

Beispiel:	TRAC: IQ ON	'schaltet die I/Q-Meßdatenaufnahme ein.
	TRAC: IQ: SYNC ON	'schaltet die Synchronisierung der I/Q-Meßdatenaufnahme mit dem Triggerzeitpunkt ein.
	TRAC: IQ: SET NORM, 10MHz, 32MHz, EXT, POS, 0, 2048	Liest 2048 I/Q-Werte ab dem Triggerzeitpunkt ein. Filtertyp: NORMAL (analog) RBW: 10 MHz Sample Rate: 32 MHz Trigger: Extern Slope: Positive
	TRAC: IQ: AVER ON	'schaltet die Mittelwertbildung der I/Q-Meßdaten ein.
	TRAC: IQ: AVER: COUN 10	'wählt die Mittelung über 10 Datensätze aus.
	TRAC: IQ: DATA?	'startet die Messung und liest die gemittelten Daten aus.

Eigenschaften: *RST-Wert: 0
SCPI: konform

Betriebsart: alle

Dieser Befehl ist erst ab Firmware-Version 1.32 verfügbar.

TRACe<1|2>:IQ:DATA?

Dieser Befehl startet eine Messung mit der über TRACe: IQ: SET vorgegebenen Einstellung und liefert unmittelbar die Liste der bezüglich Frequenzgang korrigierten Meßergebnisse zurück. Die Anzahl der Meßergebnisse hängt von den Vorgaben des Befehls TRACe: IQ: SET ab, das Ausgabeformat von der Voreinstellung über das FORMat – Subsystem.

Hinweis: Der Befehl erfordert, daß alle angeforderten Meßdaten komplett abgeholt werden, bevor das Gerät weitere Befehle akzeptiert.

Parameter: keine

Beispiel:

```
"TRAC: IQ: STAT ON" 'schaltet die I/Q-Meßdatenaufnahme ein
"TRAC: IQ: SET NORM, 10MHz, 32MHz, EXT, POS, 0, 4096 "
'konfiguriert die Messung:
'Filtertyp: Normal
'RBW: 10 MHz
'Sample Rate: 32 MHz
'Trigger Source: External
'Trigger Slope: Positive
'Pretrigger Samples: 0
'# of Samples: 4096
"FORMat REAL, 32" 'legt das Format der Antwortdaten fest
"TRAC: IQ: DATA?" 'Startet die Messung und liest die Ergebnisse aus
```


Rückgabewerte:

Die Daten sind unabhängig vom gewählten Ausgabeformat linear in der Einheit *Volt* skaliert und entsprechen der Spannung am HF-Eingang des Gerätes.

ASCII-Format (FORMat ASCII):

In diesem Fall gibt der Befehl eine durch Komma getrennte Liste (Comma Separated Values = CSV) der gemessenen Spannungswerte im Floating-Point-Format zurück. Die Anzahl der zurückgegebenen Daten ist dabei 2 * Anzahl der Samples, wobei die erste Hälfte die I-Werte, die zweite Hälfte die Q-Werte enthält.

Binär-Format (FORMat REAL,32):

In diesem Fall gibt der Befehl Binärdaten (Definite Length Block Data gemäß IEEE 488.2) zurück, in denen die Meßwerte in hintereinander angeordneten Listen von I- und Q-Daten im 32 Bit IEEE 754 Floating-Point-Zahlen angeordnet sind. Schematisch ist der Aufbau des Antwortstrings wie folgt:

```
#41024<I-value1><I-value2>...<I-value128k><Q-value1><Q-value2>...<Q-value128k>
```

mit

#4 Stellenzahl der nachfolgenden Anzahl an Datenbytes (im Beispiel 4)
1024 Anzahl der nachfolgenden Datenbytes (# of DataBytes, im Beispiel 1024)
<I-value x> 4-Byte-Floating Point I-value; max. Anzahl 128k bzw. 512k mit Option FSP-B70
<Q-value y> 4-Byte-Floating Point Q-value; max. Anzahl 128k bzw. 512k mit Option FSP-B70

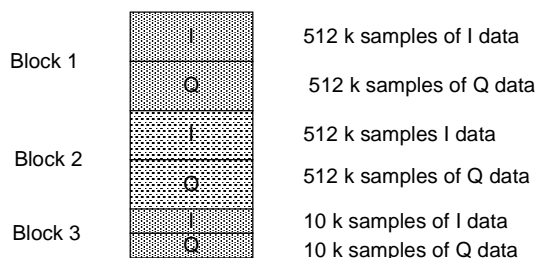
Die Anzahl an I- bzw. Q-Werten läßt sich dabei wie folgt berechnen:

$$\# \text{ of } I - \text{Data} = \# \text{ of } Q - \text{Data} = \frac{\# \text{ of } \text{DataBytes}}{8}$$

Der Offset der Q-Daten im Ausgabepuffer berechnet sich damit wie folgt:

$$Q - \text{Data} - \text{Offset} = \frac{(\# \text{ of } \text{DataBytes})}{2} + \text{LengthIndicatorDigits}$$

wobei LengthIndicatorDigits die Anzahl der Zeichen der Längenangabe ist (einschließlich '#'). Im obigen Beispiel (#41024...) ergibt sich damit der Wert 6 für LengthIndicatorDigits und der Offset $512 + 6 = 518$ für die Q-Daten im Ausgabepuffer.



Block transfer structure for 1034k samples = 1058816 samples

Eigenschaften: *RST-Wert: --

Hinweis:

*Für die Abfrage von I/Q-Daten mit der *RST Einstellung von TRAC:IQ:SET werden folgende minimale Puffergrößen für den Antwortstring empfohlen:*

ASCII-Format: 10 kByte

Binär-Format: 2 kByte

SCPI: gerätespezifisch

Betriebsart: A-Z

TRACe<1|2>:IQ:DATA:MEMory? <offset samples>,<# of samples>

Dieser Befehl erlaubt das Auslesen bereits aufgenommener (und frequenzgangkorrigierter) I/Q-Daten aus dem Speicher unter Angabe des Offsets zum Aufzeichnungsbeginn und der Anzahl der Meßwerte. Damit kann ein einmal aufgenommener Datensatz in kleineren Portionen ausgelesen werden. Die maximal verfügbare Anzahl der Meßergebnisse hängt von den Vorgaben des Befehls TRACe: IQ: SET ab, das Ausgabeformat von der Voreinstellung über das FORMat – Subsystem.

Hinweis: Der Befehl erfordert, daß alle angeforderten Meßdaten komplett abgeholt werden, bevor das Gerät weitere Befehle akzeptiert.

Sind keine I/Q-Daten im Speicher verfügbar, weil die zugehörige Messung noch nicht gestartet wurde, so erzeugt der Befehl einen Query Error.

Parameter:

<offset samples>	Offset der auszugebenden Werte bezogen auf den Anfang der aufgezeichneten Daten. Wertebereich: 0 ... <# of samples> - 1, wobei <# of samples> der beim Befehl TRACe:IQ:SET angegebene Wert ist.
<# of samples>	Anzahl der auszugebenden Meßwerte. Wertebereich: 1 ... <# of samples> - <offset samples> wobei <# of samples> der beim Befehl TRACe:IQ:SET angegebene Wert ist.

Beispiele:

"TRAC: IQ: STAT ON" 'schaltet die I/Q-Meßdatenaufnahme ein

"TRAC: IQ: SET NORM, 10MHz, 32MHz, EXT, POS, 100, 4096"

'konfiguriert die Messung:

'Filtertyp:	Normal
'RBW:	10 MHz
'Sample Rate:	32 MHz
'Trigger Source:	External
'Trigger Slope:	Positive
'Pretrigger Samples:	100
'# of Samples:	4096

"INIT; *WAI"

'startet die Messung und wartet auf Ende

"FORMat REAL, 32"

'legt das Format der Antwortdaten fest

'Ergebnisse auslesen:

"TRAC: IQ: DATA: MEM? 0, 2048"

'liest 2048 I/Q-Werte ab 'Aufzeichnungsbeginn ein

"TRAC: IQ: DATA: MEM? 2048, 1024"

'liest 1024 I/Q-Werte ab der Hälfte der 'aufgezeichneten Daten ein

"TRAC: IQ: DATA: MEM? 100, 512"

'liest 512 I/Q-Werte ab Triggerzeitpunkt 'ein (<Pretrigger Samples> war 100)

Rückgabewerte:

Die Daten sind unabhängig vom gewählten Ausgabeformat linear in der Einheit 'V' skaliert und entsprechen der Spannung am HF-Eingang des Gerätes.

Der Aufbau des Rückgabepuffers entspricht dem beim Befehl TRACe: IQ:DATA?

Eigenschaften: *RST-Wert: --
SCPI: gerätespezifisch

Betriebsart: A-Z

TRACe<1|2>:IQ:SET <filter type>,<rbw>,<sample rate>,<trigger source>,<trigger slope>,<pretrigger samples>,<# of samples>

Dieser Befehl definiert die Voreinstellungen der Analysatorhardware für die Aufnahme von I/Q-Daten. Damit wird die Bandbreite für die analoge Filterung des Eingangssignals vor der Abtastung, die Abtastrate, Triggereinstellung sowie die Aufzeichnungslänge festgelegt.

Hinweis: *Fehlt die Konfiguration der betreffenden Parameter über diesen Befehl, so werden die aktuellen Analyatoreinstellungen verwendet.*

Parameter:

<filter type>: NORMAL 'wählt als Filtertyp die analogen Auflösfilter aus. Dies ist derzeit der einzig verfügbare Filtertyp.

<rbw>: Bandbreite der analogen Filterung des Eingangssignals vor der Abtastung.
bei <filter type> = NORMAL

<sample rate>: Abtastrate der Meßwertaufnahme
Wertebereich: 15.625 kHz, 31.25 kHz, 62.5 kHz,
125 kHz, 250 kHz, 500 kHz,
1 MHz, 2 MHz, 4 MHz, 8 MHz, 16 MHz,
32 MHz bei <filter type> = NORMAL

<trigger mode>: Auswahl der für die I/Q-Messung verwendeten Triggerquelle.
Zulässige Werte: IMMEDIATE | EXTERNAL | IFPOWER | RFPower

Hinweise:

Die Auswahl IFPower und RFPower ist erst ab Model 03 der Baugruppe Detektorboard verfügbar.

Die Auswahl RFPower setzt die Option FSP-B6 TV- und RF-Trigger voraus.

Die Triggerschwelle bei Auswahl IFPower und RFPower kann mit dem Befehl TRIG:LEV:IFP bzw TRIG:LEV:RFP eingestellt werden.

<trigger slope>: Verwendete Triggerflanke.
Zulässige Werte: POSitive

<pretrigger samples>: Anzahl der Meßwerte, die vor dem Triggerzeitpunkt aufgezeichnet werden.
Wertebereich: -16744447 (= -(2²⁴-1-512k)) ... 65023 (= 64*1024 - 512 - 1);
wobei negative Werte einem Triggerdelay entsprechen.

Hinweis: *Bei <trigger mode> = IMMEDIATE ist stets der Wert 0 anzugeben.*

<# of samples>: Anzahl der aufzunehmenden Meßwerte.
Wertebereich: 1 ... 130560 (= 128*1024 - 512)

Beispiele:

"TRAC:IQ:SET NORM,10MHz,32MHz,EXT,POS,0,2048" 'liest 2048 I/Q-Werte ab dem Triggerzeitpunkt ein.
 Filtertyp:NORMAL (analog)
 RBW:10 MHz
 Sample Rate:32 MHz
 Trigger:Extern
 Slope:Positive

"TRAC:IQ:SET NORM,1MHz,4MHz,EXT,POS,1024,512" 'liest 512 I/Q-Werte ab 1024 Meßpunkte vor dem Triggerzeitpunkt ein.
 Filtertyp:NORMAL (analog)
 RBW:1 MHz
 Sample Rate:4 MHz
 Trigger:Extern
 Slope:POSitive

Eigenschaften: *RST-Werte: NORM,3MHz,32MHz,IMM,POS,0,128

Hinweis: Für diese Einstellung werden beim Kommando TRAC:IQ:DATA? folgende minimale Puffergrößen für den Antwortstring empfohlen:
 ASCII-Format:10 kByte
 Binär-Format:2 kByte

SCPI: gerätespezifisch

Betriebsart: A-Z

Die Auswahl der Triggerquellen IFPower und RFPower ist erst ab Firmware-Version 1.40 verfügbar.

TRACe<1|2>:IQ:SRATe 15.625kHz...32MHz

Dieser Befehl stellt die Abtastrate für die I/Q-Meßdatenaufnahme ein. Damit kann die Abtastrate auch nachträglich geändert werden, ohne die anderen Einstellungen zu beeinflussen.

Wertebereich: 15.625 kHz, 31.25 kHz, 62.5 kHz,
 125 kHz, 250 kHz, 500 kHz,
 1 MHz, 2 MHz, 4 MHz, 8 MHz, 16 MHz, 32 MHz

Beispiel: "TRAC:IQ:SRAT 4MHZ"

Eigenschaften: *RST-Wert: 32 MHz
 SCPI: gerätespezifisch

Betriebsart: A-Z

TRACe<1|2>:IQ[:STATe] ON|OFF

Dieser Befehl schaltet die I/Q-Meßdatenaufnahme ein oder aus.

Hinweis: Die I/Q-Meßdatenaufnahme ist mit anderen Meßfunktionen nicht verträglich. Daher werden beim Einschalten der I/Q-Datenaufnahme alle anderen Meßfunktionen ausgeschaltet.
 Ebenso ist eine Meßkurvendarstellung in dieser Betriebsart nicht möglich. Es werden daher alle Traces auf "BLANK" gestellt.
 Schließlich wird die Split Screen-Betriebsart beim Einschalten der Funktion automatisch abgeschaltet.

Beispiel: TRAC:IQ ON 'schaltet die I/Q-Meßdatenaufnahme ein.

Eigenschaften: *RST-Wert: OFF
 SCPI: gerätespezifisch

Betriebsart: A-Z

TRACe<1|2>:IQ:SYNChronize[:STATe] ON|OFF

Dieser Befehl schaltet die Synchronisierung des Starts der I/Q-Meßdatenaufnahme mit dem Triggerzeitpunkt ein. Voraussetzung ist, daß vorher die I/Q-Meßdatenaufnahme mittels `TRAC:IQ ON` eingeschaltet wurde und die Abtastrate für die Messdatenaufnahme 32 MHz beträgt.

Durch die Synchronisierung wird sichergestellt, daß die Meßdatenaufnahme immer mit gleichem Phasenbezug zum Triggerzeitpunkt gestartet wird. Der konstante Phasenbezug ist Voraussetzung für korrekte Funktionsweise der I/Q-Mittelwertbildung.

Hinweis:

Bei Abtastraten <> 32 MHz wird diese Funktion nicht unterstützt.

Beispiel:

<code>TRAC:IQ ON</code>	'schaltet die I/Q-Meßdatenaufnahme ein.
<code>TRAC:IQ:SYNC ON</code>	'schaltet die Synchronisierung der I/Q-Meßdatenaufnahme mit dem Triggerzeitpunkt ein.
<code>TRAC:IQ:SET NORM,10MHz,32MHz,EXT,POS,0,2048</code>	Liest 2048 I/Q-Werte ab dem Triggerzeitpunkt ein. Filtertyp:NORMAL (analog) RBW:10 MHz Sample Rate:32 MHz Trigger:Extern Slope:Positive
<code>TRAC:IQ:AVER ON</code>	'schaltet die Mittelwertbildung der I/Q-Meßdaten ein.
<code>TRAC:IQ:AVER:COUN 10</code>	'wählt die Mittelung über 10 Datensätze aus.
<code>TRAC:IQ:DATA?</code>	'startet die Messung und liest die gemittelten Daten aus.

Eigenschaften: *RST-Wert: ON
SCPI: gerätespezifisch

Betriebsart: A-Z

Dieser Befehl ist erst ab Firmware-Version 1.40 verfügbar.

TRACe<1|2>:IQ:ONLine[:STATe] ON|OFF

Dieser Befehl schaltet die Online-Meßdatenausgabe von I/Q-Meßdaten über das optionale LVDS-Interface (Option B17) an der Rückseite des Analyzers ein oder aus. Voraussetzung ist, daß vorher die I/Q-Meßdatenaufnahme mittels `TRAC:IQ ON` eingeschaltet wurde. Die für die Meßdatenaufbereitung notwendigen Einstellungen werden mit dem Befehl `TRAC:IQ:SET` durchgeführt.

Die Umschaltung zwischen Einzelmessung (Grundeinstellung) und kontinuierlicher Meßdatenausgabe erfolgt mittels `INIT:CONT OFF` bzw. `INIT:CONT ON`. Einzelmessungen werden mittels `INIT` ausgelöst.

Das Format der Ausgabedaten ist im Kapitel "Option FSP-B17 – IQ Online Interface" im Handbedienungsteil beschrieben.

Das Format der Ausgabedaten ist im Kapitel "Option FSU-B17 – IQ Online Interface" im Handbedienungsteil beschrieben.

Für Abtastraten > 2 MHz ist folgendes zu beachten:

- ▲ Es wird keine Frequenzgangkorrektur der Ausgangsdaten durchgeführt.
- ▲ Bei Einzelmessung werden gegenüber den Einstellungen mit `TRAC:IQ:SET` zusätzliche Meßdaten aufgenommen, und zwar vor dem Triggerzeitpunkt und nach der angegebenen Anzahl von Meßpunkten. Die Anzahl der zusätzlichen Meßdaten (I- und Q-Paare) ist abhängig von der Abtastrate und entspricht folgender Tabelle:

Abtastrate	Zusätzliche Meßpunkte vor dem Triggerereignis	Zusätzliche Meßpunkte nach der spezifizierten Anzahl
≤ 2 MHz	0	0
4 MHz	15	31
8 MHz	14	29
16 MHz	68	137
32 MHz	70	141

Hinweis: Die I/Q-Meßdatenaufnahme ist mit anderen Meßfunktionen nicht verträglich. Daher werden beim Einschalten der I/Q-Datenaufnahme alle anderen Meßfunktionen ausgeschaltet. Ebenso ist eine Meßkurvendarstellung in dieser Betriebsart nicht möglich. Es werden daher alle Traces auf "BLANK" gestellt. Schließlich wird die Split Screen-Betriebsart beim Einschalten der Funktion automatisch abgeschaltet.

Beispiel:

<code>TRAC:IQ ON</code>	'schaltet die I/Q-Meßdatenaufnahme ein.
<code>TRAC:IQ:ONL ON</code>	'schaltet die Online-Ausgabe von I/Q-Meßdaten ein.
<code>INIT:CONT ON</code>	'wählt die kontinuierliche Meßdatenausgabe aus.

Eigenschaften:

*RST-Wert:	OFF
SCPI:	gerätespezifisch

Betriebsart: A-Z

TRACe<1|2>:IQ:ONLine:SFACtor:I?
 TRACe<1|2>:IQ:ONLine:SFACtor:Q?

Dieser Befehl liest die bei der aktuellen Geräteeinstellung gültigen Skalierungsfaktoren für die gemessenen I/Q-Daten aus. Abhängig von der gewählten Geräteeinstellung sind die Skalierungsfaktoren für I- und Q-Daten unterschiedlich.

Die I/Q-Daten, die über das LVDS-Interface der Option B17 ausgegeben werden ($Value_{LVDS}$), bestehen aus Rohdaten des A/D-Wandlers. Die physikalischen Messdaten $Value_{Volt}$ in der Einheit Volt berechnen sich aus den ausgelesenen Werten des LVDS-Interface $Value_{LVDS}$ über den Skalierungsfaktor $SFact$ gemäß folgenden Formeln für den I- bzw. Q-Zweig:

```

if (ValueLVDS[I] < 4096)
    ValueVolt[I] = ValueLVDS[I] * SFact[I]
else
    ValueVolt[I] = (ValueLVDS[I] - 8192) * SFact[I]

if (ValueLVDS[Q] < 4096)
    ValueVolt[Q] = ValueLVDS[Q] * SFact[Q]
else
    ValueVolt[Q] = (ValueLVDS[Q] - 8192) * SFact[Q]
  
```

Beispiel:

```

TRAC: IQ ON           'schaltet die I/Q-Meßdatenaufnahme ein.
TRAC: IQ:ONL ON      'schaltet die Online-Ausgabe von I/Q-Meßdaten ein.
TRAC: IQ:ONL:SFAC:I? 'liest den aktuell gültigen Skalierungsfaktor für
                    I-Daten aus.
TRAC: IQ:ONL:SFAC:Q? 'liest den aktuell gültigen Skalierungsfaktor für
                    Q-Daten aus.
  
```

Eigenschaften: *RST-Wert: --
 SCPI: gerätespezifisch

Betriebsart: A-Z

TRIGger - Subsystem

Das Trigger-Subsystem synchronisiert Geräteaktionen mit Ereignissen. Damit kann der Start eines Sweep-Ablaufes gesteuert und synchronisiert werden. Ein externes Triggersignal kann über die Buchse an der Geräterückwand angelegt werden. Bei Split-Screen-Darstellung wird zwischen TRIGger1 (Meßfenster A) und TRIGger2 (Meßfenster B) unterschieden.

BEFEHL	PARAMETER	EINHEIT	KOMMENTAR
TRIGger<1 2> [:SEquence]			
:SOURce	IMMediate EXTernal VIDeo IFPower RFPower TV AF AM FM PM		TV, RFPOWER nur mit Option FSP-B6 AF nur mit Option FS-K7
:LEVel			
:AM		DBM	
:FM	<numeric_value>	HZ	Option FS-K7 FM-Demodulator
:PM	<numeric_value>	RAD	Option FS-K7 FM-Demodulator
:IFPower	<numeric_value>	DBM	Option FS-K7 FM-Demodulator
:RFPower	<numeric_value>	DBM	
:VIDeo	<numeric_value>	PCT	Option FSP-B6 TV- und RF-Trigger
:HOLDoff	<numeric_value>		
[:TIME]		S	
:ADJUST	<numeric_value>		
:AUTO		--	
:SLOPe	<Boolean>	--	
:VIDeo	POSitive NEGative		
:FORMat			
:LPFRame			
:FIELD	525 625		Option FSP-B6 TV- und RF-Trigger
:SElect			
:LINE	ALL ODD EVEN		Option FSP-B6 TV- und RF-Trigger
:NUMBer			
:SSIGnal	<numeric_value>		Option FSP-B6 TV- und RF-Trigger
:POLarity			
:SYNChronize	NEGative POSitive		Option FSP-B6 TV- und RF-Trigger Option FS-K5
:ADJust			
:EXTernal		s	
:IFPower	<numeric_value>	s	
:IMMediate	<numeric_value>		
:RFPower	<numeric_value>	s	

TRIGger<1|2>[:SEquence]:SOURce IMMediate | EXTernal | VIDeo | IFPower | RFPower | TV | AF | FM | AM | PM

Dieser Befehl wählt die Triggerquelle zum Start eines Meßablaufes aus:

Hinweise: Der Befehl ist bei aktiver GSM Messung nicht verfügbar. Die Trigger Source Auswahl erfolgt über das Kommando TRIGger<1|2>[:SEquence]:SYNChronize:ADJust.

Die Auswahl RFPower und TV ist nur mit Option FSP-B6 (TV- und RF-Trigger) verfügbar.

Die Auswahl AF, AM, FM und PM ist nur mit Option FS-K7 (FM-Demodulator) verfügbar.

Parameter: IMMediate = automatisches Triggern der nächsten Messung am Ende der vorherigen. Der Parameter entspricht der Einstellung "FREE RUN".

EXTernal	=	Triggern der nächsten Messung erfolgt durch Signal am externen Triggereingang
VIDeo	=	Triggern der nächsten Messung erfolgt bei Erkennen eines Signals am Ausgang der Videofilter. Die Auswahl VIDeo ist in der Betriebsart FM DEMOD nicht möglich.
IFPower	=	Triggern der nächsten Messung erfolgt bei Erkennen eines Signals auf der ZF des Geräts (10 MHz Bandbreite).
RFPower=		Triggern der nächsten Messung erfolgt bei Erkennen eines Signals auf der HF des Geräts (80 MHz Bandbreite).
TV	=	Triggern der nächsten Messung erfolgt bei Erkennen eines Fernsehsignals gemäß den Einstellungen des TRIGger:SEQuence:VIDeo-Subsystems. Die Auswahl TV ist in der Betriebsart FM DEMOD nicht möglich.
AF FM	=	Triggern der nächsten Messung erfolgt bei Erkennen eines FM-modulierten Signals (AF gleichbedeutend mit 'FM')
AM	=	Triggern der nächsten Messung erfolgt bei Erkennen eines Audio-Signals nach der AM-Demodulation
PM	=	Triggern der nächsten Messung erfolgt bei Erkennen eines Audio-Signals nach der PM-Demodulation
Hinweis:		<i>Für eine erfolgreiche Triggerung bei Triggerquelle AF, AMFM und PM muss die Messzeit mindestens 5 Perioden des Audiosignals umfassen.</i>

Beispiel: "TRIG:SOUR EXT" 'wählt den externen Triggereingang als Quelle für das Triggersignal aus.

Eigenschaften: *RST-Wert: IMMEDIATE
SCPI: konform

Betriebsart: A, FM

TRIGger<1|2>[:SEQuence]:LEVel:AM -100...+30dBm

Dieser Befehl stellt den Pegel ein, wenn AM-modulierte Signale als Triggerquelle benutzt werden.

Hinweis: *Für eine erfolgreiche Triggerung bei Triggerquelle AF, AM und FM muss die Messzeit mindestens 5 Perioden des Audiosignals umfassen.*

Beispiel: "TRIG:LEV:AM -30 dBm" 'stellt die AM-Triggerschwelle auf - 30 dBm

Eigenschaften: *RST-Wert: -20 dBm
SCPI: gerätespezifisch

Betriebsart: FM

Dieser Befehl ist nur mit Option FS-K7 (FM-Demodulator) verfügbar.

TRIGger<1|2>[:SEQuence]:LEVel:AF -10...+10MHz
TRIGger<1|2>[:SEQuence]:LEVel:FM -10...+10MHz

Dieser Befehl stellt den Pegel ein, wenn FM-modulierte Signale als Triggerquelle benutzt werden.

Hinweis: Für eine erfolgreiche Triggerung bei Triggerquelle AF, AM und FM muss die Messzeit mindestens 5 Perioden des Audiosignals umfassen.

Beispiel: "TRIG:LEV:FM 10 kHz" 'stellt die FM-Triggerschwelle auf 10 KHz

Eigenschaften: *RST-Wert: 0 Hz
SCPI: gerätespezifisch

Betriebsart: FM

Dieser Befehl ist nur mit Option FS-K7 (FM-Demodulator) verfügbar.

TRIGger<1|2>[:SEQuence]:LEVel:PM -1000...+1000RAD

Dieser Befehl stellt den Pegel ein, wenn PM-modulierte Signale als Triggerquelle benutzt werden.

Hinweis: Für eine erfolgreiche Triggerung bei Triggerquelle AF, AM, FM und PM muss die Messzeit mindestens 5 Perioden des Audiosignals umfassen.

Beispiel: "TRIG:LEV:PM 1.2 RAD" 'stellt die PM-Triggerschwelle auf 1.2 rad

Eigenschaften: *RST-Wert: 0 RAD
SCPI: gerätespezifisch

Betriebsart: FM

Dieser Befehl ist nur mit Option FS-K7 (FM-Demodulator) verfügbar.

TRIGger<1|2>[:SEQuence]:LEVel[:EXTernal] -5.0...+5.0V

Dieser Befehl stellt den Pegel für die externe Triggerquelle ein.

Beispiel: "TRIG:LEV 2V"

Eigenschaften: *RST-Wert: -5.0V
SCPI: gerätespezifisch

Betriebsart: alle

TRIGger<1|2>[:SEQuence]:LEVel:IFPower -30...-10DBM

Dieser Befehl stellt den Pegel für die IF-Power-Triggerquelle ein.

Beispiel: "TRIG:LEV:IFP -20DBM"

Eigenschaften: *RST-Wert: -20 DBM
SCPI: gerätespezifisch

Betriebsart: alle außer FM

Dieser Befehl ist erst ab Geräte-Firmware Version 1.20 verfügbar.

TRIGger<1|2>[:SEQuence]:LEVel:RFPower -50...-10DBM

Dieser Befehl stellt den Pegel für die RF-Power-Triggerquelle ein.

Beispiel: "TRIG:LEV:RFP -20DBM"

Eigenschaften: *RST-Wert: -20 DBM
SCPI: gerätespezifisch

Betriebsart: alle außer FM

Dieser Befehl ist nur in Verbindung mit Option TV- und RF-Trigger FSP-B6 verfügbar.

TRIGger<1|2>[:SEQuence]:LEVel:VIDeo 0...100PCT

Dieser Befehl stellt den Pegel für die Video-Triggerquelle ein.

Beispiel: "TRIG:LEV:VID 50PCT"

Eigenschaften: *RST-Wert: 50 PCT
SCPI: gerätespezifisch

Betriebsart: alle außer FM

TRIGger<1|2>[:SEQuence]:HOLDoff -100...+100s

Dieser Befehl definiert die Länge des Trigger-Delay.

Eine negative Delay-Zeit (Pre-Trigger) kann nur im Zeitbereich (SPAN = 0 Hz) eingestellt werden.

Beispiel: "TRIG:HOLD 500us"

Eigenschaften: *RST-Wert: 0s
SCPI: konform

Betriebsart: alle

TRIGger<1|2>[:SEQuence]:SLOPe POSitive|NEGative

Dieser Befehl wählt die Flanke des Triggersignals aus. Die Auswahl der Triggerflanke gilt für alle Triggersignalquellen.

Beispiel: "TRIG:SLOP NEG"

Eigenschaften: *RST-Wert: POSitive
SCPI: konform

Betriebsart: alle

TRIGger<1|2>[:SEQuence]:VIDeo:FORMat:LPFRame 525 | 625

Dieser Befehl definiert das verwendete Zeilensystem (525 bzw. 625 Zeilen) bei ausgewähltem TV-Trigger.

Beispiel: "TRIG:VID:FORM:LPFR 525"

Eigenschaften: *RST-Wert:
SCPI: konform

Betriebsart: A-Z

Dieser Befehl ist nur in Verbindung mit Option TV- und RF-Trigger FSP-B6 verfügbar.

TRIGger<1|2>[:SEQuence]:VIDeo:LINE:NUMBer <numeric_value>

Dieser Befehl stellt bei ausgewähltem TV-Trigger den Trigger auf das horizontale Synchronisationsignal ein.

Die Triggerung erfolgt auf die angegebene Zeile.

Beispiel: "TRIG:VID:LINE:NUMB 17"

Eigenschaften: *RST-Wert:
SCPI: konform

Betriebsart: A-Z

Dieser Befehl ist nur in Verbindung mit Option TV- und RF-Trigger FSP-B6 verfügbar.

TRIGger<1|2>[:SEQuence]:VIDeo:FIELD:SElect ALL | ODD | EVEN

Dieser Befehl stellt bei ausgewähltem TV-Trigger den Trigger auf das vertikale Synchronisationsignal ein.

Die Triggerung erfolgt mit dem Parameter ALL auf den Bildwechsel ohne Unterscheidung der Halbbilder. Mit ODD wird die Triggerung auf das erste Halbbild, mit EVEN auf das zweite Halbbild ausgewählt.

Beispiel: "TRIG:VID:FIELD:SEL ALL"

Eigenschaften: *RST-Wert:
SCPI: konform

Betriebsart: A-Z

Dieser Befehl ist nur in Verbindung mit Option TV- und RF-Trigger FSP-B6 verfügbar.

TRIGger<1|2>[:SEQuence]:VIDeo:SSIGnal:POLarity NEGative | POSitive

Dieser Befehl legt bei ausgewähltem TV-Trigger die Polarität des Video-Synchronisationssignals fest.

Beispiel: "TRIG:VID:SSIG:POL NEG "

Eigenschaften: *RST-Wert:
SCPI: konform

Betriebsart: A-Z

Dieser Befehl ist nur in Verbindung mit Option TV- und RF-Trigger FSP-B6 verfügbar.

TRIGger[:SEQuence]:SYNChronize:ADJust:EXTernal -460µs...8s

Dieser Befehl vereinigt 2 Befehle:

Zum einen wird mit diesem Befehl der GSM-Trigger 'Extern' ausgewählt. Für alle GSM-Messungen, die ein Triggersignal benötigen und bei denen ein externer Trigger möglich ist, wird die Triggereinstellung **EXTernal** verwendet. Ist der externe Trigger nicht möglich, wird die Triggereinstellung **IMMediate** verwendet (siehe Beschreibung zur Option)

Zusätzlich wird mit dem Befehl der Korrekturwert für den zeitlichen Abstand des externen Triggers vom Slotanfangs (Begin of Slot) des ersten aktiven Slots definiert (siehe Beschreibung zur Option). Dieser Korrekturwert ist notwendig, um bei fehlender Midamble-Triggerung den exakten Zeitbezug zwischen Triggerereignis und Slotanfang (Begin of Slot) zu erhalten. Der jeweilige Korrekturwert für das verwendete Meßobjekt kann im Menü **GENERAL SETTINGS** mit Softkey **TRIGGER OFFSET** ermittelt werden.

Dieser Befehl ist nur mit der Applikations Firmware GSM Mobilstationstest FS-K5 verfügbar.

Hinweise: - *Steht der Analyzer bei Aktivieren des GSM/EDGE-Modus (durch `INST:SEL M GSM`) auf externem Trigger, so wird der GSM-Trigger Extern verwendet, steht er auf*

RF Power so wird der GSM Trigger RF Power verwendet, ansonsten wird der GSM-Trigger IF Power (Default) ausgewählt.

- *Beim Wechsel von GSM/EDGE-Modus in die Betriebsart Analyzer wird die GSM/EDGE-Triggereinstellung übernommen, d.h., IF Power, RF Power, oder externer Trigger.*

Beispiel:	"INST MGSM"	'schaltet das Gerät in den GSM/EDGE-Modus
	"TRIG:SYNC:ADJ:EXT 200us"	'wählt den GSM-Trigger Extern und einen GSM-Triggeroffset von 200 µs zwischen externem Trigger und Slotanfang aus.
Eigenschaften:	*RST-Wert: 0s	
	SCPI: gerätespezifisch	
Betriebsart:	GSM/EDGE	

TRIGger[:SEquence]:SYNChronize:ADJust:IFPower -460µs...8s

Dieser Befehl vereinigt 2 Befehle:

Zum einen wird mit diesem Befehl der GSM-Trigger 'IF Power' ausgewählt. Für alle GSM-Messungen, bei denen ein IF Power-Trigger möglich ist, wird die Triggereinstellung `IFPower` verwendet. Ist der IF Power-Trigger nicht möglich, wird die Triggereinstellung `IMMediate` verwendet (siehe Beschreibung zur Option)

Zusätzlich wird mit dem Befehl der Korrekturwert für den zeitlichen Abstand des IF Power-Triggers vom Slotanfangs (Begin of Slot) des ersten aktiven Slots definiert (siehe Beschreibung zur Option). Dieser Korrekturwert ist notwendig, um bei fehlender Midamble-Triggerung den exakten Zeitbezug zwischen Triggerereignis und Slotanfang (Begin of Slot) zu erhalten. Der jeweilige Korrekturwert für das verwendete Meßobjekt kann im Menü GENERAL SETTINGS mit Softkey TRIGGER OFFSET ermittelt werden.

Dieser Befehl ist nur mit der Applikation GSM/EDGE FS-K5 verfügbar.

- Hinweise:**
- *Steht der Analyzer bei Aktivieren des GSM/EDGE-Modus (durch `INST:SEL MGSM`) auf externem Trigger, so wird der GSM-Trigger Extern verwendet, steht er auf RF Power so wird der GSM Trigger RF Power verwendet, ansonsten wird der GSM-Trigger IF Power (Default) ausgewählt.*
 - *Beim Wechsel von GSM/EDGE-Modus in die Betriebsart Analyzer wird die GSM/EDGE-Triggereinstellung übernommen, d.h., IF Power, RF Power, oder externer Trigger.*

Beispiel:	"INST MGSM"	'schaltet das Gerät in den GSM/EDGE-Modus
	"TRIG:SYNC:ADJ:IFP 20us"	'wählt den GSM-Trigger IF Power und einen GSM-Triggeroffset von 20 µs zwischen IF Power-Trigger und Slotanfang aus
Eigenschaften:	*RST-Wert: 0s	
	SCPI: gerätespezifisch	
Betriebsart:	GSM/EDGE	

TRIGger[:SEquence]:SYNChronize:ADJust:IMMediate

Mit diesem Befehl wird der GSM Trigger Free Run ausgewählt.

Für alle GSM Messungen, die im Free Run Mode ausgeführt werden können, wird der Trigger Mode Free Run verwendet. (Siehe dazu auch die Tabelle der verwendeten Trigger im FS-K5 Bedienhandbuch.)

Dieser Befehl ist nur mit den Optionen GSM/EDGEFS-K5 verfügbar.

- Hinweise:**
- Steht der Analyzer bei Aktivieren des GSM/EDGE-Modus (durch `INST:SEL:MGS`) auf Free Run, so wird der GSM-Trigger IF Power ausgewählt.
 - Beim Wechsel von GSM/EDGE-Modus in die Betriebsart Analyzer wird die GSM/EDGE-Triggereinstellung übernommen, d.h., IF Power, RF Power, Free Run oder externer Trigger.

Beispiel:

"INST:MGS"	'schaltet den FSP in GSM/EDGE Mode
"TRIG:SYNC:ADJ:IMM"	'wählt den GSM Trigger Free Run aus

Eigenschaften:

*RST-Wert:	--
SCPI:	gerätespezifisch

Betriebsart: GSM/EDGE

TRIGger[:SEQuence]:SYNChronize:ADJust:RFPower -460µs...8s

Dieser Befehl vereinigt 2 Kommandos:

Zum einen wird mit diesem Befehl der GSM Trigger 'RF Power' ausgewählt. Für alle GSM Messungen, die mit einem RF Power Triggersignal zusammenarbeiten können, wird der RF Power Trigger verwendet. (Siehe dazu auch die Tabelle der verwendeten Trigger im FS-K5 Bedienhandbuch.)

Zusätzlich wird mit dem Befehl der Korrekturwert für den zeitlichen Abstand des RF Power Triggers vom Slotanfangs (Begin of Slot) des ersten aktiven Slots definiert.

Dieser Korrekturwert ist notwendig, um bei fehlender Midamble-Triggereung den exakten Zeitbezug zwischen Triggerereignis und des betreffenden Slotanfangs (Begin of Slot) zu erhalten.

Dieser Befehl ist nur mit den Optionen GSM/EDGEFS-K5 verfügbar.

- Hinweise:**
- Steht der Analyzer bei Aktivieren des GSM/EDGE-Modus (durch `INST:SEL:MGS`) auf externem Trigger, so wird der GSM-Trigger Extern verwendet, steht er auf RF Power so wird der GSM Trigger RF Power verwendet, ansonsten wird der GSM-Trigger IF Power (Default) ausgewählt.
 - Beim Wechsel von GSM/EDGE-Modus in die Betriebsart Analyzer wird die GSM/EDGE-Triggereinstellung übernommen, d.h., IF Power, RF Power, oder externer Trigger.

Der Befehl ist nur mit Option FSP- B6 (TV- und RF-Trigger) verfügbar.

Beispiel:

"INST:MGS"	'schaltet den FSP in GSM/EDGE Mode
"TRIG:SYNC:ADJ:RFP 20µs"	'wählt den GSM Trigger RF Power und 20 µs zwischen RF Power Trigger und Slotanfang aus

Eigenschaften:

*RST-Wert:	0s
SCPI:	gerätespezifisch

Betriebsart: GSM/EDGE

UNIT - Subsystem

Das Unit-Subsystem wird zum Umschalten der Grundeinheit von Einstellparametern verwendet. Bei Split-Screen-Darstellung wird zwischen UNIT1 (ScreenA) und UNIT2 (ScreenB) unterschieden.

BEFEHL	PARAMETER	EINHEIT	KOMMENTAR
UNIT<1 2> :POWer	DBM V A W DBPW WATT DBUV DBMV VOLT DBUA AMPere		

UNIT<1|2>:POWER DBM | DBPW | WATT | DBUV | DBMV | VOLT | DBUA | AMPere | V | A | W

Dieser Befehl wählt die Einheit für Leistung für das ausgewählte Meßfenster aus.

Hinweis: Die Funktion ist bei aktiven GSM Messungen nicht verfügbar.
Bei aktiver GSM Messung ist die Einheit fest vorgeschrieben, und zwar entweder dBm (Leistungsmessung) oder deg (Phasenfehlermessung).

Beispiel: "UNIT:POW DBM" 'setzt die Leistungseinheit für Screen A auf dBm

Eigenschaften: *RST-Wert: DBM
SCPI: konform

Betriebsart: A

IEC-Bus-Befehle der HP-Modelle 856xE, 8566A/B, 8568A/B und 8594E

Einführung

Die FSP-Familie unterstützt eine Untermenge der IEC-Bus-Befehle der HP-Modelle 8560E, 8561E, 8562E, 8563E, 8564E, 8565E, 8566A, 8566B, 8568A, 8568B und 8594E.

Trotz der Unterschiede in der Systemarchitektur und in den Eigenschaften der Geräte sind die unterstützten Befehle so realisiert, daß ein möglichst hohes Maß an Übereinstimmung mit dem Original erreicht wird.

Dazu gehört, daß nicht nur die Syntaxregeln der neueren Gerätefamilien (B- und E-Modelle) unterstützt werden, sondern auch die der älteren A-Familie.

Die Auswahl der vom FSP unterstützten Befehle genügt dabei in vielen Fällen, um ein bestehendes IEC-Bus-Programm ohne Anpassung ablaufen zu lassen.

Die Auswahl des zu emulierenden Gerätemodells erfolgt in der Handbedienung über die Tastenfolge *SETUP - GENERAL SETUP - GPIB - GPIB LANGUAGE*, über IEC-Bus mit dem Befehl *SYSTem:LANGuage*.

Um auch Gerätemodelle emulieren zu können, die nicht in der Auswahlliste des Softkey GPIB LANGUAGE enthalten sind, kann der Identifizierungsstring als Antwort auf das ID-Kommando verändert werden (Tastenfolge *SETUP - GENERAL SETUP - GPIB - ID STRING USER*). Damit lassen sich alle Gerätemodelle emulieren, deren Befehlssatz zu einem der unterstützten Gerätemodelle kompatibel ist.

Befehlssatz der Modelle 8560E, 8561E, 8562E, 8563E, 8564E, 8565E, 8566A/B, 8568A/B und 8594E

Wie bei den Original-Geräten ist auch beim FSP im Befehlssatz der B-Modelle der Befehlssatz der A-Modelle enthalten.

Befehl	Unterstützte Untermenge	Funktion	Zugehörige HP-Modelle	Status
A1	A1	Clear/Write A	HP 8566A/ HP 8568A	verfügbar
A2	A2	Max Hold A	HP 8566A/ HP 8568A	verfügbar
A3	A3	View A	HP 8566A/ HP 8568A	verfügbar
A4	A4	Blank A	HP 8566A/ HP 8568A	verfügbar
ABORT ¹⁾	ABORT	Stop previous function	HP 856xE / HP 8566B / HP 8568B / HP 8594E	verfügbar
ADJALL	ADJALL	Adjust all	HP 856xE / HP 8566B / HP 8568B / HP 8594E	verfügbar in V3.2x und höher
ADJCRT ²⁾	ADJCRT	Adjust CRT	HP 856xE / HP 8566B / HP 8568B / HP 8594E	verfügbar in V3.2x und höher

Befehl	Unterstützte Untermenge	Funktion	Zugehörige HP-Modelle	Status
ADJIF ²⁾	ADJIF	Auto adjust IF	HP 856xE / HP 8566B / HP 8568B / HP 8594E	verfügbar in V3.2x und höher
AMB	AMB ON OFF AMB 1 0 AMB?	Trace A - B -> Trace A	HP 856xE / HP 8594E	verfügbar in V3.3x und höher
AMBPL	AMBPL ON OFF AMBPL 1 0 AMBPL?		HP 856xE / HP 8566B / HP 8568B / HP 8594E	verfügbar
ANNOT	ANNOT ON OFF ANNOT 1 0 ANNOT?	Annotation	HP 856xE / HP 8566B / HP 8568B / HP 8594E	verfügbar
APB	APB	Trace A + B -> Trace A	HP 856xE / HP 8566B / HP 8568B / HP 8594E	verfügbar in V3.3x und höher
AT	AT <numeric_value> DB DM AT DN AT UP AT AUTO AT?	Attenuation	HP 8566A/ HP 8568A/ HP 856xE / HP 8566B / HP 8568B / HP 8594E	verfügbar
AUNITS	AUNITS DBM DBMV DBUV AUNITS?	Amplitude Units	HP 856xE / HP 8566B / HP 8568B / HP 8594E	verfügbar
AUTOCP	AUTOCP	Coupling default	HP 856xE / HP 8566B / HP 8568B / HP 8594E	verfügbar in V3.2x und höher
AXB	AXB	Exchange trace A and B	HP 856xE / HP 8566B / HP 8568B / HP 8594E	verfügbar in V3.2x und höher
B1	B1	Clear/Write B	HP 8566A/ HP 8568A	verfügbar
B2	B2	Max Hold B	HP 8566A/ HP 8568A	verfügbar
B3	B3	View B	HP 8566A/ HP 8568A	verfügbar
B4	B4	Blank B	HP 8566A/ HP 8568A	verfügbar
BL	BL	Trace B - Display Line -> Trace B	HP 8566A/ HP 8568A	verfügbar in V3.3x und höher
BML	BML	Trace B - Display Line -> Trace B	HP 856xE/ HP8594E	verfügbar in V3.3x und höher
BTC	BTC	Transfer Trace B -> C	HP 856xE / HP 8566B / HP 8568B / HP 8594E	verfügbar in V3.3x und höher
BXC	BXC	Exchange Trace B and C	HP 856xE / HP 8566B / HP 8568B / HP 8594E	verfügbar in V3.3x und höher

Befehl	Unterstützte Untermenge	Funktion	Zugehörige HP-Modelle	Status
BLANK	BLANK TRA TRB TRC	Blank Trace	HP 856xE / HP 8566B / HP 8568B / HP 8594E	verfügbar
C1	C1	A-B off	HP 8566A/ HP 8568A	verfügbar
C2	C2	A-B -> A	HP 8566A/ HP 8568A	verfügbar
CA	CA	Couple Attenuation	HP 8566A/ HP 8568A	verfügbar
CAL ¹⁾	CAL ALL CAL ON CAL OFF	Start analyzer self alignment	HP 856xE / HP 8566B / HP 8568B / HP 8594E	verfügbar
CF	CF <numeric_value> HZ KHZ MHZ GHZ CF UP CF DN CF?	Center Frequency	HP 8566A/ HP 8568A/ HP 856xE / HP 8566B / HP 8568B / HP 8594E	verfügbar
CHANPWR	CHANPWR TRA TRB, <numeric_value>, ?	Channel Power Measurement	HP 856xE / HP 8594E	verfügbar in V3.4x und höher
CHPWRBW	CHPWRBW <numeric_value> HZ KHZ MHZ GHZ	Channel Power Bandwidth	HP 856xE / HP 8594E	verfügbar in V3.4x und höher
CLRW	CLRW TRA TRB TRC	Clear/Write Trace	HP 856xE / HP 8566B / HP 8568B / HP 8594E	verfügbar
CLS ¹⁾	CLS	Clear all status bits	HP 856xE / HP 8566B / HP 8568B / HP 8594E	verfügbar
CONTS	CONTS		HP 856xE / HP 8566B / HP 8568B / HP 8594E	verfügbar
COUPLE	COUPLE AC DC	Input coupling	HP 856xE / HP 8566B / HP 8568B / HP 8594E	verfügbar in V3.2x und höher
CR	CR	Couple RBW	HP 8566A/ HP 8568A	verfügbar
CS	CS	Couple Step Size	HP 8566A/ HP 8568A	verfügbar
CT	CT	Couple SWT	HP 8566A/ HP 8568A	verfügbar
CV	CV	Couple VBW	HP 8566A/ HP 8568A	verfügbar
D1 ²⁾	D1	Display Size normal	HP 8566A/ HP 8568A	verfügbar in V3.3x und höher
DEMODO ¹⁾	DEMODO ON OFF AM FM	AF Demodulator	HP 856xE / HP 8566B / HP 8568B / HP 8594E	verfügbar
DEMODAGC ²⁾	DEMODAGC ON OFF 1 0 DEMODAGC?	Demodulation AGC	HP 856xE / HP 8566B /	verfügbar in V3.2x und höher

Befehl	Unterstützte Untermenge	Funktion	Zugehörige HP-Modelle	Status
			HP 8568B / HP 8594E	
DEMOTD	DEMOTD <numeric_value> S MS US SC DEMOTD UP DN DEMOTD?	Demodulation time	HP 856xE / HP 8566B / HP 8568B / HP 8594E	verfügbar in V3.3x und höher
DET	DET POS SMP NEG DET?	Detector	HP 856xE / HP 8566B / HP 8568B / HP 8594E	verfügbar
DL	DL <numeric_value> DB DM DL DN DL UP DL ON DL OFF DL?	Display Line	HP 856xE / HP 8566B / HP 8568B / HP 8594E	verfügbar
DLE	DLE ON OFF	Display Line enable	HP 856xE / HP 8566B / HP 8568B / HP 8594E	verfügbar in V3.3x und höher
DONE	DONE DONE?	Done query	HP 856xE / HP 8566B / HP 8568B / HP 8594E	verfügbar
E1	E1	Peak Search	HP 8566A/ HP 8568A	verfügbar
E2	E2	Marker to Center Freq.	HP 8566A/ HP 8568A	verfügbar
E3	E3	Deltamarker Step Size	HP 8566A/ HP 8568A	verfügbar
E4	E4	Marker to Ref. Level	HP 8566A/ HP 8568A	verfügbar
ERR?	ERR?	Error queue query	HP 856xE / HP 8566B / HP 8568B / HP 8594E	verfügbar
EX	EX	Exchange trace A and B	HP 8566A / HP 8568A	verfügbar in V3.2x und höher
FA	FA <numeric_value> HZ KHZ MHZ GHZ FA UP FA DN FA?	Start Frequency	HP 8566A/ HP 8568A/ HP 856xE / HP 8566B / HP 8568B / HP 8594E	verfügbar
FB	FB <numeric_value> HZ KHZ MHZ GHZ FB UP FB DN FB?	Stop Frequency	HP 8566A/ HP 8568A/ HP 856xE / HP 8566B / HP 8568B / HP 8594E	verfügbar
FOFFSET ¹⁾	FOFFSET <numeric_value> HZ KHZ MHZ GHZ FOFFSET?	Frequency Offset	HP 856xE / HP 8566B / HP 8568B / HP 8594E	verfügbar
FREF	FREF INT EXT	Reference Frequency	HP 856xE / HP 8566B / HP 8568B / HP 8594E	verfügbar in V3.2x und höher

Befehl	Unterstützte Untermenge	Funktion	Zugehörige HP-Modelle	Status
FS	FS	Full Span	HP 8566A/ HP 8568A	verfügbar
GATE ¹⁾	GATE ON OFF GATE 1 0		HP 856xE / HP 8566B / HP 8568B / HP 8594E	verfügbar
GATECTL ¹⁾	GATECTL EDGE LEVEL GATECTL?		HP 856xE / HP 8566B / HP 8568B / HP 8594E	verfügbar
GD ¹⁾	GD <numeric_value> US MS SC GD DN GD UP GD?		HP 856xE / HP 8566B / HP 8568B / HP 8594E	verfügbar
GL ¹⁾	GL <numeric_value> US MS SC GL DN GL UP GL?		HP 856xE / HP 8566B / HP 8568B / HP 8594E	verfügbar
GP ¹⁾	GP POS NEG GP?		HP 856xE / HP 8566B / HP 8568B / HP 8594E	verfügbar
GRAT ²⁾	GRAT ON OFF	Graticule	HP 856xE / HP 8566B / HP 8568B / HP 8594E	verfügbar in V3.2x und höher
I1	I1		HP 8566A/ HP 8568A	verfügbar
I2	I2		HP 8566A/ HP 8568A	verfügbar
ID	ID ID?	Identify	HP 8566A/ HP 8568A/ HP 856xE / HP 8566B / HP 8568B / HP 8594E	verfügbar
INZ ¹⁾	INZ 75 INZ 50 INZ?	Input Impedance	HP 856xE / HP 8566B / HP 8568B / HP 8594E	verfügbar
IP	IP	Instrument preset	HP 8566A/ HP 8568A	verfügbar
KS=	KS= <numeric_value> HZ KHZ MHZ GHZ KS= DN KS= UP KS=?	Marker Frequency Counter Resolution	HP 8566A/ HP 8568A	verfügbar
KS/	KS/	Manual Peaking	HP 8566A/ HP 8568A	verfügbar in V3.2x und höher
KS(KS(Lock register	HP 8566A/ HP 8568A	verfügbar in V3.4x und höher
KS)	KS)	Unlock register	HP 8566A/ HP 8568A	verfügbar in V3.4x und höher
KS91	KS91	Read Amplitude Error	HP 8566A/ HP 8568A	verfügbar in V3.4x und höher
KSA	KSA	Amplitude Units in dBm	HP 8566A/ HP 8568A	verfügbar

Befehl	Unterstützte Untermenge	Funktion	Zugehörige HP-Modelle	Status
KSB	KSB	Amplitude Units in dBmV	HP 8566A/ HP 8568A	verfügbar
KSC	KSC	Amplitude Units in dBuV	HP 8566A/ HP 8568A	verfügbar
KSD	KSD	Amplitude Units in V	HP 8566A/ HP 8568A	verfügbar
KSE	KSE <numeric_value> <char data>@	Title mode	HP 8566A/ HP 8568A	verfügbar
KSG	KSG KSG ON KSG <numeric_value>	Video Averaging on	HP 8566A/ HP 8568A	verfügbar
KSH	KSH	Video Averaging Off	HP 8566A/ HP 8568A	verfügbar
KSK		Marker to Next Peak	HP 8566A/ HP 8568A	verfügbar
KSL		Marker Noise off	HP 8566A/ HP 8568A	verfügbar
KSM		Marker Noise on	HP 8566A/ HP 8568A	verfügbar
KSO	KSO	Deltamarker to span	HP 8566A/ HP 8568A	verfügbar in V3.2x und höher
KSP	KSP <numeric_value>	HPiB address	HP 8566A/ HP 8568A	verfügbar
KSQ ²⁾	KSQ	Band lock off	HP 8566A/ HP 8568A	verfügbar in V3.2x und höher
KST	KST	Fast Preset	HP 8566A/ HP 8568A	verfügbar
KSV	KSV <numeric_value> HZ KHZ MHZ GHZ KSV?	Frequency Offset	HP 8566A/ HP 8568A	verfügbar
KSW	KSW	Error Correction Routine	HP 8566A/ HP 8568A	verfügbar
KSX	KSX	Correction Values On	HP 8566A/ HP 8568A	verfügbar
KSY	KSY	Correction Values Off	HP 8566A/ HP 8568A	verfügbar
KSZ	KSZ <numeric_value> DB KSZ?	Reference Value Offset	HP 8566A/ HP 8568A	verfügbar
KSa	KSa	Normal Detection	HP 8566A/ HP 8568A	verfügbar
KSb	KSb	Pos Peak Detection	HP 8566A/ HP 8568A	verfügbar
KSd	KSd	Neg Peak Detection	HP 8566A/ HP 8568A	verfügbar
KSe	KSe	Sample Detection	HP 8566A/ HP 8568A	verfügbar
KSj	KSj	View Trace C	HP 8566A/ HP 8568A	verfügbar
KSk	KSk	Blank Trace C	HP 8566A/ HP 8568A	verfügbar
KSI	KSI	Transfer B to C	HP 8566A/ HP 8568A	verfügbar

Befehl	Unterstützte Untermenge	Funktion	Zugehörige HP-Modelle	Status
KSm	KSm	Graticule off	HP 8566A/ HP 8568A	verfügbar
KSn	KSn	Grid on	HP 8566A/ HP 8568A	verfügbar in V3.2x und höher
KSo	KSn	Character display off	HP 8566A/ HP 8568A	verfügbar in V3.2x und höher
KSp	KSp	Character display on	HP 8566A/ HP 8568A	verfügbar in V3.2x und höher
KSr	KSr	Create service request	HP 8566A/ HP 8568A	verfügbar in V3.2x und höher
KSt ²⁾	KSt	Band lock on	HP 8566A/ HP 8568A	verfügbar in V3.2x und höher
KSv ²⁾	KSv	Signal ident on	HP 8566A/ HP 8568A	verfügbar in V3.2x und höher
L0	L0	Display line off	HP 8566A/ HP 8568A	verfügbar in V3.2x und höher
LB	LB <numeric_value> <char data>@	Label	HP 8566A/ HP 8568A	verfügbar in V3.2x und höher
LF	LF	Low frequency band preset	HP 8566A/ HP 8568A	verfügbar in V3.2x und höher
LG	LG <numeric_value> DB DM LG?	Amplitude Scale Log	HP 856xE / HP 8566B / HP 8568B / HP 8594E	verfügbar
LL ²⁾	LL	Plot command	HP 8566A/ HP 8568A	verfügbar in V3.2x und höher
LN	LN	Amplitude Scale Lin	HP 856xE / HP 8566B / HP 8568B / HP 8594E	verfügbar
M1	M1	Marker Off	HP 8566A/ HP 8568A	verfügbar
M2	M2 M2 <numeric_value> HZ KHZ MHZ GHZ M2 DN M2 UP M2?	Marker Normal	HP 8566A/ HP 8568A	verfügbar
M3	M3 M3 <numeric_value> HZ KHZ MHZ GHZ M3 DN M3 UP M3?	Delta Marker	HP 8566A/ HP 8568A	verfügbar
M4	M4 <numeric_value> HZ KHZ MHZ GHZ	Marker Zoom	HP 8566A/ HP 8568A	verfügbar
MA	MA	Marker Amplitude	HP 8566A/ HP 8568A	verfügbar
MC0	MC0	Marker Count off	HP 8566A/ HP 8568A	verfügbar
MC1	MC1	Marker Count on	HP 8566A/ HP 8568A	verfügbar
MF	MF MF?	Marker Frequency	HP 8566A/ HP 8568A/ HP 856xE /	verfügbar

Befehl	Unterstützte Untermenge	Funktion	Zugehörige HP-Modelle	Status
			HP 8566B / HP 8568B / HP 8594E	
MINH ¹⁾	MINH TRC	Minimum Hold	HP 856xE / HP 8566B / HP 8568B / HP 8594E	verfügbar
MKA	MKA <numeric_value> MKA?	Marker Amplitude	HP 856xE / HP 8566B / HP 8568B / HP 8594E	MKA <numeric_value> verfügbar in V3.4x und höher query immer verfügbar
MKACT	MKACT 1 MKACT?	Select the active marker	HP 856xE / HP 8566B / HP 8568B / HP 8594E	verfügbar
MKBW ¹⁾	MKBW <numeric_value> MKBW ON MKBW OFF	N dB Down	HP 856xE / HP 8566B / HP 8568B / HP 8594E	verfügbar
MKD	MKD MKD <numeric_value> HZ KHZ MHZ GHZ MKD DN MKD UP MKD ON MKD OFF MKD?	Delta Marker	HP 856xE / HP 8566B / HP 8568B / HP 8594E	verfügbar
MKDR	MKDR <numeric_value> HZ KHZ MHZ GHZ S SC MS MSEC USMK DR?	Delta Marker reverse	HP 856xE / HP 8566B / HP 8568B / HP 8594E	query verfügbar in V3.2x und höher, komplett verfügbar in V3.3x und höher
MKF	MKF <numeric_value> HZ KHZ MHZ GHZ MKF?	Set Marker Frequency	HP 856xE / HP 8566B / HP 8568B / HP 8594E	verfügbar
		Marker On		
MKFC	MKFC ON OFF	Frequency Counter on/off	HP 856xE / HP 8566B / HP 8568B / HP 8594E	verfügbar in V3.2x und höher
MKFCR ¹⁾	MKFCR <numeric_value> HZ KHZ MHZ GHZ MKFCR DN MKFCR UP MKFCR?	Frequency Counter Resolution	HP 856xE / HP 8566B / HP 8568B / HP 8594E	verfügbar
MKMIN	MKMIN	Marker -> Min	HP 856xE / HP 8566B / HP 8568B / HP 8594E	verfügbar
MKN	MKN MKN <numeric_value> HZ KHZ MHZ GHZ MKN DN MKN UP MKN ON MKN OFF MKN?	Normal Marker	HP 856xE / HP 8566B / HP 8568B / HP 8594E	verfügbar

Befehl	Unterstützte Untermenge	Funktion	Zugehörige HP-Modelle	Status
MKNOISE	MKNOISE ON OFF MKNOISE 1 0 MKNOISE?	Noise Measurement	HP 856xE / HP 8566B / HP 8568B / HP 8594E	verfügbar
MKOFF	MKOFF MKOFF ALL	Marker off	HP 856xE / HP 8566B / HP 8568B / HP 8594E	verfügbar
MKP	MKP <numeric_value> MKP?	Marker position	HP 856xE / HP 8566B / HP 8568B / HP 8594E	verfügbar in V3.4x und höher
MKPK	MKPK MKPK HI MKPK NH MKPK NR MKPK NL	Marker Search	HP 856xE / HP 8566B / HP 8568B / HP 8594E	verfügbar
MKPT	MKPT MKPT HI MKPT NH MKPT NR MKPT NL	Marker Peak Threshold	HP 856xE / HP 8566B / HP 8568B / HP 8594E	verfügbar
MKPX	MKPX <numeric_value> DB MKPX DN MKPX UP MKPX?	Peak Excursion	HP 856xE / HP 8566B / HP 8568B / HP 8594E	verfügbar
MKRL	MKRL	Ref Level = Marker Level	HP 856xE / HP 8566B / HP 8568B / HP 8594E	verfügbar
MKSP	MKSP	Deltamarker to span	HP 856xE / HP 8566B / HP 8568B / HP 8594E	verfügbar in V3.2x und höher
MKSS	MKSS	CF Stepsize = Marker Freq	HP 856xE / HP 8566B / HP 8568B / HP 8594E	verfügbar
MKT	MKT <numeric_value> S MS US SC MKT?	MKF = fstart + MKT/SWT*Span	HP 856xE / HP 8594E	verfügbar in V3.3x und höher
MKTRACE	MKTRACE TRA TRB TRC	Marker to Trace	HP 856xE / HP 8566B / HP 8568B / HP 8594E	verfügbar
MKTRACK	MKTRACK ON OFF MKTRACK 1 0 MKTRACK?	Signal Track	HP 856xE / HP 8566B / HP 8568B / HP 8594E	verfügbar
MKTYPE	MKTYPE AMP MKTYPE?	Markertyp	HP 856xE / HP 8566B / HP 8568B / HP 8594E	verfügbar in V3.4x und höher
MOV	MOV TRA TRB TRC,TRA TRB TRC	Move Trace Contents	HP 856xE / HP 8566B / HP 8568B / HP 8594E	verfügbar
MT0	MT0	Marker Track Off	HP 8566A/	verfügbar

Befehl	Unterstützte Untermenge	Funktion	Zugehörige HP-Modelle	Status
			HP 8568A	
MT1	MT1	Marker Track On	HP 8566A/ HP 8568A	verfügbar
MXMH	MXMH TRA TRB	Maximum Hold	HP 856xE / HP 8566B / HP 8568B / HP 8594E	verfügbar
NORMALIZE	NORMALIZE	Normalize trace	HP 856xE / HP 8566B / HP 8568B / HP 8594E	verfügbar in V3.2x und höher
NRL ¹⁾	NRL <numeric_value> DB DM NRL?	Normalized Reference Level	HP 856xE / HP 8566B / HP 8568B / HP 8594E	verfügbar
NRPOS	NRPOS <numeric_value> NRL?	Normalize position	HP 856xE / HP 8566B / HP 8568B / HP 8594E	verfügbar in V3.2x und höher
O1	O1	Format ASCII, Values 0 to 4095	HP 8566A/ HP 8568A	verfügbar
O2	O2	Format Binary, Values 0 to 4095	HP 8566A/ HP 8568A	verfügbar in V3.3x und höher
O3	O3	Format ASCII	HP 8566A/ HP 8568A	verfügbar
OA	OA	Output All	HP 8566A/ HP 8568A	verfügbar
OL	OL <80 characters> OL?	Output Learn String	HP 8566A/ HP 8568A	verfügbar
OT	OT	Output Trace Annotations	HP 8566A/ HP 8568A	verfügbar
PA ²⁾	PA <numeric_value>, <numeric_value	Plot command	HP 8566A/ HP 8568A	verfügbar in V3.2x und höher
PD ²⁾	PD <numeric_value>, <numeric_value	Plot command	HP 8566A/ HP 8568A	verfügbar in V3.2x und höher
PLOTORG ²⁾	PLOTORG DSP GRT	Plot command	HP 856xE / HP 8566B / HP 8568B / HP 8594E	verfügbar in V3.2x und höher
PLOTSRC ²⁾	PLOTSRC ANNT GRT TRB TRA ALLDSP GRT	Plot command	HP 856xE / HP 8566B / HP 8568B / HP 8594E	verfügbar in V3.2x und höher
PP	PP	Preselector Peaking	HP 8566A/ HP 8568A	verfügbar
PRINT ¹⁾	PRINT PRINT 1 0	Hardcopy	HP 856xE / HP 8566B / HP 8568B / HP 8594E	verfügbar
PSDAC ²⁾	PSDAC <numeric_value> PSDAC UP DN	Preselector DAC value	HP 856xE / HP 8566B / HP 8568B / HP 8594E	verfügbar in V3.2x und höher
PSTATE ²⁾	PSTATE ON OFF 1 0	Protect State	HP 856xE / HP 8566B / HP 8568B /	verfügbar in V3.2x und höher

Befehl	Unterstützte Untermenge	Funktion	Zugehörige HP-Modelle	Status
			HP 8594E	
PU ²⁾	PU	Pen Up	HP 8566A/ HP 8568A	verfügbar in V3.3x und höher
R1	R1	Set Status Bit Enable	HP 8566A/ HP 8568A	verfügbar
R2	R2	Set Status Bit Enable	HP 8566A/ HP 8568A	verfügbar
R3	R3	Set Status Bit Enable	HP 8566A/ HP 8568A	verfügbar
R4	R4	Set Status Bit Enable	HP 8566A/ HP 8568A	verfügbar
RB	RB <numeric_value> HZ KHZ MHZ GHZ RB DN RB UP RB AUTO RB?	Resolution Bandwidth	HP 856xE / HP 8566B / HP 8568B / HP 8594E	verfügbar
RBR	RBR <numeric_value> RBR DN RBR UP RBR?	Resolution Bandwidth Ratio	HP 856xE / HP 8566B / HP 8568B / HP 8594E	verfügbar in V3.2x und höher
RC1...6	RC1...6	Recall Last State	HP 8566A/ HP 8568A	verfügbar
RCLS	RCLS <numeric_value>	Recall State Register	HP 856xE / HP 8566B / HP 8568B / HP 8594E	verfügbar
RCLT	RCLT TRA TRB,<number>	Recall Trace	HP856xE / HP8594E	available in V3.3x und höher
RESET	RESET	Instrument preset	HP 856xE / HP 8566B / HP 8568B / HP 8594E	verfügbar
REV	REV REV?	Firmware revision	HP 856xE / HP 8566B / HP 8568B / HP 8594E	verfügbar
RL	RL <numeric_value> DB DM RL DN RL UP RL?	Reference Level	HP 856xE / HP 8566B / HP 8568B / HP 8594E	verfügbar
RLCAL	RLCAL <numeric_value> RL?	Reference Level Calibration	HP 856xE / HP 8566B / HP 8568B / HP 8594E	verfügbar in V3.2x und höher
RCLOSCAL	RCLOSCAL	Recall Open/Short Average	HP 856xE / HP 8594E	verfügbar in V3.3x und höher
RCLTHRU	RCLTHRU	Recall Thru	HP 856xE / HP 8594E	verfügbar in V3.3x und höher
RLPOS ¹⁾	RLPOS <numeric_value> RLPOS DN RLPOS UP RLPOS?	Reference Level Position	HP 856xE / HP 8566B / HP 8568B / HP 8594E	verfügbar
ROFFSET	ROFFSET <numeric_value> DB DM ROFFSET?	Reference Level Offset	HP 856xE / HP 8566B / HP 8568B /	verfügbar

Befehl	Unterstützte Untermenge	Funktion	Zugehörige HP-Modelle	Status
			HP 8594E	
RQS	RQS	Service Request Bit mask	HP 856xE / HP 8566B / HP 8568B / HP 8594E	verfügbar
S1	S1	Continuous Sweep	HP 8566A/ HP 8568A	verfügbar
S2	S2	Single Sweep	HP 8566A/ HP 8568A	verfügbar
SAVES	SAVES <numeric_value>	Save State Register	HP 856xE / HP 8566B / HP 8568B / HP 8594E	verfügbar
SAVET	SAVET TRA TRB,<number>	Save Trace	HP856xE / HP8594E	verfügbar in V3.3x und höher
SMOOTH	SMOOTH TRA TRB TRC, <number of points>	Smooth Trace	HP 856xE / HP 8566B / HP 8568B / HP 8594E	verfügbar in V3.4x und höher
SNGLS	SNGLS	Single Sweep	HP 856xE / HP 8566B / HP 8568B / HP 8594E	verfügbar
SQUELCH ²⁾	SQUELCH <numeric_value> DM DB SQUELCH UP DN SQUELCH ON OFF	Squelch	HP 856xE / HP 8566B / HP 8568B / HP 8594E	verfügbar in V3.3x und höher
SP	SP <numeric_value> HZ KHZ MHZ GHZ SP DN SP UP SP?	Span	HP 8566A/ HP 8568A/ HP 856xE / HP 8566B / HP 8568B / HP 8594E	verfügbar
SRCNORM ¹⁾	SRCNORM ON OFF SRCNORM 1 0	Source Normalization	HP 856xE / HP 8566B / HP 8568B / HP 8594E	verfügbar
SRCPOFS ¹⁾	SRCPOFS <numeric_value> DB DM SRCPOFS DN SRCPOFS UP SRCPOFS?	Source Power Offset	HP 856xE / HP 8566B / HP 8568B / HP 8594E	verfügbar
SRCPWR ¹⁾	SRCPWR <numeric_value> DB DM SRCPWR DN SRCPWR UP SRCPWR ON SRCPWR OFF SRCPWR?	Source Power	HP 856xE / HP 8566B / HP 8568B / HP 8594E	verfügbar
SS	SS <numeric_value> HZ KHZ MHZ GHZ SS DN SS UP SS AUTO SS?	CF Step Size	HP 8566A/ HP 8568A/ HP 856xE / HP 8566B / HP 8568B / HP 8594E	verfügbar
ST	ST <numeric_value> US MS SC ST DN ST UP ST AUTO	Sweep Time	HP 8566A/ HP 8568A/ HP 856xE / HP 8566B / HP 8568B /	verfügbar

Befehl	Unterstützte Untermenge	Funktion	Zugehörige HP-Modelle	Status
	ST?		HP 8594E	
STB	STB	Status byte query	HP 856xE / HP 8566B / HP 8568B / HP 8594E	verfügbar
STOREOPEN	STOREOPEN	Store Open	HP 856xE / HP 8594E	verfügbar in V3.3x und höher
STORESHORT	STORESHORT	Store Short	HP 856xE / HP 8594E	verfügbar in V3.3x und höher
STORETHRU	STORETHRU	Store Thru	HP 856xE / HP 8594E	verfügbar in V3.3x und höher
SV1...6	SV1...6	Save State	HP 8566A/ HP 8568A	verfügbar
SWPCPL ²⁾	SWPCPL SA SR SWPCPL?	Sweep Couple	HP 856xE / HP 8566B / HP 8568B / HP 8594E	verfügbar in V3.3x und höher
SWPOUT ²⁾	SWPOUT FAV FAVA RAMP SWPOUT?	Sweep Output	HP 856xE / HP 8566B / HP 8568B / HP 8594E	verfügbar in V3.2x und höher
T0	T0	Threshold off	HP 8566A/ HP 8568A	verfügbar
T1	T1	Free Run Trigger	HP 8566A/ HP 8568A	verfügbar
T2 ²⁾	T2	Line Trigger	HP 8566A/ HP 8568A	verfügbar
T3	T3	External Trigger	HP 8566A/ HP 8568A	verfügbar
T4	T4	Video Trigger	HP 8566A/ HP 8568A	verfügbar
TA	TA	Transfer A	HP 8566A/ HP 8568A	verfügbar
TB	TB	Transfer B	HP 8566A/ HP 8568A	verfügbar
TDF	TDF P TDF?	Trace Data Format	HP 856xE / HP 8566B / HP 8568B / HP 8594E	verfügbar
TH	TH <numeric_value> DB DM TH DN TH UP TH ON TH OFF TH AUTO TH?	Threshold	HP 856xE / HP 8566B / HP 8568B / HP 8594E	verfügbar
THE	THE ON OFF	Threshold Line enable	HP 856xE / HP 8566B / HP 8568B / HP 8594E	verfügbar in V3.3x und höher
TIMEDSP ¹⁾	TIMEDSP ON OFF TIMEDSP 1 0 TIMEDSP?	Time Display	HP 856xE / HP 8566B / HP 8568B / HP 8594E	verfügbar
TM	TM FREE VID EXT LINE ²⁾ TM?	Trigger Mode	HP 856xE / HP 8566B /	verfügbar

Befehl	Unterstützte Untermenge	Funktion	Zugehörige HP-Modelle	Status
			HP 8568B / HP 8594E	
TRA	TRA?	Transfer A	HP 856xE / HP 8566B / HP 8568B / HP 8594E	verfügbar
TRB	TRB?	Transfer B	HP 856xE / HP 8566B / HP 8568B / HP 8594E	verfügbar
TRSTAT	TRSTAT?	Trace State Query	HP 856xE / HP 8566B / HP 8568B / HP 8594E	verfügbar in V3.3x und höher
TS	TS	Take Sweep	HP 856xE / HP 8566B / HP 8568B / HP 8594E	verfügbar
UR ²⁾	UR	Plot Command	HP 8566A/ HP 8568A	verfügbar in V3.2x und höher
VAVG	VAVG VAVG TRA TRB TRC	Video Averaging	HP 856xE / HP 8566B / HP 8568B / HP 8594E	verfügbar
VB	VB <numeric_value> HZ KHZ MHZ GHZ VB DN VB UP VB AUTO VB?	Video Bandwidth	HP 856xE / HP 8566B / HP 8568B / HP 8594E	verfügbar
VBR ¹⁾	VBR <numeric_value> VBR DN VBR UP VBR?	Video Bandwidth Ratio	HP 856xE / HP 8566B / HP 8568B / HP 8594E	verfügbar
VIEW	VIEW TRA TRB TRC		HP 856xE / HP 8566B / HP 8568B / HP 8594E	verfügbar
VTL	VTL <numeric_value> DB DM VTL DN VTL UP VTL?	Video Trigger Level	HP 856xE / HP 8594E	verfügbar in V3.3x und höher

¹⁾ nur HP 8594E

²⁾ Befehl wird ohne Fehlermeldung akzeptiert, aber ignoriert

¹⁾ Nur HP 8594E

¹⁾ Nur HP 8594E

¹⁾ Nur HP 8594E

¹⁾ Nur HP 8594E

¹⁾ Nur HP 8594E

¹⁾ Nur HP 8594E

Besonderheiten der Befehlsenerkennung der Modelle 8566A und 8568A

Die Syntax der A-Modelle unterscheidet sich wesentlich von der der B- und E-Modelle. Sowohl die Namen für gleiche Gerätefunktionen als auch der Aufbau der Fernsteuerbefehle ist grundlegend verschieden.

Die Befehle der A-Modelle sind wie folgt aufgebaut:

`<command> ::=`
`<command code>[<SPC>][<data>|<step>][<SPC>][<delimiter>][<command code>]...<delimiter>`

`<data> ::=` `<value>[<SPC>][<units code>][<SPC>][<delimiter>][<SPC>][<data>]...`

`<step> ::=` UP|DN

mit

`<command code>` = siehe Tabelle "Unterstützte Befehle"

`<value>` = Integer oder Gleitkommazahl

`<units code>` = DM | -DM | DB | HZ | KZ | MZ | GZ | MV | UV | SC | MS | US

`<delimiter>` = <CR> | <LF> | <, > | <; > | <ETX>

`<SPC>` = 32₁₀

`<ETX>` = 3₁₀

In [] geschriebene Befehlssteile sind optional.

Aufgrund der unterschiedlichen IEC-Bus-Hardware ist beim FSP folgende Einschränkung notwendig:

Als Abschlußzeichen, das von der IEC-Bus-Hardware erkannt wird, wird unverändert <LF>| <EOI> verwendet. Die anderen Trennzeichen werden bei der Syntaxanalyse erkannt und ausgewertet.

Besonderheiten der Befehle

Befehl	Bekannte Unterschiede
ABORT	Setzt nicht automatisch das Command Complete Bit (Bit 4) im Statusbyte. Benötigt ein zusätzliches DONE-Kommando für diesen Zweck.
ANNOT	Es wird nur die Frequenzachse beeinflusst.
AT	AT DN/UP: Schrittweite
CAL	Die CAL-Befehle setzen nicht automatisch das Command Complete-Bit (Bit 4) im Status Byte. Dafür wird ein zusätzliches DONE-Kommando benötigt.
CF	Defaultwert, Wertebereich, Schrittweite.
CR	Default-Verhältnis Span / RBW
CT	Berechnungsformel der gekoppelten Sweepzeit
CV	Default-Verhältnis RBW / VBW
DEMODO	FSP: erfordert Option FSP-B3
DET	Die Antwort des FSP auf DET? ist SAMP statt SMP. DET setzt nicht automatisch das Command Complete Bit (Bit 4) im Statusbyte. Hierfür wird ein zusätzlicher DONE-Befehl benötigt.
ERR?	Löscht das Fehlerbit im Status Register, gibt aber stets '0' als Antwort zurück
FA	Defaultwert, Wertebereich, Schrittweite.
FB	Defaultwert, Wertebereich, Schrittweite.

Befehl	Bekannte Unterschiede
ID	Abfrage des Gerätetyps. Der mit <i>SETUP - GENERAL SETUP - GPIB - ID STRING USER</i> eingegebene Gerätetyp wird zurückgegeben.
M2	Defaultwert, Wertebereich, Schrittweite.
M3	Defaultwert, Wertebereich, Schrittweite.
MKACT	Es wird nur Marker 1 als aktiver Marker unterstützt.
MKBW	Unterschiedlicher Defaultwert.
MKPT	Unterschiedliche Schrittweite
MKPX	Unterschiedliche Schrittweite
NRL	erfordert Option FSP -B9 oder FSP-B10
OL?	Abspeichern des Gerätezustands: 80 Zeichen werden als Kennzeichnung der Geräteeinstellung zurückgegeben. Der Inhalt der ausgelesenen 80 Zeichen entspricht nicht dem Originalformat der 8566A / 8568A Familie.
OL	Rücklesen des Gerätezustands: übernimmt die mit OL? ausgelesenen 80 Zeichen als Kennzeichnung des zugehörigen Datensatzes. Der Inhalt der erwarteten 80 Zeichen entspricht nicht dem Originalformat der 8566A / 8568A Familie.
RB	Defaultwert, Wertebereich, Schrittweite.
RL	Schrittweite und Defaultwert
RLPOS	Beim FSP verändert diese Funktion die Position des Referenzpegels auch, wenn die Mitlaufgenerator-Normalisierung ausgeschaltet ist.
RQS	Unterstützte Bits: 1 (Units key pressed) 2 (End of Sweep) 3 (Device error) 4 (Command complete) 5 (Illegal command)
SRCNORM	erfordert Option FSP -B9 oder FSP-B10
SRCPWR	erfordert Option FSP -B9 oder FSP-B10
SP	Defaultwert, Wertebereich, Schrittweite.
SS	Defaultwert, Wertebereich, Schrittweite.
ST	Defaultwert, Wertebereich, Schrittweite.
STB	Die Statusbits werden wie unter RQS beschrieben abgebildet. <i>Hinweis:</i> <i>Bit 2 und 4 werden immer gemeinsam gesetzt wenn "Command Complete" oder "End of Sweep" erkannt wird. Der FSP kann zwischen diesen Bedingungen nicht unterscheiden. Zusätzlich können diese Bits nicht zur Synchronisierung auf das Sweepende im Continuous Sweep Betrieb verwendet werden.</i>
TA	Ausgabe von 1001 Tracepunkten von trace A im Format O1, O2 oder O3
TB	Ausgabe von 1001 Tracepunkten von trace B im Format O1, O2 oder O3
TH	Unterschiedlicher Defaultwert
VB	Wertebereich
VBR	Defaultwert

TH

Modellabhängige Default-Einstellungen

Beim Umschalten der IEC-Bus-Sprache auf ein 85xx-Modell wird die IEC-Bus-Adresse automatisch auf 18 umgestellt, sofern noch Default-Adresse des FSP (20) eingestellt ist. Ist ein anderer Wert eingestellt, so bleibt dieser erhalten. Bei der Rückkehr nach SCPI bleibt die Adresse unverändert.

Die nachfolgende Tabelle zeigt die Default-Einstellungen, die nach Umschaltung der IEC-Bus-Sprache und bei den Befehlen IP, KST und RESET eingestellt werden:

Model	# of Trace Points	Start Freq.	Stop Freq.	Ref Level	Input Coupling
8566A/B	1001	2 GHz	22 GHz	0 dBm	DC (FSU) AC (FSP)
8568A/B	1001	0 Hz	1.5 GHz	0 dBm	AC
8560E	601	0 Hz	2.9 GHz	0 dBm	AC
8561E	601	0 Hz	6.5 GHz	0 dBm	AC
8562E	601	0 Hz	13.2 GHz	0 dBm	AC
8563E	601	0 Hz	26.5 GHz	0 dBm	AC
8564E	601	0 Hz	40 GHz	0 dBm	AC
8565E	601	0 Hz	50 GHz	0 dBm	AC
8594E	401	0 Hz	3 GHz	0 dBm	AC

Hinweise zur eingestellten Stoppfrequenz:

Die in der Tabelle angegebene Stoppfrequenz wird ggf. auf den jeweiligen Frequenzbereich des FSP begrenzt.

Beim Befehl LF wird die Stoppfrequenz beim 8566A/B auf 2 GHz eingestellt.

Hinweis zur Anzahl der Messpunkte:

Die Umschaltung der # of Trace Points erfolgt erst beim Übergang in den REMOTE-Zustand.

Daten-Ausgabeformate

Während bei den Standards SCPI und IEEE488.2 die Ausgabeformate für numerische Daten in weiten Bereichen flexibel sind, ist das Ausgabeformat der HP Geräte bezüglich Stellenzahl sehr genau festgelegt. Bei Fernsteuerprogrammen für diese Gerätetypen wurden die Speicherbereiche für das Einlesen von Gerätedaten dementsprechend angepasst.

Der FSP verwendet daher bei Abfragebefehlen den gleichen Aufbau für die Antwortdaten wie die Originalgeräte, insbesondere was die Anzahl der ausgegebenen Zeichen betrifft.

Bei der Ausgabe von Tracedaten werden drei Formate unterstützt: Display Units (Befehl O1) und physikalische Werte (Befehl O2 und O3 bzw. TDF P). Beim Format "Display Units" werden die Pegelraten des FSP auf Wertebereich und Auflösung der 8566/8568-Serie umgerechnet. Der FSP wird beim Übergang in den REMOTE-Zustand so umkonfiguriert, daß seine Messpunktezahlder der 85xx-Familien entspricht (1001 bei 8566A/B und 8568A/B, 601 bei 8560E bis 8565E, 401 bei 8594E).

IEC-Bus-Statusverwaltung

Die Belegung der Statusbits durch die Befehle R1, R2, R3, R4, RQS wird ab Firmwareversion 1.80 unterstützt. Der Befehl STB und der Serial Poll liefern als Antwort einen 8 Bit Wert mit folgender Bitbelegung:

Bit enabled by RQS
1 (Units key pressed)
2 (End of Sweep)
3 (Device Error)
4 (Command Complete)
5 (Illegal Command)
6 (Service Request)

Die Bits 0 und 7 sind unbenutzt und haben stets den Wert 0.

Zu beachten ist, daß der FSP jede auf der Frontplatte gedrückte Taste meldet, wenn Bit 1 freigeschaltet wurde, anstatt nur die Unit-Tasten.

Ein weiterer Unterschied besteht in der Behandlung von Bit 6 des Status Byte. Dieses Bit gibt beim HP Analyzer den Zustand der SRQ-Leitung am Bus wieder. Beim FSP ist dies nicht möglich. Daher wird dieses Bit gesetzt, sobald eines der Bits 1 bis 5 gesetzt ist. Allerdings wird beim FSP Bit 6 durch einen Serial Poll nicht rückgesetzt.

Unterschiede im IECBUS-Verhalten zwischen der FSQ- und FSE-Gerätefamilie

Die nachfolgende Liste von IECBUS-Kommandos enthält die Unterschiede sowohl in der Befehlssyntax, als auch im Verhalten zwischen den Befehlssätzen der Grundgeräte der FSQ- und der FSE-Analysatorfamilie. Firmware-Optionen wie FS-K5 oder FSE-K10 sind in diesem Bedienungshandbuch nicht berücksichtigt; die zugehörigen Befehle sind im Grundgerät nicht verfügbar und entsprechend gekennzeichnet.

In der Spalte "Gerät" verkörpert der Eintrag "FSE" ohne Zusatz die komplette Gerätefamilie einschließlich FSE, FSQ, FSET und ESI, sofern in der Spalte "Hinweise" keine anderen Angaben gemacht sind.

Gerät	Befehl	Parameter	Hinweise
FSQ + FSE	*CAL?		FSQ: executes total calibration FSE: executes short calibration
FSQ + FSE	*CLS		
FSQ + FSE	*ESE		
FSQ + FSE	*ESR?		
FSQ + FSE	*IDN?		model indicator and version index is different for FSQ and FSE
FSQ + FSE	*IST?		
FSQ + FSE	*OPC?		
FSQ + FSE	*OPT?		list of available options is slightly different for FSQ and FSE, but equally available options have equal names
FSQ + FSE	*PCB		
FSQ + FSE	*PRE		
FSQ + FSE	*PSC		
FSQ + FSE	*RST		instrument settings are slightly different for FSQ and FSE due to different instrument specs
FSQ + FSE	*SRE		
FSQ + FSE	*STB?		
FSQ + FSE	*TRG		FSQ starts measurement in active screen FSE: starts measurement in both screens (split screen mode)
FSQ + FSE	*TST?		
FSQ + FSE	*WAI		
FSQ + FSE	ABORt		
FSQ	CALCulate:STATistics:APD[:STATe]	ON OFF	new function for FSQ
FSQ	CALCulate:STATistics:CCDF[:STATe]	ON OFF	new function for FSQ
FSQ	CALCulate:STATistics:NSAMples	100 to 1E9	new function for FSQ
FSQ	CALCulate:STATistics:PRESet		new function for FSQ
FSQ	CALCulate:STATistics:Result<1...3>?	MEAN PEAK CFACtor ALL	new function for FSQ
FSQ	CALCulate:STATistics:SCALe:AUTO	ONCE	new function for FSQ
FSQ	CALCulate:STATistics:X:RANGe	-10dB to 200dB	new function for FSQ
FSQ	CALCulate:STATistics:X:RLEVel	-130dBm to 30dBm	new function for FSQ
FSQ	CALCulate:STATistics:Y:LOWer	-1E-9 to 0.1	new function for FSQ
FSQ	CALCulate:STATistics:Y:UPPer	-1E-8 to 1.0	new function for FSQ
FSE	CALCulate<1 2>:CTHReshold	MIN to MAX	not available in FSQ
FSE	CALCulate<1 2>:CTHReshold:STATe	ON OFF	not available in FSQ
FSQ	CALCulate<1 2>:DELTamarker<1...4>:AOFF		markers 2...4 are either normal or delta markers; marker 1 always serves as the reference marker for all deltamarkers

Gerät	Befehl	Parameter	Hinweise
FSE	CALCulate<1 2>:DELTamarker<1...4>:AOFF		there are 4markers and 4 deltamarkers; the most recently used marker serves as the reference marker for all deltamarkers
FSQ + FSE	CALCulate<1 2>:DELTamarker<1...4>:FUNctioN:FIXed:RPOint:X	<numeric_value>	FSQ: marker 1 can be moved independently from the reference point FSE: the marker and the reference point are linked to each other
FSQ + FSE	CALCulate<1 2>:DELTamarker<1...4>:FUNctioN:FIXed:RPOint:Y	<numeric_value>	FSQ: marker 1 can be moved independently from the reference point; FSE: the marker and the reference point are linked to each other
FSQ + FSE	CALCulate<1 2>:DELTamarker<1...4>:FUNctioN:FIXed:RPOint:Y:OFFSet	<numeric_value>	
FSQ	CALCulate<1 2>:DELTamarker<1...4>:FUNctioN:FIXed:RPOint:MAX:PEAK		new function for FSQ
FSQ + FSE	CALCulate<1 2>:DELTamarker<1...4>:FUNctioN:FIXed[:STATe]	ON OFF	
FSQ + FSE	CALCulate<1 2>:DELTamarker<1...4>:FUNctioN:PNOise:RESult?		
FSQ + FSE	CALCulate<1 2>:DELTamarker<1...4>:FUNctioN:PNOise[:STATe]	ON OFF	
FSE	CALCulate<1 2>:DELTamarker<1...4>:MAXimum:APEak		not available for FSQ
FSQ + FSE	CALCulate<1 2>:DELTamarker<1...4>:MAXimum:LEFT		
FSQ + FSE	CALCulate<1 2>:DELTamarker<1...4>:MAXimum:NEXT		
FSQ + FSE	CALCulate<1 2>:DELTamarker<1...4>:MAXimum:RIGHT		
FSQ + FSE	CALCulate<1 2>:DELTamarker<1...4>:MAXimum[:PEAK]		
FSQ + FSE	CALCulate<1 2>:DELTamarker<1...4>:MINimum:LEFT		
FSQ + FSE	CALCulate<1 2>:DELTamarker<1...4>:MINimum:NEXT		
FSQ + FSE	CALCulate<1 2>:DELTamarker<1...4>:MINimum:RIGHT		
FSQ + FSE	CALCulate<1 2>:DELTamarker<1...4>:MINimum[:PEAK]		
FSQ + FSE	CALCulate<1 2>:DELTamarker<1...4>:MODE	ABSolute RELative	
FSE	CALCulate<1 2>:DELTamarker<1...4>:STEP:AUTO	ON OFF	not available for FSQ
FSE	CALCulate<1 2>:DELTamarker<1...4>:STEP[:INCRement]	<numeric_value>	not available for FSQ
FSQ + FSE	CALCulate<1 2>:DELTamarker<1...4>:TRACe	1 to 3	FSQ: 3 traces are available per screen; FSE: 4 traces are available in full screen mode and 2 traces per screen in split screen mode
FSQ + FSE	CALCulate<1 2>:DELTamarker<1...4>:X	0 to MAX (frequency sweep time)	unit 'SYM' is not available for FSQ
FSQ + FSE	CALCulate<1 2>:DELTamarker<1...4>:X:RELative		
FSQ + FSE	CALCulate<1 2>:DELTamarker<1...4>:Y?		
FSQ + FSE	CALCulate<1 2>:DELTamarker<1...4>[:STATe]	ON OFF	
FSQ + FSE	CALCulate<1 2>:DLINe<1 2>	MIN to MAX	
FSQ + FSE	CALCulate<1 2>:DLINe<1 2>:STATe	ON OFF	
FSE	CALCulate<1 2>:FEED	'XTIM:DDEM:MEAS' 'XTIM:DDEM:REF' 'XTIM:DDEM:ERR:MPH' 'XTIM:DDEM:ERR:VECT' 'XTIM:DDEM:SYMB' 'XTIM:AM' 'XTIM:FM' 'XTIM:PM' 'XTIM:AMSummary' 'XTIM:FMSummary' 'XTIM:PMSummary' 'TCAP'	not available for FSQ
FSET	CALCulate<1 2>:FEED	'XTIM:DDEM:MEAS' 'XTIM:DDEM:REF' 'XTIM:DDEM:ERR:MPH' 'XTIM:DDEM:ERR:VECT' 'XTIM:DDEM:SYMB' 'TCAP'	not available for FSQ
FSQ + FSE	CALCulate<1 2>:FLINe<1 2>	0 to fmax	
FSQ + FSE	CALCulate<1 2>:FLINe<1 2>:STATe	ON OFF	

Gerät	Befehl	Parameter	Hinweise
FSE	CALCulate<1 2>:FORMat	MAGNitude PHASe UPHase RIMag FREQuency IEYE QEYE TEYE FEYE COMP CONS	not available for FSQ
FSE	CALCulate<1 2>:FSK:DEVIation:REFerence	<numeric value>	not available for FSQ
FSE	CALCulate<1 2>:LIMit<1...8>:ACPowEr:ACHannel	0 to 100 DB, 0 to 100 DB	compatible to CALCulate<1 2>:LIMit<1...8>:ACPowEr:ACHannel[:RELative] of FSQ not available for FSET
FSQ	CALCulate<1 2>:LIMit<1...8>:ACPowEr:ACHannel:ABSolute	-200 to 200 DBM, -200 to 200 DBM	new function for FSQ
FSQ	CALCulate<1 2>:LIMit<1...8>:ACPowEr:ACHannel:ABSolute:STATe	ON OFF	new function for FSQ
FSQ + FSE	CALCulate<1 2>:LIMit<1...8>:ACPowEr:ACHannel:RESult?		
FSE	CALCulate<1 2>:LIMit<1...8>:ACPowEr:ACHannel:STATe	ON OFF	compatible to CALCulate<1 2>:LIMit<1...8>:ACPowEr:ACHannel[:RELative]:STATe of FSQ not available for FSET
FSQ	CALCulate<1 2>:LIMit<1...8>:ACPowEr:ACHannel[:RELative]	0 to 100 DB, 0 to 100 DB	compatible to CALCulate<1 2>:LIMit<1...8>:ACPowEr:ACHannel of FSE
FSQ	CALCulate<1 2>:LIMit<1...8>:ACPowEr:ACHannel[:RELative]:STATe	ON OFF	compatible to CALCulate<1 2>:LIMit<1...8>:ACPowEr:ACHannel:STATe of FSE
FSE	CALCulate<1 2>:LIMit<1...8>:ACPowEr:ALTernatE<1 2>	0 to 100 DB, 0 to 100 DB	compatible to CALCulate<1 2>:LIMit<1...8>:ACPowEr:ALTernatE<1 2>[:RELative] of FSQ not available for FSET
FSQ	CALCulate<1 2>:LIMit<1...8>:ACPowEr:ALTernatE<1 2>:ABSolute	-200 to 200 DBM, -200 to 200 DBM	new function for FSQ
FSQ	CALCulate<1 2>:LIMit<1...8>:ACPowEr:ALTernatE<1 2>:ABSolute:STATe	ON OFF	new function for FSQ
FSQ + FSE	CALCulate<1 2>:LIMit<1...8>:ACPowEr:ALTernatE<1 2>:RESult?		
FSE	CALCulate<1 2>:LIMit<1...8>:ACPowEr:ALTernatE<1 2>:STATe	ON OFF	compatible to CALCulate<1 2>:LIMit<1...8>:ACPowEr:ALTernatE<1 2>[:RELative]:STATe of FSQ not available for FSET
FSQ	CALCulate<1 2>:LIMit<1...8>:ACPowEr:ALTernatE<1 2>[:RELative]	0 to 100 DB, 0 to 100 DB	compatible to CALCulate<1 2>:LIMit<1...8>:ACPowEr:ALTernatE<1 2> of FSE
FSQ	CALCulate<1 2>:LIMit<1...8>:ACPowEr:ALTernatE<1 2>	ON OFF	compatible to CALCulate<1 2>:LIMit<1...8>:ACPowEr:ALTernatE<1 2>:STATe of FSE
FSQ + FSE	CALCulate<1 2>:LIMit<1...8>:ACPowEr[:STATe]	ON OFF	
FSE	CALCulate<1 2>:LIMit<1...8>:BURSt:POWEr?		not available for FSQ, FSET and ESI
FSE	CALCulate<1 2>:LIMit<1...8>:BURSt:PTEMplate?		not available for FSQ, FSET and ESI
FSE	CALCulate:LIMit:CATalog?		not available in FSQ
FSQ + FSE	CALCulate<1 2>:LIMit<1...8>:CLEar[:IMMediate]		
FSQ + FSE	CALCulate<1 2>:LIMit<1...8>:COMMEnt	<string>	
FSQ + FSE	CALCulate<1 2>:LIMit<1...8>:CONTRol:DOMain	FREQuency TIME	
FSQ + FSE	CALCulate<1 2>:LIMit<1...8>:CONTRol:MODE	RELative ABSolute	
FSQ + FSE	CALCulate<1 2>:LIMit<1...8>:CONTRol:OFFset	<numeric value>	
FSQ + FSE	CALCulate<1 2>:LIMit<1...8>:CONTRol:SHIFt	<numeric_value>	
FSQ + FSE	CALCulate<1 2>:LIMit<1...8>:CONTRol:SPACing	LINear LOGarithmic	
FSE	CALCulate<1 2>:LIMit<1...8>:CONTRol:UNIT[:TIME]	S SYM	not available for FSQ
FSQ + FSE	CALCulate<1 2>:LIMit<1...8>:CONTRol[:DATA]	<numeric value>, <numeric value>	
FSQ + FSE	CALCulate<1 2>:LIMit<1...8>:COPY	1 to 8 <name>	
FSQ + FSE	CALCulate<1 2>:LIMit<1...8>:DELeTe		
FSQ + FSE	CALCulate<1 2>:LIMit<1...8>:FAIL?		
FSQ + FSE	CALCulate<1 2>:LIMit<1...8>:LOWer:MARGin	<numeric value>	

Gerät	Befehl	Parameter	Hinweise
FSQ + FSE	CALCulate<1 2>:LIMit<1...8>:LOWer:MODE	RElative ABSolute	
FSQ + FSE	CALCulate<1 2>:LIMit<1...8>:LOWer:OFFset	<numeric value>	
FSQ + FSE	CALCulate<1 2>:LIMit<1...8>:LOWer:SHIFt	<numeric_value>	
FSQ + FSE	CALCulate<1 2>:LIMit<1...8>:LOWer:SPACing	LINear LOGarithmic	
FSQ + FSE	CALCulate<1 2>:LIMit<1...8>:LOWer:STATe	ON OFF	
FSQ	CALCulate<1 2>:LIMit<1...8>:LOWer:THReshold	<numeric value>	new function for FSQ
FSQ + FSE	CALCulate<1 2>:LIMit<1...8>:LOWer[:DATA]	<numeric value>	
FSE	CALCulate<1 2>:LIMit<1...8>:MARGin	0 to 100DB	not available for FSQ, FSET and ESI
FSQ + FSE	CALCulate<1 2>:LIMit<1...8>:NAME	1 to 8<string>	
FSE	CALCulate<1 2>:LIMit<1...8>:SPECTrum:MODulation:EXCeptions?	ARFCn TXBand RXBand COMBined DCSRx1800	not available for FSQ, FSET and ESI
FSE	CALCulate<1 2>:LIMit<1...8>:SPECTrum:MODulation:FAILs?	ARFCn TXBand RXBand COMBined DCSRx1800	not available for FSQ, FSET and ESI
FSE	CALCulate<1 2>:LIMit<1...8>:SPECTrum:MODulation?	ARFCn TXBand RXBand COMBined DCSRx1800	not available for FSQ, FSET and ESI
FSE	CALCulate<1 2>:LIMit<1...8>:SPECTrum:SWITChing:FAILs?		not available for FSQ, FSET and ESI
FSE	CALCulate<1 2>:LIMit<1...8>:SPECTrum:SWITChing?		not available for FSQ, FSET and ESI
FSE	CALCulate<1 2>:LIMit<1...8>:SPURious:FAILs?	TXBand OTXBand RXBand IDLeband	not available for FSQ, FSET and ESI
FSE	CALCulate<1 2>:LIMit<1...8>:SPURious?	TXBand OTXBand RXBand IDLeband	not available for FSQ, FSET and ESI
FSQ + FSE	CALCulate<1 2>:LIMit<1...8>:STATe	ON OFF	
FSQ + FSE	CALCulate<1 2>:LIMit<1...8>:TRACe	1 to 3	FSQ: 3 traces are available per screen FSE: 4 traces are available in full screen mode and 2 traces per screen in split screen mode
FSQ	CALCulate<1 2>:LIMit<1...8>:UNIT	DBM DBPW WATT DBUV DBMV VOLT DBUA AMPere DB DBUV_M DBUA_M DEG RAD S HZ PCT UNITLESS	Available units are compatible to the FSE
FSE/ FSIQ	CALCulate<1 2>:LIMit<1...8>:UNIT	DBM DBPW WATT DBUV DBMV VOLT DBUA AMPere DB DBUV_MHZ DBMV_MHZ DBUA_MHZ DBUV_M DBUA_M DBUV_MHZ DBUA_MHZ DEG RAD S HZ PCT UNITLESS	only the following units are available for the FSQ:DBM DBPW WATT DBUV DBMV VOLT DBUA AMPere DB DBUV_M DBUA_M DEG RAD S HZ PCT UNITLESS
FSET/ ESI	CALCulate<1 2>:LIMit<1...8>:UNIT	DBM DBPW WATT DBUV DBMV VOLT DBUA AMPere DB DBUV_MHZ DBMV_MHZ DBUA_MHZ DBUV_M DBUA_M DBUV_MHZ DBUA_MHZ DEG RAD S HZ PCT UNITLESS	only the following units are available for the FSQ:DBM DBPW WATT DBUV DBMV VOLT DBUA AMPere DB DBUV_M DBUA_M DEG RAD S HZ PCT UNITLESS
FSQ + FSE	CALCulate<1 2>:LIMit<1...8>:UPPer:MARGin	<numeric value>	
FSQ + FSE	CALCulate<1 2>:LIMit<1...8>:UPPer:MODE	RElative ABSolute	
FSQ + FSE	CALCulate<1 2>:LIMit<1...8>:UPPer:OFFset	<numeric value>	
FSQ + FSE	CALCulate<1 2>:LIMit<1...8>:UPPer:SHIFt	<numeric_value>	
FSQ + FSE	CALCulate<1 2>:LIMit<1...8>:UPPer:SPACing	LINear LOGarithmic	
FSQ + FSE	CALCulate<1 2>:LIMit<1...8>:UPPer:STATe	ON OFF	
FSQ	CALCulate<1 2>:LIMit<1...8>:UPPer:THReshold	<numeric value>	new function for FSQ
FSQ + FSE	CALCulate<1 2>:LIMit<1...8>:UPPer[:DATA]	<numeric value>	
FSQ + FSE	CALCulate<1 2>:MARKer<1...4>:AOFF		
FSQ + FSE	CALCulate<1 2>:MARKer<1...4>:COUNT	ON OFF	
FSQ + FSE	CALCulate<1 2>:MARKer<1...4>:COUNT:FREQUency?		
FSQ + FSE	CALCulate<1 2>:MARKer<1...4>:COUNT:RESolution	0.1 1 10 100 1000 10000 Hz	
FSE	CALCulate<1 2>:MARKer<1...4>:COUPled[STATe]	ON OFF	not available for FSQ

Gerät	Befehl	Parameter	Hinweise
FSE	CALCulate<1 2>:MARKer<1...4>:FUNctIon:ADEMod		not available for FSQ and FSET
FSE	CALCulate<1 2>:MARKer<1...4>:FUNctIon:ADEMod:AM[:RESult]?	PPEak MPEak MIDDLE RMS	not available for FSQ and FSET
FSE	CALCulate<1 2>:MARKer<1...4>:FUNctIon:ADEMod:CARRier		not available for FSQ and FSET
FSE	CALCulate<1 2>:MARKer<1...4>:FUNctIon:ADEMod:FERRor		not available for FSQ and FSET
FSE	CALCulate<1 2>:MARKer<1...4>:FUNctIon:ADEMod:FM	PPEak MPEak MIDDLE RMS RDEV	not available for FSQ and FSET
FSE	CALCulate<1 2>:MARKer<1...4>:FUNctIon:ADEMod:PM	PPEak MPEak MIDDLE RMS	not available for FSQ and FSET
FSE	CALCulate<1 2>:MARKer<1...4>:FUNctIon:ADEMod:SINad:RESult?		not available for FSQ and FSET
FSE	CALCulate<1 2>:MARKer<1...4>:FUNctIon:ADEMod:SINad	ON OFF	not available for FSQ and FSET
FSQ + FSE	CALCulate<1 2>:MARKer<1...4>:FUNctIon:CENTer		
FSQ + FSE	CALCulate<1 2>:MARKer<1...4>:FUNctIon:CSTep		
FSE	CALCulate<1 2>:MARKer<1...4>:FUNctIon:DDEMod:RESult?	MERM MEPK MEPS PERM PEPK PEPS EVRM EVPK EVPS IQOF IQIM ADR FERR FEPK RHO DEV FSRM FSQK FSQS DTTS	not available for FSQ
FSQ	CALCulate<1 2>:MARKer<1...4>:FUNctIon:DEModulation:CONTInuous		new function for FSQ
FSQ + FSE	CALCulate<1 2>:MARKer<1...4>:FUNctIon:DEModulation:HOLDoff	10ms to 1000s	
FSQ + FSE	CALCulate<1 2>:MARKer<1...4>:FUNctIon:DEModulation:SElect	AM FM	
FSQ + FSE	CALCulate<1 2>:MARKer<1...4>:FUNctIon:DEModulation[:STATe]	ON OFF	
FSQ	CALCulate<1 2>:MARKer<1...4>:FUNctIon:FPEaks[:IMMediate]	<numeric value>	new function for FSQ
FSQ	CALCulate<1 2>:MARKer<1...4>:FUNctIon:FPEaks:COUNT?		new function for FSQ
FSQ	CALCulate<1 2>:MARKer<1...4>:FUNctIon:FPEaks:X?		new function for FSQ
FSQ	CALCulate<1 2>:MARKer<1...4>:FUNctIon:FPEaks:Y?		new function for FSQ
FSQ	CALCulate<1 2>:MARKer<1...4>:FUNctIon:FPEaks:SORT	X Y	new function for FSQ
FSQ	CALCulate<1 2>:MARKer<1...4>:FUNctIon:MDEPth:RESult?		new function for FSQ
FSQ	CALCulate<1 2>:MARKer<1...4>:FUNctIon:MDEPth[:STATe]		new function for FSQ
FSQ	CALCulate<1 2>:MARKer<1...4>:FUNctIon:MSUMmary?	<numeric value>, <numeric value>, <numeric value>, <numeric value>	new function for FSQ
FSE	CALCulate<1 2>:MARKer<1...4>:FUNctIon:MSTep		not available for FSQ
FSQ + FSE	CALCulate<1 2>:MARKer<1...4>:FUNctIon:NDBDown	<numeric value>	
FSQ + FSE	CALCulate<1 2>:MARKer<1...4>:FUNctIon:NDBDown:FREQuency?		
FSQ + FSE	CALCulate<1 2>:MARKer<1...4>:FUNctIon:NDBDown:RESult?		
FSQ + FSE	CALCulate<1 2>:MARKer<1...4>:FUNctIon:NDBDown:STATe	ON OFF	
FSQ + FSE	CALCulate<1 2>:MARKer<1...4>:FUNctIon:NOISe:RESult?		
FSQ + FSE	CALCulate<1 2>:MARKer<1...4>:FUNctIon:NOISe:STATe	ON OFF	
FSE	CALCulate<1 2>:MARKer<1...4>:FUNctIon:POWer:CFILter	ON OFF	not available for FSQ
FSQ + FSE	CALCulate<1 2>:MARKer<1...4>:FUNctIon:POWer:PRESet	NADC TETRA PDC PHS CDPD FWCDma RWCDma F8CDma R8CDma F19CDma R19CDma FW3Gppcdma RW3Gppcdma D2CDma S2CDma M2CDma NONE	available standards are compatible to the FSE
FSQ	CALCulate<1 2>:MARKer<1...4>:FUNctIon:POWer:RESult:PHZ	ON OFF	new function for FSQ
FSQ + FSE	CALCulate<1 2>:MARKer<1...4>:FUNctIon:POWer:RESult?	ACPower CPower OBANdwidth OBWidth MCACpower	MCACpower is not available on the FSE MCACpower, ACPower and CPower are not available on the FSET
FSQ + FSE	CALCulate<1 2>:MARKer<1...4>:FUNctIon:POWer:SElect?	ACPower CPower OBANdwidth OBWidth CN CNO MCACpower	MCACpower is not available on the FSE MCACpower, ACPower and CPower are not available on the FSET
FSQ + FSE	CALCulate<1 2>:MARKer<1...4>:FUNctIon:POWer[:STATe]	OFF	
FSQ + FSE	CALCulate<1 2>:MARKer<1...4>:FUNctIon:REFerence		

Gerät	Befehl	Parameter	Hinweise
FSE	CALCulate<1 2>:MARKer<1...4>:FUNction:SFActor	(60dB/3dB) (60dB/6dB)	not available for FSQ
FSE	CALCulate<1 2>:MARKer<1...4>:FUNction:SFActor:FREquency?		not available for FSQ
FSE	CALCulate<1 2>:MARKer<1...4>:FUNction:SFActor:RESult?		not available for FSQ
FSE	CALCulate<1 2>:MARKer<1...4>:FUNction:SFActor:STATe	ON OFF	not available for FSQ
FSE	CALCulate<1 2>:MARKer<1...4>:FUNction:STARt		not available for FSQ
FSE	CALCulate<1 2>:MARKer<1...4>:FUNction:STOP		not available for FSQ
FSQ	CALCulate<1 2>:MARKer<1...4>:FUNction:STRack: BANDwidth BWIDth	10 Hz to MAX(span)	new function for FSQ. Replaces DISP:FLINE of the FSE.
FSQ	CALCulate<1 2>:MARKer<1...4>:FUNction:STRack:THReshold	-330 to +30 dBm	new function for FSQ
FSQ	CALCulate<1 2>:MARKer<1...4>:FUNction:STRack:TRACe	1 to 3	new function for FSQ
FSQ + FSE	CALCulate<1 2>:MARKer<1...4>:FUNction:STRack[:STATe]	ON OFF	
FSQ + FSE	CALCulate<1 2>:MARKer<1...4>:FUNction:SUMMary:AOFF		
FSQ + FSE	CALCulate<1 2>:MARKer<1...4>:FUNction:SUMMary:AVERAge	ON OFF	
FSE	CALCulate<1 2>:MARKer<1...4>:FUNction:SUMMary:MAXimum: AVERAge:RESult?		not available for FSQ
FSE	CALCulate<1 2>:MARKer<1...4>:FUNction:SUMMary:MAXimum: PHOLd:RESult?		not available for FSQ
FSE	CALCulate<1 2>:MARKer<1...4>:FUNction:SUMMary:MAXimum: RESult?		not available for FSQ
FSE	CALCulate<1 2>:MARKer<1...4>:FUNction:SUMMary:MAXimum [:STATe]	ON OFF	not available for FSQ
FSQ + FSE	CALCulate<1 2>:MARKer<1...4>:FUNction:SUMMary:MEAN: AVERAge:RESult?		
FSQ + FSE	CALCulate<1 2>:MARKer<1...4>:FUNction:SUMMary:MEAN:PHOLd:R ESult?		
FSQ + FSE	CALCulate<1 2>:MARKer<1...4>:FUNction:SUMMary:MEAN:RESult?		
FSQ + FSE	CALCulate<1 2>:MARKer<1...4>:FUNction:SUMMary:MEAN[:STATe]	ON OFF	
FSE	CALCulate<1 2>:MARKer<1...4>:FUNction:SUMMary:MIDDLE: AVERAge:RESult?		not available for FSQ
FSE	CALCulate<1 2>:MARKer<1...4>:FUNction:SUMMary:MIDDLE: PHOLd:RESult?		not available for FSQ
FSE	CALCulate<1 2>:MARKer<1...4>:FUNction:SUMMary:MIDDLE: RESult?		not available for FSQ
FSE	CALCulate<1 2>:MARKer<1...4>:FUNction:SUMMary:MIDDLE [:STATe]	ON OFF	not available for FSQ
FSQ	CALCulate<1 2>:MARKer<1...4>:FUNction:SUMMary:MODE	ABSolute RELative	new function for FSQ
FSE	CALCulate<1 2>:MARKer<1...4>:FUNction:SUMMary:MPEak: AVERAge:RESult?		not available for FSQ
FSE	CALCulate<1 2>:MARKer<1...4>:FUNction:SUMMary:MPEak: PHOLd:RESult?		not available for FSQ
FSE	CALCulate<1 2>:MARKer<1...4>:FUNction:SUMMary:MPEak: RESult?		not available for FSQ
FSE	CALCulate<1 2>:MARKer<1...4>:FUNction:SUMMary:MPEak [:STATe]	ON OFF	not available for FSQ
FSQ + FSE	CALCulate<1 2>:MARKer<1...4>:FUNction:SUMMary:PHOLd	ON OFF	
FSQ + FSE	CALCulate<1 2>:MARKer<1...4>:FUNction:SUMMary:PPEak: AVERAge:RESult?		
FSQ + FSE	CALCulate<1 2>:MARKer<1...4>:FUNction:SUMMary:PPEak:PHOLd:R ESult?		
FSQ + FSE	CALCulate<1 2>:MARKer<1...4>:FUNction:SUMMary:PPEak:RESult?		
FSQ + FSE	CALCulate<1 2>:MARKer<1...4>:FUNction:SUMMary:PPEak[:STATe]	ON OFF	
FSQ	CALCulate<1 2>:MARKer<1...4>:FUNction:SUMMary:REFerence: AUTO	ONCE	new function for FSQ
FSQ + FSE	CALCulate<1 2>:MARKer<1...4>:FUNction:SUMMary:RMS:AVERAge:R ESult?		
FSQ + FSE	CALCulate<1 2>:MARKer<1...4>:FUNction:SUMMary:RMS:PHOLd: RESult?		
FSQ + FSE	CALCulate<1 2>:MARKer<1...4>:FUNction:SUMMary:RMS:RESult?		
FSQ + FSE	CALCulate<1 2>:MARKer<1...4>:FUNction:SUMMary:RMS[:STATe]	ON OFF	
FSQ	CALCulate<1 2>:MARKer<1...4>:FUNction:SUMMary:SDEviation: RESult?		new function for FSQ
FSQ	CALCulate<1 2>:MARKer<1...4>:FUNction:SUMMarySDEviation: AVERAge:RESult?		new function for FSQ
FSQ	CALCulate<1 2>:MARKer<1...4>:FUNction:SUMMary:SDEviation: PHOLd:RESult?		new function for FSQ
FSQ	CALCulate<1 2>:MARKer<1...4>:FUNction:SUMMary:SDEviation [:STATe]	ON OFF	new function for FSQ
FSQ + FSE	CALCulate<1 2>:MARKer<1...4>:FUNction:SUMMary[:STATe]	ON OFF	
FSQ	CALCulate<1 2>:MARKer<1...4>:FUNction:TOI:RESult?		new function for FSQ
FSQ	CALCulate<1 2>:MARKer<1...4>:FUNction:TOI[:STATe]	ON OFF	new function for FSQ

Unterschiede der FSQ- und FSE-Befehle

FSQ

Gerät	Befehl	Parameter	Hinweise
FSQ + FSE	CALCulate<1 2>:MARKer<1...4>:FUNction:ZOOM	<numeric value>	FSQ: function uses always marker 1 as its reference marker; FSE: all available markers can be used as a reference marker
FSQ + FSE	CALCulate<1 2>:MARKer<1...4>:LOEXclude	ON OFF	
FSE	CALCulate<1 2>:MARKer<1...4>:MAXimum:APEak		not available for FSQ
FSQ + FSE	CALCulate<1 2>:MARKer<1...4>:MAXimum:LEFT		
FSQ + FSE	CALCulate<1 2>:MARKer<1...4>:MAXimum:NEXT		
FSQ + FSE	CALCulate<1 2>:MARKer<1...4>:MAXimum:RIGHT		
FSQ + FSE	CALCulate<1 2>:MARKer<1...4>:MAXimum[:PEAK]		
FSQ + FSE	CALCulate<1 2>:MARKer<1...4>:MINimum:LEFT		
FSQ + FSE	CALCulate<1 2>:MARKer<1...4>:MINimum:NEXT		
FSQ + FSE	CALCulate<1 2>:MARKer<1...4>:MINimum:RIGHT		
FSQ + FSE	CALCulate<1 2>:MARKer<1...4>:MINimum[:PEAK]		
FSQ + FSE	CALCulate<1 2>:MARKer<1...4>:PEXCursion	<numeric value>	
FSE	CALCulate<1 2>:MARKer<1...4>:READout	MPHase RIMaginary	not available for FSQ
FSE	CALCulate<1 2>:MARKer<1...4>:SCOupled[STATe]	ON OFF	not available for FSQ
FSE	CALCulate<1 2>:MARKer<1...4>:STEP:AUTO	ON OFF	not available for FSQ
FSE	CALCulate<1 2>:MARKer<1...4>:STEP[:INCRement]	<numeric_value>	not available for FSQ
FSQ + FSE	CALCulate<1 2>:MARKer<1...4>:TRACe	1 to 3	FSQ: 3 traces are available per screen FSE: 4 traces are available in full screen mode and 2 traces per screen in split screen mode
FSQ + FSE	CALCulate<1 2>:MARKer<1...4>:X	0 to MAX (frequency sweep time)	additional unit SYM is available for FSE
FSQ	CALCulate<1 2>:MARKer<1...4>:X:SLIMits:LEFT	0 to MAX (frequency sweep time)	new function for FSQ. Replaces DISP:FLIN and DISP:TLIN commands of the FSE
FSQ	CALCulate<1 2>:MARKer<1...4>:X:SLIMits:RIGHT	0 to MAX (frequency sweep time)	new function for FSQ. Replaces DISP:FLIN and DISP:TLIN commands of the FSE
FSQ + FSE	CALCulate<1 2>:MARKer<1...4>:X:SLIMits[:STATe]	ON OFF	
FSQ + FSE	CALCulate<1 2>:MARKer<1...4>:Y?		
FSQ	CALCulate<1 2>:MARKer<1...4>:Y:PERCent	<numeric_value>	new function for FSQ
FSQ + FSE	CALCulate<1 2>:MARKer<1...4>[:STATe]	ON OFF	
FSQ	CALCulate<1 2>:MATH:MODE	LINear LOGarithmic	affects all traces on the FSQ; therefore the numeric suffix :MATH<1...4> is not allowed for the FSQ
FSE	CALCulate<1 2>:MATH<1...4>:MODE	LINear LOGarithmic	for FSE, only the trace indicated by a numeric suffix is affected
FSQ	CALCulate<1 2>:MATH:POS	-100PCT to 200PCT	new function for FSQ; replacement for CALC:RLINE of the FSE
FSQ + FSE	CALCulate<1 2>:MATH:STATe	ON OFF	for FSQ, traces can only be subtracted from trace 1; therefore there is no numeric suffix behind :MATH
FSQ + FSE	CALCulate<1 2>:MATH[:EXPRession][:DEFine]	<expr>	for FSQ, traces can only be subtracted from trace 1; therefore there is no numeric suffix behind :MATH and <expr> may only consist of (TRACE1-TRACE2) or (TRACE1-TRACE3)
FSE	CALCulate<1 2>:RLINe	MIN to MAX	not available for FSQ (replaced by CALC:MATH:POS)
FSE	CALCulate<1 2>:RLINe:STATe	ON OFF	not available for FSQ (replaced by CALC:MATH:POS)
FSQ + FSE	CALCulate<1 2>:THReshold	MIN to MAX	
FSQ + FSE	CALCulate<1 2>:THReshold:STATe	ON OFF	

Gerät	Befehl	Parameter	Hinweise
FSE	CALCulate<1 2>:TLINe<1 2>	0 to 1000s	not available on the FSQ; replaced by CALC:SLIMits:LEFT and CALC:SLIMits:RIGHT
FSE	CALCulate<1 2>:TLINe<1 2>:STATe	ON OFF	not available on the FSQ; replaced by CALC:SLIMits:LEFT and CALC:SLIMits:RIGHT
FSE	CALCulate<1 2>:UNIT:ANGLE	DEG RAD	not available for FSQ
FSQ	CALCulate<1 2>:UNIT:POWer	DBM V A W DBPW WATT DBUV DBMV VOLT DBUA AMPere	available units are compatible to the FSE
FSET/ ESI	CALCulate<1 2>:UNIT:POWer	DBM V W DB PCT UNITLESS DBPW WATT DBUV DBMV VOLT DBUA AMPere DBPT DBUV_MHZ DBMV_MHZ DBUA_MHZ DBUV_M DBUA_M DBUV_MMHZ DBUA_MMHZ	the FSQ supports the following units:DBM V A W DBPW WATT DBUV DBMV VOLT DBUA AMPere
FSE/ FSIQ	CALCulate<1 2>:UNIT:POWer	DBM V W DB PCT UNITLESS DBPW WATT DBUV DBMV VOLT DBUA AMPere DBUV_MHZ DBMV_MHZ DBUA_MHZ DBUV_M DBUA_M DBUV_MMHZ DBUA_MMHZ	the FSQ supports the following units:DBM V A W DBPW WATT DBUV DBMV VOLT DBUA AMPere
FSE	CALCulate<1 2>:X:UNIT:TIME	S SYM	not available for FSQ
FSQ	CALibration:ABORt		new function for FSQ
FSE	CALibration:BANDwidth BWIDth[:RESolution]?		not available for FSQ
FSE	CALibration:IQ?		not available for FSQ
FSE	CALibration:LDEtector?		not available for FSQ
FSE	CALibration:LOSUPpression?		not available for FSQ
FSE	CALibration:PPEak?		not available for FSQ
ESI	CALibration:PRESelector?		not available for FSQ
FSQ	CALibration:RESult?		new function for FSQ
FSE	CALibration:SHORt?		not available for FSQ
FSQ + FSE	CALibration:STATe	ON OFF	
FSQ + FSE	CALibration[:ALL]?		
FSE	CONFigure:BURSt:PFERror:COUNT	1 to 1000	not available for FSQ and FSET
FSE	CONFigure:BURSt:PFERror[IMMediate]		not available for FSQ and FSET
FSE	CONFigure:BURSt:POWer:CONDition	NORMal EXTReMe	not available for FSQ and FSET
FSE	CONFigure:BURSt:POWer:COUNT	1 to 1000	not available for FSQ and FSET
FSE	CONFigure:BURSt:POWer[IMMediate]		not available for FSQ and FSET
FSE	CONFigure:BURSt:PTEMplate:[IMMediate]		not available for FSQ and FSET
FSE	CONFigure:BURSt:PTEMplate:COUNT	1 to 1000	not available for FSQ and FSET
FSE	CONFigure:BURSt:PTEMplate:SElect	FULL TOP RISing FALLing	not available for FSQ and FSET
FSE	CONFigure:BURSt:REFerence:AUTO	ON OFF	not available for FSQ and FSET
FSE	CONFigure:SPECTrum:MODulation:COUNT	1 to 1000	not available for FSQ and FSET
FSE	CONFigure:SPECTrum:MODulation:RANGE	ARFCn TXBand RXBand COMBined DCSRx1800	not available for FSQ and FSET
FSE	CONFigure:SPECTrum:MODulation:TGATe	ON OFF	not available for FSQ and FSET
FSE	CONFigure:SPECTrum:MODulation[:IMMediate]		not available for FSQ and FSET
FSE	CONFigure:SPECTrum:SWITching:COUNT	1 to 1000	not available for FSQ and FSET
FSE	CONFigure:SPECTrum:SWITching[:IMMediate]		not available for FSQ and FSET

Gerät	Befehl	Parameter	Hinweise
FSE	CONFigure:SPURious:ANTenna	CONDUCTed RADIated	not available for FSQ and FSET
FSE	CONFigure:SPURious:COUN:RXBandt	1 to 1000	not available for FSQ and FSET
FSE	CONFigure:SPURious:COUNT	1 to 1000	not available for FSQ and FSET
FSE	CONFigure:SPURious:RANGE	TXBand OTXBand RXBand IDLeband COMBined	not available for FSQ and FSET
FSE	CONFigure:SPURious:STEP:COUNT?		not available for FSQ and FSET
FSE	CONFigure:SPURious:STEP<1..26>	ON OFF	not available for FSQ and FSET
FSE	CONFigure:SPURious:IMMEDIATE]		not available for FSQ and FSET
FSE	CONFigure[:BTS]:ARFCn	<numeric_value>	not available for FSQ and FSET
FSE	CONFigure[:BTS]:ARFCn:AUTO	ONCE	not available for FSQ and FSET
FSE	CONFigure[:BTS]:CHANnel:SFH	ON OFF	not available for FSQ and FSET
FSE	CONFigure[:BTS]:CHANnel:SLOT	0 to 7	not available for FSQ and FSET
FSE	CONFigure[:BTS]:CHANnel:SLOT:AUTO	ONCE	not available for FSQ and FSET
FSE	CONFigure[:BTS]:CHANnel:TSC	0 to 7	not available for FSQ and FSET
FSE	CONFigure[:BTS]:CHANnel:TSC:AUTO	ON OFF	not available for FSQ and FSET
FSE	CONFigure[:BTS]:COSiting	ON OFF	not available for FSQ and FSET
FSE	CONFigure[:BTS]:LIMIt:FREQency	<numeric_value>	not available for FSQ and FSET
FSE	CONFigure[:BTS]:LIMIt:PPEak	<numeric_value>	not available for FSQ and FSET
FSE	CONFigure[:BTS]:LIMIt:PRMS	<numeric_value>	not available for FSQ and FSET
FSE	CONFigure[:BTS]:LIMIt:STANDard	ON OFF	not available for FSQ and FSET
FSE	CONFigure[:BTS]:NETWork:PHASe	1 2[,PLUS]	not available for FSQ and FSET
FSE	CONFigure[:BTS]:NETWork[:TYPE]	PGSM PGSM900 EGSM EGSM900 DCS GSM1800 PCS GSM1900 RGSM RGSM900	not available for FSQ and FSET
FSE	CONFigure[:BTS]:POWer:CLASs	1 to 8 1 to 4 M1 M2 M3	not available for FSQ and FSET
FSE	CONFigure[:BTS]:POWer:COUPled	ON OFF	not available for FSQ and FSET
FSE	CONFigure[:BTS]:POWer:DYNamic	0 to 15	not available for FSQ and FSET
FSE	CONFigure[:BTS]:POWer:EXPEcted	<numeric_value>	not available for FSQ and FSET
FSE	CONFigure[:BTS]:POWer:LIMIt	<numeric_value>	not available for FSQ and FSET
FSE	CONFigure[:BTS]:POWer:SINGLE:CLEar		not available for FSQ and FSET
FSE	CONFigure[:BTS]:POWer:SINGLE[:STATe]	ON OFF	not available for FSQ and FSET
FSE	CONFigure[:BTS]:POWer:STATic	0 to 6	not available for FSQ and FSET
FSE	CONFigure[:BTS]:PRESet		not available for FSQ and FSET
FSE	CONFigure[:BTS]:SWEeptime	STANDard AUTO	not available for FSQ and FSET
FSE	CONFigure[:BTS]:TXSupp	ON OFF	not available for FSQ and FSET
FSE	CONFigure[:BTS]:MEASurement?		not available for FSQ and FSET

Gerät	Befehl	Parameter	Hinweise
FSE	CONFigure[:MS]:ARFCn	<numeric_value>	not available for FSQ and FSET
FSE	CONFigure[:MS]:ARFCn:AUTO	ONCE	not available for FSQ and FSET
FSE	CONFigure[:MS]:CHANnel:SFH	ON OFF	not available for FSQ and FSET
FSE	CONFigure[:MS]:CHANnel:TSC	0 to 7	not available for FSQ and FSET
FSE	CONFigure[:MS]:LIMit:FREQuency	<numeric_value>	not available for FSQ and FSET
FSE	CONFigure[:MS]:LIMit:PPEak	<numeric_value>	not available for FSQ and FSET
FSE	CONFigure[:MS]:LIMit:PRMS	<numeric_value>	not available for FSQ and FSET
FSE	CONFigure[:MS]:LIMit:STANdard	ON OFF	not available for FSQ and FSET
FSE	CONFigure[:MS]:NETWork:PHASe	1 2[.PLUS]	not available for FSQ and FSET
FSE	CONFigure[:MS]:NETWork[:.TYPE]	PGSM PGSM900 EGSM EGSM900 DCS GSM1800 PCS GSM1900 RGSM RGSM900	not available for FSQ and FSET
FSE	CONFigure[:MS]:POWEr:CLASs	<numeric_value>	not available for FSQ and FSET
FSE	CONFigure[:MS]:POWEr:COUPled	ON OFF	not available for FSQ and FSET
FSE	CONFigure[:MS]:POWEr:EXPEcted	<numeric_value>	not available for FSQ and FSET
FSE	CONFigure[:MS]:POWEr:LEVel	0 to 31	not available for FSQ and FSET
FSE	CONFigure[:MS]:POWEr:LIMit	<numeric_value>	not available for FSQ and FSET
FSE	CONFigure[:MS]:POWEr:SINGle:CLEar		not available for FSQ and FSET
FSE	CONFigure[:MS]:POWEr:SINGle[:.STATe]	ON OFF	not available for FSQ and FSET
FSE	CONFigure[:MS]:POWEr:SMALI	ON OFF	not available for FSQ and FSET
FSE	CONFigure[:MS]:PRESet		not available for FSQ and FSET
FSE	CONFigure[:MS]:SWEeptime	STANdard AUTO	not available for FSQ and FSET
FSE	CONFigure[:MS]:TXSupp	ON OFF	not available for FSQ and FSET
FSE	CONFigure[:MS]:MEASurement?		not available for FSQ and FSET
FSET	DIAGnostic:INFO:CCOut:ATTenuation?		not available for FSQ
FSE	DIAGnostic:INFO:CCOut:ATTenuation<1 10>?		not available for FSQ
FSIQ	DIAGnostic:INFO:CCOut:ATTenuation<1 2 3>?		not available for FSQ
ESI	DIAGnostic:INFO:CCOut:ATTenuation<1 2 4>?		not available for FSQ
FSE	DIAGnostic:INFO:CCOut:PRESelector<1..6>?		not available for FSQ
FSQ	DIAGnostic:SERVice:CSourc[:.POWEr]	<numeric_value>	new function for FSQ
FSE	DIAGnostic:SERVice:FUNCTion	<numeric_value>, <numeric_value> to	not available for FSQ. Replaced by DIAG.SERV:SFUNCTion
FSET	DIAGnostic:SERVice:HGENerator	OFF 10 kHz 100 kHz BALanced	not available for FSQ
FSQ	DIAGnostic:SERVice:HWINfo?		new function for FSQ
FSQ + FSE	DIAGnostic:SERVice:INPut[:.SElect]	CALibration RF	
FSQ	DIAGnostic:SERVice:INPut:PULSed[:.STATe]	ON OFF	new command for FSQ
FSQ	DIAGnostic:SERVice:INPut:PULSed:PRATe	<numeric value>	new command for FSQ
FSQFSU	DIAGnostic:SERVice:INPut:PULSed[:.STATe]		new function for FSU
FSU	DIAGnostic:SERVice:INPut:PULSed:PRATe	<numeric_value>	new function for FSU
FSQ + FSE	DIAGnostic:SERVice:NSourc	ON OFF	

Gerät	Befehl	Parameter	Hinweise
FSQ	DIAGnostic:SERVice:SFUNction	<string> to	replacement for DIAG:SERV:FUNC of FSQ; necessary due to different parameter formats needed on the FSQ
FSQ	DIAGnostic:SERVice:STESt:RESult?		new function for FSQ
FSQ + FSE	DISPlay:ANNotation:FREQuency	ON OFF	
	DISPlay:BARGraph:LEVel:LOWer		not available for FSQ
	DISPlay:BARGraph:LEVel:UPPer		not available for FSQ
FSQ + FSE	DISPlay:CMAP<1...26>:DEFault<1 2>		larger selection of independently configurable items (1 to 26)
FSQ + FSE	DISPlay:CMAP<1...26>:HSL	0 to 1,0 to 1,0 to 1	larger selection of independently configurable items (1 to 26)
FSQ + FSE	DISPlay:CMAP<1...26>:PDEFined	<color>	larger selection of independently configurable items (1 to 26)
FSQ + FSE	DISPlay:FORmat	SINGLE SPLit	
FSQ + FSE	DISPlay:LOGO	ON OFF	
FSE	DISPlay:PROGram[:MODE]	ON OFF	not available for FSQ
FSQ + FSE	DISPlay:PSAVe:HOLDoff	0 to 60	
FSQ + FSE	DISPlay:PSAVe[:STATe]	ON OFF	
FSE	DISPlay[:WINDow<1 2>]:FEED	'AF' 'VIDeo'	not available for FSQ
FSE	DISPlay[:WINDow<1 2>]:MINFo	ON OFF	not available for FSQ
FSQ	DISPlay[:WINDow<1 2>]:SELect		new function for FSQ
FSQ	DISPlay[:WINDow<1 2>]:SIZE	LARGE SMALL	new function for FSQ
FSQ + FSE	DISPlay[:WINDow<1 2>]:TEXT:STATe	ON OFF	
FSQ + FSE	DISPlay[:WINDow<1 2>]:TEXT[:DATA]	<string>	
FSQ + FSE	DISPlay[:WINDow<1 2>]:TIME	ON OFF	
FSQ + FSE	DISPlay[:WINDow<1 2>]:TRACe<1...3>:MODE	WRITE VIEW AVERage MAXHold MINHold	FSQ: 3 traces are available per screen FSE: 4 traces are available in full screen mode and 2 traces per screen in split screen mode
FSE	DISPlay[:WINDow<1 2>]:TRACe<1...4>:EYE:COUNT	1 to Result Length	not available for FSQ
FSE	DISPlay[:WINDow<1 2>]:TRACe<1...4>:MODE:ANALog	ON OFF	not available for FSQ
FSE	DISPlay[:WINDow<1 2>]:TRACe<1...4>:MODE:CWRite	ON OFF	not available for FSQ
FSE	DISPlay[:WINDow<1 2>]:TRACe<1...4>:MODE:HCONTinuous	ON OFF	not available for FSQ
FSE	DISPlay[:WINDow<1 2>]:TRACe<1...4>:SYMBol	DOTS BARS OFF	not available for FSQ
FSE	DISPlay[:WINDow<1 2>]:TRACe<1...4>:X:SPACing	LINear LOGarithmic	not available for FSQ
FSE	DISPlay[:WINDow<1 2>]:TRACe<1...4>:X[:SCALe]:RVALue	<numeric value>	not available for FSQ
FSE	DISPlay[:WINDow<1 2>]:TRACe<1...4>:X[:SCALe]:ZOOM	ON OFF	not available for FSQ
FSE	DISPlay[:WINDow<1 2>]:TRACe<1...4>:X[:SCALe]:ZOOM[:FREQuency]:CENTer	<numeric_value>	not available for FSQ
FSE	DISPlay[:WINDow<1 2>]:TRACe<1...4>:X[:SCALe]:ZOOM[:FREQuency]:	<numeric_value>	not available for FSQ
FSE	DISPlay[:WINDow<1 2>]:TRACe<1...4>:X[:SCALe]:ZOOM[:FREQuency]:	<numeric_value>	not available for FSQ
FSQ	DISPlay[:WINDow<1 2>]:TRACe<1...3>:Y:SPACing	LINear LOGarithmic LDB	FSQ: TRACe<1...3> LDB is not available for FSE
FSE	DISPlay[:WINDow<1 2>]:TRACe<1...4>:Y:SPACing	LINear LOGarithmic PERCent	PERCent is not available for FSQ FSE: TRACe<1...4>
FSQ + FSE	DISPlay[:WINDow<1 2>]:TRACe<1...3>:Y[:SCALe]	10dB to 200dB	FSQ: TRACe<1...3> FSE: TRACe<1...4>
FSET/ESI	DISPlay[:WINDow<1 2>]:TRACe<1...4>:Y[:SCALe]:BOTTom	<numeric value>	not available for FSQ
FSQ + FSE	DISPlay[:WINDow<1 2>]:TRACe<1...3>:Y[:SCALe]:MODE	ABSolute RELative	FSQ: TRACe<1...3> FSE: TRACe<1...4>
FSE	DISPlay[:WINDow<1 2>]:TRACe<1...4>:Y[:SCALe]:PDIVision		not available for FSQ
FSQ + FSE	DISPlay[:WINDow<1 2>]:TRACe<1...3>:Y[:SCALe]:RLEVel	-130dBm to 30dBm	FSQ: TRACe<1...3> FSE: TRACe<1...4>
FSQ + FSE	DISPlay[:WINDow<1 2>]:TRACe<1...3>:Y[:SCALe]:RLEVel:OFFSet	-200dB to 200dB	FSQ: TRACe<1...3> FSE: TRACe<1...4>

Gerät	Befehl	Parameter	Hinweise
FSQ + FSE	DISPlay[:WINDow<1 2>]:TRACe<1...3>:Y[:SCALe]:RPOsition	0 to 100 PCT	FSQ: TRACe<1...3> FSE: TRACE<1...4>
FSQ + FSE	DISPlay[:WINDow<1 2>]:TRACe<1...3>:Y[:SCALe]:RVALue	<numeric value>	FSQ: TRACe<1...3> FSE: TRACE<1...4>
FSE	DISPlay[:WINDow<1 2>]:TRACe<1...4>:Y[:SCALe]:RVALue:AUTO	ON OFF	not available for FSQ
FSET/ ESI	DISPlay[:WINDow<1 2>]:TRACe<1...4>:Y[:SCALe]:TOP	<numeric value>	not available for FSQ
FSQ	DISPlay[:WINDow<1 2>]:TRACe<1...3>[:STATe]	ON OFF	FSQ: TRACe<1...3> FSE: TRACE<1...4>
FSE	FETCh:BURSt:FERRor:AVERAge?		not available for FSQ and FSET
FSE	FETCh:BURSt:FERRor:MAXimum?		not available for FSQ and FSET
FSE	FETCh:BURSt:FERRor:STATus?		not available for FSQ and FSET
FSE	FETCh:BURSt:PERRor:PEAK:AVERAge?		not available for FSQ and FSET
FSE	FETCh:BURSt:PERRor:PEAK:MAXimum?		not available for FSQ and FSET
FSE	FETCh:BURSt:PERRor:PEAK:STATus?		not available for FSQ and FSET
FSE	FETCh:BURSt:PERRor:RMS:AVERAge?		not available for FSQ and FSET
FSE	FETCh:BURSt:PERRor:RMS:MAXimum?		not available for FSQ and FSET
FSE	FETCh:BURSt:PERRor:RMS:STATus?		not available for FSQ and FSET
FSE	FETCh:BURSt:POWer[:IMMediate]?		not available for FSQ and FSET
FSE	FETCh:MODulation[:ALL]?	ARFCn TXBand RXBand COMBined DCSRx1800	not available for FSQ and FSET
FSE	FETCh:PTEMplate:REFErence?	TXBand	not available for FSQ and FSET
FSE	FETCh:SPECTrum:MODulation:REFErence?	TXBand	not available for FSQ and FSET
FSE	FETCh:SPECTrum:SWITChing:REFErence?	TXBand	not available for FSQ and FSET
FSE	FETCh:SPECTrum:SWITChing[:ALL]?		not available for FSQ and FSET
FSE	FETCh:SPURious:STEP?		not available for FSQ and FSET
FSE	FETCh:SPURious[:ALL]?	TXBand OTXBand RXBand IDLeband	not available for FSQ and FSET
FSE	FORMat:DEXPort:APPend[:STATe] ON OFF[,32]		not available for FSQ
FSQ + FSE	FORMat:DEXPort:DSEParator	POINt COMMa	
FSE	FORMat:DEXPort:HEADer[:STATe] ON OFF[,32]		not available for FSQ
FSQ	FORMat[:DATA]	ASCIi REAL[,32]	
FSE	FORMat[:DATA]	ASCIi REAL UINt [,32]	UINt is not available for FSQ
FSQ + FSE	HCOPy:ABORt		
FSQ	HCOPy:CMAP:DEFault		new function for FSQ
FSQ	HCOPy:CMAP:HSL	<numeric value>, <numeric value>, <numeric value>	new function for FSQ
FSQ	HCOPy:CMAP:PDEFined	<char data>	new function for FSQ
FSQ	HCOPy:DESTination<1 2>	'MMEM' 'SYST:COMM:PRIN' 'SYST:COMM:CLIP'	
FSE/ ESI	HCOPy:DESTination<1 2>	'SYST:COMM:GPIB' 'SYST:COMM:SER1' 'SYST:COMM:SER2' 'SYST:COMM:CENt' 'MMEM' 'SYST:COMM:PRIN' 'SYST :COMM:CLIP'	SYST:COMM:GPIB/SER1/SE R2 is not available for FSQ
FSIQ/ ESI	HCOPy:DESTination<1 2>	'MMEM' 'SYST:COMM:PRIN' 'SYST:COMM:CLIP'	
FSQ + FSE	HCOPy:DEVice:COLor	ON OFF	
FSQ	HCOPy:DEVice:LANGUAge<1 2>	GDI WMF EWMF BMP	

Gerät	Befehl	Parameter	Hinweise
FSE/	HCOPY:DEvice:LANGUage<1 2>	HPGL PCL4 PCL5 POSTscript ESCP WMF PCX HP7470 to	
FSIQ/ ESI	HCOPY:DEvice:LANGUage<1 2>	WMF GDI EWMF BMP to	
FSE/	HCOPY:DEvice:PRESet<1 2>	ON OFF	not available for FSQ
FSE/	HCOPY:DEvice:RESolution<1 2>	150 300	not available for FSQ
FSQ + FSE	HCOPY:ITEM:ALL		
FSE	HCOPY:ITEM:FFEed<1 2>:STATe	ON OFF	not available for FSQ
FSE	HCOPY:ITEM:LABel:TEXT	<string>	not available for FSQ
FSE	HCOPY:ITEM:PFEEed<1 2>:STATe	ON OFF	not available for FSQ
FSQ + FSE	HCOPY:ITEM:WINDow<1 2>:TABle:STATe	ON OFF	
FSQ + FSE	HCOPY:ITEM:WINDow<1 2>:TEXT	<string>	
FSE	HCOPY:ITEM:WINDow<1 2>:TRACe:CAINcrement	ON OFF	not available for FSQ
FSQ + FSE	HCOPY:ITEM:WINDow<1 2>:TRACe:STATe	ON OFF	
FSE	HCOPY:PAGE:DIMensions:FULL		not available for FSQ
FSE	HCOPY:PAGE:DIMensions:QUADrant<1...4>		not available for FSQ
FSQ + FSE	HCOPY:PAGE:ORientation<1 2>	LANDscape PORTrait	
FSQ + FSE	HCOPY[:IMMediate]		
FSET/ ESI	HOLD		not available for FSQ
FSQ + FSE	INITiate<1 2>:CONMeas	ON OFF	
FSQ + FSE	INITiate<1 2>:CONTInuous	ON OFF	
FSQ + FSE	INITiate<1 2>:DISPlay	ON OFF	
FSQ + FSE	INITiate<1 2>[:IMMediate]		
FSET	INPut:PRESelection:CATalog?		not available for FSQ
FSET	INPut:PRESelection:USET:NAME	'name of user defined preselector set (to edit existing set or to create new set)'	not available for FSQ
FSET	INPut:PRESelection:USET:CLEar		not available for FSQ
FSET	INPut:PRESelection:USET:COMMeNT	'comment for preselector-set'	not available for FSQ
FSET	INPut:PRESelection:USET:LRANge[:DATA]	<numeric value>, <numeric value>, <numeric_value>	not available for FSQ
FSET	INPut:PRESelection:USET:MRANge[:DATA]	<numeric value>, <numeric value>, <numeric_value>	not available for FSQ
FSQ + FSE	INPut<1 2>:ATTenuation	0 to 70dB	
FSET	INPut<1 2>:ATTenuation	0 to 70 80dB	80 dB not available for FSQ
FSQ + FSE	INPut<1 2>:ATTenuation:AUTO	ON OFF	
FSE	INPut<1 2>:ATTenuation:AUTO:MODE	NORMal LNOise LDISTorsion	not available for FSQ
FSET/ ESI	INPut<1 2>:ATTenuation:PROTection	ON OFF	not available for FSQ
FSU	INPut<1 2>:ATTenuation:PROTection:PRESet		new function for FSU
INPut<1 2>:PRESelection[:STATe]	INPut<1 2>:ATTenuation:PROTection:PRESet		new function for FSU
FSET	INPut<1 2>:ATTenuation:STEPsize	1dB 10dB	not available for FSQ
FSET	INPut<1 2>:BIMPedance	150OHM 600OHM 10kOHM	not available for FSQ
FSET	INPut<1 2>:COUPLing	AC DC	not available for FSQ
FSQ	INPut<1 2>:EATT	0 to 30dB	new function for FSQ
FSQ	INPut<1 2>:EATT:AUTO	ON OFF	new function for FSQ
FSQ	INPut<1 2>:EATT:STATe	ON OFF	new function for FSQ
FSET	INPut<1 2>:GAIN	0 to 30dB	not available for FSQ
FSET/ ESI	INPut<1 2>:GAIN:AUTO	ON OFF	not available for FSQ
FSQ + FSE	INPut<1 2>:GAIN:STATe	ON OFF	
FSQ + FSE	INPut<1 2>:IMPedance	50 75	
FSE	INPut<1 2>:IMPedance:CORRection	RAM RAZ	not available for FSQ
FSET	INPut<1 2>:LISN:PEARth	GROunded FLOating	not available for FSQ
FSET	INPut<1 2>:LISN:PHASe	L1 L2 L3 N	not available for FSQ

Gerät	Befehl	Parameter	Hinweise
FSET	INPut<1 2>:LISN[:TYPE]	TWOphase FOURphase OFF	not available for FSQ
FSU	INPut<1 2>:MIXer:AUTO	ON OFF	new function for FSU
FSU	INPut<1 2>:MIXer[:POWer]	<numeric value>	new function for FSU
FSU + FSE	INPut<1 2>:MIXer	<numeric value>	not available for FSQ
FSU	INPut<1 2>:MIXer[:POWer]:AUTO	ON OFF	new function for FSU
FSET	INPut<1 2>:PRESelection:COUPling	ON OFF	not available for FSQ
FSET	INPut<1 2>:PRESelection:COUPling:HIGH:FREQuency	5MHz to 500MHz	not available for FSQ
FSET	INPut<1 2>:PRESelection:COUPling:HIGH:SET	'name of preselector set for high RBW'	not available for FSQ
FSET	INPut<1 2>:PRESelection:COUPling:LOW:FREQuency	10Hz to 5MHz	not available for FSQ
FSET	INPut<1 2>:PRESelection:COUPling:LOW:SET	"name of preselector set for low RBW"	not available for FSQ
FSET	INPut<1 2>:PRESelection:COUPling:MID:SET	"name of preselector set for medium RBW"	not available for FSQ
FSET	INPut<1 2>:PRESelection:FILTer:HPASS[:FREQuency]	100Hz to 5MHz	not available for FSQ
FSET	INPut<1 2>:PRESelection:FILTer:LPASS[:FREQuency]	20KHz to 40MHz	not available for FSQ
FSET	INPut<1 2>:PRESelection:FILTer[:STATe]	ON OFF	not available for FSQ
FSET	INPut<1 2>:PRESelection:SET	NARRow NORMal WIDE	not available for FSQ
FSET	INPut<1 2>:PRESelection:USET[:SElect]	"name of user defined preselector set"	not available for FSQ
FSET	INPut<1 2>:PRESelection[:STATe]	ON OFF	not available for FSQ
FSET	INPut<1 2>:TYPE	RF BALanced	not available for FSQ
ESI	INPut<1 2>:TYPE	INPUT1 INPUT2	not available for FSQ
FSE	INPut<1 2>:UPORt<1 2>:STATe	ON OFF	not available for FSQ
FSE	INPut<1 2>:UPORt<1 2>[:VALue]?		not available for FSQ
ESI	INPut2:COUPling	AC DC	not available for FSQ
FSQ	INSTRument:COUPlE	NONE RLEVel CF_B CF_A	available coupling modes between Screen A and Screen B have been changed between FSE and FSQ
FSE	INSTRument:COUPlE	NONE MODE X Y CONTROL XY XCONtrol YCONtrol ALL	Available coupling modes between screen A and screen B have been changed between FSE and FSQ
FSQ	INSTRument<1 2>:NSElect	1	currently only parameter value 1 available
ESI	INSTRument<1 2>:NSElect	1 to 3 6	4 parameter values are available
FSE/FSIQ	INSTRument<1 2>:NSElect	1 to 5	5 parameter values are available
FSET	INSTRument<1 2>:NSElect	1 2 6	3 parameter values are available
FSQ	INSTRument<1 2>[:SElect]	SANalyzer	Currently only SANalyzer available
FSE/FSIQ	INSTRument<1 2>[:SElect]	SANalyzer DDEMod ADEMod BGSM MGSM	5 parameters are available.
ESI	INSTRument<1 2>[:SElect]	RECeiver SANalyzer DDEMod ADEMod	4 parameters are available.
FSET	INSTRument<1 2>[:SElect]	ANalyzer DDEMod RECeiver	3 parameters are available.
FSQ + FSE	MMEMory:CATalog?	string	
FSQ + FSE	MMEMory:CDIRectory	directory name	
FSQ + FSE	MMEMory:CLear:ALL		
FSQ + FSE	MMEMory:CLear:STATe	1,path	
FSQ + FSE	MMEMory:COMMent	<string>	
FSQ + FSE	MMEMory:COpy	path/file, path/file	
FSQ + FSE	MMEMory:DATA	filename [, <block data>]	
FSQ + FSE	MMEMory:DELeTe	path/filename	
FSQ + FSE	MMEMory:LOAD:AUTO	1,path	
FSQ + FSE	MMEMory:LOAD:STATe	1,path	
FSQ + FSE	MMEMory:MDIRectory	path	
FSQ + FSE	MMEMory:MOVE	path	

Gerät	Befehl	Parameter	Hinweise
FSQ + FSE	MMEmory:MSIS	'A:' 'D:'	FSQ: valid drives are A: and D: FSE: valid drives are A: and C:
FSQ + FSE	MMEmory:NAME	path\filename	
FSQ + FSE	MMEmory:RDIRectory	directory	
FSQ + FSE	MMEmory:SElect[:ITEM]:ALL		
FSE	MMEmory:SElect[:ITEM]:CSETup	ON OFF	not available for FSQ (default setting on the FSQ)
FSE	MMEmory:SElect[:ITEM]:CVL:ALL	ON OFF	not available for FSQ and FSET
FSE	MMEmory:SElect[:ITEM]:CVL[:ACTive]	ON OFF	not available for FSQ and FSET
FSQ + FSE	MMEmory:SElect[:ITEM]:DEFault		
FSE	MMEmory:SElect[:ITEM]:GSETup	ON OFF	not available for FSQ (default setting on the FSQ)
FSE	MMEmory:SElect[:ITEM]:HCOPy	ON OFF	not available for FSQ (default setting on the FSQ)
FSQ + FSE	MMEmory:SElect[:ITEM]:HWSettings	ON OFF	
FSQ + FSE	MMEmory:SElect[:ITEM]:LINes:ALL	ON OFF	
FSE	MMEmory:SElect[:ITEM]:LINes:ALL	ON OFF	
FSE	MMEmory:SElect[:ITEM]:LINes[:ACTive]	ON OFF	not available for FSQ (default setting on the FSQ)
FSE	MMEmory:SElect[:ITEM]:MACRos	ON OFF	not available for FSQ
FSQ + FSE	MMEmory:SElect[:ITEM]:NONE		
FSQ + FSE	MMEmory:SElect[:ITEM]:SCData	ON OFF	
FSQ	MMEmory:SElect[:ITEM]:TRACe[:ACTive]	ON OFF	no numeric suffixes behind TRACe
FSE	MMEmory:SElect[:ITEM]:TRACe<1...4>	ON OFF	numeric suffixes behind TRACe
FSE	MMEmory:SElect[:ITEM]:TRANsducer:ALL	ON OFF	not available for FSQ
FSE	MMEmory:SElect[:ITEM]:TRANsducer[:ACTive]	ON OFF	not available for FSQ
FSQ + FSE	MMEmory:STORe:STATe	1,path	
FSQ + FSE	MMEmory:STORe:TRACe	1 to 3,path	
FSE	OUTPut:AF:SENSitivity	<numeric_value>	not available for FSQ and FSET
FSE	OUTPut:UPORt<1 2>:STATe	ON OFF	not available for FSQ
FSE	OUTPut:UPORt<1 2>[:VALue]	#B00000000 to #B11111111	not available for FSQ
FSQ + FSE	OUTPut<1 2>[:STATe]	ON OFF	
FSE	READ:BURSt:FERRor:AVERAge?		not available for FSQ and FSET
FSE	READ:BURSt:FERRor:MAXimum?		not available for FSQ and FSET
FSE	READ:BURSt:FERRor:STATus?		not available for FSQ and FSET
FSE	READ:BURSt:PERRor:PEAK:AVERAge?		not available for FSQ and FSET
FSE	READ:BURSt:PERRor:PEAK:MAXimum?		not available for FSQ and FSET
FSE	READ:BURSt:PERRor:PEAK:STATus?		not available for FSQ and FSET
FSE	READ:BURSt:PERRor:RMS:AVERAge?		not available for FSQ and FSET
FSE	READ:BURSt:PERRor:RMS:MAXimum?		not available for FSQ and FSET
FSE	READ:BURSt:PERRor:RMS:STATus?		not available for FSQ and FSET
FSE	READ:BURSt:POWer:DYNamic?		not available for FSQ and FSET
FSE	READ:BURSt:POWer:LEVel?		not available for FSQ and FSET
FSE	READ:BURSt:POWer:STATic?		not available for FSQ and FSET
FSE	READ:BURSt:POWer?		not available for FSQ and FSET
FSE	READ:BURSt:REFerence[:IMMediate?]		not available for FSQ and FSET

Gerät	Befehl	Parameter	Hinweise
FSE	READ:SPECTrum:MODulation[:ALL]?		not available for FSQ and FSET
FSE	READ:SPECTrum:SWITching[:ALL]?		not available for FSQ and FSET
FSE	READ:SPURious:STEP?		not available for FSQ and FSET
FSE	READ:SPURious[:ALL]?		not available for FSQ and FSET
FSE	[SENSe<1 2>:]ADEMod:AF:COUpling	AC DC	not available for FSQ and FSET
FSE	[SENSe<1 2>:]ADEMod:RTIME	ON OFF	not available for FSQ and FSET
FSE	[SENSe<1 2>:]ADEMod:SBANd	NORMal INVerse	not available for FSQ and FSET
FSE	[SENSe<1 2>:]ADEMod:SQUelch:LEVel	30 to 150 dBm	not available for FSQ and FSET
FSE	[SENSe<1 2>:]ADEMod:SQUelch[:STATe]	ON OFF	not available for FSQ and FSET
FSET	[SENSe<1 2>:]AM:RANGe[:UPPer]	3PCT 10 PCT 100PCT	not available for FSQ
FSE	[SENSe<1 2>:]AVERAge:AUTO	ON OFF	not available for FSQ
FSQ + FSE	[SENSe<1 2>:]AVERAge:COUNt	0 to 32767	
FSE	[SENSe<1 2>:]AVERAge:COUNt	0 to 32767	
FSQ	[SENSe<1 2>:]AVERAge:TYPE	VIDeo LINear	command is used to select logarithmic or linear averaging on the FSQ; therefore parameters are incompatible to the FSE
FSE	[SENSe<1 2>:]AVERAge:TYPE	MAXimum MINimum SCALar	command is used to select logarithmic or linear averaging on the FSQ; therefore parameters are incompatible to the FSE
FSQ + FSE	[SENSe<1 2>:]AVERAge[:STATe<1...3>]	ON OFF	
FSE	[SENSe<1 2>:]BANDwidth BWIDth:DEMod	<numeric_value>	not available for FSQ and FSET
FSU	[SENSe<1 2>:]BANDwidth BWIDth:PLL	WIDE NORMal NARRow	new function for FSU
FSE	[SENSe<1 2>:]BANDwidth BWIDth:PLL	AUTO HIGH MEDIUm LOW	not available for FSQ
FSU	[SENSe<1 2>:]BANDwidth BWIDth:PLL	AUTO HIGH MEDIUm NARRow	new function for FSU
FSQ + FSE	[SENSe<1 2>:]BANDwidth BWIDth:VIDeo	1Hz to 10MHz	FSQ
FSET	[SENSe<1 2>:]BANDwidth BWIDth:VIDeo	1Hz to 500MHz	
FSQ + FSE	[SENSe<1 2>:]BANDwidth BWIDth:VIDeo:AUTO	ON OFF	
FSET	[SENSe<1 2>:]BANDwidth BWIDth:VIDeo:EXTernal[:STATe]	ON OFF	not available for FSQ
FSQ	[SENSe<1 2>:]BANDwidth BWIDth:VIDeo:RATio	0.0001 to 1	only numeric values available. Parameter ranges differ between FSQ and FSE
FSE	[SENSe<1 2>:]BANDwidth BWIDth:VIDeo:RATio	0.001 to 1000 SINE PULSE NOISE	also text parameters are available. Parameter ranges differ between FSQ and FSE not available for FSET
FSQ + FSE	[SENSe<1 2>:]BANDwidth BWIDth[:RESolution]	10Hz to 10MHz (anal. filter) 1Hz to 10MHz (FFT filter)	FSE: 10Hz to 10MHz (models 20) 1Hz to 10MHz (models 30)
FSET	[SENSe<1 2>:]BANDwidth BWIDth[:RESolution]	10 Hz to 500MHz	
FSQ + FSE	[SENSe<1 2>:]BANDwidth BWIDth[:RESolution]:AUTO	ON OFF	
FSE	[SENSe<1 2>:]BANDwidth BWIDth[:RESolution]:MODE	ANALog DIGital	not available for FSQ and FSET
FSQ + FSE	[SENSe<1 2>:]BANDwidth BWIDth[:RESolution]:MODE:FFT	ON OFF	old command that is still supported, but has been replaced on the FSQ by [SENSe<1 2>:]BANDwidth BWIDth[:RESolution]:TYPE
FSQ + FSE	[SENSe<1 2>:]BANDwidth BWIDth[:RESolution]:RATio	0.0001 to 1	
FSQ	[SENSe<1 2>:]BANDwidth BWIDth[:RESolution]:TYPE	NORMal FFT CFILter RRC	new function for FSQ
FSQ	[SENSe<1 2>:]BANDwidth BWIDth:VIDeo:TYPE	LINear LOGarithmic	new function for FSQ
FSQ + FSE	[SENSe<1 2>:]CORRection:COLlect[:ACQuire]	THROUGH OPEN	
FSE	[SENSe<1 2>:]CORRection:CVL:BANd	A Q U V E W F D G Y J	not available for FSQ and FSET

Gerät	Befehl	Parameter	Hinweise
FSE	[SENSe<1 2>:]CORRection:CVL:BIAS	<numeric_value>	not available for FSQ and FSET
FSE	[SENSe<1 2>:]CORRection:CVL:CATalog?		not available for FSQ and FSET
FSE	[SENSe<1 2>:]CORRection:CVL:CLEar		not available for FSQ and FSET
FSE	[SENSe<1 2>:]CORRection:CVL:COMMeNt	<string>	not available for FSQ and FSET
FSE	[SENSe<1 2>:]CORRection:CVL:DATA	<freq>,<level> to	not available for FSQ and FSET
FSE	[SENSe<1 2>:]CORRection:CVL:MIXer	<string>	not available for FSQ and FSET
FSE	[SENSe<1 2>:]CORRection:CVL:PORTs	2 3	not available for FSQ and FSET
FSE	[SENSe<1 2>:]CORRection:CVL:SELEct	<file_name>	not available for FSQ and FSET
FSE	[SENSe<1 2>:]CORRection:CVL:SNUMber	<string>	not available for FSQ and FSET
FSE	[SENSe<1 2>:]CORRection:CVL:TYPE	ODD EVEN EODD	not available for FSQ and FSET
FSE/ FSIQ	[SENSe<1 2>:]CORRection:LOSS:INPut[:MAGNitude]	<numeric_value>	not available for FSQ
FSQ + FSE	[SENSe<1 2>:]CORRection:METhod	TRANsmission REFLExion	
FSQ + FSE	[SENSe<1 2>:]CORRection:RECall		
FSE	[SENSe<1 2>:]CORRection:RXGain:INPut[:MAGNitude]	<numeric_value>	not available for FSQ, FSET and ESI
FSQ + FSE	[SENSe<1 2>:]CORRection[:STATe]	ON OFF	
FSQ + FSE	[SENSe<1 2>:]CORRection:TRANsducer:ACTive?		
FSQ + FSE	[SENSe<1 2>:]CORRection:TRANsducer:CATalog?		
FSQ + FSE	[SENSe<1 2>:]CORRection:TRANsducer:COMMeNt	<string>	
FSQ + FSE	[SENSe<1 2>:]CORRection:TRANsducer:DATA	<freq>,<level> to	
FSQ + FSE	[SENSe<1 2>:]CORRection:TRANsducer:DELEte		
FSQ + FSE	[SENSe<1 2>:]CORRection:TRANsducer:SCALing	LINear LOGarithmic	
FSQ + FSE	[SENSe<1 2>:]CORRection:TRANsducer:SELEct	<name>	
FSQ + FSE	[SENSe<1 2>:]CORRection:TRANsducer:UNIT	<string>	
FSQ + FSE	[SENSe<1 2>:]CORRection:TRANsducer[:STATe]	ON OFF	
FSE	[SENSe<1 2>:]CORRection:TSET:ACTive?		not available for FSQ
FSE	[SENSe<1 2>:]CORRection:TSET:BREAk	ON OFF	not available for FSQ
FSE	[SENSe<1 2>:]CORRection:TSET:CATalog?		not available for FSQ
FSE	[SENSe<1 2>:]CORRection:TSET:COMMeNt	<string>	not available for FSQ
FSE	[SENSe<1 2>:]CORRection:TSET:DELEte		not available for FSQ
FSE	[SENSe<1 2>:]CORRection:TSET:RANGE<1...10>	<freq>,<freq>,<name> to	not available for FSQ
FSE	[SENSe<1 2>:]CORRection:TSET:SELEct	<name>	not available for FSQ
FSE	[SENSe<1 2>:]CORRection:TSET:UNIT	<string>	not available for FSQ
FSE	[SENSe<1 2>:]CORRection:TSET[:STATe]	ON OFF	not available for FSQ
FSQ + FSE	[SENSe<1 2>:]CORRection:YIG:TEMPerature:AUTO	ON OFF	new function for FSQ
FSE	[SENSe<1 2>:]DDEMod:FILTer:ALPHa	0.2 to 1	not available for FSQ
FSE	[SENSe<1 2>:]DDEMod:FILTer:MEASurement	OFF RCOSine RRCosine GAUSSian B22 B25 B44 QFM QFR QRM QRR A25Fm EMES EREF	not available for FSQ
FSE	[SENSe<1 2>:]DDEMod:FILTer:REFerence	RCOSine RRCosine GAUSSian B22 B25 B44 QFM QFR QRM QRR A25Fm EMES EREF	not available for FSQ
FSE	[SENSe<1 2>:]DDEMod:FORMat	QPSK PSK MSK QAM FSK	not available for FSQ
FSE	[SENSe<1 2>:]DDEMod:FSK:NState	2 4	not available for FSQ
FSE	[SENSe<1 2>:]DDEMod:MSK:FORMat	TYPE1 TYPE2 NORMAl DIFFerential	not available for FSQ
FSE	[SENSe<1 2>:]DDEMod:NORMalize	ON OFF	not available for FSQ
FSE	[SENSe<1 2>:]DDEMod:PRATe	1 2 4 8 16	not available for FSQ

Gerät	Befehl	Parameter	Hinweise
FSE/ ESI	[SENSe<1 2>:]DDEMod:PRESet	GSM EDGe NADC TETRa DCS1800 PCS1900 PHS PDCup PDCDown APCO25CQPSK APCO25C4FM CDPD DECT CT2 ERMes MODacom PWT TFTS F16 F322 F324 F64 FQCDma RQCDma FNADc RNADc BPSK18 GMSK18 QPSK18 GMSK36	not available for FSQ
FSIQ	[SENSe<1 2>:]DDEMod:PRESet	GSM EDGe NADC TETRa PHS PDCup PDCDown APCO25CQPSK APCO25C4FM CDPD DECT CT2 ERMes MODacom PWT TFTS F16 F322 F324 F64 FWCDma RWCDma FW3Gppcdma RW3Gppcdma BPSK18 GMSK18 QPSK18 GMSK36	not available for FSQ
FSET	[SENSe<1 2>:]DDEMod:PRESet	GSM EDGe NADC TETRa DCS1800 PCS1900 PHS PDCup PDCDown APCO25CQPSK APCO25C4FM CDPD DECT CT2 ERMes MODacom PWT TFTS F16 F322 F324 F64 FQCDma RQCDma FNADc RNADc BPSK18 GMSK18 QPSK18 GMSK36	not available for FSQ
FSE	[SENSe<1 2>:]DDEMod:PSK:FORMat	NORMal DIFFerential N3Pi8	not available for FSQ
FSE	[SENSe<1 2>:]DDEMod:PSK:NSTate	2 8	not available for FSQ
FSE	[SENSe<1 2>:]DDEMod:QAM:NSTate	16	not available for FSQ
FSE	[SENSe<1 2>:]DDEMod:QPSK:FORMat	NORMal DIFFerential OFFSet DPI4	not available for FSQ
FSE	[SENSe<1 2>:]DDEMod:SBANd	NORMal INVerse	not available for FSQ
FSE	[SENSe<1 2>:]DDEMod:SEARch:PULSe:STATe	ON OFF	not available for FSQ
FSE	[SENSe<1 2>:]DDEMod:SEARch:SYNC:CATalog?		not available for FSQ
FSE	[SENSe<1 2>:]DDEMod:SEARch:SYNC:COMMENT	<string>	not available for FSQ
FSE	[SENSe<1 2>:]DDEMod:SEARch:SYNC:DATA	<string>	not available for FSQ
FSE	[SENSe<1 2>:]DDEMod:SEARch:SYNC:NAME	<string>	not available for FSQ
FSE	[SENSe<1 2>:]DDEMod:SEARch:SYNC:OFFSet	<numeric_value>	not available for FSQ
FSE	[SENSe<1 2>:]DDEMod:SEARch:SYNC:PATtern	<string>	not available for FSQ
FSE	[SENSe<1 2>:]DDEMod:SEARch:SYNC:SElect	<string>	not available for FSQ
FSE	[SENSe<1 2>:]DDEMod:SEARch:SYNC:STATe	ON OFF	not available for FSQ
FSE	[SENSe<1 2>:]DDEMod:SEARch:TIME	100 to 1600	not available for FSQ
FSE	[SENSe<1 2>:]DDEMod:SRATe	160 Hz to 1,6 MHz	not available for FSQ
FSIQ	[SENSe<1 2>:]DDEMod:SRATe	160 Hz to 7 MHz	not available for FSQ
	[SENSe<1 2>:]DDEMod:TIME	1 to Frame Length	not available for FSQ
FSET	[SENSe<1 2>:]DEMod	OFF AM AMVideO FM PM	not available for FSQ
ESI	[SENSe<1 2>:]DEMod	OFF AM FM	not available for FSQ
FSET	[SENSe<1 2>:]DEMod:FILTER:HPASs:FREQuency	0 Hz 10 Hz 100 Hz 1 kHz	not available for FSQ
FSET	[SENSe<1 2>:]DEMod:FILTER[:LPASs]:AUTO	ON OFF	not available for FSQ
FSET	[SENSe<1 2>:]DEMod:FILTER[:LPASs]:FREQuency	<numeric_value>	not available for FSQ
FSE	[SENSe<1 2>:]DETEctor<1...4>:CMEM[:STATe]	ON OFF	not available for FSQ
FSQ	[SENSe<1 2>:]DETEctor<1...3>[:FUNction]	APEak NEGative POSitive SAMPlE RMS AVERAge QPEak	FSQ: number of traces restricted to 3; detector settings correspond to selected screen FSE: Qpeak not available

Unterschiede der FSQ- und FSE-Befehle

FSQ

Gerät	Befehl	Parameter	Hinweise
ESI	[SENSe<1 2>:]DETEctor<1..4>[:FUNction]	APEak NEGative POSitive SAMPlE RMS AVERAge QPEak	
FSQ + FSE	[SENSe<1 2>:]DETEctor<1...3>[:FUNction]:AUTO	ON OFF	number of traces restricted to 3
FSET	[SENSe<1 2>:]DETEctor<1...4>:PSTRetch:AUTO	ON OFF	not available for FSQ
FSET	[SENSe<1 2>:]DETEctor<1...4>:PSTRetch[:STATe]	ON OFF	not available for FSQ
ESI	[SENSe<1 2>:]DETEctor<1...4>:RECEiver[:FUNction]	POSitive NEGative RMS AVERAge QPEak	not available for FSQ
FSET	[SENSe<1 2>:]DETEctor<1...4>:RECEiver[:FUNction]	POSitive NEGative RMS AVERAge	not available for FSQ
FSE	[SENSe<1 2>:]FILTer:CCITf[:STATe]	ON OFF	not available for FSQ and FSET
FSE	[SENSe<1 2>:]FILTer:CMESsage[:STATe]	ON OFF	not available for FSQ and FSET
FSE	[SENSe<1 2>:]FILTer:DEMPHasis:LINK	DISPlay AUDio	not available for FSQ and FSET
FSE	[SENSe<1 2>:]FILTer:DEMPHasis:TCONstant	<numeric_value>	not available for FSQ and FSET
FSE	[SENSe<1 2>:]FILTer:DEMPHasis[:STATe]	ON OFF	not available for FSQ and FSET
FSE	[SENSe<1 2>:]FILTer:HPASs:FREQuency	30 Hz 300 HZ	not available for FSQ and FSET
FSET	[SENSe<1 2>:]FILTer:HPASs:FREQuency	10 kHz 1 kHz 100 Hz	not available for FSQ
FSE	[SENSe<1 2>:]FILTer:HPASs[:STATe]	ON OFF	not available for FSQ
FSE	[SENSe<1 2>:]FILTer:LPASs:FREQuency	3 kHz 15 kHz	not available for FSQ and FSET
FSE	[SENSe<1 2>:]FILTer:LPASs[:STATe]	ON OFF	not available for FSQ and FSET
FSET	[SENSe<1 2>:]FILTer:NOTCh[:STATe]	ON OFF	not available for FSQ
FSET	[SENSe<1 2>:]FM[:DEVIation]:RANGe:UPPer	ON OFF	not available for FSQ
FSET	[SENSe<1 2>:]FM[:DEVIation]:RANGe[:UPPer]	<numeric_value>	not available for FSQ
FSQ + FSE	[SENSe<1 2>:]FREQuency:CENTer	0 to f_{max}	frequency ranges are different for FSQ and FSE
FSE	[SENSe<1 2>:]FREQuency:CENTer:LINK	START STOP SPAN	not available for FSQ
FSQ + FSE	[SENSe<1 2>:]FREQuency:CENTer:STEP	0 to f_{max}	frequency ranges are different for FSQ and FSE
FSQ + FSE	[SENSe<1 2>:]FREQuency:CENTer:STEP:LINK	SPAN RBW OFF	
FSQ + FSE	[SENSe<1 2>:]FREQuency:CENTer:STEP:LINK:FACTor	1 to 100 PCT	
FSQ + FSE	[SENSe<1 2>:]FREQuency:MODE	CW FIXed SWEep	
FSQ + FSE	[SENSe<1 2>:]FREQuency:OFFSet	<numeric_value>	
FSET	[SENSe<1 2>:]FREQuency:RANGe	2 GHz 22 GHz	not available for FSQ
FSQ + FSE	[SENSe<1 2>:]FREQuency:SPAN	0 to f_{max}	frequency ranges are different for FSQ and FSE
FSQ + FSE	[SENSe<1 2>:]FREQuency:SPAN:FULL		
FSE	[SENSe<1 2>:]FREQuency:SPAN:LINK	CENTer STOP SPAN	not available for FSQ
FSQ + FSE	[SENSe<1 2>:]FREQuency:START	0 to f_{max}	frequency ranges are different for FSQ and FSE
FSET	[SENSe<1 2>:]FREQuency:START:FLINe[:STATe]	ON OFF	not available for FSQ. Replaced by CALC:MARK:FUNC:SLIMits
FSE	[SENSe<1 2>:]FREQuency:START:LINK	CENTer STOP SPAN	not available for FSQ
FSQ + FSE	[SENSe<1 2>:]FREQuency:STOP	0 to f_{max}	frequency ranges are different for FSQ and FSE
FSET	[SENSe<1 2>:]FREQuency:STOP:FLINe[:STATe]	ON OFF	not available for FSQ; replaced by CALC:MARK:FUNC:SLIMits.
FSE	[SENSe<1 2>:]FREQuency:STOP:LINK	CENTer START SPAN	not available for FSQ
FSET/ ESI	[SENSe<1 2>:]FREQuency[:CW]:FIXed]	f_{min} to f_{max}	not available for FSQ
FSET/ ESI	[SENSe<1 2>:]FREQuency[:CW]:FIXed:STEP	f_{min} to f_{max}	not available for FSQ
FSQ	[SENSe<1 2>:]LIST:POWer:RESult?		new function for FSQ
FSQ	[SENSe<1 2>:]LIST:POWer[:SEQuence]	<analyzer freq>, <ref level>, <rf att>, <el att>, <filter type>, <rbw>, <vbw>, <meas time>, <trigger level>,...	new function for FSQ

Gerät	Befehl	Parameter	Hinweise
FSQ	[SENSe<1 2>:]LIST:POWer:SET	<PEAK meas>, <RMS meas>, <AVG meas>, <trigger mode>, <trigger slope>, <trigger offset>, <gate length>	new function for FSQ
FSQ	[SENSe<1 2>:]LIST:POWer:STATe	ON OFF	new function for FSQ
FSE	[SENSe<1 2>:]MIXer:BIAS	<numeric_value>	not available for FSQ
FSE	[SENSe<1 2>:]MIXer:BIAS:LiMit:MIN	<numeric_value>	not available for FSQ
FSE	[SENSe<1 2>:]MIXer:BIAS:LiMit[:MAX]	<numeric_value>	not available for FSQ
FSE	[SENSe<1 2>:]MIXer:BLOCK	ON OFF	not available for FSQ
FSE	[SENSe<1 2>:]MIXer:HARMonic	<numeric_value>	not available for FSQ
FSE	[SENSe<1 2>:]MIXer:HARMonic:BAND	A Q U V E W F D G Y J	not available for FSQ
FSE	[SENSe<1 2>:]MIXer:HARMonic:TYPE	ODD EVEN EODD	not available for FSQ
FSE	[SENSe<1 2>:]MIXer:LOSS:HIGH	<numeric_value>	not available for FSQ
FSE	[SENSe<1 2>:]MIXer:LOSS:TABLE	<file_name>	not available for FSQ
FSE	[SENSe<1 2>:]MIXer:LOSS[:LOW]	<numeric_value>	not available for FSQ
FSE	[SENSe<1 2>:]MIXer:PORTs	2 3	not available for FSQ
FSE	[SENSe<1 2>:]MIXer:SIGNAL	2 3	not available for FSQ
FSE	[SENSe<1 2>:]MIXer:THReshold	0.1 to 100 dB	not available for FSQ
FSE	[SENSe<1 2>:]MIXer[:STATe]	ON OFF	not available for FSQ
FSQ	[SENSe<1 2>:]MPOWer[:SEQuence]	<analyzer freq>, <rbw>, <meas time>, <trigger source>, <trigger level>, <trigger offset>, <type of meas>, <# of meas>	new function for FSQ
FSQ	[SENSe<1 2>:]MPOWer:RESult[:LIST]?		new function for FSQ
FSQ	[SENSe<1 2>:]MPOWer:RESult:MIN?		new function for FSQ
FSE	[SENSe<1 2>:]MSUMmary:AHOLd[:STATe]	ON OFF	not available for FSQ and FSET
FSE	[SENSe<1 2>:]MSUMmary:MODE	ABSolute RELative	not available for FSQ and FSET
FSE	[SENSe<1 2>:]MSUMmary:MTIME	0.1S 1S	not available for FSQ and FSET
FSE	[SENSe<1 2>:]MSUMmary:REFerence	<numeric_value>	not available for FSQ and FSET
FSE	[SENSe<1 2>:]MSUMmary:REFerence:AUTO	ONCE	not available for FSQ and FSET
FSE	[SENSe<1 2>:]MSUMmary:RUNit	PCT DB	not available for FSQ and FSET
FSET	[SENSe<1 2>:]PM[:DEVIation]:RANGE[:UPPer]	<numeric_value>	not available for FSQ
FSQ + FSE	[SENSe<1 2>:]POWer:ACHannel:ACPairs	0 to 3	FSQ: new parameter value 0 for channel power measurement
FSQ + FSE	[SENSe<1 2>:]POWer:ACHannel:BANDwidth BWIDth:ACHannel	100 to 1000MHz	FSQ: parameter range starts at 100Hz FSE: parameter range starts at 0 Hz
FSQ + FSE	[SENSe<1 2>:]POWer:ACHannel:BANDwidth BWIDth:ALTErnate<1 2>	100 to 1000MHz	FSQ: parameter range starts at 100Hz FSE: parameter range starts at 0 Hz
FSQ + FSE	[SENSe<1 2>:]POWer:ACHannel:BANDwidth BWIDth[:CHANnel]	100 to 1000MHz	FSQ: parameter range starts at 100Hz FSE: parameter range starts at 0 Hz
FSQ + FSE	[SENSe<1 2>:]POWer:ACHannel:MODE	ABSolute RELative	
FSQ + FSE	[SENSe<1 2>:]POWer:ACHannel:PRESet	ACPowEr CPOWer OBANDwidth OBWidth CN CN0 MCACpower	MCACpower not available for FSE
FSQ	[SENSe<1 2>:]POWer:ACHannel:PRESet:RLEVel		new function for FSQ
FSQ + FSE	[SENSe<1 2>:]POWer:ACHannel:REFerence:AUTO	ONCE	
FSQ + FSE	[SENSe<1 2>:]POWer:ACHannel:SPACing[:ACHannel]	100Hz to 2000MHz	different parameter range
FSQ	[SENSe<1 2>:]POWer:CHannel:SPACing:CHANnel	100Hz to 2000MHz	new function for FSQ
FSE	[SENSe<1 2>:]POWer:ACHannel:SPACing[:UPPer]	0 to 1000MHz	not available for FSQ and FSET

Gerät	Befehl	Parameter	Hinweise
FSQ + FSE	[SENSe<1 2>:]POWer:ACHannel:SPACing:ALTErnate<1 2>	100Hz to 2000MHz	different parameter range
FSQ	[SENSe<1 2>:]POWer:ACHannel:TXCHannel:COUNt	1 2 3 4	new function for FSQ
FSQ	[SENSe<1 2>:]POWer:ACHannel:REFErence:TXCHannel:AUTO	MINimum MAXimum LHIghest	new function for FSQ
FSQ	[SENSe<1 2>:]POWer:ACHannel:REFErence:TXCHannel:MANual	1 2 3 4	new function for FSQ
FSQ + FSE	[SENSe<1 2>:]POWer:BANDwidth BWiDth	10 to 99.9PCT	different parameter range
FSQ	[SENSe<1 2>:]POWer:HSPeed	ON OFF	new function for FSQ
FSQ	[SENSe<1 2>:]POWer:NCORrection	ON OFF	new function for FSQ
FSQ	[SENSe<1 2>:]POWer:TRACe	1 to 3	new function for FSQ
FSQ + FSE	[SENSe<1 2>:]ROSCillator:[INTernal:]TUNE	0 to 4095	
FSQ + FSE	[SENSe<1 2>:]ROSCillator:[INTernal:]TUNE:SAVe		
FSE	[SENSe<1 2>:]ROSCillator:EXTernal:FREQuency	1MHz to 16MHz	not available for FSQ
FSQ + FSE	[SENSe<1 2>:]ROSCillator:SOURce	INTernal EXTernal	
FSET/ ESI	[SENSe<1 2>:]SCAN<RANGES COUNt	1 to 10	not available for FSQ
FSE/ ESI	[SENSe<1 2>:]SCAN<1...10>:BANDwidth:RESolution	f _{min} to f _{max}	not available for FSQ
FSET/ ESI	[SENSe<1 2>:]SCAN<1...10>:INPut:ATTenuation	dB _{min} to dB _{max}	not available for FSQ
FSET/ ESI	[SENSe<1 2>:]SCAN<1...10>:INPut:ATTenuation:AUTO	ON OFF	not available for FSQ
FSET	[SENSe<1 2>:]SCAN<1...10>:INPut:BIMPedance	150OHM 600OHM 10kOHM	not available for FSQ
FSET	[SENSe<1 2>:]SCAN<1...10>:INPut:GAIN	0dB to 30dB	not available for FSQ
FSET/ ESI	[SENSe<1 2>:]SCAN<1...10>:INPut:GAIN:AUTO	ON OFF	not available for FSQ
ESI	[SENSe<1 2>:]SCAN<1...10>:INPut:GAIN:STATe	ON OFF	not available for FSQ
ESI	[SENSe<1 2>:]SCAN<1...10>:INPut:TYPE	INPUT1 INPUT2	not available for FSQ
FSET	[SENSe<1 2>:]SCAN<1...10>:INPut:TYPE	RF BALanced	not available for FSQ
FSET/ ESI	[SENSe<1 2>:]SCAN<1...10>:START	f _{min} to f _{max}	not available for FSQ
FSET/ ESI	[SENSe<1 2>:]SCAN<1...10>:STEP	f _{min} to f _{max}	not available for FSQ
FSET/ ESI	[SENSe<1 2>:]SCAN<1...10>:STOP	f _{min} to f _{max}	not available for FSQ
FSET/ ESI	[SENSe<1 2>:]SCAN<1...10>:TIME	100 μs to 100 s	not available for FSQ
FSQ + FSE	[SENSe<1 2>:]SWEep:COUNt	0 to 32767	
FSQ + FSE	[SENSe<1 2>:]SWEep:EGATe	ON OFF	
FSQ + FSE	[SENSe<1 2>:]SWEep:EGATe:HOLDoff	0 to 100s	
FSQ + FSE	[SENSe<1 2>:]SWEep:EGATe:LENGth	0 to 100s	
FSE	[SENSe<1 2>:]SWEep:EGATe:LENGth	0 to 100s	
FSE	[SENSe<1 2>:]SWEep:EGATe:LEVeL	-5V to +5V	not available for FSQ
FSQ + FSE	[SENSe<1 2>:]SWEep:EGATe:POLarity	POSitive NEGative	
FSQ + FSE	[SENSe<1 2>:]SWEep:EGATe:SOURce	EXTernal IFPower RFPower	
FSQ + FSE	[SENSe<1 2>:]SWEep:EGATe:TYPE	LEVeL EDGE	
FSE	[SENSe<1 2>:]SWEep:GAP	ON OFF	not available for FSQ
FSE	[SENSe<1 2>:]SWEep:GAP:LENGth	0 to 100s	not available for FSQ
FSE	[SENSe<1 2>:]SWEep:GAP:PRETrigger	0 to 100s	not available for FSQ
FSE	[SENSe<1 2>:]SWEep:GAP:TRGTogap	0 to 100s	not available for FSQ
FSP	[SENSe<1 2>:]SWEep:POINts	<numeric value>	not available for FSE
FSET/ ESI	[SENSe<1 2>:]SWEep:SPACing	LINear LOGarithmic AUTO	not available for FSQ
FSE/ FSIQ	[SENSe<1 2>:]SWEep:SPACing	LINear LOGarithmic	not available for FSQ
FSQ + FSE	[SENSe<1 2>:]SWEep:TIME	2.5ms to 1000s 1μs to 16000s	different parameter ranges for FSQ and FSE
FSQ + FSE	[SENSe<1 2>:]SWEep:TIME:AUTO	ON OFF	
FSE	[SENSe<1 2>:]JTCAPture:LENGth	1024 2048 4096 8192 16384	not available for FSQ
FSE	[SENSe<1 2>:]JV:PSOffset	0 to 6.5 MHz	not available for FSQ and FSET
FSQ	[SENSe<1 2>:]JV:CCVS	INTernal EXTernal	new function for FSQ
FSQ + FSE	[SENSe<1 2>:]JV[:STATe]	ON OFF	
FSQ + FSE	SOURce:AM:STATe	ON OFF	

Gerät	Befehl	Parameter	Hinweise
FSQ + FSE	SOURce:DM:STATe	ON OFF	
FSQ	SOURce:EXTErnal[:STATe]	ON OFF	new command for FSQ
FSQ	SOURce:EXTErnal:FREQuency:OFFset	<numeric_value>	new command for FSQ
FSQ	SOURce:EXTErnal:FREQuency[:FACTor]:NUMerator	<numeric_value>	new command for FSQ
FSQ	SOURce:EXTErnal:FREQuency[:FACTor]:DENominator	<numeric_value>	new command for FSQ
FSQ	SOURce:EXTErnal:FREQuency:SWEep[:STATe]	ON OFF	new command for FSQ
FSQ	SOURce:EXTErnal:POWEr[:LEVel]	<numeric_value>	new command for FSQ
FSQ + FSE	SOURce:FM:STATe	ON OFF	
FSQ + FSE	SOURce:FREQuency:OFFSet	-150Hz to 150MHz	different value ranges for FSQ and FSE
FSE	SOURce:POWEr:ALC:SOURce	INTernal EXTErnal	not available for FSQ and FSET
FSQ + FSE	SOURce:POWEr[:LEVel][:IMMediate]:OFFSet	-200dB to +200dB	
FSQ + FSE	SOURce:POWEr[:LEVel][:IMMediate][:AMPLitude]	-30dBm to 0dBm	different value ranges for FSQ and FSE
FSQ + FSE	STATus:OPERation:CONDition?		
FSE	STATus:OPERation:CONDition?		
FSQ + FSE	STATus:OPERation:ENABle	0 to 65535	
FSQ + FSE	STATus:OPERation:NTRansition	0 to 65535	
FSQ + FSE	STATus:OPERation:PTRansition	0 to 65535	
FSQ + FSE	STATus:OPERation[:EVENT?]		
FSQ + FSE	STATus:PRESet		
FSQ + FSE	STATus:QUEStionable:ACPLimit:CONDition?		
FSQ + FSE	STATus:QUEStionable:ACPLimit:ENABle	0 to 65535	
FSQ + FSE	STATus:QUEStionable:ACPLimit:NTRansition	0 to 65535	
FSQ + FSE	STATus:QUEStionable:ACPLimit:PTRansition	0 to 65535	
FSQ + FSE	STATus:QUEStionable:ACPLimit[:EVENT?]		
FSQ + FSE	STATus:QUEStionable:CONDition?		
FSQ + FSE	STATus:QUEStionable:ENABle	0 to 65535	
FSQ + FSE	STATus:QUEStionable:FREQuency:CONDition?		
FSQ + FSE	STATus:QUEStionable:FREQuency:ENABle	0 to 65535	
FSQ + FSE	STATus:QUEStionable:FREQuency:NTRansition	0 to 65535	
FSQ + FSE	STATus:QUEStionable:FREQuency:PTRansition	0 to 65535	
FSQ + FSE	STATus:QUEStionable:FREQuency[:EVENT?]		
FSQ + FSE	STATus:QUEStionable:LIMit<1 2>:CONDition?		FSQ: individual registers for screen A and B
FSQ + FSE	STATus:QUEStionable:LIMit<1 2>:ENABle	0 to 65535	FSQ: individual registers for screen A and B
FSQ + FSE	STATus:QUEStionable:LIMit<1 2>:NTRansition	0 to 65535	FSQ: individual registers for screen A and B
FSQ + FSE	STATus:QUEStionable:LIMit<1 2>:PTRansition	0 to 65535	FSQ: individual registers for screen A and B
FSQ + FSE	STATus:QUEStionable:LIMit<1 2>[:EVENT?]		FSQ: individual registers for screen A and B
FSQ + FSE	STATus:QUEStionable:LMARgin<1 2>:CONDition?		FSQ: individual registers for screen A and B
FSQ + FSE	STATus:QUEStionable:LMARgin<1 2>:ENABle	0 to 65535	FSQ: individual registers for screen A and B
FSQ + FSE	STATus:QUEStionable:LMARgin<1 2>:NTRansition	0 to 65535	FSQ: individual registers for screen A and B
FSQ + FSE	STATus:QUEStionable:LMARgin<1 2>:PTRansition	0 to 65535	FSQ: individual registers for screen A and B
FSQ + FSE	STATus:QUEStionable:LMARgin<1 2>[:EVENT?]		FSQ: individual registers for screen A and B
FSQ + FSE	STATus:QUEStionable:NTRansition	0 to 65535	
FSQ + FSE	STATus:QUEStionable:POWEr:CONDition?		
FSQ + FSE	STATus:QUEStionable:POWEr:ENABle	0 to 65535	
FSQ + FSE	STATus:QUEStionable:POWEr:NTRansition	0 to 65535	
FSQ + FSE	STATus:QUEStionable:POWEr:PTRansition	0 to 65535	
FSQ + FSE	STATus:QUEStionable:POWEr[:EVENT?]		
FSQ + FSE	STATus:QUEStionable:PTRansition	0 to 65535	
FSQ + FSE	STATus:QUEStionable:SYNC:CONDition?		
FSQ + FSE	STATus:QUEStionable:SYNC:ENABle	0 to 65535	
FSQ + FSE	STATus:QUEStionable:SYNC:NTRansition	0 to 65535	
FSQ + FSE	STATus:QUEStionable:SYNC:PTRansition	0 to 65535	

Gerät	Befehl	Parameter	Hinweise
FSQ + FSE	STATus:QUEStionable:SYNC[:EVENT]?		
FSE	STATus:QUEStionable:TRANsducer:CONDition?		not available for FSQ
FSE	STATus:QUEStionable:TRANsducer:ENABle	0 to 65535	not available for FSQ
FSE	STATus:QUEStionable:TRANsducer:NTRansition	0 to 65535	not available for FSQ
FSE	STATus:QUEStionable:TRANsducer:PTRansition	0 to 65535	not available for FSQ
FSE	STATus:QUEStionable:TRANsducer[:EVENT]?		not available for FSQ
FSQ + FSE	STATus:QUEStionable[:EVENT]?		
FSQ + FSE	STATus:QUEuef[:NEXT?]		
FSE	SYSTem:BINFo?		not available for FSQ
FSQ	SYSTem:COMMunicate:GPIB:RDEVice:GENerator<1 2>:ADDRess	0 to 30	new command for FSQ
FSE	SYSTem:COMMunicate:GPIB:RDEVice<1 2>:ADDRess	0 to 30	not available for FSQ
FSQ + FSE	SYSTem:COMMunicate:GPIB[:SELF]:ADDRess	0 to 30	
FSQ + FSE	SYSTem:COMMunicate:GPIB[:SELF]:RTERminator	LFEOI EOI	
FSQ + FSE	SYSTem:COMMunicate:PRINter:ENUMerate:FIRSt?		
FSQ + FSE	SYSTem:COMMunicate:PRINter:ENUMerate:NEXT?		
FSQ	SYSTem:COMMunicate:PRINter:SElect<1 2>	<printer_name>	numeric suffix behind SElect
FSIQ/ESI	SYSTem:COMMunicate:PRINter<1 2>:SElect	<printer_name>	numeric suffix behind PRINters
FSQ	SYSTem:COMMunicate:RDEVice:GENerator<1 2>:LINK	GPIB TTL	new function for FSQ
FSQ	SYSTem:COMMunicate:RDEVice:GENerator<1 2>:TYPE	<name>	new function for FSQ
FSQ + FSE	SYSTem:COMMunicate:SERial:CONTRol:DTR	IBFull OFF	only SERial1 available for FSQ
FSQ + FSE	SYSTem:COMMunicate:SERial:CONTRol:RTS	IBFull OFF	only SERial1 available for FSQ
FSQ + FSE	SYSTem:COMMunicate:SERial[:RECeive]:BAUD	110 300 600 1200 2400 9600 19200	only SERial1 available for FSQ
FSQ + FSE	SYSTem:COMMunicate:SERial[:RECeive]:BITS	7 8	only SERial1 available for FSQ
FSQ + FSE	SYSTem:COMMunicate:SERial[:RECeive]:PACE	XON NONE	only SERial1 available for FSQ
FSQ + FSE	SYSTem:COMMunicate:SERial[:RECeive]:PARity[:TYPE]	EVEN ODD NONE	only SERial1 available for FSQ
FSQ + FSE	SYSTem:COMMunicate:SERial[:RECeive]:SBITs	1 2	only SERial1 available for FSQ
FSQ + FSE	SYSTem:DATE	1980 to 2099, 1 to 12, 1 to 31	
FSQ	SYSTem:DISPlay:FPANel	ON OFF	new function for FSQ
FSQ + FSE	SYSTem:DISPlay:UPDate	ON OFF	
FSQ + FSE	SYSTem:ERRor[:NEXT]?		new function for FSQ, but compatible to SYSTem:ERRor? on the FSE
FSQ	SYSTem:ERRor:LIST?		new function for FSQ
FSQ	SYSTem:ERRor:CLEar:ALL		new command for FSQ
FSQ	SYSTem:LANGuage	'SCPI' '8566A' '8566B' '8568A' '8568B' '8594E'	new command for FSQ
FSQ + FSE	SYSTem:PASSword[:CENable]	'pass word'	
FSQ + FSE	SYSTem:PRESet		
ESI/FSIQ	SYSTem:PRESet:COMPAtible	FSE OFF	not available for FSQ
FSQ + FSE	SYSTem:SET		
FSQ + FSE	SYSTem:SPEaker:VOLume	0 to 1	
FSQ + FSE	SYSTem:TIME	0 to 23, 0 to 59, 0 to 59	
FSQ + FSE	SYSTem:VERSion?		
FSQ + FSE	TRACe:COPI	TRACE1 TRACE2 TRACE3 , TRACE1 TRACE2 TRACE3	only TRACE1...TRACE3 available for FSQ
FSET/ESI	TRACe:FEED:CONTRol<1...4>	ALWayS NEVer	not available for FSQ
FSQ + FSE	TRACe[:DATA]	TRACE1 TRACE2 TRACE3 , <block> <numeric_value>	only TRACE1...TRACE3 available for FSQ
FSET/ESI	TRACe[:DATA]	TRACE1 TRACE2 TRACE3 TRACE4 SINGLE SCAN STATus, <block> <numeric_value>	
FSQ	TRACe:IQ:DATA?		new function for FSQ

Gerät	Befehl	Parameter	Hinweise
FSQ	TRACe:IQ:DATA:MEMory?	<offset samples>, <# of samples>	new function for FSQ
FSQ	TRACe:IQ:SET	<filter type>, <rbw>, <sample rate>, <trigger source>, <trigger slope>, <pretrigger samples>, <# of samples>	new function for FSQ
FSQ	TRACe:IQ:AVERAge[:STATe]	ON OFF	new function for FSQ
FSQ	TRACe:IQ:AVERAge:COUNt	<numeric value>	new function for FSQ
FSQ	TRACe:IQ:SRATE	16kHz to 32MHz	new function for FSQ
FSQ	TRACe:IQ[:STATe]	ON OFF	new function for FSQ
FSQ + FSE	TRIGger<1 2>[:SEQuence]:HOLDoff	0 to 100s	
FSE	TRIGger<1 2>[:SEQuence]:LEVel:AF	-120 to +120PCT	not available for FSQ
FSE	TRIGger<1 2>[:SEQuence]:LEVel:VIDeo	0 to 100PCT	not available for FSQ; replaced by TRIGger:SEQuence:SOURce:VIDeo
FSE	TRIGger<1 2>[:SEQuence]:LEVel[:EXTernal]	-5.0 to +5.0V	not available for FSQ
FSQ	TRIGger<1 2>[:SEQuence]:LEVel:IFPower	<numeric value>	new command for FSQ
FSQ + FSE	TRIGger<1 2>[:SEQuence]:SLOPe	POSitive NEGative	
FSQ	TRIGger<1 2>[:SEQuence]:SOURce	IMMediate LINE EXTernal VIDeo IFPower	
FSE/ESI	TRIGger<1 2>[:SEQuence]:SOURce	IMMediate LINE EXTernal VIDeo RFPower TV AF	
FSIQ	TRIGger<1 2>[:SEQuence]:SOURce	IMMediate LINE EXTernal VIDeo RFPower AF	
FSET	TRIGger<1 2>[:SEQuence]:SOURce	IMMediate LINE EXTernal VIDeo	
FSQ + FSE	TRIGger<1 2>[:SEQuence]:SOURce:VIDeo:FORMat:LPFrame	525 625	requires option B6 on FSP
FSQ + FSE	TRIGger<1 2>[:SEQuence]:SOURce:VIDeo:FIELD:SElect	ALL ODD EVEN	requires option B6 on FSP
FSQ + FSE	TRIGger<1 2>[:SEQuence]:SOURce:VIDeo:LINE:NUMBer	<numeric value>	requires option B6 on FSP
FSQ + FSE	TRIGger<1 2>[:SEQuence]:SOURce:VIDeo:SSIGnal:POLarity	NEGative POSitive	requires option B6 on FSP
FSE/ESI	TRIGger<1 2>[:SEQuence]:SYNChronize:ADJust:FRAME	0 to 100s	not available for FSQ
FSE	TRIGger<1 2>[:SEQuence]:SYNChronize:ADJust:FRAME:AUTO	ONCE	not available for FSQ and FSET
FSE	TRIGger<1 2>[:SEQuence]:SYNChronize:ADJust:SLOT	0 to 100s	not available for FSQ and FSET
FSE	TRIGger<1 2>[:SEQuence]:SYNChronize:ADJust:SLOT:AUTO	ONCE	not available for FSQ and FSET
FSE	TRIGger<1 2>[:SEQuence]:SYNChronize:SOURce	FRAME TSC	not available for FSQ and FSET
FSQ	UNIT<1 2>:POWER	DBM DBPW WATT DBUV DBMV VOLT DBUA AMP V A W	available units are compatible to the FSE.
FSE/FSIQ	UNIT<1 2>:POWER	DBM DBPW WATT DBUV DBMV VOLT DBUA AMP DB PCT UNITLESS DBUV_MHZ DBMV_MHZ DBUA_MHZ DBUV_M DBIA_M DBUV_MMHZ DBUA_MMHZ	for FSQ, the following units apply:DBM DBPW WATT DBUV DBMV VOLT DBUA AMP V A W
FSET/ESI	UNIT<1 2>:POWER	DBM DBPW DBPT WATT DBUV DBMV VOLT DBUA AMPere V W DB PCT UNITLESS DBUV_MHZ DBMV_MHZ DBUA_MHZ DBUV_M DBIA_M DBUV_MMHZ DBUA_MMHZ	for FSQ, the following units apply:DBM DBPW WATT DBUV DBMV VOLT DBUA AMP V A W
FSE	UNIT<1 2>:PROBe	ON OFF	not available for FSQ

Tabelle der Softkeys und Hotkeys mit Zuordnung der IEC-Befehle

Taste FREQUENCY

FREQ	
CENTER	[SENSe:]FREQuency:CENTer <num_value>
CF- SREPSIZE	
0.1 * SPAN	[SENSe:]FREQuency:CENTer:STEP:LINK SPAN; [SENSe:]FREQuency:CENTer:STEP:LINK:FACTor 10PCT
0.5 * SPAN	[SENSe:]FREQuency:CENTer:STEP:LINK SPAN; [SENSe:]FREQuency:CENTer:STEP:LINK:FACTor 50PCT
X * SPAN	[SENSe:]FREQuency:CENTer:STEP:LINK SPAN; [SENSe:]FREQuency:CENTer:STEP:LINK:FACTor <num_value>
0.1 * RBW	[SENSe:]FREQuency:CENTer:STEP:LINK RBW; [SENSe:]FREQuency:CENTer:STEP:LINK:FACTor 10PCT
0.5 * RBW	[SENSe:]FREQuency:CENTer:STEP:LINK RBW; [SENSe:]FREQuency:CENTer:STEP:LINK:FACTor 50PCT
X * RBW	[SENSe:]FREQuency:CENTer:STEP:LINK RBW; [SENSe:]FREQuency:CENTer:STEP:LINK:FACTor <num_value>
= CENTER	ohne Funktion im IEC-Bus-Betrieb
= MARKER	ohne Funktion im IEC-Bus-Betrieb
MANUAL	[SENSe:]FREQuency:CENTer:STEP <num_value>
START	[SENSe:]FREQuency:START <num_value>
STOP	[SENSe:]FREQuency:STOP <num_value>
FREQUENCY OFFSET	[SENSe:]FREQuency:OFFSet <num_value>
SIGNAL TRACK	
TRACK ON OFF	CALCulate<1 2>:MARKer<1...4>:FUNctioN:STRack[:STATe] ON OFF
TRACK BW	CALCulate<1 2>:MARKer<1...4>:FUNctioN:STRack:BANDwidth <num_value>
TRACK THRESHOLD	CALCulate<1 2>:MARKer<1...4>:FUNctioN:STRack:THReshold <num_value>
SELECT TRACE	CALCulate<1 2>:MARKer<1...4>:FUNctioN:STRack:TRACe 1 2 3

Taste SPAN

SPAN	
SPAN MANUAL	[SENSe:]FREQuency:SPAN <num_value>
SWEPTIME MANUAL	[SENSe:]SWEeptime <num_value>
FULL SPAN	[SENSe:]FREQuency:SPAN:FULL
ZERO SPAN	[SENSe:]FREQuency:SPAN 0HZ oder [SENSe:]FREQuency:MODE CW FIXed
LAST SPAN	ohne Funktion im IEC-Bus-Betrieb

Taste AMPT

AMPT	
REF LEVEL	DISPlay[:WINDow<1 2>]:TRACe<1...3>:Y[:SCALE]:RLEVEL <num_value>
RANGE LOG 100 dB	DISPlay[:WINDow<1 2>]:TRACe<1...3>:Y:SPACing LOGarithmic; DISPlay[:WINDow<1 2>]:TRACe<1...3>:Y[:SCALE] 100 dB
RANGE LOG MANUAL	DISPlay[:WINDow<1 2>]:TRACe<1...3>:Y:SPACing LOGarithmic; DISPlay[:WINDow<1 2>]:TRACe<1...3>:Y[:SCALE] <num_value>
RANGE LINEAR	DISPlay[:WINDow<1 2>]:TRACe<1...3>:Y:SPACing LINEar
RANGE LINEAR %	DISPlay[:WINDow<1 2>]:TRACe<1...3>:Y:SPACing LINEar %
RANGE LINEAR dB	DISPlay[:WINDow<1 2>]:TRACe<1...3>:Y:SPACing LINEar dB
UNIT	
dBm	CALCulate<1 2>:UNIT:POWER DBM
dBmV	CALCulate<1 2>:UNIT:POWER DBMV
dBµV	CALCulate<1 2>:UNIT:POWER DBUV
dBµA	CALCulate<1 2>:UNIT:POWER DBUA
dBpW	CALCulate<1 2>:UNIT:POWER DBPW
VOLT	CALCulate<1 2>:UNIT:POWER VOLT
AMPERE	CALCulate<1 2>:UNIT:POWER AMPere
WATT	CALCulate<1 2>:UNIT:POWER WATT
RF ATTEN MANUAL	INPut:ATTenuation <num_value>
RF ATTEN AUTO	INPut:ATTenuation:AUTO ON
MIXER	
MIXER LOW NOISE	INPut:ATTenuation:MODE NORMAL LNOIse
REF LEVEL POSITION	DISPlay[:WINDow<1 2>]:TRACe<1...3>:Y[:SCALE]:RPOSITION <num_value>
REF LEVEL OFFSET	DISPlay[:WINDow<1 2>]:TRACe<1...3>:Y[:SCALE]:RLEVEL:OFFSet <num_value>

GRID ABS/REL	DISPlay[:WINDow<1 2>]:TRACe<1...3>:Y[:SCALe]:MODE ABSolute RELative
EL ATTEN AUTO	INPut:EATT:AUTO ON (nur mit Option B25)
EL ATTEN MANUAL	INPut:EATT <num_value> (nur mit Option B25)
EL ATTEN OFF	INPut:EATT:STATE OFF (nur mit Option B25)
RF INPUT 50Ω 75Ω	INPut:IMPedance 50 75

Taste MKR

MKR	
MARKER 1..4	<pre> CALCulate<1 2>:MARKer<1...4>[:STATe] ON OFF; CALCulate<1 2>:MARKer<1...4>:X <numeric value>; CALCulate<1 2>:MARKer<1...4>:Y? CALCulate<1 2>:DELTamarker1[:STATe] ON OFF; CALCulate<1 2>:DELTamarker<1...4>:X <numeric value>; CALCulate<1 2>:DELTamarker<1...4>:Y? </pre>
MARKER NORM DELTA	<pre> CALCulate<1 2>:DELTamarker<1...4>[:STATe] ON OFF; </pre>
SIGNAL COUNT	<pre> CALCulate<1 2>:MARKer<1...4>:COUNT ON OFF; CALCulate<1 2>:MARKer<1...4>:COUNT:FREQuency? </pre>
REFERENCE FIXED	
REF FXD FREQUENCY	<pre> CALCulate<1 2>:DELTamarker<1...4>:FUNCTion:FIXed[:STATe] ON OFF </pre>
REF POINT LEVEL	<pre> CALCulate<1 2>:DELTamarker<1..4>:FUNCTion:FIXed:RPoint:Y <num_value> </pre>
REF POINT LVL OFFSET	<pre> CALCulate<1 2>:DELTamarker<1..4>:FUNCTion:FIXed:RPoint:Y: OFFSet <num_value> </pre>
REF POINT FREQUENCY	<pre> CALCulate<1 2>:DELTamarker<1..4>:FUNCTion:FIXed:RPoint:X <num_value> </pre>
oder:	
REF POINT TIME	<pre> CALCulate<1 2>:DELTamarker<1..4>:FUNCTion:FIXed:RPoint:X <num_value> </pre>
PEAK SEARCH	<pre> CALCulate<1 2>:DELTamarker<1..4>:FUNCTion:FIXed:RPoint: MAX </pre>
MARKER ZOOM	<pre> CALCulate<1 2>:MARKer<1...4>:FUNCTion:ZOOM <num_value> </pre>
ALL MARKER OFF	<pre> CALCulate<1 2>:MARKer<1...4>:AOFF CALCulate<1 2>:DELTamarker<1...4>:AOFF </pre>
MKR-> TRACE	<pre> CALCulate<1 2>:MARKer<1...4>:TRACe <num_value> CALCulate<1 2>:DELTamarker<1...4>:TRACe <num_value> </pre>
CNT RESOL ...	<pre> CALCulate<1 2>:MARKer<1...4>:COUNT:RESolution <numeric value> </pre>

Taste MKR->

MKR->	
SELECT MARKER	Ohne Funktion im IEC-Bus-Betrieb
PEAK	CALCulate<1 2>:MARKer<1...4>:MAXimum[:PEAK] CALCulate<1 2>:DELTamarker<1...4>:MAXimum[:PEAK]
CENTER = MKR FREQ	CALCulate<1 2>:MARKer<1...4>:FUNction:CENTer
REF LEVEL = MKR LVL	CALCulate<1 2>:MARKer<1...4>:FUNction:REFerence
NEXT PEAK	CALCulate<1 2>:MARKer<1...4>:MAXimum:NEXT CALCulate<1 2>:DELTamarker<1...4>:MAXimum:NEXT
NEXT PEAK RIGHT	CALCulate<1 2>:MARKer<1...4>:MAXimum:RIGHT CALCulate<1 2>:DELTamarker<1...4>:MAXimum:LEFT
NEXT PEAK LEFT	CALCulate<1 2>:MARKer<1...4>:MAXimum:NEXT CALCulate<1 2>:DELTamarker<1...4>:MAXimum:NEXT
SEARCH LIMITS	
LEFT LIMIT	CALCulate<1 2>:MARKer<1...4>:X:SLIMits[:STATE] ON OFF CALCulate<1 2>:MARKer<1...4>:X:SLIMits:LEFT <num_value>
RIGHT LIMIT	CALCulate<1 2>:MARKer<1...4>:X:SLIMits[:STATE] ON OFF CALCulate<1 2>:MARKer<1...4>:X:SLIMits:RIGHT <num_value>
THRESHOLD	CALCulate<1 2>:THReshold[:STATE] ON OFF CALCulate<1 2>:THReshold <num_value>
SEARCH LIM OFF	CALCulate<1 2>:MARKer<1...4>:X:SLIMits[:STATE] OFF CALCulate<1 2>:THReshold[:STATE] ON OFF
MKR-> TRACE	CALCulate<1 2>:MARKer<1...4>:TRACe <numeric value> CALCulate<1 2>:DELTamarker<1...4>:TRACe <numeric value>
MKR-> CF STEPSIZE	CALCulate<1 2>:MARKer<1...4>:FUNction:CSTep
MIN	CALCulate<1 2>:MARKer<1...4>:MINimum[:PEAK] CALCulate<1 2>:DELTamarker<1...4>:MINimum[:PEAK]
NEXT MIN	CALCulate<1 2>:MARKer<1...4>:MINimum:NEXT CALCulate<1 2>:DELTamarker<1...4>:MINimum:NEXT
PEAK EXCURSION	CALCulate<1 2>:MARKer<1...4>:PEXCursion <num_value>
NEXT MODE	Siehe vorher
EXCLUDE LO	CALCulate<1 2>:MARKer<1...4>:LOEXclude ON OFF

Taste MKR FCTN

MKR FUNC	
SELECT MARKER	ohne Funktion im IEC-Bus-Betrieb
PEAK	CALCulate<1 2>:MARKer<1...4>:MAXimum[:PEAK] CALCulate<1 2>:DELTamarker<1...4>:MAXimum[:PEAK]
NOISE MEAS	CALCulate<1 2>:MARKer<1...4>:FUNction:NOISe[:STATe] ON OFF; CALCulate<1 2>:MARKer<1...4>:FUNction:NOISe:RESult?
PHASE NOISE	
PH NOISE ON OFF	CALCulate<1 2>:DELTamarker<1...4>:FUNction:PNOISe[:STATe] ON OFF CALCulate<1 2>:DELTamarker<1...4>:FUNction:PNOISe:RESult?
REF POINT LEVEL	CALCulate<1 2>:DELTamarker<1..4>:FUNction:FIXed:RPOint:Y <num_value>
REF POINT LVL OFFSET	CALCulate<1 2>:DELTamarker<1..4>:FUNction:FIXed:RPOint:Y: OFFSet <num_value>
REF POINT FREQUENCY	CALCulate<1 2>:DELTamarker<1..4>:FUNction:FIXed:RPOint:X <num_value>
PEAK SEARCH	CALCulate<1 2>:DELTamarker<1..4>:FUNction:FIXed:RPOint: MAX
N dB DOWN	CALCulate<1 2>:MARKer<1...4>:FUNction:NDBDown[:STATe] ON OFF CALCulate<1 2>:MARKer<1...4>:FUNction:NDBDown <num_value> CALCulate<1 2>:MARKer<1...4>:FUNction:NDBDown:RESult? CALCulate<1 2>:MARKer<1...4>:FUNction:NDBDown:FREQuency
PEAK LIST	
NEW SEARCH	INIT;*WAI; CALCulate<1 2>:MARKer<1...4>:FUNction:FPEaks 10; CALCulate<1 2>:MARKer<1...4>:FUNction:FPEaks:COUNT?; CALCulate<1 2>:MARKer<1...4>:FUNction:FPEaks:Y?; CALCulate<1 2>:MARKer<1...4>:FUNction:FPEaks:X?;
SORT MODE FREQ LEVEL	CALCulate<1 2>:MARKer<1...4>:FUNction:FPEaks:SORT X Y
PEAK EXCURSION	CALCulate<1 2>:MARKer<1...4>:PEXCursion <num_value>
LEFT LIMIT	CALCulate<1 2>:MARKer<1...4>:X:SLIMits[:STATe] ON OFF CALCulate<1 2>:MARKer<1...4>:X:SLIMits:LEFT <num_value>
RIGHT LIMIT	CALCulate<1 2>:MARKer<1...4>:X:SLIMits[:STATe] ON OFF CALCulate<1 2>:MARKer<1...4>:X:SLIMits:RIGHT <num_value>
THRESHOLD	CALCulate<1 2>:THReshold[:STATe] ON OFF CALCulate<1 2>:THReshold <num_value>
PEAK LIST OFF	

MARKER DEMODO	
MKR DEMOD ON/OFF	CALCulate<1 2>:MARKer<1...4>:FUNction:DEModulation[:STATe] ON OFF
AM	CALCulate<1 2>:MARKer<1...4>:FUNction:DEModulation:SElect AM
FM	CALCulate<1 2>:MARKer<1...4>:FUNction:DEModulation:SElect FM
MKR STOP TIME	CALCulate<1 2>:MARKer<1..4>:FUNction:DEModulation:HOLDOff <num_value>
MKR-> TRACE	CALCulate<1 2>:MARKer<1...4>:TRACe <numeric value> CALCulate<1 2>:DELTAmarker<1...4>:TRACe <numeric value>

Taste BW

BW	
RES BW MANUAL	[SENSe:]BANDwidth BWIDth:AUTO OFF [SENSe:]BANDwidth BWIDth[:RESolution] <num_value>
VIDEO BW MANUAL	[SENSe:]BANDwidth BWIDth:VIDeo:AUTO OFF [SENSe:]BANDwidth BWIDth:VIDeo <num_value>
SWEEP TIME MANUAL	[SENSe:]SWEep:TIME:AUTO OFF [SENSe:]SWEep:TIME <num_value>
RES BW AUTO	[SENSe:]BANDwidth BWIDth[:RESolution]:AUTO ON
VIDEO BW AUTO	[SENSe:]BANDwidth BWIDth:VIDeo:AUTO ON
SWEEP TIME AUTO	[SENSe:]SWEep:TIME:AUTO ON
COUPLING RATIO	--
RBW / VBW SINE [1/3]	[SENSe:]BANDwidth BWIDth:VIDeo:RATio 3
RBW / VBW PULSE [.1]	[SENSe:]BANDwidth BWIDth:VIDeo:RATio 10
RBW / VBW NOISE [10]	[SENSe:]BANDwidth BWIDth:VIDeo:RATio 0.1
RBW / VBW MANUAL	[SENSe:]BANDwidth BWIDth:VIDeo:RATio <num_value>
SPAN / RBW AUTO [50]	[SENSe:]BANDwidth BWIDth[:RESolution]:RATio 0.02
SPAN / RBW MANUAL	[SENSe:]BANDwidth BWIDth[:RESolution]:RATio <num_value>
COUPLING DEFAULT	[SENSe:]BANDwidth BWIDth[:RESolution]:AUTO ON; [SENSe:]BANDwidth BWIDth:VIDeo:AUTO ON; [SENSe:]SWEep:TIME:AUTO ON
FILTER TYPE	[SENSe:]BANDwidth BWIDth[:RESolution]:TYPE NORMAl FFT CFILter RCC
MAIN PLL BANDWIDTH	[SENSe:]BANDwidth BWIDth:PLL AUTO HIGH MEDium LOW
VBW MODE LIN LOG	[SENSe:]BANDwidth BWIDth:VIDeo:TYPE LINear LOGarithmic

Taste SWEEP

SWEEP	
CONTINUOUS SWEEP	INITiate:CONTInuous ON
SINGLE SWEEP	INITiate:CONTInuous OFF; INITiate:IMMediate
CONTINUE SGL SWEEP	INITiate:CONMeasure
SWEEP TIME MANUAL	[SENSe:]SWEep:TIME <num_value>
SWEEP TIME AUTO	[SENSe:]SWEep:TIME:AUTO ON OFF
SWEEP COUNT	[SENSe:]SWEep:COUNT <num_value>
SWEEP POINTS	[SENSe:]SWEep:POINTS <num_value>
SGL SWEEP DISP OFF	INITiate:DISPlay OFF INITiate:IMMediate

Taste MEAS

MEAS

TIME DOM
POWER

CALCulate<1 | 2>:MARKer<1...4>:FUNction:SUMMary:RMS[:STATe] ON
 CALCulate<1 | 2>:MARKer<1...4>:FUNction:SUMMary:PPEak[:STATe] (ON
 CALCulate<1 | 2>:MARKer<1...4>:FUNction:SUMMary:MEAN[:STATe] ON
 CALCulate<1 | 2>:MARKer<1...4>:FUNction:SUMMary:SDEVIation
 [:STATe] ON

POWER
ON OFF

CALCulate<1 | 2>:MARKer<1...4>:FUNction:SUMMary:RMS[:STATe]
 ON | OFF
 CALCulate<1 | 2>:MARKer<1...4>:FUNction:SUMMary:PPEak[:STATe]
 ON | OFF
 CALCulate<1 | 2>:MARKer<1...4>:FUNction:SUMMary:MEAN[:STATe]
 ON | OFF
 CALCulate<1 | 2>:MARKer<1...4>:FUNction:SUMMary:SDEVIation
 [:STATe] ON | OFF

PEAK

CALCulate<1 | 2>:MARKer<1...4>:FUNction:SUMMary:PPEak[:STATe]
 ON | OFF

RMS

CALCulate<1 | 2>:MARKer<1...4>:FUNction:SUMMary:PPEak:RESult?
 CALCulate<1 | 2>:MARKer<1...4>:FUNction:SUMMary:RMS[:STATe]
 ON | OFF
 CALCulate<1 | 2>:MARKer<1...4>:FUNction:SUMMary:RMS:RESult?

MEAN

CALCulate<1 | 2>:MARKer<1...4>:FUNction:SUMMary:MEAN[:STATe]
 ON | OFF

STANDARD
DEVIATION

CALCulate<1 | 2>:MARKer<1...4>:FUNction:SUMMary:MEAN:RESult?
 CALCulate<1 | 2>:MARKer<1...4>:FUNction:SUMMary:SDEVIation
 [:STATe] ON | OFF
 CALCulate<1 | 2>:MARKer<1...4>:FUNction:SUMMary:SDEVIation:
 RESult?

LIMITS
ON OFF

CALCulate<1 | 2>:MARKer<1...4>:SLIMits ON | OFF

START
LIMIT

CALCulate<1 | 2>:MARKer<1...4>:SLIMits:LEFT <num_value>

STOP
LIMIT

CALCulate<1 | 2>:MARKer<1...4>:SLIMits:RIGHT <num_value>

SET
REFERENCE

CALCulate<1 | 2>:MARKer<1...4>:FUNction:SUMMary:REFerence:A
 UTO ONCE

POWER
ABS REL

CALCulate<1 | 2>:MARKer<1...4>:FUNction:SUMMary:MODE ABS |
 REL

MAX HOLD
ON OFF

CALCulate<1 | 2>:MARKer<1...4>:FUNction:SUMMary:PHOLD
 ON | OFF
 CALCulate<1 | 2>:MARKer<1...4>:FUNction:SUMMary:PPEak:PHOLD:
 :RESult?
 CALCulate<1 | 2>:MARKer<1...4>:FUNction:SUMMary:RMS:PHOLD:
 RESult?
 CALCulate<1 | 2>:MARKer<1...4>:FUNction:SUMMar:MEAN:PHOLD:
 RESult?
 CALCulate<1 | 2>:MARKer<1...4>:FUNction:SUMMary:SDEVIation:
 PHOLD:RESult?

AVERAGE ON OFF	CALCulate<1 2>:MARKer<1...4>:FUNction:SUMMary:AVERAge ON OFF CALCulate<1 2>:MARKer<1...4>:FUNction:SUMMary:PPEAk:AVERAge:RESult? CALCulate<1 2>:MARKer<1...4>:FUNction:SUMMary:RMS:AVERAge:RESult? CALCulate<1 2>:MARKer<1...4>:FUNction:SUMMar:MEAN:AVERAge:RESult? CALCulate<1 2>:MARKer<1...4>:FUNction:SUMMary:SDEVIation:AVERAge:RES?
NUMBER OF SWEEPS	[SENSe:]SWEep:COUNT <num_value>
CHAN PWR ACP	--
CP / ACP ON OFF	CALCulate<1 2>:MARKer<1...4>:FUNction:POWer:SElect CPOWer ACPower; CALCulate<1 2>:MARKer<1...4>:FUNction:POWer:RESult? CPOWer ACPower; CALCulate<1 2>:MARKer<1...4>:FUNction:POWer[:STATe] OFF
CP / ACP STANDARD	CALCulate<1 2>:MARKer<1...4>:FUNction:POWer:PRESet <standard>
CP / ACP CONFIG	--
NO. OF ADJ CHAN	[SENSe:]POWer:ACHannel:ACPairs <num_value>
CHANNEL BANDWIDTH	[SENSe:]POWer:ACHannel:BANDwidth BWIDth[:CHANnel] <num_value> [SENSe:]POWer:ACHannel:BANDwidth BWIDth:ACHannel <num_value> [SENSe:]POWer:ACHannel:BANDwidth/BWIDth:ALternate <1/2> <num_value>
CHANNEL SPACING	[SENSe:]POWer:ACHannel:SPACing:ACHannel <num_value> [SENSe:]POWer:ACHannel:SPACing:ALternate<1 2> <num_value>
ACP REF SETTINGS	[SENSe:]POWer:ACHannel:REfERence:TXCHannel:MAN 1 [SENSe:]POWer:ACHannel:REfERence:TXCHannel:Auto MIN
CP/ACP ABS/REL	[SENSe:]POWer:ACHannel:MODE ABSolute RELative
CHAN PWR /HZ	CALCulate<1 2>:MARKer<1...4>:FUNction:POWer:RESult:PHZ ON OFF
ADJUST SETTINGS	[SENSe:]POWer:ACHannel:PRESet ACPower CPOWer OBANDwidth OBwidth
ACP LIMIT CHECK	CALCulate<1 2>:LIMit<1...8>:ACPowEr[:STATe] ON OFF CALCulate<1 2>:LIMit<1...8>:ACPowEr:ACHannel:RESult? CALCulate<1 2>:LIMit<1...8>:ACPowEr:ALternate<1 2>:RESult?

EDIT ACP LIMITS	<pre> CALCulate<1 2>:LIMIT<1...8>:ACPoweR[:STATe] ON OFF CALCulate<1 2>:LIMIT<1...8>:ACPoweR:ACHannel[:RELative]:S TATe ON OFF CALCulate<1 2>:LIMIT<1...8>:ACPoweR:ACHannel[:RELative] <num_val>,<num_val> CALCulate<1 2>:LIMIT<1...8>:ACPoweR:ACHannel:ABSolute:STATe ON OFF CALCulate<1 2>:LIMIT<1...8>:ACPoweR:ACHannel:ABSolute <num_value>,<num_value> CALCulate<1 2>:LIMIT<1...8>:ACPoweR:ALternate[:RELative]: STATe ON OFF CALCulate<1 2>:LIMIT<1...8>:ACPoweR:ALternate[:RELative] <num_value>,<num_value> CALCulate<1 2>:LIMIT<1...8>:ACPoweR:ALternate:ABSolute:STATe ON OFF CALCulate<1 2>:LIMIT<1...8>:ACPoweR:ALternate:ABSolute <num_value>,<num_value> </pre>
SELECT TRACE	<pre>[SENSe:]POWER:TRACe 1 2 3</pre>
SET CP REFERENCE	<pre>[SENSe:]POWER:ACHannel:REFerence:AUTO ONCE</pre>
SWEEP TIME	<pre>[SENSe:]SWEep:TIME <num_value></pre>
FAST ACP ON OFF	<pre>[SENSe:]POWER:HSPeEd ON OFF</pre>
NOISE CORR ON OFF	<pre>[SENSe:]POWER:NCORrection ON OFF</pre>
FULL SIZE DIAGRAM	
ADJUST REF LVL	<pre>[SENSe:]POWER:ACHannel:PRESet:RLEVel</pre>
MULT CARR ACP	<pre>--</pre>
CP / ACP ON OFF	<pre> CALCulate<1 2>:MARKer<1...4>:FUNctioN:POWER:SElect CPoweR ACPoweR; CALCulate<1 2>:MARKer<1...4>:FUNctioN:POWER:RESult? CPoweR ACPoweR; CALCulate<1 2>:MARKer<1...4>:FUNctioN:POWER[:STATe] OFF </pre>
CP / ACP STANDARD	<pre>CALCulate<1 2>:MARKer<1...4>:FUNctioN:POWER:PRESet <standard></pre>
CP / ACP CONFIG	<pre>--</pre>
NO. OF ADJ CHAN	<pre>[SENSe:]POWER:ACHannel:ACPairs <num_value></pre>
NO. OF TX CHAN	<pre>[SENSe:]POWER:ACHannel:TXCHannel:COUNT <num_value></pre>
CHANNEL BANDWIDTH	<pre> [SENSe:]POWER:ACHannel:BANDwidth BWIDth[:CHANnel] <num_value> [SENSe:]POWER:ACHannel:BANDwidth BWIDth:ACHannel <num_value> [SENSe:]POWER:ACHannel:BANDwidth BWIDth:ALternate <1 2> <num_value> </pre>
CHANNEL SPACING	<pre> [SENSe:]POWER:ACHannel:SPACing:CHANnel <num_value> [SENSe:]POWER:ACHannel:SPACing:ACHannel <num_value> [SENSe:]POWER:ACHannel:SPACing:ALternate<1 2> <num_value> </pre>

ACP REF SETTINGS	[SENSe:]POWER:ACHannel:REfERENCE:TXCHannel:MAN 1 [SENSe:]POWER:ACHannel:REfERENCE:TXCHannel:Auto MIN
CP/ACP ABS/REL	[SENSe:]POWER:ACHannel:MODE ABSolute RElative
CHAN PWR /HZ	CALCulate<1 2>:MARKer<1...4>:FUNction:POWER:RESult:PHZ ON OFF
ADJUST SETTINGS	[SENSe:]POWER:ACHannel:PRESet ACPower CPOwer MCACpower OBANdwidth OBWidth
ACP LIMIT CHECK	CALCulate<1 2>:LIMit<1...8>:ACPower[:STATe] ON OFF CALCulate<1 2>:LIMit<1...8>:ACPower:ACHannel:RESult? CALCulate<1 2>:LIMit<1...8>:ACPower:ALternate<1 2>:RESult?
EDIT ACP LIMITS	CALCulate<1 2>:LIMit<1...8>:ACPower[:STATe] ON OFF CALCulate<1 2>:LIMit<1...8>:ACPower:ACHannel[:RELative]:S TATE ON OFF CALCulate<1 2>:LIMit<1...8>:ACPower:ACHannel[:RELative] <num_val>, <num_val> CALCulate<1 2>:LIMit<1...8>:ACPower:ACHannel:ABSolute:STATe ON OFF CALCulate<1 2>:LIMit<1...8>:ACPower:ACHannel:ABSolute <num_value>, <num_value> CALCulate<1 2>:LIMit<1...8>:ACPower:ALternate[:RELative]: STATe ON OFF CALCulate<1 2>:LIMit<1...8>:ACPower:ALternate[:RELative] <num_value>, <num_value> CALCulate<1 2>:LIMit<1...8>:ACPower:ALternate:ABSolute:STATe ON OFF CALCulate<1 2>:LIMit<1...8>:ACPower:ALternate:ABSolute <num_value>, <num_value>
SELECT TRACE	[SENSe:]POWER:TRACe 1 2 3
SET CP REFERENCE	[SENSe:]POWER:ACHannel:REfERENCE:AUTO ONCE
SWEEP TIME	[SENSe:]SWEep:TIME <num_value>
FAST ACP ON OFF	[SENSe:]POWER:HSPeEd ON OFF
NOISE CORR ON OFF	[SENSe:]POWER:NCORrection ON OFF
FULL SIZE DIAGRAM	
ADJUST REF LVL	[SENSe:]POWER:ACHannel:PRESet:RLEVel
OCCUPIED PWR BANDW	
OCCUP BW ON OFF	CALCulate<1 2>:MARKer<1...4>:FUNction:POWER:SElect OBANdwidth OBWidth CALCulate<1 2>:MARKer<1...4>:FUNction:POWER:RESult? OBANdwidth OBWidth CALCulate<1 2>:MARKer<1...4>:FUNction:POWER[:STATe] OFF
% POWER BANDWIDTH	[SENSe:]POWER:BANDwidth BWIDth <num_value>
CHANNEL BANDWIDTH	[SENSe:]POWER:ACHannel:BANDwidth BWIDth <num_value>

NOISE CORR
ON OFF

[SENSe:]POWer:NCORrection ON | OFF

ADJUST
REF LVL

[SENSe:]POWer:ACHannel:PRESet:RLEVel

ADJUST
SETTINGS

[SENSe:]POWer:PRESet ACPower|CPOWer|OBANdwidth|OBWidth

ADJUST
REV LVL

[SENSe:]POWer:PRESet ACPower:RLEVel

SIGNAL STATISTIC	
APD ON OFF	CALCulate:STATistics:APD[:STATE] ON OFF CALCulate:STATistics:RESult<1...3>? MEAN PEAK CFactor ALL
CCDF ON OFF	CALCulate:STATistics:CCDF[:STATE] ON OFF CALCulate:STATistics:RESult<1...3>? MEAN PEAK CFactor ALL
PERCENT MARKER	CALC:MARK:Y:PERC 0...100%
RES BW	[SENSe:]BANDwidth[:RESolution]:AUTO OFF [SENSe:]BANDwidth[:RESolution] <num_value>
NO OF SAMPLES	CALCulate:STATistics:NSAMples <num_value>
SCALING	--
X-AXIS REF LEVEL	CALCulate:STATistics:X:RLEVel <num_value>
X-AXIS RANGE	CALCulate:STATistics:X:RANGE <num_value>
Y-AXIS MAX VALUE	CALCulate:STATistics:Y:UPPER <num_value>
Y-AXIS MIN VALUE	CALCulate:STATistics:Y:LOWer <num_value>
ADJUST SETTINGS	CALCulate:STATistics:SCALE:AUTO ONCE
DEFAULT SETTINGS	CALCulate:STATistics:PRESet
ADJUST SETTINGS	CALCulate:STATistics:SCALE:AUTO ONCE
SINGLE MEAS	INITiate:CONTinuous OFF; INITiate:IMMediate
COUNT MEAS	INITiate:CONTinuous ON; INITiate:IMMediate
C/N	
C/N	CALCulate:MARKer:FUNCTion:POWer:SElect CN CALCulate:MARKer:FUNCTion:POWer:RESult? CN CALCulate:MARKer:FUNCTion:POWer:SElect CN0 CALCulate:MARKer:FUNCTion:POWer:RESult? CN0 CALCulate:MARKer:FUNCTion:POWer OFF
C/No	
CHANNEL BANDWIDTH	[SENSe:]POWer:ACHannel:BANDwidth BWIDTH <num_value>
ADJUST SETTINGS	[SENSe:]POWer:ACHannel:PRESet CN CN0
MODULATION DEPTH	CALCulate<1 2>:MARKer<1...4>:FUNCTion:MDEPth[:STATE] ON OFF CALCulate<1 2>:MARKer<1...4>:FUNCTion:MDEPth:RESult?
TOI	CALCulate<1 2>:MARKer<1...4>:FUNCTion:TOI[:STATE] ON OFF CALCulate<1 2>:MARKer<1...4>:FUNCTion:TOI:RESult?
SELECT MARKER	ohne Funktion im IEC-Bus-Betrieb

Taste TRIG

TRIG	
FREE RUN	TRIGger[:SEquence]:SOURce IMMEDIATE
VIDEO	TRIGger[:SEquence]:SOURce VIDEO TRIGger[:SEquence]:LEVel:VIDeo <numeric value>
EXTERN	TRIGger[:SEquence]:SOURce EXTERNAL [SENSe:]SWEep:EGATe:SOURce EXTERNAL
IF POWER	TRIGger[:SEquence]:SOURce IFPower TRIGger[:SEquence]:LEVel:IFPower <numeric value> [SENSe:]SWEep:EGATe:SOURce IFPower
TRIGGER OFFSET	TRIGger[:SEquence]:HOLDoff <num_value>
POLARITY POS/NEG	TRIGger[:SEquence]:SLOPe POSitive NEGative oder [SENSe:]SWEep:EGATe:POLarity POSitive NEGative
GATED TRIGGER	[SENSe:]SWEep:EGATe ON OFF [SENSe:]SWEep:EGATe:SOURce IFPower EXTERNAL
GATE SETTINGS	--
GATE MODE LEVEL/EDGE	[SENSe:]SWEep:EGATe:TYPE LEVel EDGE
POLARITY POS/NEG	[SENSe:]SWEep:EGATe:POLarity POSitive NEGative
GATE DELAY	[SENSe:]SWEep:EGATe:HOLDoff <num_value>
GATE LENGTH	[SENSe:]SWEep:EGATe:LENGth <num_value>
SWEEP TIME	--
PRINT SCREEN	--

Taste TRACE

TRACE	
SELECT TRACE	--
CLEAR/ WRITE	DISPlay[:WINDow<1 2>]:TRACe<1...3>:MODE WRITe
MAX HOLD	DISPlay[:WINDow<1 2>]:TRACe<1...3>:MODE MAXHold
AVERAGE	DISPlay[:WINDow<1 2>]:TRACe<1...3>:MODE AVERAge oder: [SENSe:]AVERAge[:STATe<1...3>] ON
VIEW	DISPlay[:WINDow<1 2>]:TRACe<1...3>:MODE VIEW
BLANK	DISPlay[:WINDow<1 2>]:TRACe<1...3>[:STATe] OFF
SWEEP COUNT	[SENSe:]SWEep:COUNT <num_value> oder: [SENSe:]AVERAge:COUNT <num_value>
DETECTOR	--
AUTO SELECT	[SENSe:]DETEctor[:FUNCTION]:AUTO ON OFF
DETECTOR AUTOPEAK	[SENSe:]DETEctor[:FUNCTION] APEak
DETECTOR MAX PEAK	[SENSe:]DETEctor[:FUNCTION] POSitive
DETECTOR MIN PEAK	[SENSe:]DETEctor[:FUNCTION] NEGative
DETECTOR SAMPLE	[SENSe:]DETEctor[:FUNCTION] SAMPlE
DETECTOR RMS	[SENSe:]DETEctor[:FUNCTION] RMS
DETECTOR AVERAGE	[SENSe:]DETEctor[:FUNCTION] AVERAge
DETECTOR QPK	[SENSe:]DETEctor[:FUNCTION] QPEak
TRACE MATH	--
T1-T2->T1	CALCulate<1 2>:MATH:STATe ON CALCulate<1 2>:MATH[:EXPRession][:DEFine] (TRACE1 - TRACE2)
T1-T3->T1	CALCulate<1 2>:MATH:STATe ON CALCulate<1 2>:MATH[:EXPRession][:DEFine] (TRACE1 - TRACE3)
TRACE POSITION	CALCulate<1 2>:MATH:POSition <num_value>

TRACE MATH OFF	CALCulate<1 2>:MATH:STATE OFF
MIN HOLD	DISPlay[:WINDow<1 2>]:TRACe<1...3>:MODE MINHold
AVG MODE LOG LIN	CALCulate<1 2>:MATH:MODE LINear LOGarithmic oder: [SENSe:]AVERAge:TYPE VIDEo LINear
ASCII FILE EXPORT	FORMat[:DATA] ASCii MMEMory:STORE<1 2>:TRACe 1, 'TRACE.DAT'
DECIM SEP . ,	FORMat:DEXPort:DSEPARATOR POINT COMMa
COPY TRACE	TRACe:COPY TRACE1 TRACE2 TRACE3 , TRACE1 TRACE2 TRACE3

Taste LINES

LINES

SELECT
LIMIT LINE

Auswahl:

```
CALCulate<1|2>:LIMIT<1...8>:NAME <string>;
CALCulate<1|2>:LIMIT<1...8>:UPPER:STATE ON | OFF
CALCulate<1|2>:LIMIT<1...8>:LOWER:STATE ON | OFF
```

Grenzwertprüfung:

```
CALCulate<1|2>:LIMIT<1...8>:STATE ON | OFF
```

INITiate[:IMMediate]; WAI*

```
CALCulate<1|2>:LIMIT<1...8>:FAIL?
```

Zuordnung der Meßkurve:

```
CALCulate<1|2>:LIMIT<1...8>:TRACe 1|2|3
```

NEW
LIMIT LINE

NAME

Name:

```
CALCulate<1|2>:LIMIT<1...8>:NAME <string>;
```

Darstellungsbereich:

```
CALCulate<1|2>:LIMIT<1...8>:CONTROL:DOMAIN FREQUENCY|TIME
```

Skalierung:

```
CALCulate<1|2>:LIMIT<1...8>:CONTROL:MODE RELATIVE | ABSOLUTE
```

```
CALCulate<1|2>:LIMIT<1...8>:UPPER:MODE RELATIVE | ABSOLUTE
```

```
CALCulate<1|2>:LIMIT<1...8>:LOWER:MODE RELATIVE | ABSOLUTE
```

Einheit:

```
CALCulate<1|2>:LIMIT<1...8>:UNIT DBM|DBPW|WATT|DBUV|
VOLT|DBUA|AMPERE|DB|DBUV_MHZ|DBUA_MHZ|DEG|RAD|S|HZ|PCT
```

Sicherheitsabstand (Margin):

```
CALCulate<1|2>:LIMIT<1...8>:UPPER:MARGIN <num_value>
```

```
CALCulate<1|2>:LIMIT<1...8>:LOWER:MARGIN <num_value>
```

Schwellenwert bei relativer Y-Skalierung:

```
CALCulate<1|2>:LIMIT<1...8>:UPPER:THRESHOLD <num_value>
```

```
CALCulate<1|2>:LIMIT<1...8>:LOWER:THRESHOLD <num_value>
```

Kommentar:

```
CALCulate<1|2>:LIMIT<1...8>:COMMENT <string>
```

VALUES

```
CALCulate<1|2>:LIMIT<1...8>:CONTROL[:DATA]
<num_value>, <num_value>..
CALCulate<1|2>:LIMIT<1...8>:UPPER[:DATA]
<num_value>, <num_value>..
CALCulate<1|2>:LIMIT<1...8>:LOWER[:DATA]
<num_value>, <num_value>..
```

INSERT
VALUE

ohne Funktion im IEC-Bus-Betrieb

DELETE
VALUE

ohne Funktion im IEC-Bus-Betrieb

SHIFT X
LIMIT LINE

```
CALCulate<1|2>:LIMIT<1...8>:CONTROL:SHIFT <num_value>
```

SHIFT Y
LIMIT LINE

```
CALCulate<1|2>:LIMIT<1...8>:UPPER:SHIFT <num_value>
```

```
CALCulate<1|2>:LIMIT<1...8>:LOWER:SHIFT <num_value>
```

SAVE
LIMIT LINE

erfolgt bei IEC-Bus automatisch

EDIT LIMIT
LINE

s. EDIT LIMIT LINE

COPY
LIMIT LINE

```
CALCulate<1|2>:LIMIT<1...8>:COPY 1...8 | <name>
```

DELETE LIMIT LINE	CALCulate<1 2>:LIMit<1...8>:DELeTe
X OFFSET	CALCulate<1 2>:LIMit<1...8>:CONTRol:OFFset <num_value>
Y OFFSET	CALCulate<1 2>:LIMit<1...8>:UPPer:OFFset <num_value> CALCulate<1 2>:LIMit<1...8>:LOWer:OFFset <num_value>
DISPLAY LINES	
DISPLAY LINE 1	CALCulate<1 2>:DLINe1:STATe ON OFF CALCulate<1 2>:DLINe1 -30 dBm
DISPLAY LINE 2	CALCulate<1 2>:DLINe2:STATe ON OFF CALCulate<1 2>:DLINe2 -30 dBm
FREQUENCY LINE 1	CALCulate<1 2>:FLINe1:STATe ON OFF CALCulate<1 2>:FLINe1 0 HZ
FREQUENCY LINE 2	CALCulate<1 2>:FLINe2:STATe ON OFF CALCulate<1 2>:FLINe2 3 GHZ
TIME LINE 1	CALCulate<1 2>:TLINe1:STATe ON OFF CALCulate<1 2>:TLINe1 0 S
TIME LINE 2	CALCulate<1 2>:TLINe2:STATe ON OFF CALCulate<1 2>:TLINe2 2.5 MS

Taste DISP

DISP	
FULL SCREEN	DISPlay:FORmat SINGLE DISPlay[:WINDow<1 2>]:SElect
SPLIT SCREEN	DISPlay:FORmat SPLit
REF LEVEL COUPLED	INSTRument:COUPle RLeVel NONE
CENTER B = MARKER A	INSTRument:COUPle CF_B NONE
CENTER A = MARKER B	INSTRument:COUPle CF_A NONE
CONFIG DISPLAY	--
SCREEN TITLE	DISPlay[:WINDow<1 2>]:TEXT[:DATA] <string> DISPlay[:WINDow<1 2>]:TEXT:STATE ON OFF
TIME/DATE ON OFF	DISPlay[:WINDow<1 2>]:TIME ON OFF
LOGO ON/OFF	DISPlay:LOGO ON OFF
ANNOTATION ON/OFF	DISPlay:ANNOtation:FREQuency ON OFF
DATAENTRY OPAQUE	ohne Funktion im IEC-Bus-Betrieb
DEFAULT COLORS 1	DISPlay:CMAP<1...13>:DEFault1
DEFAULT COLORS 2	DISPlay:CMAP<1...13>:DEFault2
DISPLAY PWR SAVE	DISPlay:PSAVE[:STATE] ON OFF DISPlay:PSAVE:HOLDoff <num_value>
SELECT OBJECT	--
BRIGHTNESS	DISPlay:CMAP:HSL <hue>,<sat>,<lum>
TINT	DISPlay:CMAP<1...13>:HSL <hue>,<sat>,<lum>
SATURATION	DISPlay:CMAP<1...13>:HSL <hue>,<sat>,<lum>
PREDEFINED COLORS	DISPlay:CMAP<1...13>:PDEFined BLACK BLUE BROWN GREEN MAGenta YELLOW WHITE DGRAY LGRAY LBLUE LGREEN LCYan LRED MAGenta

Taste FILE

FILE	
SAVE	MMEemory:STORe:STATe 1,<file_name>
RECALL	MMEemory:LOAD:STATe 1,<file_name>
EDIT PATH	--
EDIT COMMENT	MMEemory:COMMeNt <string>
ITEMS TO SAVE/RCL	
SELECT ITEMS	MMEemory:SElect[:ITEM]:HWSettings ON OFF MMEemory:SElect[:ITEM]:TRACe[:ACTive] ON OFF MMEemory:SElect[:ITEM]:LINES:ALL ON OFF MMEemory:SElect[:ITEM]:NONE
DEFAULT CONFIG	MMEemory:SElect[:ITEM]:DEFault
DISABLE ALL ITEMS	MMEemory:SElect[:ITEM]:NONE
ENABLE ALL ITEMS	MMEemory:SElect[:ITEM]:ALL
DATA SET LIST	--
DATA SET CLEAR	MMEemory:CLEAr:STATe 1,<file_name>
STARTUP RECALL	MMEemory:LOAD:AUTO 1,<file_name>
FILE MANAGER	
EDIT PATH	MMEemory:MSIS <device> MMEemory:CDIRectory <directory_name>
NEW FOLDER	MMEemory:MDIRectory <directory_name>
COPY	MMEemory:COpy <file_source>,<file_destination>
RENAME	MMEemory:MOVe <file_source>,<file_destination>
CUT	MMEemory:DElete <file_name> MMEemory:RDIRectory <directory_name>
PASTE	ohne Funktion im IEC-Bus-Betrieb
DELETE	MMEemory:DElete <file_name> MMEemory:RDIRectory <directory_name>

SORT MODE	ohne Funktion im IEC-Bus-Betrieb
2 FILE LISTS	ohne Funktion im IEC-Bus-Betrieb
FORMAT DISK	MMEMoRY:INITIALize <msus>
ASCII FILE EXPORT	FORMat[:DATA] ASCii MMEMoRY:STORe<1 2>:TRACe 1, 'TRACE.DAT'
DECIM SEP .	FORMat:DEXPort:DSEParator POINT COMMa
DATA SET CLEAR ALL	MMEMoRY:CLEAr:ALL

Taste CAL

CAL

CAL
TOTAL

CALibration[:ALL]?

CAL
ABORT

CALibration:ABORT

CAL CORR
ON OFF

CALibration:STATE ON | OFF

CAL
RESULTS

CALibration:RESuLts?

Taste SETUP

REFERENCE INT/EXT	[SENSe:]ROSCillator:SOURce INTernal EXTernal
NOISE SCR ON OFF	DIAGnostic:SERvice:NSource ON OFF <num_value>
PREAMP ON OFF	INPut:GAIN <num_value> (nur mit Option Electronic Attenuator - FSU-B25)
SIGNAL SOURCE	
YIG FILTER ON OFF	
TRANSDUCER	--
TRANSDUCER FACTOR	CORRection:TRANsmission:SElect <name> CORRection:TRANsmission ON OFF
EDIT TRD FACTOR	CORRection:TRANsmission:COMMunicate <string> CORRection:TRANsmission:SCALE LIN LOG
NEW FACTOR	
TRD FACTOR NAME	--
TRD FACTOR UNIT	--
TRD FACTOR VALUES	--
INSERT LINE	--
DELETE LINE	--
SAVE TRD FACTOR	--
DELETE	CORRection:TRANsmission DELeTe
PAGE UP	--
PAGE DOWN	--
GENERAL SETUP	--
GPIB	--
GPIB ADDRESS	SYSTem:COMMunicate:GPIB[:SELF]:ADDRess 0...30
ID STRING FACTORY	--
LD STRING USER	--
GPIB LANGUAGE	SYSTem: LANGUage "SCPI" "8560E" "8561E" "8562E" "8563E" "8564E" "8566A" "8566B" "8568A" "8568B" "8594E"

COM INTERFACE	<pre> SYSTEM:COMMunicate:SERial[:RECeive:]BAUD <num_value> SYSTEM:COMMunicate:SERial[:RECeive:]BITS 7 8 SYSTEM:COMMunicate:SERial:RECeive:PARity[:TYPE] EVEN ODD NONE SYSTEM:COMMunicate:SERial[:RECeive:]SBITS 1 2 SYSTEM:COMMunicate:SERial:CONTRol:DTR IBFull OFF SYSTEM:COMMunicate:SERial:CONTRol:RTS IBFull OFF SYSTEM:COMMunicate:SERial[:RECeive:]PACE XON NONE </pre>
TIME+DATE	<pre> SYSTEM:TIME 0...23, 0...59, 0...59 SYSTEM:DATE <num>, <num>, <num> </pre>
CONFIGURE NETWORK	nur mit Option LAN-Interface FSU-B16 --
NETWORK LOGIN	nur mit Option LAN-Interface FSU-B16 --
OPTIONS	--
INSTALL OPTION	--
REMOVE OPTION	--
SOFT FRONTPANEL	SYSTEM:DISPlay:FPANel ON OFF
SYSTEM INFO	--
HARDWARE INFO	DIAGnostic:SERvice:HWINfo?
STATISTICS	--
SYSTEM MESSAGES	SYSTEM:ERRor? SYSTEM:ERRor:LIST?
CLEAR ALL MESSAGES	SYSTEM:ERRor?
SERVICE	--
INPUT RF	DIAGnostic:SERvice:INPut[:SElect] RF
INPUT CAL	DIAGnostic:SERvice:INPut[:SElect] CALibration DIAGnostic:SERvice:CSourc[:POWER] <num_value>
SELFTTEST	*TST?
SELFTTEST RESULTS	DIAGnostic:SERvice:STEST:RESult?
ENTER PASSWORD	SYSTEM:PASSword[:CENable] <string>
CAL GEN 128 MHz	DIAGnostic:SERvice:INPut:PULSed OFF
CAL GEN COMB	DIAGnostic:SERvice:INPut:PULSed ON DIAGnostic:SERvice:INPut:PULSed:PRATe 128 MHz
SERVICE FUNCTION	DIAGnostic:SERvice:SFUNction <string>
FIRMWARE UPDATE	--
RESTORE FIRMWARE	--

Taste HCOPI

HCOPI	HCOPI:ITEM:ALL HCOPI:IMMEDIATE
PRINT SCREEN	Bei Ausdruck in Datei zusätzlich MMemory:NAME <file_name>
PRINT TRACE	HCOPI:ITEM:WINDOW<1 2>:TRACE:STATE ON OFF HCOPI:IMMEDIATE
PRINT TABLE	Bei Ausdruck in Datei zusätzlich MMemory:NAME <file_name>
PRINT TABLE	HCOPI:ITEM:WINDOW<1 2>:TABLE:STATE ON OFF HCOPI:IMMEDIATE
HARDCOPY ABORT	HCOPI:ABORT
DEVICE SETUP	SYSTEM:COMMUNICATE:PRINTER:ENUMERATE:FIRST? SYSTEM:COMMUNICATE:PRINTER:ENUMERATE:NEXT? SYSTEM:COMMUNICATE:PRINTER:SELECT <string>
DEVICE2 1 2	HCOPI:DESTINATION <string> HCOPI:DEVICE:LANGUAGE GDI WMF EWMF BMP HCOPI:PAGE:ORIENTATION<1 2> LANDSCAPE PORTRAIT
COLOR	HCOPI:DEVICE:COLOR ON OFF HCOPI:CMAP:DEFAULT1
COMMENT	HCOPI:ITEM:WINDOW:TEXT <string>
INSTALL PRINTER	

Hotkeyleiste

SPECTRUM	INSTrument[:SElect] SANalyzer INSTrument:NSElect 1
NETWORK	nur mit Option Mitlaufgenerator FSP-B9 oder Option ext. Generatorsteuerung FSP-B10 --
SCREEN A/B	FULL SCREEN: Auswahl des aktiven Fensters: DISPlay[:WINDow<1 2> Die Auswahl des Fensters, für das die Einstellung gilt, erfolgt durch das numerische Suffix im Befehl, z.B. SENSE<1 2> SPLIT SCREEN: Beide Meßfenster sind aktiv. Die Auswahl des Fensters, für das die Einstellung gilt, erfolgt durch das numerische Suffix im Befehl, z.B. SENSE<1 2>

Hotkey NETWORK

NETWORK	Nur mit Option Mitlaufgenerator FSP-B9 oder ext. Generatorsteuerung FSP-B10: --
SOURCE ON / OFF	OUTPut:STATe ON OFF
SOURCE POWER	SOURce:POWer <num_value>
POWER OFFSET	SOURce:POWer:OFFSet <num_value>
SOURCE CAL	Nur mit Option Mitlaufgenerator FSP-B9 oder ext. Generatorsteuerung FSP-B10:
CAL TRANS	[SENSe:]CORREction:METhod TRANsmission [SENSe:]CORREction:COLLect[:ACQuire] THRUgh
CAL REFL SHORT	[SENSe:]CORREction:METhod REFLExion [SENSe:]CORREction:COLLect[:ACQuire] THRUgh
CAL REFL OPEN	[SENSe:]CORREction:METhod REFLExion [SENSe:]CORREction:COLLect[:ACQuire] OPEN
NORMALIZE	[SENSe:]CORREction[:STATe] ON OFF
REF VALUE POSITION	DISP:WIND:TRAC:Y:RPOS <num_value>
REF VALUE	DISP:WIND:TRAC:Y:RVAL <num_value>
RECALL	[SENSe:]CORREction:RECall
FREQUENCY OFFSET	Nur mit Option Mitlaufgenerator FSP-B9: SOURce:FREQuency:OFFSet <num_value>
MODULATION	Nur mit Option Mitlaufgenerator FSP-B9:
EXT AM	SOURce:AM:STATe ON OFF
EXT FM	SOURce:FM:STATe ON OFF SOURce:FM:DEVIation <num_value>
EXT I/Q	SOURce:DM:STATe ON OFF
MODULATION OFF	--
EXT SOURCE	nur mit Option ext. Generatorsteuerung FSP-B10:
EXT SRC ON / OFF	SOURce:EXTernal[:STATe] ON OFF
SELECT GENERATOR	SYSTem:COMMunicate:RDEvice:GENErator:TYPE 'SME02' SYSTem:COMMunicate:RDEvice:GENErator:LINK TTL SYSTem:COMMunicate:GPIB:RDEvice:GENErator:ADDRess 28
FREQUENCY SWEEP	SOURce:EXTernal:POWer -30dBm SOURce:EXTernal:FREQuency:NUMerator 4 SOURce:EXTernal:FREQuency:DENominator 3 SOURce:EXTernal:FREQuency:OFFSet 100MHZ

Inhaltsverzeichnis - Kapitel 7 "Fernbedienung - Programmbeispiele"

7 Fernbedienung - Programmbeispiele	7.1
Grundlegende Schritte der IEC-Bus-Programmierung	7.1
IEC-Bus-Bibliothek für VISUAL BASIC einbinden	7.1
Initialisierung und Grundzustand	7.2
Anlegen globaler Variablen	7.2
Controller initialisieren	7.2
Gerät initialisieren.....	7.3
Ein- / Ausschalten der Bildschirmanzeige	7.3
Power Save Funktion (dauerhaftes Abschalten des Displays) konfigurieren.....	7.4
Senden einfacher Geräteeinstellbefehle	7.4
Umschalten auf Handbedienung	7.4
Auslesen von Geräteeinstellungen	7.5
Markerpositionierung und Auslesen	7.5
Befehlssynchronisation.....	7.6
Service Request	7.7
Initialisierung des Service Request	7.7
Warten auf das Eintreffen des Service Request	7.8
Warten ohne Blockieren von Tastatur und Maus	7.9
Service Request Routine.....	7.9
Auslesen des Ausgabepuffers.....	7.10
Auslesen von Fehlermeldungen.....	7.10
Behandlung der SCPI-Statusregister	7.10
Behandlung des Event Status Registers.....	7.12
Komplexere Programmbeispiele	7.13
Grundeinstellung des FSQ	7.13
Einstellen der IEC-Bus-Statusregister	7.13
Grundeinstellung für Messungen	7.14
Verwendung von Marker und Deltamarker.....	7.15
Marker-Suchfunktionen, Begrenzung des Suchbereichs	7.15
Messung von Spurious Emissions	7.17
Frequenzzählung.....	7.18
Arbeiten mit festem Bezugspunkt (Reference Fixed).....	7.19
Rausch- und Phasenrauschmessung	7.20
Shapefaktor-Messung (Benutzung von N-dB-down).....	7.21
Messung des Interceptpunkts 3. Ordnung	7.22
Messung des AM-Modulationsgrads	7.23
Grenzwertlinien und Grenzwertprüfung	7.24
Messung der Kanal- und Nachbarkanalleistung.....	7.26
Messung der belegten Bandbreite.....	7.28
Leistungsmessung im Zeitbereich	7.29
Schnelle Leistungsmessung an Power-Rampen.....	7.30
Leistungsmessung mit Multi Summary Marker	7.30
Leistungsmessung mit Multi Burst Power Messung.....	7.32
Schnelle Pegelmessung mit Frequenzlisten.....	7.34
Pegelkorrektur von Messwandlern (Transducer-Faktoren)	7.36
Auslesen von Tracedaten.....	7.37

Messen von Betrag und Phase eines Signals (I/Q-Datenaufnahme)	7.39
Mittelwertbildung bei I/Q-Daten-Messung	7.43
Abspeichern und Laden von Geräteeinstellungen	7.44
Abspeichern von Geräteeinstellungen	7.44
Laden von Geräteeinstellungen	7.45
Einstellen des Datensatzes für Startup-Recall	7.45
Lesen und Schreiben von Dateien	7.46
Lesen einer Datei vom Gerät	7.46
Anlegen einer Datei auf dem Gerät	7.47
Konfigurieren und Starten eines Ausdrucks	7.48

7 Fernbedienung - Programmbeispiele

Die nachfolgenden Programmbeispiele sind hierarchisch aufgebaut, d.h. spätere Beispiele setzen auf vorhergehenden auf. Auf diese Weise läßt sich ein funktionstüchtiges Programm sehr einfach aus dem Baukasten der Programmbeispiele heraus zusammensetzen.

Grundlegende Schritte der IEC-Bus-Programmierung

Die Beispiele erläutern das Programmieren des Gerätes und dienen als Grundlage für die Lösung komplexerer Programmieraufgaben.

Als Programmiersprache wurde VISUAL BASIC verwendet. Es ist jedoch möglich, die Programme auf andere Sprachen zu übertragen.

IEC-Bus-Bibliothek für VISUAL BASIC einbinden

Programmierhinweise:

- **Ausgabe von Texten mittels der Funktion "Print"**

Die nachfolgenden Programmbeispiele gehen davon aus, daß alle Unterprogramme als Bestandteil eines Forms (Datei-Extension: .FRM) angelegt werden. In diesem Fall ist die Schreibweise

```
Print "Text"
```

zulässig.

Werden die Unterprogramme dagegen als sog. Modul (Datei-Extension: .BAS) angelegt, so muß der Print-Anweisung der Name eines Forms vorangestellt werden, der über die notwendige Print-Methode verfügt. Existiert z.B. ein Form mit Namen "Main", so ist die zugehörige Print-Anweisung wie folgt:

```
Main.Print "Text".
```

- **Zugriff auf die Funktionen der GPIB.DLL**

Zum Erstellen von Visual Basic-Steueranwendungenen wird die Datei GPIB.BAS (ab VB 6.0 VBIB-32.BAS) zu einem Projekt hinzugefügt, damit die Funktionen der RSIB.DLL aufgerufen werden können. Zusätzlich wird die Datei NIGLOBAL.BAS zum Projekt hinzugefügt. Diese Datei enthält Konstanten und Definitionen für Fehlerbehandlung, Timeoutwerte usw.

- **Deklaration der DLL-Funktionen als Prozeduren**

Die Funktionen liefern alle einen Integerwert zurück. Deshalb sind die Funktionen in der Datei GPIB.BAS alle wie folgt deklariert:

```
Declare Function xxx Lib "gplib.dll" ( ... ) As Integer
```

Der Funktionswert mit der Statusvariablen `ibsta` muß bei jedem Aufruf einer Variablen zugewiesen werden. Da dieser Wert aber auch über einen Referenzparameter der Funktionen zurückgeliefert wird, können die Funktionen auch wie folgt als Prozeduren deklariert werden:

```
Declare Sub xxx Lib "rsib.dll" ( ... )
```

• **Erzeugen eines Antwortbuffers**

Da die DLL bei Antworten nullterminierte Strings zurückliefert, muß vor dem Aufruf der Funktionen `ibrd()` und `ilrd()` ein String mit ausreichender Länge erzeugt werden, da Visual Basic den Strings eine Längenangabe voranstellt, die von der DLL nicht aktualisiert wird. Zur Erzeugung der Längenangabe eines Strings stehen die beiden folgenden Möglichkeiten zur Verfügung:

```
- Dim Rd as String * 100
- Dim Rd as String
  Rd = Space$(100)
```

Initialisierung und Grundzustand

Zu Beginn eines jeden Programms müssen die von allen Unterprogrammen verwendeten globalen Variablen angelegt werden. Anschließend werden sowohl der IEC-Bus als auch die Einstellungen des Gerätes in einen definierten Grundzustand gebracht. Dazu werden die Unterprogramme "InitController" und "InitDevice" verwendet.

Anlegen globaler Variablen

Globale Variablen werden in Visual Basic in sogenannten "Modulen" (Datei-Extension: .BAS) untergebracht. Es muß daher zumindest ein Modul (z.B. "GLOBALS.BAS) angelegt werden, das die von allen Unterprogrammen gemeinsam verwendeten Variablen, wie z.B. die vom IEC-Bus-Treiber verwendeten Variablen für die Geräteadressen, enthält. Für die nachfolgenden Beispielprogramme muß die Datei folgende Anweisungen enthalten:

```
Global analyzer As Integer
Global boardId As Integer
```

Controller initialisieren

```
REM ----- Controller initialisieren -----
Public SUB InitController()

  iecaddress% = 20                'IEC-Busadresse des Gerätes
  CALL IBFIND("GPIB0", boardId%) 'Kanal zum IEC-Buscontroller
                                  'öffnen
  CALL IBFIND("DEV1", analyzer%) 'Kanal zum Gerät öffnen
  CALL IBPAD(analyzer%, iecaddress%) 'Geräteadresse dem Controller
                                  'mitteilen
  CALL IBTMO(analyzer%, 11)       'Antwortzeit auf 1 sec
END SUB
REM *****
```

Gerät initialisieren

Die IEC-Bus-Status-Register und Geräteeinstellungen des Gerätes werden in den Grundzustand gebracht.

```

REM ----- Gerät initialisieren -----
Public SUB InitDevice()

CALL IBWRT(analyzer%, "*CLS")           'Status-Register zurücksetzen
CALL IBWRT(analyzer%, "*RST")         'Gerät zurücksetzen
END SUB
REM*****

```

Ein- / Ausschalten der Bildschirmanzeige

In der Grundeinstellung werden alle Fernsteuerbefehle mit ausgeschalteter Bildschirmanzeige durchgeführt, um die optimale Meßgeschwindigkeit zu erzielen. Während der Entwicklungsphase von Fernsteuerprogrammen wird aber häufig die Bildschirmanzeige benötigt, um die Programmierung der Einstellungen und die Messergebnisse optisch kontrollieren zu können. Die nachfolgenden Beispiele zeigen Funktionen, mit denen die Bildschirmanzeige im Fernsteuerbetrieb ein bzw. ausgeschaltet werden kann:

```

REM ----- Bildschirmanzeige einschalten -----
Public SUB DisplayOn()
CALL IBWRT(analyzer%, "SYST:DISP:UPD ON")   'Bildschirmanzeige einschalten
END SUB
REM*****

REM ----- Bildschirmanzeige ausschalten -----
Public SUB DisplayOff()
CALL IBWRT(analyzer%, "SYST:DISP:UPD OFF")  'Bildschirmanzeige ausschalten
END SUB
REM*****

```

Power Save Funktion (dauerhaftes Abschalten des Displays) konfigurieren

Während des IEC-BUS-Betriebs wird die Anzeige der Meßergebnisse auf dem Bildschirm häufig nicht benötigt. Der Befehl "SYSTEM:DISPLAY:UPDATE OFF" schaltet zwar die Darstellung der Meßergebnisse ab, was zu erheblichen Geschwindigkeitsvorteilen im Fernsteuerbetrieb führt, das Display selbst und speziell die Hintergrundbeleuchtung bleibt allerdings bei diesem Befehl immer noch eingeschaltet.

Soll auch das Display selbst abgeschaltet werden, so muß dies über die Power-Save-Funktion erfolgen, wobei hier vor dem Aktivieren die Ansprechzeit in Minuten eingestellt werden muß.

Hinweis: Das Display wird sofort wieder eingeschaltet, wenn eine Taste auf der Frontplatte des Gerätes gedrückt wird.

```

REM ----- Power Save Funktion konfigurieren -----
Public SUB PowerSave()

CALL IBWRT(analyzer%, "SYSTEM:PSAVE:HOLDoff 1") 'Ansprechzeit auf 1 Minute
                                                'einstellen
CALL IBWRT(analyzer%, "SYSTEM:PSAVE ON")      'Power-Save-Funktion
                                                'einschalten

END SUB
REM*****

```

Senden einfacher Geräteeinstellbefehle

In diesem Beispiel werden Mittenfrequenz, Span und Referenzpegel des Gerätes eingestellt.

```

REM ----- Geräteeinstellbefehle -----
PUBLIC SUB SimpleSettings()

CALL IBWRT(analyzer%, "FREQUENCY:CENTER 128MHZ") 'Mitten-Frequenz 128 MHz
CALL IBWRT(analyzer%, "FREQUENCY:SPAN 10MHZ")    'Span auf 10 MHz stellen
CALL IBWRT(analyzer%, "DISPLAY:TRACE:Y:RLEVEL -10dBm")
                                                'Referenzpegel auf -10dBm

END SUB
REM *****

```

Umschalten auf Handbedienung

```

REM ----- Gerät auf Handbedienung umschalten -----
CALL IBLOC(analyzer%) 'Geräte in den Local Zustand bringen
REM *****

```

Auslesen von Geräteeinstellungen

Die oben vorgenommenen Einstellungen werden hier wieder ausgelesen. Dabei werden die abgekürzten Befehle verwendet.

```

REM ----- Auslesen von Geräteeinstellungen -----
PUBLIC SUB ReadSettings()

Cffrequenz$ = SPACE$(20)           'Textvariable (20 Zeichen) bereitstellen
CALL IBWRT(analyzer%, "FREQ:CENT?") 'Mittenfrequenz anfordern
CALL IBRD(analyzer%, Cffrequenz$)  'Wert einlesen
CFspan$ = SPACE$(20)              'Textvariable (20 Zeichen) bereitstellen
CALL IBWRT(analyzer%, "FREQ:SPAN?") 'Span anfordern
CALL IBRD(analyzer%, CFspan$)      'Wert einlesen

RLpegel$ = SPACE$(20)             'Textvariable (20 Zeichen) bereitstellen
CALL IBWRT(analyzer%, "DISP:TRAC:Y:RLEV?")
                                   'Ref-Pegeleinstellung anfordern
CALL IBRD(analyzer%, RLpegel$)     'Wert einlesen

REM ----- Werte auf dem Bildschirm anzeigen -----
PRINT "Mitten-Frequenz: "; Cffrequenz$,
PRINT "Span:           "; CFspan$,
PRINT "Referenz-Pegel: "; RLpegel$,
END SUB
REM*****

```

Markerpositionierung und Auslesen

```

REM ----- Beispiel zur Markerfunktion -----
PUBLIC SUB ReadMarker()

CALL IBWRT(analyzer%, "CALC:MARKER ON;MARKER:MAX")
                                   'Marker 1 aktivieren und Peak suchen
MKmark$ = SPACE$(30)              'Textvariable (30 Zeichen)
                                   'bereitstellen
CALL IBWRT(analyzer%, "CALC:MARK:X?;Y?") 'Abfrage Frequenz und Pegel
CALL IBRD(analyzer%, MKmark$)        'Wert einlesen

REM ----- Werte auf dem Bildschirm anzeigen -----
PRINT "Marker-Frequenz/-Pegel "; MKmark$,
END SUB
REM *****

```

Befehlssynchronisation

Die im folgenden Beispiel realisierten Möglichkeiten zur Synchronisation sind im Kapitel 5, Abschnitt "Befehlsreihenfolge und Befehlssynchronisation" beschrieben.

REM ----- Beispiele zur Befehlssynchronisation -----

PUBLIC SUB SweepSync()

REM Der Befehl INITiate[:IMMEDIATE] startet einen Single-Sweep, wenn zuvor
 REM der Befehl INIT:CONT OFF gesendet wurde. Es soll sichergestellt werden,
 REM daß der nächste Befehl erst ausgeführt wird, wenn ein kompletter
 REM Sweep abgeschlossen ist.

CALL IBWRT(analyzer%, "INIT:CONT OFF")

REM ----- Erste Möglichkeit: Verwendung von *WAI -----

CALL IBWRT(analyzer%, "ABOR;INIT:IMM; *WAI")

REM ----- Zweite Möglichkeit: Verwendung von *OPC? -----

OpcOk\$ = SPACE\$(2) 'Platz für *OPC?-Antwort bereitstellen

CALL IBWRT(analyzer%, "ABOR;INIT:IMM; *OPC?")

REM ----- hier kann der Controller andere Geräte bedienen -----

CALL IBRD(analyzer%, OpcOk\$) 'Warten auf die "1" von *OPC?

REM ----- Dritte Möglichkeit: Verwendung von *OPC -----

REM Um die Service-Request-Funktion in Verbindung mit einem GPIB-Treiber von
 REM National Instruments verwenden zu können, muß die Einstellung "Disable
 REM Auto Serial Poll" mittels IBCONF auf "yes" geändert werden!

CALL IBWRT(analyzer%, "*SRE 32") 'Service Request ermöglichen für ESR

CALL IBWRT(analyzer%, "*ESE 1") 'Event-Enable Bit setzen für
 'Operation-Complete-Bit

CALL IBWRT(analyzer%, "ABOR;INIT:IMM; *OPC") 'Sweep starten mit
 'Synchronisierung auf OPC

CALL WaitSRQ(boardID%,result%) 'Warten auf Service Request

REM Hier das Hauptprogramm fortführen.

END SUB

REM *****

Service Request

Die Service Request-Routine setzt eine erweiterte Initialisierung des Gerätes voraus, bei der die entsprechenden Bits der Transition- und Enable-Register gesetzt werden. Um die Service-Request-Funktion in Verbindung mit einem GPIB-Treiber von National Instruments verwenden zu können, muß außerdem die Einstellung "Disable Auto Serial Poll" des Treibers mittels IBCONF auf "yes" geändert werden.

Initialisierung des Service Request

REM ---- Beispiel zur Initialisierung des SRQ bei Fehlern -----

PUBLIC SUB SetupSRQ()

```
CALL IBWRT(analyzer%, "*CLS")           'Status Reporting System
                                         'zurücksetzen

CALL IBWRT(analyzer%, "*SRE 168")       'Service Request ermöglichen
                                         'für STAT:OPER-, STAT:QUES- und
                                         'ESR-Register

CALL IBWRT(analyzer%, "*ESE 60")       'Event-Enable Bit setzen für
                                         'Command-, Execution-, Device
                                         'Dependent- und Query Error

CALL IBWRT(analyzer%, "STAT:OPER:ENAB 32767") 'OPERation Enable Bit setzen
                                         'für alle Ereignisse

CALL IBWRT(analyzer%, "STAT:OPER:PTR 32767") 'dazugehörige OPERation
                                         'Ptransition Bits setzen

CALL IBWRT(analyzer%, "STAT:QUES:ENAB 32767") 'Questionable Enable Bits
                                         'setzen für alle Ereignisse

CALL IBWRT(analyzer%, "STAT:QUES:PTR 32767") 'dazugehörige Questionable
                                         'Ptransition Bits setzen
```

END SUB

REM *****

Warten auf das Eintreffen des Service Request

Grundsätzlich gibt es zwei Methoden, um auf das Eintreffen eines Service Request zu warten:

1. blockierend (keine Benutzereingabe möglich):

Diese Methode ist immer dann geeignet, wenn die Wartezeit auf das durch SRQ zu meldende Ereignis kurz ist (kürzer als die eingestellte Timeout-Periode), während der Wartezeit keine Reaktion auf Benutzereingaben notwendig ist und – als wesentlichstes Kriterium – das Ereignis absolut zuverlässig eintrifft.

Grund:

Die verwendete Funktion WaitSRQ() lässt nach ihrem Aufruf bis zum Eintritt des erwarteten Ereignisses keine Reaktion auf Mausklicks oder Tastendrucke im Programm zu. Außerdem führt sie zum Programmabbruch, wenn das SRQ-Ereignis nicht innerhalb der vordefinierten Timeout-Periode auftritt.

Für das Warten auf Messergebnisse, speziell bei getriggerten Messungen, ist diese Methode daher nur sehr bedingt geeignet.

Folgende Funktionsaufrufe sind notwendig:

```
CALL WaitSRQ(boardID%,result%)      'Warten auf Service Request
                                     'keine Benutzereingaben waehrend der
                                     'Wartezeit moeglich!

IF (result% = 1) THEN CALL Srq      'Wenn SRQ erkannt =>
                                     'Unterprogramm zur Auswertung
```

2. nicht-blockierend (Benutzereingaben möglich):

Diese Methode wird empfohlen, wenn die Wartezeit auf das durch SRQ zu meldende Ereignis lang ist (größer als die eingestellte Timeout-Periode), während der Wartezeit Eingaben des Benutzers möglich sein sollen, oder das Ereignis nicht zuverlässig eintritt. Damit ist diese Methode die bevorzugte Wahl für das Warten auf das Ende von Messungen bzw. das Eintreffen von Messergebnissen, speziell bei getriggerten Messungen.

Benötigt wird hier eine Warteschleife, die regelmäßig den Zustand der SRQ-Leitung abprüft und, solange das erwartete Ereignis nicht eingetreten ist, die Kontrolle an das Betriebssystem zurückgibt. Dadurch wird die Reaktion auf Benutzereingaben (Mausklicks auf Buttons, Eingaben über Tastatur) während der Wartezeit möglich.

Empfehlenswert ist die Verwendung der Hilfsfunktion Hold(), die während einer einstellbaren Wartezeit die Kontrolle an das Betriebssystem abgibt (siehe Kapitel "Warten ohne Blockieren von Tastatur und Maus") und somit Benutzereingaben während des Wartens ermöglicht.

```
result% = 0

For i = 1 To 10                      'Abbruch nach max. 10 Schleifen-
                                     'durchlauft
    CALL TestSRQ(boardID%,result%)  'Pruefen der Service Request Leitung

    If (result% <> 0) Then
        CALL Srq                    'Wenn SRQ erkannt =>
                                     'Unterprogramm zur Auswertung
    Else
        Call Hold(20)               'Aufruf des Wartezeitprogramms mit
                                     '20ms Wartezeit. Benutzereingaben
                                     'bleiben moeglich
    Endif

Next i

If result% = 0 Then
    PRINT "Timeout Error; Program aborted" ' Fehlermeldung ausgeben
    STOP                                  'Software anhalten
Endif
```

Warten ohne Blockieren von Tastatur und Maus

Ein häufiges Problem bei Fernsteuerprogrammen mit Visual Basic ist Wartezeiten einzufügen, ohne dabei Tastatur und Maus zu blockieren.

Soll das Programm während des Ablaufs einer Wartezeit weiterhin vom Benutzer bedienbar sein, so muß die Kontrolle über die Programmereignisse ans Betriebssystem zurückgegeben werden. In Visual Basic erfolgt dies durch Aufruf der Funktion *DoEvents*. Diese Funktion sorgt dafür, daß Tastatur- und Mausereignisse zu den angewählten Bedienelementen gelangen, so daß z.B. während des Wartens auf den Abschluß einer Geräteeinstellung die Bedienung von Buttons und Eingabefeldern möglich ist.

Das nachfolgende Programmbeispiel zeigt die Funktion *Hold()*, mit der die Kontrolle an das Betriebssystem zurückgegeben wird, während sie eine in Millisekunden einstellbare Wartezeit abwartet.

```

Rem *****
Rem Die nachfolgende Wartefunktion erwartet die Uebergabe der gewuenschten
Rem Wartezeit in Millisekunden. Waehrend des Wartens bleiben Tastatur und
Rem Maus frei fuer die Steuerung von Bedienelementen
Rem *****
Public Sub Hold(delayTime As Single)
    Start = Timer          'Timerstand beim Funktionsaufruf retten
    Do While Timer < Start + delayTime / 1000    'Timer ueberpruefen
        DoEvents          'Rueckgabe der Kontrolle ans Betriebssystem
                          'zur Steuerung von Bedienelementen, solange
                          'Timer nicht abgelaufen ist
    Loop
End Sub
Rem *****

```

Die Warte-prozedur wird ganz einfach durch den Aufruf *Hold(<Wartezeit in Millisekunden>)* aktiviert.

Service Request Routine

Ein Service Request wird in der Service Request Routine abgearbeitet.

Hinweis: Die Variablen TeilnehmerN% und TeilnehmerM% müssen sinnvoll vorbelegt werden!

```

REM ----- Service Request Routine -----
Public SUB Srq()

ON ERROR GOTO noDevice          'Kein Teilnehmer vorhanden
CALL IBRSP(analyzer%, STB%)     'Serial Poll, Status Byte lesen
IF STB% > 0 THEN                 'dieses Gerät hat gesetzte Bits im STB
    SRQFOUND% = 1
    IF (STB% AND 16) > 0 THEN CALL Outputqueue
    IF (STB% AND 4) > 0 THEN CALL ErrorQueueHandler
    IF (STB% AND 8) > 0 THEN CALL Questionablestatus
    IF (STB% AND 128) > 0 THEN CALL Operationstatus
    IF (STB% AND 32) > 0 THEN CALL Esrread

```

```

    END IF
noDevice:
END SUB                                'Ende der SRQ-Routine
REM *****
Das Auslesen der Status-Event-Register, des Ausgabepuffer und der Fehler-/Ereignis-Warteschlange
erfolgt in Unterprogrammen.

```

Auslesen des Ausgabepuffers

```

REM ----- Unterprogramme für die einzelnen STB-Bits -----
Public SUB Outputqueue()                'Lesen des Ausgabepuffers

result$ = SPACE$(100)                    'Platz für Antwort schaffen
CALL IBRD(analyzer%, result$)
PRINT "Contents of Output Queue : "; result$
END SUB
REM *****

```

Auslesen von Fehlermeldungen

```

REM ----- Unterprogramm zur Auswertung der Fehlerqueue -----
Public SUB ErrorQueueHandler()

ERROR$ = SPACE$(100)                      'Platz für Fehlervariable schaffen
CALL IBWRT(analyzer%, "SYSTEM:ERROR?")
CALL IBRD(analyzer%, ERROR$)
PRINT "Error Description : "; ERROR$
END SUB
REM *****

```

Behandlung der SCPI-Statusregister

```

REM --- Unterprogramm zur Auswertung Questionable-Status-Register ---
Public SUB Questionablestatus()

Ques$ = SPACE$(20)                        'Textvariable mit Leerzeichen vorbelegen
CALL IBWRT(analyzer%, "STATUS:QUESTIONABLE:EVENT?")
CALL IBRD(analyzer%, Ques$)
PRINT "Questionable Status: "; Ques$
END SUB
REM *****

REM --- Unterprogramm zur Auswertung Operation-Status-Register ---

```

```
Public SUB Operationstatus()  
Oper$ = SPACE$(20)           'Textvariable mit Leerzeichen vorbelegen  
CALL IBWRT(analyzer%, "STATUS:OPERation:EVENT?")  
CALL IBRD(analyzer%, Oper$)  
PRINT "Operation Status: "; Oper$  
END SUB  
REM *****
```

Behandlung des Event Status Registers

```

REM --- Unterprogramm zur Auswertung Event-Status-Register ----
Public SUB Esrread()
Esr$ = SPACE$(20)           'Textvariable mit Leerzeichen vorbelegen
CALL IBWRT(analyzer%, "*ESR?")           'ESR lesen
CALL IBRD(analyzer%, Esr$)
IF (VAL(Esr$) AND 1) > 0 THEN PRINT "Operation complete"
IF (VAL(Esr$) AND 2) > 0 THEN PRINT "Request Control"
IF (VAL(Esr$) AND 4) > 0 THEN PRINT "Query Error"
IF (VAL(Esr$) AND 8) > 0 THEN PRINT "Device dependent error"
IF (VAL(Esr$) AND 16) > 0 THEN
    PRINT "Execution Error; Program aborted" ' Fehlermeldung ausgeben
    STOP                                     ' Software anhalten
    END IF
IF (VAL(Esr$) AND 32) > 0 THEN
    PRINT "Command Error; Program aborted" ' Fehlermeldung ausgeben
    STOP                                     ' Software anhalten
    END IF
IF (VAL(Esr$) AND 64) > 0 THEN PRINT "User request"
IF (VAL(Esr$) AND 128) > 0 THEN PRINT "Power on"
END SUB
REM *****

```

Komplexere Programmbeispiele

Grundeinstellung des FSP

Die nachfolgenden Einstellungen zeigen beispielhaft die Möglichkeiten zur Veränderung der Grundeinstellung des FSP.

Zu beachten ist, daß abhängig vom Anwendungsbeispiel nur ein Teil der Einstellungen notwendig ist. Speziell die Einstellung von Auflösebandbreite, Videobandbreite und Sweepzeit kann häufig entfallen, da diese Parameter in der Grundeinstellung bei Veränderung des Frequenzbereichs (Span) automatisch berechnet werden. Ebenso wird in der Grundeinstellung die Eingangsdämpfung automatisch abhängig vom Referenzpegel berechnet. Schließlich sind die Pegeldetektoren in der Grundeinstellung an den ausgewählten Trace-Modus gekoppelt.

Die in der Grundeinstellung automatisch berechneten Einstellungen sind im nachfolgenden Programmbeispiel mit (*) gekennzeichnet.

Einstellen der IEC-Bus-Statusregister

```

REM *****
Public Sub SetupStatusReg()

'----- IEEE 488.2-Statusregister -----
CALL IBWRT(analyzer%,"*CLS")           'Statusregister zurücksetzen
CALL IBWRT(analyzer%,"*SRE 168")      'Service Request ermöglichen
                                       'für STAT:OPER-,STAT:QUES- und
                                       'ESR-Register
CALL IBWRT(analyzer%,"*ESE 61")      'Event-Enable Bit setzen für:
                                       'Operation Complete
                                       'Command-, Execution-,Device
                                       'Dependent- und Query Error

'----- SCPI-Statusregister -----
CALL IBWRT(analyzer%,"STAT:OPER:ENAB 0")  'Disable OPERATION Statusreg
CALL IBWRT(analyzer%,"STAT:QUES:ENAB 0")  'Disable Questionable Statusreg
End Sub
REM *****

```

Grundeinstellung für Messungen

```

REM *****
Public Sub SetupInstrument()

'----- Grundeinstellung FSP -----
CALL SetupStatusReg           'Statusregister konfigurieren
CALL IBWRT(analyzer%,"*RST")  'Gerät zurücksetzen
CALL IBWRT(analyzer%,"SYST:DISP:UPD ON") 'ON: Bildschirmdarstellung ein
                                   'OFF: aus(verbesserte
                                   '          Performance)

CALL IBWRT(analyzer%,"DISP:FORM SINGLE") 'Full Screen-Darstellung
CALL IBWRT(analyzer%,"DISP:WIND1:SEL")  'Active Screen A
CALL IBWRT(analyzer%,"INIT:CONT OFF")   'Single Sweep Betrieb

'----- Frequenzeinstellung -----
CALL IBWRT(analyzer%,"FREQUENCY:CENTER 100MHZ") 'Mitten-Frequenz
CALL IBWRT(analyzer%,"FREQ:SPAN 1 MHZ")        'Frequenzbereich

'----- Pegeleinstellung -----
CALL IBWRT(analyzer%,"DISP:WIND:TRAC:Y:RLEV -20dBm") 'Referenzpegel
CALL IBWRT(analyzer%,"INP:ATT 10dB")              'Eingangsdämpfung (*)

'----- Pegelskalierung -----
CALL IBWRT(analyzer%,"DISP:WIND:TRAC:Y:SPAC LOG")  'log Pegelachse
CALL IBWRT(analyzer%,"DISP:WIND:TRAC:Y:SCAL 100dB") 'Pegelbereich
CALL IBWRT(analyzer%,"DISP:WIND:TRAC:Y:SCAL:MODE ABS") 'absolute Skalierung
CALL IBWRT(analyzer%,"CALC:UNIT:POW DBM")          'y-Meßeinheit

'----- Trace- und Detektoreinstellung -----
CALL IBWRT(analyzer%,"DISP:WIND:TRAC1:MODE AVER")  'Trace1 Average
CALL IBWRT(analyzer%,"AVER:TYPE VID")             'Average Mode Video;
                                   '"LIN" für linear

CALL IBWRT(analyzer%,"SWE:COUN 10")              'Sweep Count
CALL IBWRT(analyzer%,"DISP:WIND:TRAC2:STAT OFF")  'Trace2 Blank
CALL IBWRT(analyzer%,"DISP:WIND:TRAC3:STAT OFF")  'Trace3 Blank
CALL IBWRT(analyzer%,"CALC:MATH:STAT OFF")        'Trace-Mathematik aus

CALL IBWRT(analyzer%,"DETECTOR1 RMS")            'Detektor Trace1 (*)
CALL IBWRT(analyzer%,"DET2:AUTO ON")             'Detektor Trace2 (*)
CALL IBWRT(analyzer%,"DET3:AUTO ON")            'Detektor Trace3 (*)

'----- Bandbreiten und Sweepzeit -----
CALL IBWRT(analyzer%,"BAND:RES 100KHZ")          'Auflösebandbreite (*)
CALL IBWRT(analyzer%,"BAND:VID 1MHZ")           'Videobandbreite (*)
CALL IBWRT(analyzer%,"SWE:TIME 100ms")         'Sweepzeit (*)

END SUB
REM *****

```


Verwendung von Marker und Deltamarker

Marker-Suchfunktionen, Begrenzung des Suchbereichs

Das folgende Beispiel geht von einem AM-modulierten Signal bei 100 MHz mit folgenden Eigenschaften aus:

- Trägersignalpegel: -30 dBm
- NF-Frequenz: 100 kHz
- Modulationsgrad: 50 %

Es werden nacheinander Marker 1 und Deltamarker 2 auf die größten Maxima der Meßkurve gesetzt und anschließend Frequenz und Pegel ausgelesen. Für die nachfolgenden Messungen kann die Grundeinstellung des Gerätes für Messungen (SetupInstrument) verwendet werden.

REM *****

Public Sub MarkerSearch()

result\$ = Space\$(100)

CALL SetupInstrument 'Grundeinstellung

'----- Peak-Suche ohne Suchbereichsgrenzen -----

CALL IBWRT(analyzer%, "INIT:CONT OFF") 'Umschalten auf Single Sweep

CALL IBWRT(analyzer%, "CALC:MARK:PEXC 6DB") 'Peak Excursion festlegen

CALL IBWRT(analyzer%, "CALC:MARK:STAT ON") 'Marker 1 einschalten

CALL IBWRT(analyzer%, "CALC:MARK:TRAC 1") 'Marker 1 auf Trace 1 setzen

CALL IBWRT(analyzer%, "INIT;*WAI") 'Sweep durchführen mit Sync

CALL IBWRT(analyzer%, "CALC:MARK:MAX;X?;Y?") 'Marker to Peak; Frequenz und

CALL IBRD(analyzer%, result\$) 'Pegel auslesen

Print "Marker 1: ";result\$

CALL IBWRT(analyzer%, "CALC:DELT2:STAT ON;MAX;MAX:LEFT")

'Deltamarker 2 einschalten, auf

'Peak und dann auf Next Peak

'Left setzen

CALL IBWRT(analyzer%, "CALC:DELT2:X?;Y?") 'Deltamarker 2 Frequenz und

'Pegel auslesen

CALL IBRD(analyzer%, result\$)

Print "Delta 2: ";result\$

'----- Peak-Suche mit Suchbereichsgrenze in x-Richtung -----

CALL IBWRT(analyzer%, "CALC:MARK:X:SLIM:STAT ON;LEFT 0Hz;RIGHT 100.05MHz")

'Search Limit einschalten und

'rechts unterhalb NF setzen

CALL IBWRT(analyzer%, "CALC:DELT3:STAT ON;MAX;MAX:RIGHT")

'Deltamarker 3 einschalten, auf

'Peak und dann auf Next Peak

'Right setzen

CALL IBWRT(analyzer%, "CALC:DELT3:X:REL?;:CALC:DELT3:Y?")

'Deltamarker 3 Frequenz und

'Pegel auslesen; beide müssen

'den Wert 0 haben

CALL IBRD(analyzer%, result\$)

Print "Delta 3: ";result\$

```
'----- Peak-Suche mit Suchbereichsgrenze in y-Richtung -----  
CALL IBWRT(analyzer%,"CALC:THR:STAT ON")  
CALL IBWRT(analyzer%,"CALC:THR -35DBM")           'Threshold einschalten und  
                                                    'oberhalb der NF setzen  
  
CALL IBWRT(analyzer%,"CALC:DELT3:STAT ON;MAX;MAX:NEXT")  
                                                    'Deltamarker 3 einschalten, auf  
                                                    'Peak und dann auf Next Peak  
                                                    'setzen => wird nicht gefunden  
  
CALL IBWRT(analyzer%,"CALC:DELT3:X:REL?;:CALC:DELT3:Y?")  
CALL IBRD(analyzer%, result$)                   'Deltamarker 3 Frequenz und  
                                                    'Pegel abfragen und auslesen;  
                                                    'beide müssen den Wert 0 haben  
  
Print "Delta 3: ";result$  
  
'---- Setzen von Mittenfrequenz und Referenzpegel mittels Marker -----  
CALL IBWRT(analyzer%,"CALC:MARK2:FUNC:CENT") 'Deltamarker 2 -> Marker und  
                                                    'Mittenfrequenz = Marker 2  
  
CALL IBWRT(analyzer%,"CALC:MARK2:FUNC:REF") 'Ref Level = Marker 2  
Call ibwrt(analyzer%,"INIT;*WAI")           'Sweep with Sync  
  
END SUB  
REM *****
```

Messung von Spurious Emissions

In der Übertragungstechnik ist es häufig notwendig, einen größeren Frequenzbereich nach unerwünschten Nebenaussendungen zu durchsuchen.

Der FSP besitzt hierfür die Funktion LIST PEAKS, die in dem vorher eingestellten Frequenzbereich bis zu max. 50 Peaks sucht und als Liste ausgibt. Der Suchbereich kann dabei sowohl im Frequenz- als auch im Pegelbereich vorgegeben werden, ebenso die Anzahl der zu suchenden Peakwerte.

Das folgende Beispiel durchsucht einen vorher eingestellten Frequenzbereich nach den größten 10 Maxima. Da nur Signale > -60 dBm im Bereich ± 400 kHz um die Mittenfrequenz interessieren sollen, wird der Suchbereich entsprechend eingeschränkt. Die gefundenen Signale werden nach aufsteigenden Frequenzen sortiert und in dieser Reihenfolge ausgegeben.

```

REM *****
Public Sub SpuriousSearch()

powerlist$ = Space$(1000)
freqlist$ = Space$(1000)
count$ = Space$(30)

'----- Grundeinstellung FSP -----
CALL SetupInstrument           'Grundeinstellung
CALL IBWRT(analyzer%,"INIT:CONT OFF")      'Umschalten auf Single Sweep

'----- Festlegung des Suchbereichs -----
CALL IBWRT(analyzer%,"CALC:MARK:X:SLIM:STAT ON")
CALL IBWRT(analyzer%,"CALC:MARK:X:SLIM:LEFT 99.6MHz;RIGHT 100.4MHz")
                                'Search Limit einschalten und
                                'auf  $\pm 400$  kHz um die Center
                                'frequenz einstellen

CALL IBWRT(analyzer%,"CALC:THR:STAT ON")
CALL IBWRT(analyzer%,"CALC:THR -60DBM")      'Threshold einschalten und
                                'auf -60 dBm setzen

'----- Spurious-Suche aktivieren -----
CALL IBWRT(analyzer%,"CALC:MARK:FUNC:FPE:SORT X")      'nach Frequenzen
                                                        'sortieren

CALL IBWRT(analyzer%,"INIT;*WAI")                'Sweep durchführen mit Sync
CALL IBWRT(analyzer%,"CALC:MARK:FUNC:FPE 10")        'die höchsten 10
                                                        'Signale suchen

CALL IBWRT(analyzer%,"CALC:MARK:FUNC:FPE:COUN?")      'zur Überprüfung
                                                        'Anzahl der Peaks
                                                        'anfordern,
CALL IBRD(analyzer%, count$)                       'und einlesen
CALL IBWRT(analyzer%,"CALC:MARK:FUNC:FPE:X?")        'Frequenzliste abfragen
CALL IBRD(analyzer%, freqlist$)                     'und einlesen
CALL IBWRT(analyzer%,"CALC:MARK:FUNC:FPE:Y?")        'Pegelliste abfragen
CALL IBRD(analyzer%, powerlist$)                     'und einlesen
Print "# of spurious: ";count$                       'Anzahl ausgeben
Print "Frequencies: ";freqlist$                      'Frequenzliste ausgeben
Print "Power: ";powerlist$                           'Pegelliste ausgeben

END SUB
REM *****

```

Frequenzzählung

Das folgende Beispiel geht von einem Signal bei 100 MHz mit einem Pegel von –30 dBm aus. Damit kann auch für diese Messung die Grundeinstellung des Gerätes für Messungen (SetupInstrument) verwendet werden. Ziel der Frequenzzählung ist, die exakte Frequenz des Signals bei 100 MHz zu ermitteln.

```

REM *****
Public Sub MarkerCount()

result$ = Space$(100)
CALL SetupInstrument           'Grundeinstellung
'----- Signalfrequenz mit Frequenzzähler bestimmen -----
CALL IBWRT(analyzer%,"INIT:CONT OFF")           'Umschalten auf Single Sweep
CALL IBWRT(analyzer%,"CALC:MARK:PEXC 6DB")      'Peak Excursion festlegen
CALL IBWRT(analyzer%,"CALC:MARK:STAT ON")       'Marker 1 einschalten
CALL IBWRT(analyzer%,"CALC:MARK:TRAC 1")       'Marker 1 auf Trace 1 setzen
CALL IBWRT(analyzer%,"CALC:MARK:X 100MHz")     'Marker 1 auf 100MHz setzen
CALL IBWRT(analyzer%,"CALC:MARK:COUNT:RES 1HZ") 'Zählaufösung 1Hz einstellen
CALL IBWRT(analyzer%,"CALC:MARK:COUNT ON")    'Frequenzzähler einschalten
CALL IBWRT(analyzer%,"INIT;*WAI")             'Sweep durchführen mit Sync
CALL IBWRT(analyzer%,"CALC:MARK:COUNT:FREQ?") 'Gemessene Frequenz abfragen
CALL IBRD(analyzer%, result$)                 'und auslesen

Print "Marker Count Freq: ";result$

END SUB
REM *****

```

Arbeiten mit festem Bezugspunkt (Reference Fixed)

Das folgende Beispiel geht von einem Signal bei 100 MHz mit einem Pegel von -20 dBm aus. Die Oberwellen des Signals liegen damit bei 200 MHz, 300 MHz usw. Bei qualitativ hochwertigen Signalquellen liegen diese Oberwellen u.U. außerhalb des Dynamikbereichs des FSP. Um dennoch den Oberwellenabstand messen zu können, muß die Pegeleinstellung bei Messung der Oberwellen in Richtung höherer Empfindlichkeit verändert werden, wobei der Träger u.U. durch ein Notchfilter unterdrückt werden muß, um die Übersteuerung des HF-Eingangs des FSP zu vermeiden.

Im nachfolgenden Beispiel werden daher zwei Messungen mit verschiedenen Pegeleinstellungen durchgeführt: Zunächst mit hohem Referenzpegel auf der Trägerfrequenz, anschließend mit niedrigem Referenzpegel auf der Frequenz der 3. Oberwelle.

Die Grundeinstellung des FSP für Messungen (SetupInstrument) wird auch hier als Ausgangspunkt verwendet und anschließend Anpassungen für die Messung vorgenommen.

```

REM *****
Public Sub RefFixed()

result$ = Space$(100)
CALL SetupInstrument           'Grundeinstellung
'----- Bezugspunkt messen -----
CALL IBWRT(analyzer%,"INIT:CONT OFF")           'Umschalten auf Single Sweep
CALL IBWRT(analyzer%,"CALC:MARK:PEXC 6DB")      'Peak Excursion festlegen
CALL IBWRT(analyzer%,"CALC:MARK:STAT ON")       'Marker 1 einschalten
CALL IBWRT(analyzer%,"CALC:MARK:TRAC 1")       'Marker 1 auf Trace 1 setzen
CALL IBWRT(analyzer%,"INIT;*WAI")              'Sweep durchführen mit Sync
CALL IBWRT(analyzer%,"CALC:MARK:MAX")           'Marker 1 auf 100MHz setzen
CALL IBWRT(analyzer%,"CALC:DELT:FUNC:FIX ON")   'Bezugspunkt festlegen
'----- Frequenz, Pegel und Bandbreite für Oberwellenmessung einstellen -----
CALL IBWRT(analyzer%,"FREQ:CENT 400MHz;Span 1MHz") 'Freq der 3. Oberwelle und
CALL IBWRT(analyzer%,"BAND:RES 1kHz")           'passende RBW einstellen
CALL IBWRT(analyzer%,"SWEEP:TIME:AUTO ON")      'Sweepzeit koppeln
CALL IBWRT(analyzer%,"INP:ATT:AUTO ON")         'empfindlichere Pegel-
CALL IBWRT(analyzer%,"DISP:WIND:TRAC:Y:RLEV -50dBm") 'einstellung wählen
CALL IBWRT(analyzer%,"INIT;*WAI")              'Sweep durchführen mit Sync
CALL IBWRT(analyzer%,"CALC:DELT:MAX;X:REL?;Y?") 'Deltamarker auslesen
Call ibrd(analyzer%, result$)                   'Frequenz und Pegel auslesen
Print "Deltamarker 1: "; result$

END SUB
REM *****

```

Rausch- und Phasenrauschmessung

Bei der Phasenrauschmessung wird die Rauschleistung bezogen auf 1 Hz Bandbreite ins Verhältnis zur Leistung eines benachbarten Trägersignals gesetzt. Ein häufig verwendeter Abstand zwischen gemessener Frequenz und Trägerfrequenz ist 10 kHz.

Bei der Rauschmessung wird der gemessene Absolutpegel auf 1 Hz Bandbreite bezogen.

Das folgende Beispiel geht wieder von einem Signal bei 100 MHz mit einem Pegel von -30 dBm aus. Es werden mit zwei Markern sowohl Rauschen als auch Phasenrauschen in 10 kHz Abstand vom Trägersignal ermittelt.

```

REM *****
Public Sub Noise()

result$ = Space$(100)

'----- Grundeinstellung FSP -----
CALL SetupStatusReg           'Statusregister konfigurieren
CALL IBWRT(analyzer%,"*RST")  'Gerät zurücksetzen
CALL IBWRT(analyzer%,"INIT:CONT OFF") 'Single Sweep Betrieb

'----- Frequenzeinstellung -----
CALL IBWRT(analyzer%,"FREQUENCY:CENTER 100MHz") 'Mitten-Frequenz
CALL IBWRT(analyzer%,"FREQ:SPAN 100 kHz") 'Frequenzbereich

'----- Pegeleinstellung -----
CALL IBWRT(analyzer%,"DISP:WIND:TRAC:Y:RLEV -20dBm") 'Referenzpegel
CALL IBWRT(analyzer%,"INIT;*WAI") 'Sweep durchführen mit Sync

'----- Bezugspunkt einstellen -----
CALL IBWRT(analyzer%,"CALC:MARK:PEXC 6DB") 'Peak Excursion festlegen
CALL IBWRT(analyzer%,"CALC:MARK:STAT ON") 'Marker 1 einschalten
CALL IBWRT(analyzer%,"CALC:MARK:TRAC 1") 'Marker 1 auf Trace 1 setzen
CALL IBWRT(analyzer%,"CALC:MARK:MAX") 'Marker 1 auf 100MHz setzen
CALL IBWRT(analyzer%,"CALC:DELT:FUNC:PNO ON") 'Phase Noise Bezugspunkt
'festlegen

'----- Phasenrauschen messen -----
CALL IBWRT(analyzer%,"CALC:DELT:X 10kHz") 'Deltamarker positionieren
CALL IBWRT(analyzer%,"CALC:DELT:FUNC:PNO:RES?") 'Phase Noise Ergebnis
Call ibrd(analyzer%, result$) 'abfragen und ausgeben
Print "Phase Noise [dBc/Hz]: "; result$

'----- Rauschen messen -----
CALL IBWRT(analyzer%,"CALC:MARK:X 99.96MHz") 'Marker 1 positionieren
CALL IBWRT(analyzer%,"CALC:MARK:FUNC:NOIS:RES?") 'Ergebnis abfragen
Call ibrd(analyzer%, result$) 'und ausgeben
Print "Noise [dBm/Hz]: "; result$

END SUB

REM *****

```

Shapefaktor-Messung (Benutzung von N-dB-down)

Zur Ermittlung des Shapefaktors eines Filters (Verhältnis der Bandbreiten bei 60 dB und 3 dB unterhalb des Filtermaximums) wird die n-dB-down-Funktion des FSP zweimal nacheinander angewandt.

Das folgende Beispiel geht wieder von einem Signal bei 100 MHz mit einem Pegel von -30 dBm aus. Der Shapefaktor wird für die Auflösungsbreite 30 kHz bestimmt. Die Grundeinstellung des FSP für Messungen (SetupInstrument) wird übernommen.

```

REM *****
Public Sub ShapeFactor()

result$ = Space$(100)
'----- Grundeinstellung FSP -----
CALL SetupInstrument           'Grundeinstellung
CALL IBWRT(analyzer%,"INIT:CONT OFF") 'Single Sweep Betrieb
'----- Frequenzeinstellung -----
CALL IBWRT(analyzer%,"FREQ:SPAN 1MHz") 'Frequenzbereich
CALL IBWRT(analyzer%,"BAND:RES 30kHz") 'Auflösebandbreite
CALL IBWRT(analyzer%,"INIT;*WAI") 'Sweep durchführen mit Sync
'----- 60 dB-Wert messen -----
CALL IBWRT(analyzer%,"CALC:MARK:PEXC 6DB") 'Peak Excursion festlegen
CALL IBWRT(analyzer%,"CALC:MARK:STAT ON") 'Marker 1 einschalten
CALL IBWRT(analyzer%,"CALC:MARK:TRAC 1") 'Marker 1 auf Trace 1 setzen
CALL IBWRT(analyzer%,"CALC:MARK:MAX") 'Marker 1 auf 100MHz setzen
CALL IBWRT(analyzer%,"CALC:MARK:FUNC:NDBD 60dB") 'Bandbreite bei 60dB messen
CALL IBWRT(analyzer%,"CALC:MARK:FUNC:NDBD:RES?") 'und auslesen
CALL IBRD(analyzer%,result$)
result60 = Val(result$)
'----- 3 dB-Wert messen -----
CALL IBWRT(analyzer%,"CALC:MARK:FUNC:NDBD 3dB") 'Bandbreite bei 60dB messen
CALL IBWRT(analyzer%,"CALC:MARK:FUNC:NDBD:RES?") 'und auslesen
CALL IBRD(analyzer%,result$)
result3 = Val(result$)
'----- Shapefaktor ausgeben -----
Print "Shapefaktor 60dB/3dB: ";result60/result3
END SUB
REM *****

```

Messung des Interceptpunkts 3. Ordnung

Der Interceptpunkt 3. Ordnung ist der (virtuelle) Pegel zweier benachbarter Nutzsignale, bei dem die Intermodulationsprodukte 3. Ordnung den gleichen Pegel haben wie die Nutzsignale selbst. Das Intermodulationsprodukt bei f_{S2} entsteht durch Mischung mit der ersten Oberwelle des Nutzsignals P_{N2} mit dem Signal P_{N1} , das Intermodulationsprodukt bei f_{S1} durch Mischung der ersten Oberwelle des Nutzsignals P_{N1} mit dem Signal P_{N2} .

$$f_{S1} = 2 \times f_{n1} - f_{n2} \quad (1)$$

$$f_{S2} = 2 \times f_{n2} - f_{n1} \quad (2)$$

Das folgende Beispiel geht von zwei benachbarten Signalen bei 100 MHz und 110 MHz mit einem Pegel von jeweils -30 dBm aus. Die Intermodulationsprodukte liegen gemäß obiger Formel bei 90 MHz bzw. 120 MHz. Die Frequenzeinstellung wird so gewählt, daß die betrachteten Mischprodukte im Diagramm dargestellt werden. Ansonsten wird die Grundeinstellung des FSP für Messungen (SetupInstrument) verwendet.

```

REM *****
Public Sub TOI()

result$ = Space$(100)

'----- Grundeinstellung FSP -----
CALL SetupStatusReg           'Statusregister konfigurieren
CALL IBWRT(analyzer%,"*RST")  'Gerät zurücksetzen
CALL IBWRT(analyzer%,"INIT:CONT OFF") 'Single Sweep Betrieb
CALL IBWRT(analyzer%,"SYST:DISP:UPD ON") 'ON: Bildschirmdarstellung ein
                                         'OFF: aus

'----- Frequenzeinstellung -----
CALL IBWRT(analyzer%,"FREQ:START 85MHz;STOP 125 MHz") 'Frequenzbereich

'----- Pegeleinstellung -----
CALL IBWRT(analyzer%,"DISP:WIND:TRAC:Y:RLEV -20dBm") 'Referenzpegel
CALL IBWRT(analyzer%,"INIT;*WAI") 'Sweep durchführen mit Sync

'----- TOI messen -----
CALL IBWRT(analyzer%,"CALC:MARK:PEXC 6DB") 'Peak Excursion festlegen
CALL IBWRT(analyzer%,"CALC:MARK:FUNC:TOI ON") 'TOI Messung einschalten
CALL IBWRT(analyzer%,"CALC:MARK:FUNC:TOI:RES?") 'und Ergebnis auslesen
CALL IBRD(analyzer%,result$)

'----- Ergebnis ausgeben -----
Print "TOI [dBm]: ";result$

END SUB
REM *****

```


Messung des AM-Modulationsgrads

Das folgende Beispiel geht von einem AM-modulierten Signal bei 100 MHz mit folgenden Eigenschaften aus:

- Trägersignalpegel: -30 dBm
- NF-Frequenz: 100 kHz
- Modulationsgrad: 50 %

Für die nachfolgend beschriebenen Messungen kann die Grundeinstellung des FSP für Messungen (SetupInstrument) verwendet werden.

```

REM *****
Public Sub AMMod()

result$ = Space$(100)
CALL SetupInstrument           'Grundeinstellung

'----- Peak-Suche -----
CALL IBWRT(analyzer%,"INIT:CONT OFF")      'Umschalten auf Single Sweep
CALL IBWRT(analyzer%,"INIT;*WAI")         'Sweep durchführen mit Sync
CALL IBWRT(analyzer%,"CALC:MARK:PEXC 6DB")  'Peak Excursion festlegen
CALL IBWRT(analyzer%,"CALC:MARK:STAT ON")   'Marker 1 einschalten
CALL IBWRT(analyzer%,"CALC:MARK:TRAC 1")    'Marker 1 auf Trace 1 setzen

'----- Modulationsgrad messen -----
CALL IBWRT(analyzer%,"CALC:MARK:MAX;FUNC:MDEP ON") 'Marker to Peak;
CALL IBWRT(analyzer%,"CALC:MARK:FUNC:MDEP:RES?") 'Modulationsmessung ein
CALL IBRD(analyzer%, result$)                'und Ergebnis auslesen

'----- Ergebnis ausgeben -----
Print "AM Mod Depth [%]: ";result$

END SUB
REM *****

```

Grenzwertlinien und Grenzwertprüfung

Das folgende Beispiel zeigt die Definition und Benutzung einer neuen Grenzwertlinie 5 für Trace 1 im Screen A und Trace 2 im Screen B mit folgenden Eigenschaften:

- obere Grenzwertlinie
- absolute x-Achse im Frequenzbereich
- 5 Stützwerte: 120 MHz / -70 dB, 126 MHz/-40 dB, 127 MHz/-40 dB, 128 MHz/-10 dB, 129 MHz/-40 dB, 130 MHz/-40 dB, 136 MHz / - 70 dB
- relative y-Achse mit Einheit dB
- absoluter Schwellwert bei -75 dBm
- kein Sicherheitsabstand

Zum Test der Grenzwertprüfung wird das Signal der eingebauten Kalibrierquelle (128 MHz, -30 dBm) verwendet.

```

REM *****
Public Sub LimitLine()

result$ = Space$(100)

'----- Grundeinstellung FSP -----
CALL SetupInstrument           'Grundeinstellung
CALL IBWRT(analyzer%,"FREQUENCY:CENTER 128MHZ;Span 10MHZ")'Frequenzbereich
Call ibwrt(analyzer%,"Diag:Serv:Inp Cal;CSO -30dBm")  'Kalibriersignal ein
'----- Definition der Linieneigenschaften -----
CALL IBWRT(analyzer%,"CALC:LIM5:NAME 'TEST1'")        'Festlegung des Namens
CALL IBWRT(analyzer%,"CALC:LIM5:COMM 'Upper limit'")  'Eingabe Kommentar
CALL IBWRT(analyzer%,"CALC1:LIM5:TRAC 1")            'Zugehörige Kurve in Screen A
CALL IBWRT(analyzer%,"CALC2:LIM5:TRAC 2")            'Zugehörige Kurve in Screen A
CALL IBWRT(analyzer%,"CALC:LIM5:CONT:DOM FREQ")      'Festlegung x-Achsen-Bereich
CALL IBWRT(analyzer%,"CALC:LIM5:CONT:MODE ABS")      'Festlegung x-Achsen-
'Skalierung
CALL IBWRT(analyzer%,"CALC:LIM5:UNIT DB")            'Festlegung y-Achsen-Einheit
CALL IBWRT(analyzer%,"CALC:LIM5:UPP:MODE REL")       'Festlegung y-Achsen-
'Skalierung
'----- Definition von Stützwerten und Schwellwert -----
xlimit$ = "CALC:LIM5:CONT 120MHZ,126MHZ,127MHZ,128MHZ,129MHZ,130MHZ,136MHZ"
CALL IBWRT(analyzer%, xlimit$)                        'x-Achsen-Werte festlegen
CALL IBWRT(analyzer%,"CALC:LIM5:UPP -70,-40,-40,-20,-40,-40,-70")
' y-Achsen-Werte festlegen

CALL IBWRT(analyzer%,"CALC:LIM5:UPP:THR -75DBM")      'Festlegung des y-
'Schwellwerts (nur bei
'relativer y-Achse möglich)
'-----
'Die Festlegung des Sicherheitsabstands sowie die Verschiebung in
'x- und/oder y-Richtung kann ab hier erfolgen.

```

```

'----- Einschalten und Auswerten der Linie in Screen A -----
CALL IBWRT(analyzer%,"CALC1:LIM5:UPP:STAT ON") 'Einschalten der Linie in
'Screen A
CALL IBWRT(analyzer%,"CALC1:LIM5:STAT ON")      'Einschalten der Grenzwert-
'prüfung in Screen A
CALL IBWRT(analyzer%,"INIT;*WAI")              'Sweep durchführen mit Sync
CALL IBWRT(analyzer%,"CALC1:LIM5:FAIL?")       'Abfrage des Ergebnisses der
'Grenzwertprüfung
CALL IBRD(analyzer%, result$)                  'Ergebnis: 1 (= FAIL)
'----- Ergebnis ausgeben -----
Print "Limit Result Line 5: ";result$

'----- Auswerten der Linie in Screen A via Statusregister -----
CALL IBWRT(analyzer%,"*CLS")                   'Status-Register zurücksetzen
'----- Messung durchführen -----
CALL IBWRT(analyzer%,"INIT;*OPC")              'Sweep durchführen mit Sync
CALL WaitSRQ(boardID%,status%)                'Warten auf Service Request
'----- Ergebnis ausgeben -----
IF (status% = 1) THEN
    CALL IBWRT(analyzer%,"STAT:QUES:LIM1:COND?") 'Limit Statusregister auslesen
    CALL IBRD(analyzer%, result$)                'Ergebnis auslesen
    IF ((Val(result$) And 16) <> 0) THEN
        Print "Limit5 failed"
    ELSE
        Print "Limit5 passed"
    END IF
END IF
END SUB
REM *****

```

Messung der Kanal- und Nachbarkanalleistung

Im nachfolgenden Beispiel wird zunächst die Kanal- und Nachbarkanalleistung an einem Signal bei 800 MHz mit 0 dBm Pegel gemäß IS95 gemessen. Anschließend wird die Kanal- und Nachbarkanalleistung an einem GSM-Signal bei 935,2 MHz mit schneller ACP-Messung (FAST ACP) gemessen. Schließlich wird zusätzlich die Grenzwertprüfung aktiviert.

```

REM *****
Public Sub ACP()

result$ = Space$(100)

'----- Grundeinstellung FSP -----
CALL SetupStatusReg           'Statusregister konfigurieren
CALL IBWRT(analyzer%,"*RST")  'Gerät zurücksetzen
CALL IBWRT(analyzer%,"INIT:CONT OFF") 'Single Sweep Betrieb
CALL IBWRT(analyzer%,"SYST:DISP:UPD ON") 'ON: Bildschirmdarstellung ein
                                         'OFF: aus

'----- Frequenzeinstellung -----
CALL IBWRT(analyzer%,"FREQ:CENT 800MHz") 'Frequenzeinstellung

'----- Pegeleinstellung -----
CALL IBWRT(analyzer%,"DISP:WIND:TRAC:Y:RLEV 10dBm") 'Referenzpegel

'----- Beispiel 1: CP/ACP für Standard CDMA konfigurieren -----
CALL IBWRT(analyzer%,"CALC2:MARK:FUNC:POW:SEL ACP") 'ACP-Messung einschalten
CALL IBWRT(analyzer%,"CALC:MARK:FUNC:POW:PRES F8CDMA") 'Standard CDMA800 FWD
                                                         'auswählen

CALL IBWRT(analyzer%,"SENS:POW:ACH:ACP 2") '2 Nachbarkanäle auswählen
CALL IBWRT(analyzer%,"SENS:POW:ACH:PRES ACP") 'Einstellung optimieren
CALL IBWRT(analyzer%,"SENS:POW:ACH:PRES:RLEV;*WAI") 'Ref.Pegel optimieren
CALL IBWRT(analyzer%,"SENS:POW:ACH:MODE ABS") 'Absolute Messung auswählen
CALL IBWRT(analyzer%,"SENS:POW:HSP ON") 'Schnelle Messung auswählen

'----- Messung durchführen und Ergebnis abfragen -----
CALL IBWRT(analyzer%,"INIT;*WAI") 'Sweep durchführen mit Sync
CALL IBWRT(analyzer%,"CALC2:MARK:FUNC:POW:RES? ACP") 'Ergebnis abfragen
CALL IBRD(analyzer%, result$)

'----- Ergebnis ausgeben -----
Print "Result (CP, ACP low, ACP up, Alt low, Alt up): "
Print result$

```

```

'----- Beispiel 2: CP/ACP manuell für GSM konfigurieren -----
result$ = Space$(100)
CALL IBWRT(analyzer%,"FREQ:CENT 935.2MHz")      'Frequenzeinstellung
CALL IBWRT(analyzer%,"CALC:MARK:FUNC:POW:SEL ACP") 'ACP-Messung einschalten
CALL IBWRT(analyzer%,"SENS:POW:ACH:ACP 1")      '1 Nachbarkanal
CALL IBWRT(analyzer%,"SENS:POW:ACH:BAND 200KHZ") 'Kanalbandbreite 200kHz
CALL IBWRT(analyzer%,"SENS:POW:ACH:BAND:ACH 200KHZ") 'Nachbarkanalbandbreite
                                                    '200 kHz
CALL IBWRT(analyzer%,"SENS:POW:ACH:SPAC 200KHZ") 'Kanalabstand 200kHz
CALL IBWRT(analyzer%,"SENS:POW:ACH:PRES ACP")   'Einstellung optimieren
CALL IBWRT(analyzer%,"SENS:POW:ACH:PRES:RLEV;*WAI") 'Ref.Pegel optimieren
CALL IBWRT(analyzer%,"SENS:POW:ACH:MODE ABS")   'Absolute Messung auswählen

'----- Messung durchführen und Ergebnis abfragen -----
CALL IBWRT(analyzer%,"INIT;*WAI")              'Sweep durchführen mit Sync
CALL IBWRT(analyzer%,"CALC:MARK:FUNC:POW:RES? ACP") 'Ergebnis abfragen
CALL IBRD(analyzer%, result$)

'----- Ergebnis ausgeben -----
Print "Result (CP, ACP low, ACP up): "
Print result$

'----- Grenzwertprüfung aktivieren -----
result$ = Space$(100)
CALL IBWRT(analyzer%,"CALC:LIM:ACP:ACH 30DB, 30DB") 'relativen Grenzwert
                                                    'festlegen
CALL IBWRT(analyzer%,"CALC:LIM:ACP:ACH:ABS -35DBM,-35DBM")
                                                    'absoluten Grenzwert
                                                    'festlegen
CALL IBWRT(analyzer%,"CALC:LIM:ACP:ACH:STAT ON")    'rel. Grenzwertprüfung
                                                    'einschalten
CALL IBWRT(analyzer%,"CALC:LIM:ACP:ACH:ABS:STAT ON") 'abs. Grenzwertprüfung
                                                    'einschalten
CALL IBWRT(analyzer%,"CALC:LIM:ACP ON")            'Grenzwertprüfung ein

'----- Messung durchführen und Ergebnis abfragen -----
CALL IBWRT(analyzer%,"INIT;*WAI")              'Sweep mit Sync
CALL IBWRT(analyzer%,"CALC:LIM:ACP:ACH:RES?")     'Ergebnis Grenzwert-
CALL IBRD(analyzer%, result$)                  'prüfung abfragen

'----- Ergebnis ausgeben -----
Print "Result Limit Check: ";result$

END SUB

REM *****

```

Messung der belegten Bandbreite

Im folgenden Beispiel soll die Bandbreite ermittelt werden, in der 95 % der Leistung eines GSM-Signals gesendet werden. Das Signal liege bei 935,2 MHz; die Kanalbandbreite ist 200 kHz.

```

REM *****
Public Sub OBW()

result$ = Space$(100)

'----- Grundeinstellung FSP -----
CALL SetupStatusReg           'Statusregister konfigurieren
CALL IBWRT(analyzer%,"*RST")   'Gerät zurücksetzen
CALL IBWRT(analyzer%,"INIT:CONT OFF") 'Single Sweep Betrieb
CALL IBWRT(analyzer%,"SYST:DISP:UPD ON") 'ON: Bildschirmdarstellung ein
                                         'OFF: aus

'----- Analyzer für OBW bei GSM konfigurieren -----
CALL IBWRT(analyzer%,"FREQ:CENT 935.2MHz") 'Frequenzeinstellung
CALL IBWRT(analyzer%,"CALC:MARK:FUNC:POW:SEL OBW") 'OBW-Messung einschalten
CALL IBWRT(analyzer%,"SENS:POW:ACH:BAND 200KHZ") 'Kanalbandbreite 200kHz
CALL IBWRT(analyzer%,"SENS:POW:BWID 95PCT") 'Prozentsatz der gesuchten
                                         'Leistung einstellen

CALL IBWRT(analyzer%,"SENS:POW:ACH:PRES OBW") 'Frequenzeinstellung und
CALL IBWRT(analyzer%,"SENS:POW:ACH:PRES:RLEV;*WAI") 'Ref.Pegel optimieren
CALL IBWRT(analyzer%,"SENS:POW:NCOR OFF") 'Korrektur des Eigenrauschens
                                         'OFF: ausschalten
                                         'ON: einschalten

'----- Messung durchführen und Ergebnis abfragen -----
CALL IBWRT(analyzer%,"INIT;*WAI") 'Sweep durchführen mit Sync
CALL IBWRT(analyzer%,"CALC:MARK:FUNC:POW:RES? OBW") 'Ergebnis abfragen
CALL IBRD(analyzer%, result$)

Print result$

END SUB

REM *****

```

Leistungsmessung im Zeitbereich

Im folgenden Beispiel soll die mittlere Trägerleistung eines Signals bei 100 MHz mit 300 kHz Bandbreite ermittelt werden. Zusätzlich werden Spitzenleistung, Effektivwert und Standardabweichung gemessen. Dazu werden die Time-Domain-Power-Meßfunktionen im Zeitbereich verwendet.

```

REM *****
Public Sub TimeDomainPower()

result$ = Space$(100)

'----- Grundeinstellung FSP -----
CALL SetupStatusReg           'Statusregister konfigurieren
CALL IBWRT(analyzer%,"*RST")  'Gerät zurücksetzen
CALL IBWRT(analyzer%,"INIT:CONT OFF") 'Single Sweep Betrieb
CALL IBWRT(analyzer%,"SYST:DISP:UPD ON") 'ON: Bildschirmdarstellung ein
                                          'OFF: aus

'----- FSP für Leistungsmessung im Zeitbereich konfigurieren -----
CALL IBWRT(analyzer%,"FREQ:CENT 100MHZ;SPAN 0Hz") 'Frequenzeinstellung
CALL IBWRT(analyzer%,"BAND:RES 300kHz")           'Auflösebandbreite
CALL IBWRT(analyzer%,"SWE:TIME 200US")           'Sweepzeit
CALL IBWRT(analyzer%,"CALC:MARK:FUNC:SUMM:PPE ON") 'Peak-Messung ein
CALL IBWRT(analyzer%,"CALC:MARK:FUNC:SUMM:MEAN ON") 'Mittelwert-Messung ein
CALL IBWRT(analyzer%,"CALC:MARK:FUNC:SUMM:RMS ON") 'RMS-Messung ein
CALL IBWRT(analyzer%,"CALC:MARK:FUNC:SUMM:SDEV ON") 'Standardabweichung ein

'----- Messung durchführen und Ergebnisse abfragen -----
CALL IBWRT(analyzer%,"INIT;*WAI")                 'Sweep durchführen mit Sync

query$ =           " CALC:MARK:FUNC:SUMM:PPE:RES?;" 'Ergebnisse abfragen:
query$ = query$ + ":CALC:MARK:FUNC:SUMM:MEAN:RES?;" 'Peak-Messung
query$ = query$ + ":CALC:MARK:FUNC:SUMM:RMS:RES?;"  'Mittelwert-Messung
query$ = query$ + ":CALC:MARK:FUNC:SUMM:SDEV:RES?;" 'RMS-Messung
Call IBWRT(analyzer%, query$)
                                          'Standardabweichung

CALL IBRD(analyzer%, result$)

Print result$

END SUB

REM *****

```

Schnelle Leistungsmessung an Power-Rampen

In der Mobilfunktechnik ist eine häufige Aufgabenstellung die möglichst schnelle Messung einer Reihe von unterschiedlichen Leistungsstufen eines Meßobjekts. Der FSP stellt hierfür zwei Messfunktionen zur Verfügung, die je nach Beschaffenheit des Messsignals eingesetzt werden können.

Die folgenden beiden Beispiele stellen die beiden Methoden mit ihren Eigenschaften vor.

Leistungsmessung mit Multi Summary Marker

Die Multi Summary Markerfunktion ist geeignet zur Bestimmung der Leistung einer Folge von Signalpulsen mit folgenden Eigenschaften:

- gleicher zeitlicher Abstand, wie es z.B. für die Slots eines GSM Signals typisch ist
- der Pegel des ersten Signals der Folge überschreitet zuverlässig die Triggerschwelle
- die Pegel der nachfolgenden Signalpulse sind beliebig

Die Funktion verwendet den ersten Puls zur Triggerung. Die Leistung der nachfolgenden Pulse wird ausschließlich über das eingestellte zeitliche Raster ermittelt. Damit ist die Funktion geeignet für Abgleichvorgänge, bei denen die Ausgangsleistung des Messobjekts stark schwankt und nicht zuverlässig über der Triggerschwelle liegt.

Die Genauigkeit der Messung wird bestimmt durch das Verhältnis von Pulsdauer zu Gesamtmesszeit; dieses sollte 1:50 nicht unterschreiten.

Die Funktion verwendet stets TRACE 1 im ausgewählten Screen.

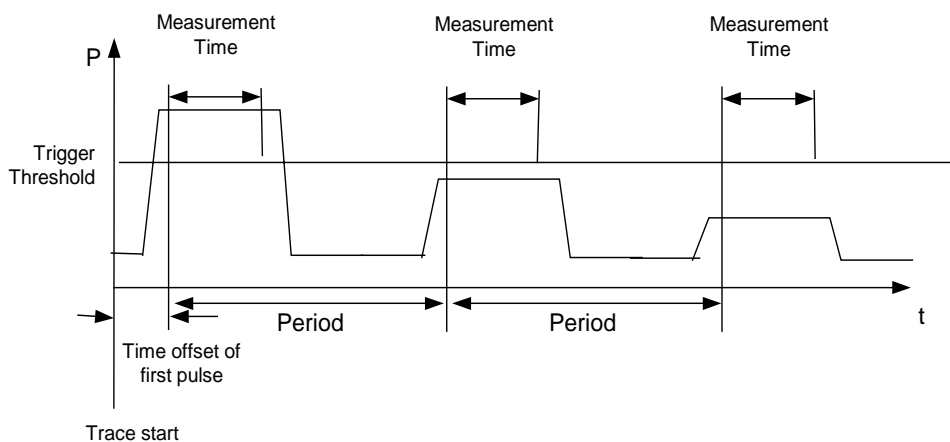


Bild 7-1 Signalverlauf und Zeitverhältnisse des zu messenden Signals

Im nachfolgenden Beispiel wird eine Folge von 8 Pulsen mit $50 \mu\text{s}$ Offset des ersten Pulses, $450 \mu\text{s}$ Messzeit/Puls und $576.9 \mu\text{s}$ Periodendauer vermessen:


```

REM *****
Public Sub MultiSumMarker()

result$ = Space$(200)

'----- Grundeinstellung FSP -----
CALL SetupStatusReg           'Statusregister konfigurieren
CALL IBWRT(analyzer%,"*RST")  'Gerät zurücksetzen
CALL IBWRT(analyzer%,"INIT:CONT OFF") 'Single Sweep Betrieb
CALL IBWRT(analyzer%,"SYST:DISP:UPD ON") 'ON: Bildschirmdarstellung ein
                                          'OFF: aus

'----- FSP für Leistungsmessung im Zeitbereich konfigurieren -----
CALL IBWRT(analyzer%,"FREQ:CENT 935.2MHz;SPAN 0Hz") 'Frequenzeinstellung
CALL IBWRT(analyzer%,"DISP:WIND:TRAC:Y:RLEV 10dBm") 'stellt den Referenz-
                                                    'pegel auf 10 dB ein
CALL IBWRT(analyzer%,"INP:ATT 30 dB") 'stellt die Eingangsdämpfung
                                          'auf 30 dB ein
CALL IBWRT(analyzer%,"BAND:RES 1MHz;VID 3MHz") 'Bandbreiteneinstellung
CALL IBWRT(analyzer%,"DET RMS") 'RMS-Detektor einstellen
CALL IBWRT(analyzer%,"TRIG:SOUR VID") 'Triggerquelle: Video
CALL IBWRT(analyzer%,"TRIG:LEV:VID 50 PCT") 'Triggerschwelle 50%
CALL IBWRT(analyzer%,"SWE:TIME 50ms") 'Sweepzeit ≥ 1 Frame

'----- Messung durchführen und Ergebnisse abfragen -----
CALL IBWRT(analyzer%,"INIT;*WAI") 'Sweep durchführen mit Sync
                                          'Ergebnisse abfragen:

cmd$ = "CALC:MARK:FUNC:MSUM? "
cmd$ = cmd$ + "50US," 'Offset erster Puls
cmd$ = cmd$ + "450US," 'Messzeit
cmd$ = cmd$ + "576.9US," 'Periodendauer
cmd$ = cmd$ + "8" '# of Bursts
CALL IBWRT(analyzer%,cmd$)
CALL IBRD(analyzer%, result$) 'Ergebnisse einlesen
Print result$
END SUB
REM *****

```

Leistungsmessung mit Multi Burst Power Messung

Die Multi Burst Power Messung ist geeignet zur Bestimmung der Leistung einer Folge von Signalpulsen mit folgenden Eigenschaften:

- variabler zeitlicher Abstand
- der Pegel aller Signale der Folge überschreiten zuverlässig die Triggerschwelle oder ein externes Triggersignal ist verfügbar

Die Funktion benötigt ein Triggerereignis pro Puls, d.h. bei Verwendung von Videotrigger oder IF Power Trigger muß die Leistung aller Pulse über der Triggerschwelle liegen.

Die Funktion ist damit besonders geeignet zum Nachmessen bereits abgeglicher Messobjekte, bei denen die Ausgangsleistung im spezifizierten Bereich liegt. Die Messung ist im Gegenzug optimiert auf minimalen Overhead gegenüber der eigentlichen Meßzeit.

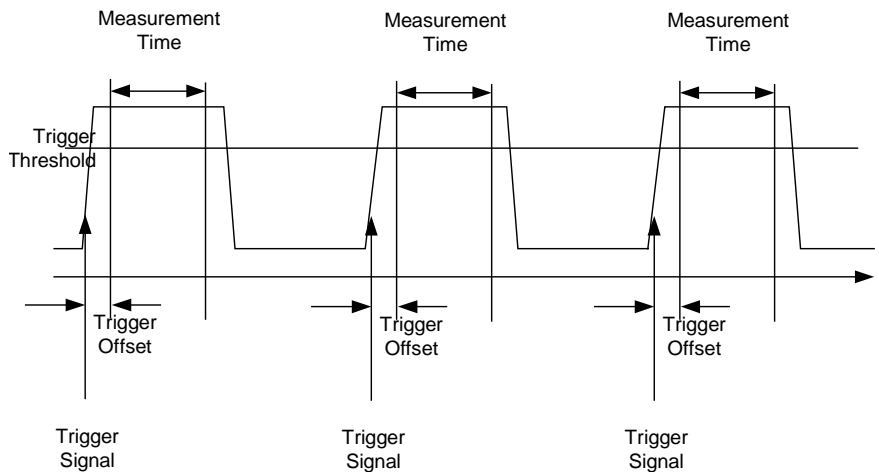


Bild 7-2 Signalverlauf und Zeitverhältnisse des zu messenden Signals

Die Meßdatenerfassung erfolgt abhängig von der gewählten Einstellung mit dem RMS-Detektor für die effektive Leistung oder dem PEAK-Detektor für die Spitzenleistung. Die Funktion verwendet dabei stets TRACE 1 im ausgewählten Screen.

Die Einstellparameter für diese Messung sind:

- Analyserfrequenz
- Auflösungsbreite
- Meßzeit bezogen auf den Einzelpuls
- Triggerquelle
- Triggerschwelle
- Triggeroffset
- Art der Leistungsmessung (PEAK, MEAN)
- Anzahl der zu messenden Pulse

Während der Messung wird jeder Puls auf einen Bildpunkt des Bildschirms abgebildet, d.h. Veränderungen der Meßkurve sind lediglich am linken Bildschirmrand zu erkennen. Die optimale Messgeschwindigkeit wird jedoch – wie immer – bei abgeschaltetem Bildschirm erreicht.

Im nachfolgenden Beispiel wird eine GSM-Pulsfolge von 8 Pulsen mit 5 μ s Triggeroffset, 434 μ s Meßzeit/Puls, Videotrigger mit 50% Triggerschwelle und Peak-Detektor vermessen:

```

REM *****
Public Sub MultiBurstPower()

result$ = Space$(200)

'----- Grundeinstellung FSP -----
CALL SetupStatusReg           'Statusregister konfigurieren
CALL IBWRT(analyzer%,"*RST")  'Gerät zurücksetzen
CALL IBWRT(analyzer%,"INIT:CONT OFF") 'Single Sweep Betrieb
CALL IBWRT(analyzer%,"SYST:DISP:UPD OFF") 'OFF: Bildschirmdarstellung aus
'----- Messung durchführen und Ergebnisse abfragen -----
cmd$ = "MPOW? "
cmd$ = cmd$ + "935.2 MHZ,"      'Center Frequency
cmd$ = cmd$ + "1MHZ,"          'Resolution Bandwidth
cmd$ = cmd$ + "434US,"         'Meas Time
cmd$ = cmd$ + "VID,"           'Trigger Source
cmd$ = cmd$ + "50PCT,"         'Trigger Level
cmd$ = cmd$ + "1US,"           'Trigger Offset, muss > 125 ns sein
cmd$ = cmd$ + "PEAK,"          'Detector Peak
cmd$ = cmd$ + "8"              '# of Bursts
CALL IBWRT(analyzer%, cmd$)
CALL IBRD(analyzer%, result$)  'Ergebnisse einlesen
Print result$

END SUB
REM *****

```

Schnelle Pegelmessung mit Frequenzlisten

Eine typische Aufgabenstellung für den FSP ist die Messung von Leistungen an einer Reihe von Frequenzpunkten, z.B. Vielfachen einer Grundfrequenz (Oberwellenmessung) oder an durch einen Mobilfunkstandard festgelegten Frequenzen (z.B. das Transientenspektrum bei ± 200 kHz, ± 400 kHz ... um die Trägerfrequenz eines GSM-Signals). In vielen Fällen sind an den einzelnen Frequenzpunkten zusätzlich unterschiedliche Pegel- und Bandbreiteneinstellungen notwendig, um den Anforderungen an Dynamik und Kanalaraster gerecht zu werden.

Speziell für diese Einsatzgebiete besitzt der FSP mit den Befehlen des SENSE:LIST-Subsystems eine Reihe von Fernsteuerfunktionen, die die Pegelmessung an einer Frequenzliste mit unterschiedlichen Geräteeinstellungen ermöglichen. Neben der Programmierung der Frequenzliste erlauben diese auch die Einstellung der gleichzeitig zu ermittelnden Meßwerte (Peak, RMS, AVG).

Das nachfolgende Beispiel zeigt die Messung der Oberwellen eines Dual-Band-Verstärkers. Im allgemeinen sinkt der Pegel der Oberwellen mit zunehmender Frequenz. Um mit höherer Empfindlichkeit zu messen wird daher ab der zweiten Oberwelle der Referenzpegel um 10 dB abgesenkt.

Folgende Einstellsequenz wird verwendet:

Reference Level: 10.00 dBm bis zur 1. Oberwelle, 0 dBm ab der 2. Oberwelle
 RF Attenuation: 20 dB
 el. Attenuation: 0 dB
 RBW: 1 MHz
 VBW: 3 MHz
 Filtertyp: NORMal
 Meas Time: 300 μ s
 Trigger Delay: 100 μ s
 Trigger: Video, 45 %

Frequenz	Typ
935.2MHz	Grundwelle GSM 900
1805.2MHz	Grundwelle GSM 1800
1870.4MHz	1. Oberwelle GSM 900
2805.6MHz	2. Oberwelle GSM 900
3610.4MHz	1. Oberwelle GSM 1800
3740.8MHz	3. Oberwelle GSM 900
5815.6MHz	2. Oberwelle GSM 1800

Die Frequenzen werden in aufsteigender Reihenfolge angefahren, um die systembedingten Wartezeiten beim Frequenzwechsel zu minimieren.

An jedem Frequenzpunkt wird die Spitzenleistung und der Effektivwert gemessen. Im Antwortspeicher liegen damit Spitzenleistung und Effektivwerte abwechselnd hintereinander.

```

REM *****
Public Sub FrequencyList()

result$ = Space$(500)

'----- Grundeinstellung FSP -----
CALL SetupStatusReg           'Statusregister konfigurieren
CALL IBWRT(analyzer%,"*RST")  'Gerät zurücksetzen
CALL IBWRT(analyzer%,"INIT:CONT OFF") 'Single Sweep Betrieb
CALL IBWRT(analyzer%,"SYST:DISP:UPD OFF") 'Bildschirmdarstellung aus
'----- FSP für Leistungsmessung mit Frequenzliste konfigurieren -----
Call IBWRT(analyzer%, "TRIG:LEV:VID 45PCT") 'Schwelle fuer Videotrigger
Call IBWRT(analyzer%, "LIST:POWer:SET ON,ON,OFF,VID,POS,100us,0")
'----- Messung durchführen und Ergebnisse abfragen -----
cmd$ = "LIST:POWer? "
cmd$ = cmd$ + "935.2MHZ,10dBm,20dB,OFF,NORM,1MHz,3MHz,300us,0,"
cmd$ = cmd$ + "1805.2MHZ,10dBm,20dB,OFF,NORM,1MHz,3MHz,300us,0,"
cmd$ = cmd$ + "1870.4MHZ,10dBm,20dB,OFF,NORM,1MHz,3MHz,300us,0,"
cmd$ = cmd$ + "2805.6MHZ,0dBm,20dB,OFF,NORM,1MHz,3MHz,300us,0,"
cmd$ = cmd$ + "3610.4MHz,10dBm,20dB,OFF,NORM,1MHz,3MHz,300us,0,"
cmd$ = cmd$ + "3740.8MHz,0dBm,20dB,OFF,NORM,1MHz,3MHz,300us,0,"
cmd$ = cmd$ + "5815.6MHz,0dBm,20dB,OFF,NORM,1MHz,3MHz,300us,0"
Call IBWRT(analyzer%, cmd$)
Call IBRD(analyzer%, result$)
Print result$

END SUB
REM *****

```

Pegelkorrektur von Messwandlern (Transducer-Faktoren)

Bei komplexeren Meßsystemen ist es unumgänglich, den Frequenzgang des Messaufbaus bei der Messung von Leistungswerten zu berücksichtigen, um zusätzliche Messfehler, die nicht vom Messobjekt kommen, von vornherein zu eliminieren.

Der FSP bietet zu diesem Zweck die Möglichkeit, einen frequenzabhängigen Dämpfungskorrekturwert (Transducer Faktor) zu definieren.

Im nachfolgenden Beispiel wird ein Faktor mit folgenden Eigenschaften definiert:

```
Name:      Transtest
Unit:      dB
Scaling:   lin
Comment:   Simulated cable correction

Frequenz   Pegel
10 MHz     0 dB
100 MHz    3 dB
1 GHz      7 dB
3 GHz      10 dB
```

Der Faktor wird zunächst definiert und anschließend aktiviert.

```
REM *****
Public Sub TransducerFactor()

'----- Transducer anlegen -----
CALL IBWRT(analyzer%,"CORR:TRAN:SEL 'TRANSTEST'")
                                'Transducer "Transtest" anlegen
CALL IBWRT(analyzer%,"CORR:TRAN:UNIT 'DB'") 'Einheit 'dB'
CALL IBWRT(analyzer%,"CORR:TRAN:SCAL LIN")  'Lineare Frequenzachse
CALL IBWRT(analyzer%,"CORR:TRAN:COMM 'Simulated cable correction'")

cmd$ = "CORR:TRAN:DATA "           'Stützwerte eingeben.
cmd$ = cmd$ + "10MHz, 0,"         'Pegelwerte ohne Einheit!
cmd$ = cmd$ + "100MHz, 3,"
cmd$ = cmd$ + "1GHz, 7,"
cmd$ = cmd$ + "3GHz, 10"

CALL IBWRT(analyzer%,cmd$)        'Stützwerte eingeben

'----- Transducer aktivieren -----
CALL IBWRT(analyzer%,"CORR:TRAN:STAT ON") 'Transducer einschalten

END SUB

REM *****
```

Auslesen von Tracedaten

Im folgenden Beispiel werden die Tracedaten, die mit der Grundeinstellung aufgenommen werden, aus dem Gerät ausgelesen und in einer Liste auf dem Bildschirm dargestellt. Das Auslesen wird nacheinander im Binär- und im ASCII-Format durchgeführt, einmal bei Span > 0 und einmal bei Span = 0.

Im Binärformat wird der Kopfteil der Meldung mit der Längenangabe ausgewertet und zur Berechnung der x-Achsenwerte verwendet.

Im ASCII-Format wird lediglich die Liste der Pegelwerte ausgegeben.

Das Auslesen von Binärdaten erfolgt in 3 Schritten:

1. Auslesen der Stellenzahl der Längenangabe
2. Auslesen der Längenangabe selbst
3. Auslesen der Tracedaten selbst

Diese Vorgehensweise ist bei Programmiersprachen notwendig, die nur Strukturen mit gleichartigen Datentypen (Arrays) unterstützen (wie z.B. Visual Basic), da die Datentypen von Kopfteil und Datenteil bei Binärdaten unterschiedlich sind.

Hinweis: Die Arrays für die Meßdaten sind so dimensioniert, daß die Tracedaten des FSP (501 Meßpunkte) darin Platz finden.

```
REM *****
Public Sub ReadTrace()

'----- Variablen anlegen -----
Dim traceData(1250) As Single           'Puffer für Floating-Point
                                        'Binärdaten
Dim digits As Byte                     'Anzahl Zeichen in Längenangabe
Dim traceBytes As Integer              'Länge d. Tracedaten in Bytes
Dim traceValues As Integer             'Anzahl d. Meßwerte im Puffer
asciiResult$ = Space$(25000)          'Puffer für ASCII-Tracedaten
result$ = Space$(100)                  'Puffer für einfache Ergebnisse
startFreq$ = Space$(100)               'Puffer für Startfrequenz
span$ = Space$(100)                    'Puffer für Frequenzbereich

'----- Grundeinstellung FSP -----
CALL SetupInstrument                    'Grundeinstellung
CALL IBWRT(analyzer%,"INIT:CONT OFF")  'Umschalten auf Single Sweep
CALL IBWRT(analyzer%,"INIT;*WAI")      'Sweep durchführen mit Sync

'----- Frequenzbereich für Ausgabe bestimmen -----
Call ibwrt(analyzer%,"FREQ:START?")    'Startfrequenz auslesen
Call ibrd(analyzer%,startFreq$)
startFreq = Val(startFreq$)

Call ibwrt(analyzer%,"FREQ:SPAN?")     'Frequenzbereich auslesen
Call ibrd(analyzer%,span$)
span = Val(span$)
```

```

'----- Auslesen im Binärformat -----
Call ibwrt(analyzer%, "FORMAT REAL,32")      'Binärformat einstellen
Call ibwrt(analyzer%, "TRAC1? TRACE1")      'Trace 1 auslesen
Call ilrd(analyzer%, result$, 2)            'Zeichenzahl Längenangabe lesen
digits = Val(Mid$(result$, 2, 1))          'und abspeichern
result$ = Space$(100)                       'Puffer neu initialisieren
Call ilrd(analyzer%, result$, digits)        'Längenangabe lesen
traceBytes = Val(Left$(result$, digits))    'und abspeichern
Call ibrd32(analyzer%, traceData(0), traceBytes) 'Tracedaten in Puffer lesen
Call ilrd(analyzer%, result$, 1)           'Schlusszeichen <NL> einlesen
'----- Ausgabe der Binärdaten als Frequenz-/Pegelpaare -----
traceValues = traceBytes/4                  'Single Precision = 4 Bytes
stepsize = span/traceValues                 'Frequenzschrittweite berechnen
For i = 0 To traceValues - 1
    Print "Value["; i; "] = "; startFreq+stepsize*i; ", "; traceData(i)
Next i
'----- Grundeinstellung Zeitbereich -----
Call ibwrt(analyzer%, "FREQ:SPAN 0Hz")      'Umschalten in Zeitbereich
CALL IBWRT(analyzer%, "INIT;*WAI")          'Sweep durchführen mit Sync
'----- Auslesen im ASCII-Format -----
Call ibwrt(analyzer%, "FORMAT ASCII")       'ASCII-Format einstellen
CALL ibwrt(analyzer%, "TRAC1? TRACE1")     'Trace 1 auslesen
CALL ibrd(analyzer%, asciiResult$)         'und ausgeben
Print "Contents of Trace1: ",asciiResult$
END SUB
REM *****

```


Messen von Betrag und Phase eines Signals (I/Q-Datenaufnahme)

Aufgrund seiner internen Architektur ist der FSP in der Lage, neben Leistungswerten auch Betrag und Phase eines Signals zu ermitteln und auszugeben. Damit stehen dem Anwender alle Möglichkeiten für weitergehende Analysen (FFT, Demodulation etc.) offen.

Bild 7-3 zeigt die Hardware des Analysators von der ZF bis zum Prozessor. Das ZF-Filter ist das Auflösefilter des Spektrumanalysators, einstellbar von 300 kHz bis 10 MHz. Der A/D-Wandler tastet die ZF (20.4 MHz) mit 32 MHz ab.

Nach dem Abmischen ins komplexe Basisband wird tiefpassgefiltert und die Abtastrate reduziert. Die Ausgangsabtastrate wird in 2er-Potenzen zwischen 15,625 kHz und 32 MHz eingestellt. Bei kleineren Bandbreiten wird dadurch nutzloses Überabtasten vermieden, was Rechenzeit spart und die maximale Aufzeichnungszeit erhöht.

Die I/Q-Daten werden in je einen 128-k-Worte umfassenden Speicher geschrieben. Die Hardwaretriggerung steuert den Speicher.

Die I/Q -Daten werden in je einen 16M-Worte umfassenden Speicher geschrieben. Von dort können sie in 512k-Worte großen Blöcken ausgelesen werden. Die Hardwaretriggerung steuert den Speicher.

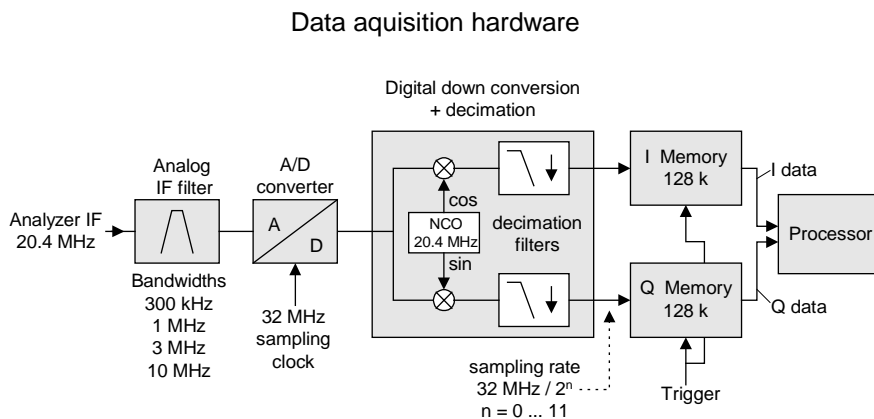


Bild 7-3 Blockschaltbild der Signalverarbeitung des Analysators

Abhängig von der gewählten Abtastrate können folgende maximale Bandbreiten bei der Messung erreicht werden:

Die Ausgabe der Daten erfolgt in Spannungswerten bezogen auf den Eingang des Analysators.

Das Auslesen ist wahlweise im Binär- oder ASCII-Format möglich.

Im Binärformat wird der Kopfteil der Meldung mit der Längenangabe ausgewertet und zur Berechnung der x-Achsenwerte verwendet.

Im ASCII-Format wird lediglich die Liste der Spannungswerte ausgegeben.

Das Auslesen von Binärdaten erfolgt in 3 Schritten:

1. Auslesen der Stellenzahl der Längenangabe
2. Auslesen der Längenangabe selbst
3. Auslesen der Tracedaten selbst

Diese Vorgehensweise ist bei Programmiersprachen notwendig, die nur Strukturen mit gleichartigen Datentypen (Arrays) unterstützen (wie z.B. Visual Basic), da die Datentypen von Kopfteil und Datenteil bei Binärdaten unterschiedlich sind.

Hinweis: Die Arrays für die Meßdaten sind so dimensioniert, daß die I/Q-Daten des FSP (2 * 128 k * 4 Byte) darin Platz finden.

```

REM *****
Public Sub ReadIQData()

'----- Variablen anlegen -----
Dim IData(131072) As Single      'Puffer für Floating-Point
                                'I-Daten (= 128*1024 Bytes)
Dim QData(131072) As Single      'Puffer für Floating-Point
                                'Q-Daten (= 128*1024 Bytes)
                                'Hinweis:
                                'Visual Basic kann keine
                                'groesseren Datenmengen
                                'als 128k Worte einlesen!
Dim digits As Byte              'Anzahl Zeichen in Längenangabe
Dim IQBytes As Long              'Länge d. Tracedaten in Bytes
Dim IQValues As Long            'Anzahl d. Meßwerte im Puffer
asciiResult$ = Space$(6553600)  'Puffer für ASCII-I/Q-Daten
                                '(= 25*2*1024 Bytes)
result$ = Space$(100)           'Puffer für einfache Ergebnisse

'----- Grundeinstellung FSP -----
CALL SetupInstrument             'Grundeinstellung
CALL IBWRT(analyzer%, "TRAC:IQ:STAT ON") 'I/Q-Datenaufnahmemodus
                                'einschalten;
                                'muss vor TRAC:IQ:SET erfolgen!
'Anzahl der Messpunkte (= 128 * 1024 - 512) einstellen bei RBW 10 MHz,
'Sample Rate 32 MHz, Trigger Free Run, pos. Triggerflanke und 0s Trigger
'Delay.
CALL IBWRT(analyzer%, "TRAC:IQ:SET NORM,10MHz,32MHz,IMM,POS,0,130560")

'----- Auslesen im Binärformat -----
Call ibwrt(analyzer%, "FORMAT REAL,32") 'Binärformat einstellen
Call ibwrt(analyzer%, "TRAC:IQ:DATA?") 'I/Q-Daten messen + auslesen
Call ilrd(analyzer%, result$, 2)       'Zeichenzahl Längenangabe
lesen

```

```

digits = Val(Mid$(result$, 2, 1))           'und abspeichern
result$ = Space$(100)                       'Puffer neu initialisieren

Call ilrd(analyzer%, result$, digits)       'Längenangabe lesen
IQBytes = Val(Left$(result$, digits))       'und abspeichern

IQBytes = IQBytes / 2                       'Anzahl pro Puffer halbieren

Call ibrd32(analyzer%, IData(0), IQBytes)   'I-Daten in Puffer lesen
Call ibrd32(analyzer%, QData(0), IQBytes)   'Q-Daten in Puffer lesen
Call ilrd(analyzer%, result$, 1)           'Schlusszeichen <NL> einlesen
'----- Ausgabe der Binärdaten als Frequenz-/Pegelpaare -----
IQValues = IQBytes/4                       'Single Precision = 4 Bytes
For i = 0 To IQValues - 1
  Print "I-Value["; i; "] = "; IData(i)
  Print "Q-Value["; i; "] = "; QData(i)
Next i

'----- Auslesen im ASCII-Format -----
Call ibwrt(analyzer%, "FORMAT ASCII")       'ASCII-Format einstellen
Call ibwrt(analyzer%, "TRAC:IQ:DATA?")     'I/Q-Daten neu messen und
'auslesen

CALL ibrd(analyzer%, asciiResult$)
CALL IBWRT(analyzer%, "TRAC:IQ:STAT OFF")   'I/Q-Datenaufnahmemodus
'auszuschalten, wenn keine
'weitere Messung mehr

erfolgen                                     'soll

END SUB
REM *****

```

Mittelwertbildung bei I/Q-Daten-Messung

Der FSP bietet auch bei I/Q-Datenmessung die Möglichkeit der Mittelwertbildung über mehrere Messdurchläufe, jedoch sind hier einige Randbedingungen zu beachten:

1. Für die Meßdatenaufnahme muß ein externes Triggersignal zur Verfügung stehen, das phasenstarr mit dem zu messenden Signal verknüpft ist.
2. Das Messobjekt und der FSP müssen mit dem selben Referenzfrequenzsignal betrieben werden.
3. Die Abtastrate muß 32 MHz betragen, da nur bei dieser Abtastfrequenz die Messung phasensynchron zum Triggersignal erfolgt.

Sind alle diese Bedingungen erfüllt, dann treten zwischen aufeinanderfolgenden Meßdurchläufen keine Phasenverschiebungen auf, die das gemittelte Ergebnis verfälschen können (im Extremfall wird sonst der Mittelwert zu 0).

Die Grundeinstellung des Gerätes ist dann gegenüber dem Auslesen ohne Mittelwertbildung wie folgt abzuändern:

```
'----- Grundeinstellung FSP -----
CALL SetupInstrument                'Grundeinstellung
CALL IBWRT(analyzer%,"TRAC:IQ:STAT ON")  'I/Q-Datenaufnahmemodus
                                          'einschalten;
                                          'muss vor TRAC:IQ:SET erfolgen!

'max. Anzahl der Messpunkte (= 128 * 1024 - 512) einstellen bei RBW 10 MHz,
'Sample Rate 32 MHz, Trigger Extern, pos. Triggerflanke und 0s Trigger
'Delay.

CALL IBWRT(analyzer%,"TRAC:IQ:SET NORM,10MHz,32MHz,EXT,POS,0,130560")
CALL IBWRT(analyzer%,"TRAC:IQ:AVER ON")    'I/Q-Averaging einschalten
CALL IBWRT(analyzer%,"TRAC:IQ:AVER:COUN 10") '10 Messdurchlaufe einstellen
'----- Auslesen im Binärformat -----
...

```

Abspeichern und Laden von Geräteeinstellungen

Abspeichern von Geräteeinstellungen

Im nachfolgenden Beispiel werden zunächst die abzuspeichernden Einstellungen / Meßdaten festgelegt, wobei lediglich die Hardwaresettings abgespeichert werden. Die Auswahlbefehle für die anderen Einstellungen sind jedoch der Vollständigkeit halber mit Zustand "OFF" angegeben.

```

REM *****
Public Sub StoreSettings()

'Dieses Unterprogramm wählt die abzuspeichernden Einstellungen aus und legt
'den Datensatz "TEST1" im Verzeichnis D:\USER\DATA an. Es verwendet dabei
'die Grundeinstellung und setzt das Gerät nach dem Abspeichern der
'Einstellung zurück.

'----- Grundeinstellung FSP -----
Call SetupInstrument
CALL IBWRT(analyzer%,"INIT:CONT OFF")           'Umschalten auf Single Sweep
CALL IBWRT(analyzer%,"INIT;*WAI")              'Sweep durchführen mit Sync

'----- Auswahl der abzuspeichernden Einstellungen -----
CALL IBWRT(analyzer%,"MMEM:SEL:HWS ON")         'Hardware-Settings abspeichern
CALL IBWRT(analyzer%,"MMEM:SEL:TRAC OFF")      'Keine Traces abspeichern
CALL IBWRT(analyzer%,"MMEM:SEL:LIN:ALL OFF")   'Nur die eingeschalteten
                                                'Grenzwertlinien abspeichern

'----- Kommentar eingeben -----
CALL IBWRT(analyzer%,"MMEM:COMM 'Test Setup'")

'----- Abspeichern auf dem Gerät -----
CALL IBWRT(analyzer%,"MMEM:STOR:STAT 1,'D:\USER\DATA\TEST1'")

'----- Gerät rücksetzen -----
CALL IBWRT(analyzer%,"*RST")

END SUB
REM *****

```

Laden von Geräteeinstellungen

Im folgenden Beispiel wird der unter D:\USER\DATA abgespeicherte Datensatz "TEST1" wieder ins Gerät zurückgeladen:

```

REM *****
Public Sub LoadSettings()

'Dieses Unterprogramm laedt 'den Datensatz "TEST1" im Verzeichnis
'D:\USER\DATA.

'----- Grundeinstellung Statusregister -----
Call SetupStatusReg           'Statusregister konfigurieren
'----- Datensatz laden -----
CALL IBWRT(analyzer%,"MMEM:LOAD:STAT 1,'D:\USER\DATA\TEST1'")
'----- Messung mit geladenem Datensatz durchfuehren -----
CALL IBWRT(analyzer%,"DISP:TRAC1:MODE WRITE") 'Trace auf Clr/Write stellen
CALL IBWRT(analyzer%,"INIT;*WAI")           'Sweep starten
END SUB
REM *****

```

Einstellen des Datensatzes für Startup-Recall

Im folgenden Beispiel wird zunächst der FSP in den Grundzustand versetzt. Anschließend wird der unter D:\USER\DATA abgespeicherte Datensatz "TEST1" für die Funktion STARTUP RECALL ausgewählt, d.h. der Datensatz wird anschließend bei jedem *RST, PRESET und jedem Gerätestart eingestellt. Zur Demonstration wird der Befehl "*RST" nochmals ausgeführt.

```

REM *****
Public Sub StartupRecallSettings()
'----- FSP ruecksetzen -----
CALL IBWRT(analyzer%,"*RST")
'----- Grundeinstellung Statusregister -----
Call SetupStatusReg           'Statusregister konfigurieren
'----- Startup-Recall Datensatz auswaehlen -----
CALL IBWRT(analyzer%,"MMEM:LOAD:AUTO 1,'D:\USER\DATA\TEST1'")
'----- Startup-Recall Datensatz aktivieren -----
CALL IBWRT(analyzer%,"*RST")
END SUB
REM *****

```

Lesen und Schreiben von Dateien

Lesen einer Datei vom Gerät

Im folgenden Beispiel wird die unter D:\USER\DATA abgespeicherte Datei "TEST1.SET" aus dem Gerät ausgelesen und auf dem Steuerrechner abgespeichert.

```

REM *****
Public Sub ReadFile()
'----- Variablen anlegen -----
Dim digits As Byte           'Anzahl Zeichen in Längenangabe
Dim fileBytes As Long        'Länge d. Datei mit Tracedaten
                              'in Bytes
result$ = Space$(100)        'Puffer für einfache Ergebnisse
'----- Grundeinstellung Statusregister -----
Call SetupStatusReg          'Statusregister konfigurieren
'----- Auslesen der Datei -----
Call ibwrt(analyzer%, "MMEM:DATA? 'D:\USER\DATA\TEST1.SET'")
                              'Datei auswählen

Call ilrd(analyzer%, result$, 2) 'Zeichenzahl Längenangabe lesen
digits = Val(Mid$(result$, 2, 1)) 'und abspeichern

Call ilrd(analyzer%, result$, digits) 'Längenangabe lesen
fileBytes = Val(Left$(result$, digits)) 'und abspeichern

FileBuffer$ = Space$(fileBytes) 'Dateipuffer vorbelegen
Call ilrd(analyzer%, FileBuffer, fileBytes) 'Datei in Puffer lesen
Call ilrd(analyzer%, result$, 1) 'Schlusszeichen <NL> einlesen
'----- Datei auf Steuerrechner ablegen -----
Open "TEST1.SET" For Output As #1
Print #1, FileBuffer;          ' ; um einen Linefeed am
                              ' Dateiende zu vermeiden

Close #1
END SUB
REM *****

```


Anlegen einer Datei auf dem Gerät

Im folgenden Beispiel wird die auf dem Steuerrechner vorhandene Datei "TEST1.SET" auf dem Gerät unter D:\USER\DATA\DUPLICAT.SET abgelegt.

```

REM *****
Public Sub WriteFile()
  '----- Variablen anlegen -----
  FileBuffer$ = Space$(100000)           'Puffer für eingelesene Datei
  Dim digits As Long                    'Anzahl Zeichen Längenangabe
  Dim fileBytes As Long                 'Länge der Datei in Bytes
  fileSize$ = Space$(100)              'Dateilänge als String
  result$ = Space$(100)                'Puffer für einfache Ergebnisse

  '----- Grundeinstellung Statusregister -----
  Call SetupStatusReg                   'Statusregister konfigurieren

  '----- Vorbereiten der definite Length Blockdaten -----
  fileBytes = FileLen("H:\work\vb\test1.set") 'Dateilänge bestimmen
  fileSize$ = Str$(fileBytes)
  digits = Len(fileSize$) - 1           'Stellenanzahl d. Längenangabe
  fileSize$ = Right$(fileSize$, digits) 'bestimmen
  FileBuffer$ = "#" + Right$(Str$(digits), 1) + fileSize$
                                          'Längenangabe in Dateipuffer
                                          'ablegen

  '----- Datei vom Steuerrechner lesen -----
  Open "H:\work\vb\TEST1.SET" For Binary As #1
  FileBuffer$ = FileBuffer$ + Left$(Input(fileBytes, #1), fileBytes)
  Close #1

  '----- Schreiben der Datei -----
  Call ibwrt(analyzer%, "SYST:COMM:GPIB:RTER EOI") 'Receive Terminator
                                                    'am Gerät einstellen

  Call ibwrt(analyzer%, "MMEM:DATA 'D:\USER\DATA\DUPLICAT.SET'," +
              FileBuffer$) 'Datei auswählen

END SUB
REM *****

```

Konfigurieren und Starten eines Ausdrucks

Das folgende Beispiel zeigt die Konfiguration von Ausgabeformat und Ausgabegerät für den Ausdruck eines Meßbildschirms.

Dabei wird in folgender Reihenfolge vorgegangen:

1. Einstellung der für den Ausdruck gewünschten Messung
2. Abfrage der am Gerät verfügbaren Ausgabegeräte
3. Auswahl eines Ausgabegerätes
4. Auswahl der Ausgabeschnittstelle
5. Konfiguration des Ausgabeformates
6. Starten des Ausdrucks mit Synchronisierung auf das Ende

Als Wunscheinstellung wird von einem Signal bei 100 MHz mit –20 dBm Leistung ausgegangen. Außerdem wird angenommen, daß von den ausgelesenen verfügbaren Druckern der 6. Drucker der gewünschte ist. Der Ausdruck erfolgt zunächst auf den ausgewählten Drucker, anschließend in eine Datei.

```

REM *****
Public Sub HCopy()

DIM Devices(100) as string           'Puffer für Druckernamen
                                     'anlegen
FOR i = 0 TO 49
    Devices$(i) = Space$(50)         'Puffer für Druckernamen
                                     'vorbelegen
NEXT i

'----- Grundeinstellung FSP -----
CALL SetupStatusReg                 'Statusregister konfigurieren
CALL IBWRT(analyzer%,"*RST")        'Gerät zurücksetzen
CALL IBWRT(analyzer%,"INIT:CONT OFF") 'Single Sweep Betrieb
CALL IBWRT(analyzer%,"SYST:DISP:UPD ON") 'Bildschirmdarstellung ein

'----- Einstellung der Messung -----
CALL IBWRT(analyzer%,"FREQ:CENT 100MHz;SPAN 10MHz") 'Frequenzeinstellung
CALL IBWRT(analyzer%,"DISP:WIND:TRAC:Y:RLEV -10dBm") 'Referenzpegel
CALL IBWRT(analyzer%,"INIT;*WAI") 'Messung durchführen

'----- Abfrage der verfügbaren Ausgabegeräte -----
CALL IBWRT(analyzer%,"SYST:COMM:PRIN:ENUM:FIRSt?") 'Erstes Ausgabegerät
CALL IBRD(analyzer%,Devices$(0)) 'auslesen und
PRINT "Drucker 0: "+Devices$(0) 'anzeigen
For i = 1 to 99
    CALL IBWRT(analyzer%,"SYST:COMM:PRIN:ENUM:NEXT?") 'Nächste Druckernamen
    CALL IBRD(analyzer%,Devices$(i)) 'auslesen
    IF Left$(Devices$(i),2) = "" THEN GOTO SelectDevice 'Abbruch am
                                                'Listenende
    PRINT "Drucker"+Str$(i)+" : " Devices$(i) 'Druckernamen anzeigen
NEXT i

```

SelectDevice:

'---- Auswahl von Ausgabegerät, Druckersprache und Ausgabeschnittstelle ----

CALL IBWRT(analyzer%,"SYST:COMM:PRIN:SEL "+ Devices(6))'Auswahl Drucker #6

7 CALL IBWRT(analyzer%,"HCOP:DEST 'SYST:COMM:PRIN'") 'Konfiguration:
 ' "Ausdruck auf
 ' Druckerschnittstelle"

CALL IBWRT(analyzer%,"HCOP:DEV:LANG GDI") 'Drucker benötigen
 ' Druckersprache 'GDI'

'----- Auswahl Ausrichtung (Portrait/Landscape) und Farbe/SW -----

CALL IBWRT(analyzer%,"HCOP:PAGE:ORI PORtTrait") 'Ausrichtung Portrait

CALL IBWRT(analyzer%,"HCOP:DEV:COL OFF") 'Schwarzweiß-Ausdruck

'----- Konfiguration und Start des Ausdrucks -----

CALL IBWRT (analyzer%,"HCOP:ITEM:ALL") 'gesamter Bildschirminhalt

'CALL IBWRT (analyzer%,"HCOP:ITEM:WIND1:TRACE:STAT ON") 'alternativ: nur

'CALL IBWRT (analyzer%,"HCOP:ITEM:WIND2:TRACE:STAT ON") 'Meßkurven in Screen
 'A/B

CALL IBWRT (analyzer%,"*CLS") 'Statusverwaltung rücksetzen

CALL IBWRT (analyzer%,"HCOP:IMMEDIATE;*OPC") 'Ausdruck starten

CALL WaitSRQ(boardID%,result%) 'Warten auf Service Request

IF (result% = 1) THEN CALL Srq 'Wenn SRQ erkannt =>

'Unterprogramm zur Auswertung

'---- Ausdruck im WMF-Format (BMP-Format) in Datei -----

CALL IBWRT(analyzer%,"HCOP:DEST 'MMEM'") 'Konfiguration:
 ' "Ausdruck in Datei"

CALL IBWRT(analyzer%,"HCOP:DEV:LANG WMF") 'Dateiformat WMF

'CALL IBWRT(analyzer%,"HCOP:DEV:LANG BMP") 'Dateiformat BMP

CALL IBWRT(analyzer%,"MMEM:NAME 'D:\USER\DATA\PRINT1.WMF'") 'Dateinamen
 'festlegen

CALL IBWRT (analyzer%,"*CLS") 'Statusverwaltung rücksetzen

CALL IBWRT (analyzer%,"HCO" P:IMMEDIATE;*OPC") 'Ausdruck starten

CALL WaitSRQ(boardID%,result%) 'Warten auf Service Request


IF (result% = 1) THEN CALL Srq 'Wenn SRQ erkannt =>

'Unterprogramm zur Auswertung

END SUB

REM *****

Inhaltsverzeichnis - Kapitel 8 "Wartung und Geräteschnittstellen"

8	Wartung und Geräteschnittstellen	8.1
	Wartung	8.1
	Mechanische und elektrische Wartung	8.1
	Lagerung und Verpacken	8.1
	Lieferbare Netzkabel.....	8.1
	Geräteschnittstellen	8.2
	NF-Ausgang (AF OUTPUT).....	8.2
	Anschließen von Meßwandlern - (PROBE POWER)	8.2
	Anschluß einer Tastatur (KEYBOARD)	8.2
	IEC-Bus-Schnittstelle.....	8.3
	Eigenschaften der Schnittstelle	8.3
	Busleitungen.....	8.3
	Schnittstellenfunktionen	8.4
	IEC-Bus-Nachrichten.....	8.4
	Schnittstellennachrichten	8.5
	Gerätenachrichten	8.5
	Printer Schnittstelle (LPT).....	8.6
	RS-232-C-Schnittstelle (COM)	8.7
	Eigenschaften der Schnittstelle	8.7
	Signalleitungen	8.7
	Übertragungsparameter	8.8
	Steuerbefehle	8.9
	Handshake	8.9
	FSP Monitoranschluß (MONITOR).....	8.10
	Ansteuerung einer Rauschquelle (NOISE SOURCE)	8.10
	Eingang für externen Trigger (EXT TRIG/GATE IN)	8.11
	USB-Anschluß (USB ).....	8.11
	Referenz-Aus- bzw. Eingang (REF IN und REF OUT).....	8.11
	ZF-Ausgang 20.4 MHz (20.4 MHz OUT)	8.11
	IEC 2 - Schnittstelle (Option B10).....	8.12
	AUX CONTROL - Schnittstelle (Option B10).....	8.12
	LAN-Schnittstelle (Option B16).....	8.12

8 Wartung und Geräteschnittstellen

Das folgende Kapitel enthält Hinweise für die Wartung des FSP sowie die Beschreibung der Geräteschnittstellen.

Der Austausch einer Baugruppe und die Bestellung von Ersatzteilen ist im Servicehandbuch beschrieben. Dort befinden sich auch alle für die Ersatzteilbestellung notwendigen Identnummern.

Die Anschrift unseres Support-Centers und eine Liste der Rohde & Schwarz-Servicestellen befindet sich am Anfang dieses Handbuchs.

Weitergehende Informationen, insbesondere zur Fehlersuche, zur Instandsetzung des Geräts, zum Tausch der Baugruppen und zur Kalibrierung, finden sich ebenfalls im Servicehandbuch.

Wartung

Mechanische und elektrische Wartung

Der FSP benötigt keine besondere Wartung. Im Falle einer Verschmutzung ist das Gerät mit einem weichen Lappen abzutupfen. Die Lüftungsöffnungen sind frei zu halten.

Lagerung und Verpacken

Der Lagertemperaturbereich des FSP beträgt -40°C ... $+70^{\circ}\text{C}$. Bei längerer Lagerung ist das Gerät gegen Staub zu schützen.

Für den Transport oder Versand ist die Originalverpackung, insbesondere die beiden Schutzkappen für Front- und Rückseite, von Vorteil. Steht die Originalverpackung nicht mehr zur Verfügung, verwenden Sie bitte einen stabilen Karton in passender Größe schützen Sie das Gerät durch sorgfältiges Einwickeln gegen mechanische Beschädigung.

Lieferbare Netzkabel

Tabelle 8-1 Lieferbare Netzkabel

Sachnummer	Schutzkontaktstecker nach	Vorzugsweise verwendet in
DS 006.7013	BS1363: 1967' entsprechend IEC 83: 1975 Standard B2	Großbritannien
DS 006.7020	Typ 12 nach SEV-Vorschrift 1011.1059, Normblatt S 24 507	Schweiz
DS 006.7036	Typ 498/13 nach US-Vorschrift UL 498, bzw. IEC 83	USA/Kanada
DS 006.7107	Typ SAA3 10 A, 250 V, nach AS C112-1964 Ap.	Australien
DS 0025.2365 DS 0099.1456	DIN 49 441, 10 A, 250 V, abgewinkelt DIN 49 441, 10 A, 250 V, gerade	Europa (ohne Schweiz)

Geräteschnittstellen

NF-Ausgang (AF OUTPUT)

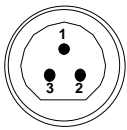
An die Buchse AF OUTPUT kann mit einem Miniatur Klinkenstecker ein externer Lautsprecher, ein Kopfhörer oder z.B. ein NF-Voltmeter angeschlossen werden. Der Innenwiderstand ist $10\ \Omega$, die Ausgangsspannung kann mit den Lautstärkereglern links neben der Buchse eingestellt werden. Wenn ein Stecker angeschlossen ist, wird der interne Lautsprecher automatisch abgeschaltet.



Anschließen von Meßwandlern - (PROBE POWER)

Zum Anschluß von Meßwandlern anderer Hersteller stellt der FSP die Versorgungsbuchse PROBE POWER zur Verfügung.

Der 3polige Anschluß liefert die Versorgungsspannungen +15 V und -12,6 V und Masse. Der Anschluß ist auch geeignet zur Versorgung hochohmiger Tastköpfe der Firma Hewlett Packard.

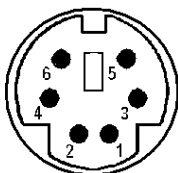


Pin	Signal
1	GND
2	-12,6 V; max 150 mA
3	+15 V; max 150 mA

Bild 8-1 Belegung der Buchse PROBE POWER

Anschluß einer Tastatur (KEYBOARD)

Zum Anschluß einer Tastatur ist in der Frontplatte die 6polige PS/2-Buchse KEYBOARD vorgesehen. Es wird empfohlen die Tastatur PSP-Z1 (Best. Nr. 1091.4000.02, deutsch) oder PSP-Z2 (Best. Nr. 1091.4100.02, englisch) zu verwenden. Diese beinhaltet neben der PC-Tastatur zusätzlich einen Trackball zur Maus-Steuerung.



Pin	Signal
1	KEYBOARDDATA
2	MOUSEDATA
3	GND
4	5V, KEYBOARD
5	KEYBOARDCLK
6	MOUSECLK

Bild 8-3 Belegung der Buchse KEYBOARD

IEC-Bus-Schnittstelle

Das Gerät ist serienmäßig mit einem IEC-Bus-Anschluß ausgestattet. Die Anschlußbuchse nach IEEE 488 befindet sich an der Geräterückseite. Über die Schnittstelle kann ein Controller zur Fernsteuerung angeschlossen werden. Der Anschluß erfolgt mit einem geschirmten Kabel.

Eigenschaften der Schnittstelle

- 8-bit-parallele Datenübertragung
- bidirektionale Datenübertragung
- Dreidraht-Handshake
- hohe Datenübertragungsrate
- bis zu 15 Geräte anschließbar
- maximale Länge der Verbindungskabel 15 m (Einzelverbindung 2m)
- Wired-Or-Verknüpfung bei Parallelschaltung mehrerer Geräte.

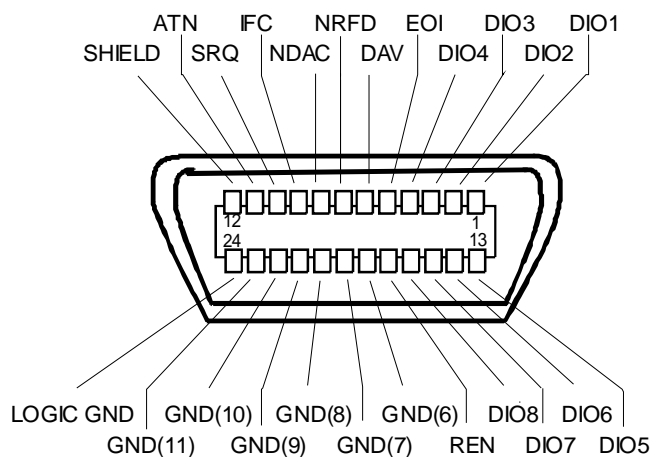


Bild 8-4 Pinbelegung der IEC-Bus-Schnittstelle

Busleitungen

1. Datenbus mit 8 Leitungen DIO 1...DIO 8

Die Übertragung erfolgt bitparallel und byteseriell im ASCII/ISO-Code. DIO1 ist das niedrigstwertige und DIO8 das höchstwertige Bit.

2. Steuerbus mit 5 Leitungen

IFC (Interface Clear),
aktiv LOW setzt die Schnittstellen der angeschlossenen Geräte in die Grundeinstellung zurück.

ATN (Attention),
aktiv LOW meldet die Übertragung von Schnittstellennachrichten.
inaktiv HIGH meldet die Übertragung von Gerätenachrichten.

SRQ (Service Request),
aktiv LOW ermöglicht dem angeschlossenen Gerät, einen Bedienungsruf an den Controller zu senden.

REN (Remote Enable),
aktiv LOW ermöglicht das Umschalten auf Fernsteuerung.

EOI (End or Identify),
hat in Verbindung mit ATN zwei Funktionen:
ATN = HIGHaktiv LOW kennzeichnet das Ende einer Datenübertragung.
ATN = LOW aktiv LOW löst Parallelabfrage (Parallel Poll) aus .

3. Handshake Bus mit drei Leitungen

DAV (Data Valid),
aktiv LOW meldet ein gültiges Datenbyte auf dem Datenbus.

NRFD (Not Ready For Data),
aktiv LOW meldet, daß eines der angeschlossenen Geräte zur Datenübernahme nicht bereit ist .

NDAC (Not Data Accepted),
aktiv LOW, solange das angeschlossene Gerät die am Datenbus anliegenden Daten übernimmt.

Schnittstellenfunktionen

Über IEC-Bus fernsteuerbare Geräte können mit unterschiedlichen Schnittstellenfunktionen ausgerüstet sein. Die folgende Tabelle führt die für FSP zutreffenden Schnittstellenfunktionen auf.

Tabelle 8-2 Schnittstellenfunktionen

Steuerzeichen	Schnittstellenfunktionen
SH1	Handshake-Quellenfunktion (Source Handshake), volle Fähigkeit
AH1	Handshake-Senkenfunktion (Acceptor Handshake), volle Fähigkeit
L4	Listener-Funktion, volle Fähigkeit, Entadressierung durch MTA
T6	Talker-Funktion, volle Fähigkeit, Fähigkeit zur Antwort auf Serienabfrage, Entadressierung durch MLA
SR1	Bedienungs-Ruf-Funktion (Service Request), volle Fähigkeit
PP1	Parallel-Poll-Funktion, volle Fähigkeit
RL1	Remote/Local-Umschaltfunktion, volle Fähigkeit
DC1	Rücksetzfunktion (Device Clear), volle Fähigkeit
DT1	Auslösefunktion (Device Trigger), volle Fähigkeit
C0	keine Controller-Funktion

IEC-Bus-Nachrichten

Die Nachrichten, die auf den Datenleitungen des IEC-Bus übertragen werden, lassen sich in zwei Gruppen einteilen:

- **Schnittstellennachrichten** und
- **Gerätenachrichten.**

Schnittstellennachrichten

Schnittstellennachrichten werden auf den Datenleitungen zum Gerät übertragen, wobei die Steuerleitung Attention "ATN" aktiv (LOW) ist. Sie dienen der Kommunikation zwischen Steuerrechner und Gerät und können nur von einem Steuerrechner, der die Controllerfunktion am IEC-Bus hat, gesendet werden.

Universalbefehle

Die Universalbefehle liegen im Code-Bereich 10...1F Hex. Sie wirken ohne vorhergehende Adressierung auf alle an den Bus angeschlossenen Geräte.

Tabelle 8-3 Universalbefehle

Befehl	VISUAL BASIC-Befehl	Wirkung auf das Gerät
DCL (Device Clear)	IBCMD (controller%, CHR\$(20))	Bricht die Bearbeitung der gerade empfangenen Befehle ab und setzt die Befehlsbearbeitungs-Software in einen definierten Anfangszustand. Verändert die Geräteeinstellung nicht.
IFC (Interface Clear)	IBSIC (controller%)	Setzt die Schnittstellen in die Grundeinstellung zurück.
LLO (Local Lockout)	IBCMD (controller%, CHR\$(17))	Die manuelle LOCAL-Umschaltung wird gesperrt.
SPE (Serial Poll Enable)	IBCMD (controller%, CHR\$(24))	Bereit zur Serienabfrage
SPD (Serial Poll Disable)	IBCMD (controller%, CHR\$(25))	Ende der Serienabfrage
PPU (Parallel Poll Unconfigure)	IBCMD (controller%, CHR\$(21))	Ende des Parallel-Poll-Abfragestatus

Adressierte Befehle

Die adressierten Befehle liegen im Code-Bereich 00...0F hex. Sie wirken nur auf Geräte, die als Listener adressiert sind.

Tabelle 8-4 Adressierte Befehle

Befehl	VISUAL BASIC-Befehl	Wirkung auf das Gerät
SDC (Selected Device Clear)	IBCLR (device%)	Bricht die Bearbeitung der gerade empfangenen Befehle ab und setzt die Befehlsbearbeitungs-Software in einen definierten Anfangszustand. Verändert die Geräteeinstellung nicht.
GTL (Go to Local)	IBLOC (device%)	Übergang in den Zustand "Local" (Handbedienung)
PPC (Parallel Poll Configure)	IBPPC (device%, data%)	Gerät für Parallelabfrage konfigurieren. Der VISUAL BASIC-Befehl führt zusätzlich PPE / PPD aus.

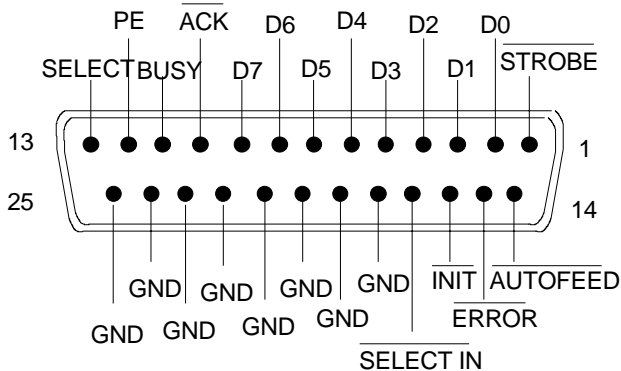
Gerätenachrichten

Gerätenachrichten werden auf den Datenleitungen des IEC-Bus übertragen, wobei die Steuerleitung Attention "ATN" nicht aktiv (HIGH) ist. Es wird der ASCII/ISO-Code verwendet.

In Kapitel 5 sind Aufbau und Syntax der Gerätenachrichten beschrieben. In Kapitel 6 sind die Befehle aufgelistet und ausführlich erläutert.

Printer Schnittstelle (LPT)

Die 25polige Buchse LPT an der Rückwand des FSPs ist für den Anschluß eines Druckers vorgesehen. Die Schnittstelle ist kompatibel zur CENTRONICS-Schnittstelle.



Anschluß	Signal	Eingang (E) Ausgang (A)	Bedeutung
1	STROBE	A	Impuls zur Übertragung eines Datenbytes, min 1µs Pulsbreite (aktiv LOW)
2	D0	A	Datenleitung 0
3	D1	A	Datenleitung 1
4	D2	A	Datenleitung 2
5	D3	A	Datenleitung 3
6	D4	A	Datenleitung 4
7	D5	A	Datenleitung 5
8	D6	A	Datenleitung 6
9	D7	A	Datenleitung 7
10	ACK	E	Zeigt die Bereitschaft des Druckers zum Empfang des nächsten Bytes an (aktiv LOW)
11	BUSY	E	Signal aktiv, wenn der Drucker keine Daten annehmen kann
12	PE	E	Das Signal wird aktiv, wenn kein Druckerpapier eingelegt ist (aktiv HIGH).
13	SELECT	E	Das Signal wird aktiv, wenn der Drucker selektiert wurde (aktiv HIGH).
14	AUTOFEED	A	Bei aktivem Signal führt der Drucker nach jeder Zeile automatisch einen Zeilenvorschub aus (aktiv LOW).
15	ERROR	E	Dieses Signal wird aktiv, wenn der Drucker kein Papier mehr hat, nicht selektiert ist oder einen Fehlerstatus hat (aktiv LOW).
16	INIT	A	Initialisierung des Druckers (aktiv LOW)
17	SELECT IN	A	Bei aktivem Signal werden die Codes DC1/DC3 vom Drucker ignoriert (aktiv LOW).
18 - 25	GND		Masseanschlüsse

Bild 8-5 Belegung der Buchse LPT

RS-232-C-Schnittstelle (COM)

Das Gerät verfügt serienmäßig über eine RS-232-C-Schnittstelle. Die Schnittstelle kann manuell im Menü *SETUP-GENERAL SETUP* in der Tabelle *COM PORT* für die Fernbedienung aktiviert und konfiguriert werden (Auswahl *OWNER = INSTRUMENT*) Die aktive Schnittstelle ist dem COM-Anschluß an der Geräterückseite zugeordnet.

Eigenschaften der Schnittstelle

- serielle Datenübertragung im Asynchron-Mode
- bidirektionale Datenübertragung über zwei separate Leitungen
- wählbare Übertragungsgeschwindigkeit von 110...19200 Baud
- Signalpegel logisch '0' von +3V bis +15V
- Signalpegel logisch '1' von -15V bis -3V
- ein externes Gerät (Controller) anschließbar

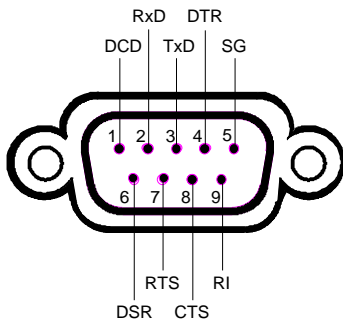


Bild 8-6 Pinbelegung der RS-232-Schnittstelle

Signalleitungen

DCD (Data Carrier Detector),

Wird im GERÄT nicht genutzt.

Eingang (log. '0' = aktiv); An diesem Signal erkennt ein Datenendgerät, daß das Modem von der Gegenstation gültige Signale mit ausreichendem Pegel empfängt. DCD wird benutzt, um den Empfänger im Datenendgerät zu sperren und damit das Einlesen falscher Daten zu unterbinden, wenn das Modem die Signale der Gegenstation nicht deuten kann.

RxD (Receive Data),

Datenleitung; Übertragungsrichtung von der Gegenstation zum Gerät.

TxD (Transmit Data),

Datenleitung; Übertragungsrichtung vom Gerät zur Gegenstation.

DTR (Data terminal ready),

Ausgang (log. '0' = aktiv); Mit DTR teilt das Gerät mit, daß er bereit ist, Daten zu empfangen.

GND,

Schnittstellenmasse, mit der Gerätemasse verbunden.

DSR (Data set ready),

Eingang (log. '0' = aktiv); DSR teilt dem Gerät mit, daß die Gegenstation bereit ist, Daten zu empfangen.

RTS (Request to send),

Ausgang (log. '0' = aktiv); RTS teilt der Gegenstation mit, daß das Gerät bereit zur Datenübertragung ist. Die Leitung RTS bleibt solange aktiv, wie die serielle Schnittstelle aktiv ist.

CTS (Clear to send),

Eingang (log. '0' = aktiv); CTS teilt dem Gerät mit, daß die Gegenstation bereit ist, Daten zu empfangen.

RI (Ring indicator),

Wird vom Gerät nicht genutzt.

Eingang; Mit RI meldet ein Modem, daß eine Gegenstation mit ihm Verbindung aufnehmen will.

Übertragungsparameter

Für eine fehlerfreie und korrekte Datenübertragung müssen bei Gerät und Controller die Übertragungsparameter gleich eingestellt werden. Die Einstellungen erfolgen im Menü *SETUP-GENERAL SETUP*.

Übertragungsgeschwindigkeit (Baudrate)

Im Analysator können 8 verschiedene Baudraten eingestellt werden: 110, 300, 600, 1200, 2400, 4800, 9600, 19200.

Datenbits

Die Datenübertragung erfolgt im 7- oder 8-bit-ASCII-Code. Das LSB (least significant bit) ist das erste übertragene Bit.

Startbit

Jedes Datenbyte wird mit einem Startbit eingeleitet. Die fallende Flanke des Startbits signalisiert den Beginn des Datenbytes.

Paritätsbit

Als Fehlerschutz kann ein Paritätsbit mit übertragen werden. Es gibt die Einstellungen keine, gerade und ungerade Parität.

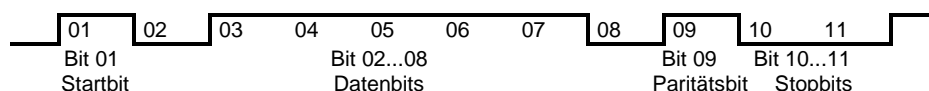
Zusätzlich kann das Paritätsbit auf logisch '0' oder logisch '1' festgelegt werden.

Stopbits

Die Übertragung eines Datenbytes kann mit 1, 1,5 oder 2 Stopbits abgeschlossen werden.

Beispiel:

Übertragung des Buchstaben 'A' (41 Hex) im 7-bit-ASCII-Code, mit gerader Parität und zwei Stopbits:



Steuerbefehle

Zur Steuerung der Schnittstelle sind einige Strings definiert bzw. Steuerzeichen reserviert, die in Anlehnung an die IEC-Bussteuerung definiert sind.

Tabelle 8-5 Steuerstrings bzw. -zeichen der RS-232- Schnittstelle

Steuerstring bzw. -zeichen	Funktion
'@REM'	Remote-Umschaltfunktion
'@LOC'	Local-Umschaltung
'@SRQ'	Bedienungsruf-Funktion (Service Request SRQ - wird vom Gerät gesendet)
'@GET'	Group Execute Trigger (GET)
'@DCL'	Rücksetzfunktion (Device Clear DCL)
<Ctrl Q> 11 Hex	Zeichenausgabe freigeben / XON
<Ctrl S> 13 Hex	Zeichenausgabe anhalten / XOFF
0D Hex, 0A Hex	Schlußzeichen <CR>, <LF>

Handshake

Software-Handshake

Bei Software-Handshake wird die Datenübertragung mit den beiden Steuerzeichen XON / XOFF gesteuert:

Das Gerät meldet seine Empfangsbereitschaft über das Steuerzeichen XON.

Ist der Empfangspuffer voll, schickt er das Zeichen XOFF über die Schnittstelle zum Controller. Der Controller unterbricht daraufhin die Datenausgabe so lange, bis er vom Gerät wieder ein XON empfängt.

Der Controller signalisiert seine Empfangsbereitschaft dem Gerät auf die gleiche Weise.

Kabel für lokale Rechnerkopplung bei Software-Handshake

Die Verbindung des Analysators mit einem Controller bei Software-Handshake erfolgt durch Kreuzen der Datenleitungen. Der folgende Verdrahtungsplan gilt für einen Controller mit 9-Pol- oder 25-Pol-Ausführung.

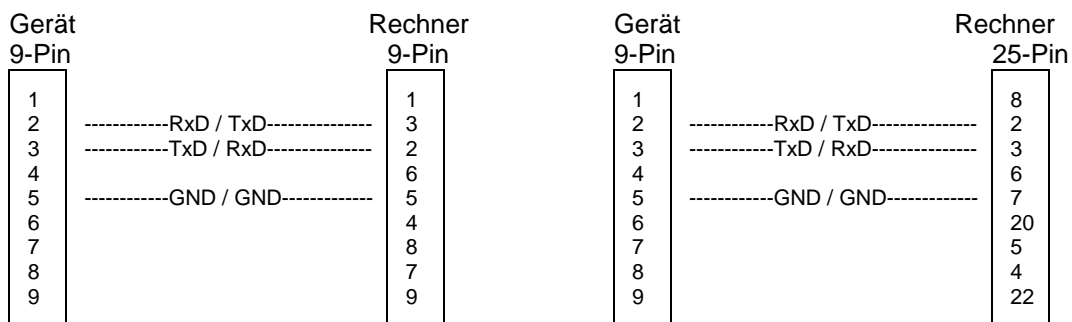


Bild 8-7 Verdrahtung der Datenleitungen für Software-Handshake

Hardware-Handshake

Beim Hardware-Handshake meldet der Analysator seine Empfangsbereitschaft über die Leitungen DTR und RTS. Eine logische '0' auf beiden Leitungen bedeutet 'bereit' und eine logische '1' bedeutet 'nicht bereit'. Die Leitung RTS ist dabei immer aktiv (logisch '0'), solange die serielle Schnittstelle eingeschaltet ist. Die Leitung DTR steuert damit die Empfangsbereitschaft des Analysators.

Die Empfangsbereitschaft der Gegenstation wird dem Gerät über die Leitung CTS und DSR mitgeteilt. Eine logische '0' auf beiden Leitungen aktiviert die Datenausgabe und eine logische '1' auf beiden Leitungen stoppt die Datenausgabe des Analysators. Die Datenausgabe erfolgt über die Leitung TxD.

Kabel für lokale Rechnerkopplung bei Hardware-Handshake

Die Verbindung des Analysators mit einem Controller erfolgt mit einem sogenannten Nullmodem-Kabel. Bei diesem Kabel müssen die Daten-, Steuer- und Meldeleitungen gekreuzt werden. Der folgende Verdrahtungsplan gilt für einen Controller mit 9-Pol- oder 25-Pol-Ausführung.

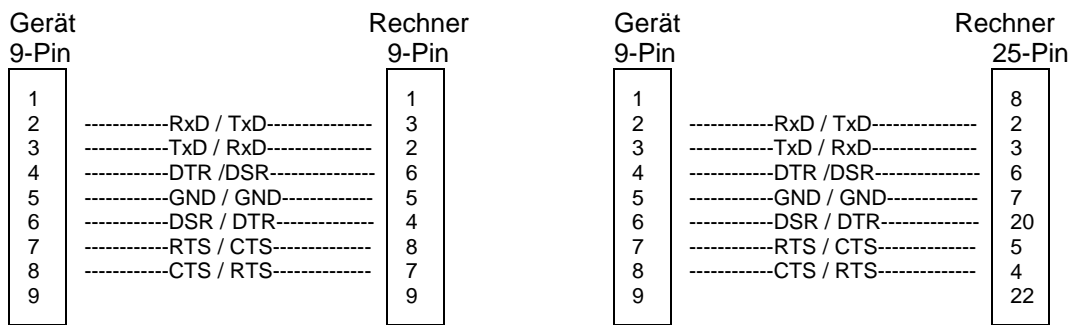


Bild 8-8 Verdrahtung der Daten-, Steuer- und Meldeleitungen für Hardware-Handshake

FSP Monitoranschluß (MONITOR)

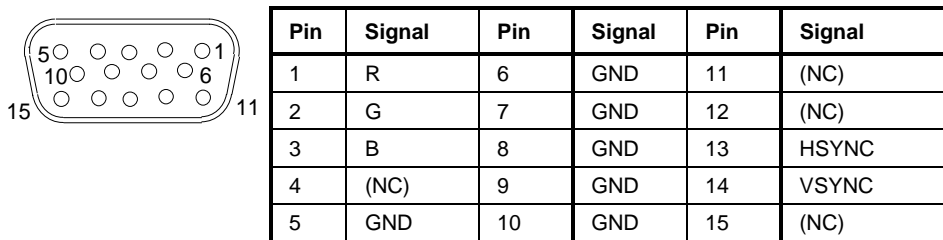


Bild 8-9 Belegung der Buchse MONITOR

Ansteuerung einer Rauschquelle (NOISE SOURCE)

Mit der Buchse NOISE SOURCE kann eine externe Rauschquelle ein- und ausgeschaltet werden, um z.B. die Messung des Rauschmaßes von Meßobjekten durchzuführen.

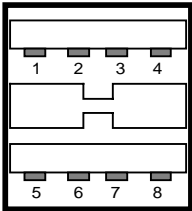
Übliche Rauschquellen benötigen eine Spannung von +28 V, um eingeschaltet zu werden, bei 0 V sind sie ausgeschaltet. Diese Schaltspannungen liefert die Buchse. Der Ausgang ist belastbar mit 100 mA.

Eingang für externen Trigger (EXT TRIG/GATE IN)

Die Buchse EXT TRIG/GATE IN dient zur Steuerung des Meßablaufs durch ein externes Signal. Die Spannungspegel sind TTL-Pegel (Low < 0,7 V, High > 1,4 V), typ. Eingangsimpedanz ist 10 kOhm.

USB-Anschluß (USB)

Der FSP besitzt an der Rückwand eine USB-Buchse zum Anschluß von zwei USB-Geräten (USB 1.1). :



Pin	Signal
1	+ 5 V USB0
2	USBDATA0 -
3	USBDATA0 +
4	GND
5	+ 5 V USB1
6	USBDATA1 -
7	USBDATA1 +
8	GND

Bild 8-10 Belegung der USB-Buchse

Hinweis: Passive USB-Verbindungskabel sollten nicht länger als 1 m sein.

Referenz-Aus- bzw. Eingang (REF IN und REF OUT)

Bei Betrieb mit externer Referenz wird der interne Referenzoszillator auf das an der Buchse REF IN anliegende 10 MHz-Referenzsignal synchronisiert. Der notwendige Eingangsspegel ist ≥ 0 dBm.

Am Anschluß EXT REF OUT steht das 10-MHz-Signal der internen Referenz zur Verfügung, um z.B. Zusatzgeräte auf den FSP zu synchronisieren. Der Ausgangsspegel beträgt 0 dBm.

Das Umschalten zwischen interner und externer Referenz erfolgt im Menü *SETUP*.

ZF-Ausgang 20.4 MHz (20.4 MHz OUT)

An der BNC-Buchse 20.4 MHz OUT steht das ZF-Signal 20,4 MHz des FSP zur Verfügung. Die Bandbreite entspricht für Auflösebandbreiten zwischen 100 kHz und 10 MHz der gewählten Bandbreite. Bei Auflösebandbreiten unter 100 kHz ist die Bandbreite des Ausgangs gleich $2,6 \cdot$ Auflösebandbreite, minimal aber 2,6 kHz (nicht-FFT). In der Betriebsart Analysator ist der Pegel am ZF-Ausgang bei Signal auf Referenzpegel 0 dBm bei Auflösebandbreiten ≥ 100 kHz; bei Auflösebandbreiten < 100 kHz ist er -10 dBm (für Mischerpegel ≥ -60 dBm).

IEC 2 - Schnittstelle (Option B10)

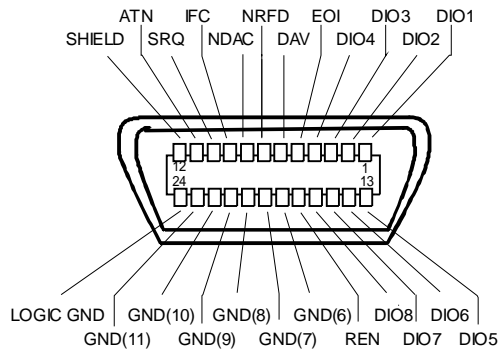


Bild 8-11 Pinbelegung der IEC 2-Schnittstelle

AUX CONTROL - Schnittstelle (Option B10)

Die Option B10 dient zur Ansteuerung eines externen Generators. Die Spannungspegel sind TTL-Pegel (Low < 0,4 V, High > 2 V).

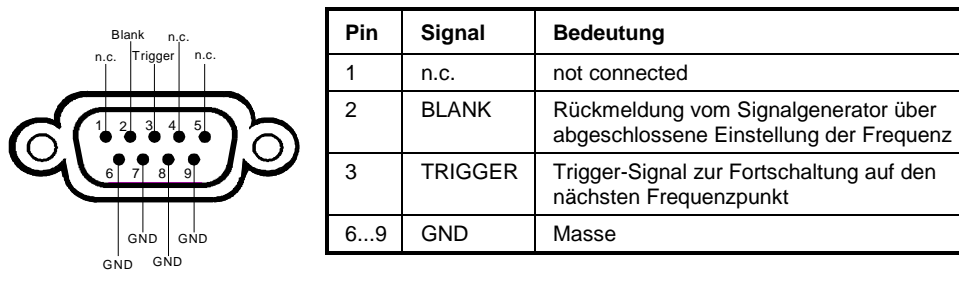


Bild 8-12 Belegung der Buchse AUX CONTROL

LAN-Schnittstelle (Option B16)

Die optionale LAN-Schnittstelle ermöglicht die Verbindung zu lokalen Netzwerken. Die Belegung des RJ45-Steckers unterstützt doppelt gepaarte Category 5 UTP/STP-Kabel in Sternkonfiguration. (UTP steht für "Unshielded Twisted-Pair", STP steht für "Shielded Twisted-Pair").

Inhaltsverzeichnis - Kapitel 9 "Fehlermeldungen"

9 Fehlermeldungen.....	9.1
SCPI-spezifische Fehlermeldungen	9.2
Gerätespezifische Fehlermeldungen.....	9.8

9 Fehlermeldungen

Fehlermeldungen werden im Fernsteuerbetrieb in die Error/Event-Queue des Status Reporting Systems eingetragen und können über den Befehl `SYSTEM:ERROR?` abgefragt werden. Das Antwortformat des FSP auf dieses Kommando ist dabei wie folgt:

```
<Fehlercode>, "<Fehlertext bei Queue-Abfrage>;  
<Betroffener Fernsteuerbefehl>"
```

wobei die Angabe des betroffenen Fernsteuerbefehls samt vorangestelltem Strichpunkt optional ist.

Beispiel:

Der Befehl `"TEST:COMMAND"` führt zu folgender Antwort auf den Befehl `SYSTEM:ERROR?` :

```
-113,"Undefined header;TEST:COMMAND"
```

Die nachfolgende Aufstellung enthält die Beschreibung der Fehlertexte für im Gerät auftretende Fehlermeldungen.

Dabei ist zu unterscheiden zwischen von SCPI festgelegten Fehlermeldungen, die durch negative Fehlercodes gekennzeichnet sind, und den gerätespezifischen Fehlermeldungen, für die positive Fehlercodes verwendet werden.

Die nachfolgenden Tabellen enthalten in der rechten Spalte fettgedruckt den Fehlertext, der in der Error/Event-Queue eingetragen ist und mit dem Befehl `SYSTEM:ERROR?` ausgelesen werden kann. Darunter befindet sich eine kurze Erklärung der Ursache für den betreffenden Fehler. Die linke Spalte enthält den zugehörigen Fehlercode.

SCPI-spezifische Fehlermeldungen

Kein Fehler

Fehlercode	Fehlertext bei Queue-Abfrage Fehlererklärung
0	No error Diese Meldung wird ausgegeben, wenn die Error Queue keine Einträge enthält.

Command Error - Fehlerhafter Befehl; setzt Bit 5 im ESR-Register

Fehlercode	Fehlertext bei Queue-Abfrage Fehlererklärung
-100	Command Error Der Befehl ist fehlerhaft oder ungültig.
-101	Invalid Character Der Befehl enthält ein ungültiges Zeichen. Beispiel: Ein Header enthält ein Und-Zeichen, " SENSE& ".
-102	Syntax error Der Befehl ist ungültig. Beispiel: Der Befehl enthält Blockdaten, die das Gerät nicht annimmt.
-103	Invalid separator Der Befehl enthält statt eines Trennzeichens ein unzulässiges Zeichen. Beispiel: Ein Semikolon fehlt nach dem Befehl.
-104	Data type error Der Befehl enthält eine ungültige Wertangabe. Beispiel: Statt eines Zahlenwert zur Frequenzeinstellung wird ON angegeben.
-105	GET not allowed Ein Group Execute Trigger (GET) steht innerhalb einer Befehlszeile.
-108	Parameter not allowed Der Befehl enthält zuviele Parameter. Beispiel: Der Befehl SENSE:FREQUENCY:CENTer erlaubt nur eine Frequenzangabe.

Fortsetzung: Command Error

Fehlercode	Fehlertext bei Queue-Abfrage Fehlererklärung
-109	Missing parameter Der Befehl enthält zu wenige Parameter. Beispiel: Der Befehl <code>SENSE:FREQUENCY:CENTer</code> erfordert eine Frequenzangabe.
-110	Command header error Der Header des Befehls ist fehlerhaft.
-111	Header separator error Der Header enthält ein unerlaubtes Trennelement. Beispiel: Dem Header folgt kein "White Space", " <code>*ESE255</code> "
-112	Program mnemonic too long Der Header enthält mehr als 12 Zeichen.
-113	Undefined header Der Header ist für das Gerät nicht definiert. Beispiel: <code>*XYZ</code> ist für jedes Gerät undefiniert.
-114	Header suffix out of range Der Header enthält ein nicht erlaubtes numerisches Suffix. Beispiel: <code>SENSE3</code> gibt es im Gerät nicht.
-120	Numeric data error Der Befehl enthält einen fehlerhaften numerischen Parameter.
-121	Invalid character in number Eine Zahl enthält ein ungültiges Zeichen. Beispiel: Ein "A" in einer Dezimalzahl oder eine "9" in einer Oktalzahl.
-123	Exponent too large Der Absolutwert des Exponents ist größer als 32000.
-124	Too many digits Die Zahl enthält zuviele Ziffern.
-128	Numeric data not allowed Der Befehl enthält eine Zahl, die an dieser Stelle nicht erlaubt ist. Beispiel: Der Befehl <code>INPut:COUPLing</code> erfordert die Angabe eines Textparameters.
-130	Suffix error Der Befehl enthält ein fehlerhaftes Suffix.
-131	Invalid suffix Das Suffix ist für dieses Gerät ungültig. Beispiel: nHz ist nicht definiert.
-134	Suffix too long Das Suffix enthält mehr als 12 Zeichen.
-138	Suffix not allowed Ein Suffix ist für diesen Befehl oder an dieser Stelle des Befehls nicht erlaubt. Beispiel: Der Befehl <code>*RCL</code> erlaubt keine Angabe eines Suffix.
-140	Character data error Der Befehl enthält einen fehlerhaften Textparameter.
-141	Invalid character data Der Textparameter enthält entweder ein ungültiges Zeichen, oder er ist für diesen Befehl ungültig. Beispiel: Schreibfehler bei der Parameterangabe; <code>INPut:COUPLing XC</code> .

Fortsetzung: Command Error

Fehlercode	Fehlertext bei Queue-Abfrage Fehlererklärung
-144	Character data too long Der Textparameter enthält mehr als 12 Zeichen.
-148	Character data not allowed Der Textparameter ist für diesen Befehl oder an dieser Stelle des Befehls nicht erlaubt. Beispiel: Der Befehl *RCL erfordert die Angabe einer Zahl.
-150	String data error Der Befehl enthält eine fehlerhafte Zeichenkette.
-151	Invalid string data Der Befehl enthält eine fehlerhafte Zeichenkette. Beispiel: Vor dem abschließenden Apostroph wurde eine END-Nachricht empfangen.
-158	String data not allowed Der Befehl enthält eine gültige Zeichenkette an einer nicht erlaubten Stelle. Beispiel: Ein Textparameter wird in Anführungszeichen gesetzt, INPut:COUPling "DC"
-160	Block data error Der Befehl enthält fehlerhafte Blockdaten.
-161	Invalid block data Der Befehl enthält fehlerhafte Blockdaten. Beispiel: Eine END-Nachricht wurde empfangen, bevor die erwartete Anzahl von Daten empfangen wurde.
-168	Block data not allowed Der Befehl enthält gültige Blockdaten an einer nicht erlaubten Stelle. Beispiel: Der Befehl *RCL erfordert die Angabe einer Zahl.
-170	Expression error Der Befehl enthält einen ungültigen mathematischen Ausdruck.
-171	Invalid expression Der Befehl enthält einen ungültigen mathematischen Ausdruck. Beispiel: Der Ausdruck enthält unpaarige Klammern
-178	Expression data not allowed Der Befehl enthält einen mathematischen Ausdruck an einer nicht erlaubten Stelle.

Execution Error - Fehler bei der Ausführung des Befehls; setzt Bit 4 im ESR-Register

Fehlercode	Fehlertext bei Queue-Abfrage Fehlererklärung
-200	Execution error Fehler bei der Ausführung des Befehls.
-201	Invalid while in local Der Befehl ist im Local-Zustand des Gerätes wegen eines Bedienelementes nicht ausführbar. Beispiel: Das Gerät empfängt einen Befehl, der die Schalterstellung des Drehschalters ändern würde und nicht ausgeführt werden kann, da das Gerät im Local-Zustand ist.
-202	Settings lost due to rtl Eine in Zusammenhang mit einem Bedienelement stehende Einstellung geht beim Wechsel des Gerätes von LOCS zu REMS bzw. LWLS zu RWLS verloren.
-210	Trigger error Fehler beim Triggern des Gerätes
-211	Trigger ignored Der Trigger (GET, *TRG oder Triggersignal) wurde wegen der Gerätezeitsteuerung ignoriert. Beispiel: Das Gerät war nicht bereit zu antworten.
-212	Arm ignored Ein Arming-Signal wurde vom Gerät ignoriert.
-213	Init ignored Die Initialisierung einer Messung wurde ignoriert, da bereits eine andere Messung stattfand.
-214	Trigger deadlock Der Trigger kann nicht verarbeitet werden. Die Triggerquelle zur Auslösung einer Messung wird auf GET gesetzt und die darauf folgende Query wird empfangen. Die Messung kann ohne den Empfang von GET nicht gestartet werden, GET bewirkt jedoch einen Interrupted-Error.
-215	Arm deadlock Das Arming-Signal kann nicht verarbeitet werden.
-220	Parameter error Der Befehl enthält einen fehlerhaften oder ungültigen Parameter.
-221	Settings conflict Es besteht ein Einstellungskonflikt zwischen zwei Parametern.
-222	Data out of range Der Parameterwert liegt außerhalb des vom Gerät erlaubten Bereichs.
-223	Too much data Der Befehl enthält zuviele Daten. Beispiel: Das Gerät besitzt nicht genügend Speicherplatz.
-224	Illegal parameter value Der Parameterwert ist ungültig. Beispiel: Es wird ein nicht gültiger Textparameter angegeben, TRIGger : SWEEp : SOURCE TASTE

Fortsetzung: Execution Error

Fehlercode	Fehlertext bei Queue-Abfrage Fehlererklärung
-230	Data corrupt or stale Die Daten sind unvollständig oder ungültig. Beispiel: Das Gerät hat eine Messung abgebrochen.
-231	Data questionable Die Meßgenauigkeit ist zweifelhaft.
-240	Hardware error Der Befehl kann wegen eines Hardwarefehlers im Gerät nicht ausgeführt werden.
-241	Hardware missing Der Befehl kann wegen fehlender Hardware nicht ausgeführt werden. Beispiel: Eine Option ist nicht eingebaut.
-250	Mass storage error Fehler im Massenspeicher
-251	Missing mass storage Der Befehl kann wegen des fehlenden Massenspeichers nicht ausgeführt werden. Beispiel: Eine Option ist nicht eingebaut.
-252	Missing media Der Befehl kann wegen fehlender Datenträger nicht ausgeführt werden. Beispiel: Keine Diskette im Laufwerk.
-253	Corrupt media Der Datenträger ist fehlerhaft. Beispiel: Eine Diskette besitzt das falsche Format.
-254	Media full Der Datenträger ist belegt. Beispiel: Kein Platz auf der Diskette.
-255	Directory full Das Datenträgerverzeichnis ist belegt.
-256	File name not found Eine Datei mit dem angegebenen Namen ist nicht zu finden.
-257	File name error Der Dateiname ist fehlerhaft. Beispiel: Versuch, auf einen identischen Dateinamen zu kopieren.
-258	Media protected Der Datenträger ist geschützt. Beispiel: Die verwendete Diskette besitzt einen Schreibschutz.
-260	Expression error Der Befehl enthält einen fehlerhaften mathematischen Ausdruck.

Device Specific Error - gerätespezifischer Fehler; setzt Bit 3 im ESR-Register

Fehlercode	Fehlertext bei Queue-Abfrage Fehlererklärung
-300	Device-specific error Nicht näher definierter gerätespezifischer Fehler.
-310	System error Diese Fehlermeldung deutet auf einen geräteinternen Fehler hin. Bitte verständigen Sie den R&S-Service.
-313	Calibration memory lost Verlust der nicht-flüchtigen, vom *CAL?-Befehl verwendeten Korrekturdaten. Dieser Fehler tritt auf, wenn die Aufnahme der Systemfehlerkorrekturdaten nicht erfolgreich abgeschlossen werden konnte.
-330	Self-test failed Der Selbsttest konnte nicht ausgeführt werden.
-350	Queue overflow Dieser Fehlercode wird statt des eigentlichen Fehlercodes in die Queue eingetragen, wenn diese voll ist. Er zeigt an, daß ein Fehler aufgetreten ist, aber nicht aufgenommen wurde. Die Queue kann 5 Einträge aufnehmen.

Query Error - Fehler bei Datenanforderung; setzt Bit 2 im ESR-Register

Fehlercode	Fehlertext bei Queue-Abfrage Fehlererklärung
-400	Query error Allgemeiner, nicht näher spezifizierter Fehler bei der Datenanforderung durch einen Abfragebefehl.
-410	Query INTERRUPTED Die Abfrage wurde unterbrochen. Beispiel: Nach einer Abfrage empfängt das Gerät neue Daten, bevor die Antwort vollständig gesendet ist.
-420	Query UNTERMINATED Der Abfragebefehl ist unvollständig. Beispiel: Das Gerät wird als Talker adressiert und empfängt unvollständige Daten.
-430	Query DEADLOCKED Der Abfragebefehl kann nicht verarbeitet werden. Beispiel: Die Eingabe- und Ausgabepuffer sind voll, das Gerät kann nicht weiterarbeiten.
-440	Query UNTERMINATED after indefinite response Ein Abfragebefehl steht in derselben Befehlszeile nach einer Abfrage, die eine unbegrenzte Antwort anfordert.

Gerätespezifische Fehlermeldungen

Fehlercode	Fehlertext bei Queue-Abfrage Fehlererklärung
1036	MS: The correction table based amplifier gain exceeds the amplifier range for CALAMP1 and CALAMP2 on IF board Diese Meldung wird ausgegeben, wenn der Einstellbereich der Kalibrierverstärker für die geforderte Korrektur nicht ausreicht. Der Fehler tritt nur bei fehlerhaft abgeglichenen oder defekten Baugruppen auf.
1052	Frontend LO is Unlocked Diese Meldung wird ausgegeben, wenn die Phasenregelung des Lokaloszillators im HF-Frontend fehlschlägt.
1060	Trigger-Block Gate Delay Error- gate length < Gate Delay Diese Meldung wird ausgegeben, wenn bei vorgegebenem Gate Delay die Länge des Gate-Signals nicht für die Ansprechverzögerung ausreicht.

Fehlercode	Fehlertext bei Queue-Abfrage Fehlererklärung
2022	OPTIONS.INI invalid Diese Meldung wird ausgegeben, wenn ein Fehler in der Datei OPTIONS.INI erkannt wurde. OPTIONS.INI enthält die Freischaltcodes für nachladbare Firmware-Applikationen. Wird diese Datei nicht richtig erkannt, so werden alle Firmware-Applikationen für dieses Gerät gesperrt.
2028	Hardcopy not possible during measurement sequence Diese Meldung wird ausgegeben, wenn während nicht unterbrechbaren Meßabläufen ein Ausdruck gestartet wird. Nicht unterbrechbare Meßabläufe sind z.B. <ul style="list-style-type: none"> • Aufnahme der Systemfehlerkorrekturdaten (Kalibrierung) • Selbsttest des Gerätes In diesen Fällen muß vor dem Start eines Ausdrucks eine Synchronisierung auf das Ende des Meßablaufs erfolgen.
2033	Printer Not Available Diese Meldung wird ausgegeben, wenn der ausgewählte Drucker in der Liste der verfügbaren Ausgabegeräte nicht enthalten ist. Mögliche Ursache ist eine fehlende oder fehlerhafte Installation des benötigten Druckertreibers.
2034	CPU Temperature is too high Diese Meldung wird ausgegeben, wenn die Temperatur des Prozessors 70 °C überschreitet.

10 Index

Hinweise:

Die Softkeys sind alphabetisch unter dem Stichwort "Softkey" aufgelistet.

Zu jedem Softkey ist zusätzlich noch die Seite in Kapitel 6 angegeben, auf der sich die Beschreibung des zugehörigen IEC-Bus-Befehls befindet.

Die Zuordnung IEC-Bus-Befehl(e) zu Softkey ist aus Kapitel 4 ersichtlich, in dem zu jedem Softkey der dazugehörige IEC-Bus-Befehl angegeben ist. Zusätzlich sind in Kapitel 6, Abschnitt "Tabelle der Softkeys mit Zuordnung der IEC-Bus-Befehle" zu den jeweiligen Softkeys die IEC-Bus-Befehle tabellarisch aufgelistet. Kapitel 6 enthält außerdem eine alphabetische Liste der IEC-Bus-Befehle.

*	Firmenlogo.....	4.17-4
	Frequenz.....	4.17-4
	Hardwareeinstellungen.....	3.3
* (Enhancement Label)	konfigurieren	4.17-3
	Marker.....	3.4
	Split Screen	3.7
	Uhrzeit	4.17-4
0	Anzeigelinie.....	4.16-12
	Anzeigespannung triggert.....	4.9-1
0...9 (Tasten).....	AP (Trace-Info).....	3.5
	APD-Funktion.....	4.15-28
1	Aufbau	
	Befehl	5.9
1 - 2 (Trace-Info).....	Befehlszeile.....	5.12
1 - 3 (Trace-Info).....	SCPI-Statusregister	5.18
	Auflösebandbreite	4.7-3, 4.15-29
	Aufnahme der Korrekturdaten	4.11-1
	Ausblenden der Frequenzanzeige	4.17-4
	Ausblenden der Meßkurve	4.10-4
	Ausgang	
	20.4MHz.....	8.11
	AF Output	8.2
	Noise Source	8.10
	Ref out.....	8.11
	Autopeak-Detektor	4.10-9, 4.10-12
	AUX CONTROL-Buchse	8.12
	AV (Trace-Info).....	3.5
	Average.....	4.10-3
	Average-Detektor.....	4.10-10, 4.10-13
	AVG (Trace-Info).....	3.5
7		
75 Ω (Enhancement Label).....		3.6
8		
8PSK		
Auswahl.....		6.1-125
Midamble.....		6.1-124
A		
Abfragebefehl		5.12, 5.32
Abgleich, Baugruppen.....		4.18-28
Ablaufzeit.....		4.5-1, 4.8-2
Kopplung		4.7-5
ACP-Messung		4.15-7
Administrator-Kennung		1.19
Adressierte Befehle		8.5
AF Output-Ausgang.....		8.2
AM-Demodulation		4.13-11
AM-Modulationsgrad.....		4.15-34
Amplituden-Verteilung.....		4.15-26
Amplituden-Wahrscheinlichkeits-Verteilungsfunktion.....		4.15-28
Analysator-Betriebsart		4.4-1
Anführungsstriche.....		5.14
Anmelden - Login.....		1.19
Anzeige		
Datum.....		4.17-4
B		
BACK.....		3.11
Bandbreite		
Auflöse.....		4.7-3, 4.15-29
belegte.....		4.15-23
Video-.....		4.7-3, 4.7-4
Bandfilter, digitale.....		4.7-7
Base-Spreading-Faktor		6.1-254
Baudrate		4.18-13
Bedienungsruf (SRQ).....		5.21, 5.31
Befehl		
Abfrage		5.12
adressiert.....		8.5
Anführungsstriche		5.14
Aufbau		5.9
Beschreibung.....		6.1-1
Doppelkreuz.....		5.14
Doppelpunkt.....		5.14
Erkennung		5.16
Fragezeichen		5.12
Header.....		5.10

- Komma 5.14
 Kurzform 5.11
 Langform 5.11
 Parameter 5.13
 Reihenfolge 5.17
 Stern 5.14
 Strichpunkt 5.14
 Suffix 5.11
 Synchronisation 5.17
 Syntaxelemente 5.14
 Universal 8.5
 Verträglichkeit 5.16
 White Space 5.14
 Zeile 5.12
 Zuordnung Softkey 6.4-1
- Betriebsart**
 Analysator 4.4-1
 Betriebsstunden 4.18-23
- Bezug**
 Position für Normalisierung 4.22-6
 Bezugsfrequenz 4.12-6, 4.13-7
 Bezugspegel 4.12-6
 Phasenrauschen 4.13-6
 Bezugspunkt (reference fixed) 4.12-6
- Bildschirm** 3.1
 Datum 4.17-4
 Einteilung 3.2
 Farben 4.17-6, 4.20-8
 Farbsättigung 4.17-6, 4.20-8
 Farbton 4.17-6, 4.20-8
 Firmenlogo 4.17-4
 Frequenz der Fenster koppeln 4.17-3
 Frequenzanzeige 4.17-4
 geteilt 3.8, 4.17-3
 Helligkeit 4.17-6, 4.20-8
 Pegel der Fenster koppeln 4.17-3
 Titel 4.17-4
 Uhrzeit 4.17-4
 ungeteilt 4.17-2
- Blockdaten** 5.14
Boolesche Parameter 5.13
- C**
 CCDF-Funktion 4.15-28
 CLRWR (Trace-Info) 3.5
 CODE DOM OVERVIEW 6.1-258
 COM-Schnittstelle 8.7
 CONdition-Registerteil 5.19
 CP/ACP-Messung 4.15-7
 Cursortasten 3.12
- D**
Dämpfung
 elektronisch 4.6-5
 mechanisch 4.6-3
Darstellbereich 4.4-2, 4.5-1
 Meßfenster 4.4-2, 4.5-1
 Pegel 4.6-1
- Datei**
 kopieren 4.19-15
 löschen 4.19-15
 sortieren 4.19-16
 umbenennen 4.19-15
- Datum** 4.17-4
Eingabe 4.18-16
DCL 5.16
- Default**
 Geräteeinstellung 4.1-2
 Kopplung 4.7-5
Demodulation 4.13-10
Detektor 4.10-9
 Autopeak 4.10-9
 Average 4.10-10
 Max Peak 4.10-9
 Min Peak 4.10-9
 Quasipeak 4.10-10
 RMS 4.10-10
 Sample 4.10-9
- Differenzbildung (Meßkurven)** 4.10-14
 linear/logarithmisch 4.10-5
- Diskette formatieren** 4.19-17
Dokumentation 4.20-1
Doppelkreuz 5.14
Doppelpunkt 5.14
Drehknopf 3.12
- Druck**
 starten 4.20-2
- Drucker**
 anschließen 1.23
 Anschluß 8.6
- E**
EDGE
 Auswahl 6.1-125
 Midamble 6.1-124
- Editieren**
 Grenzwertlinie 4.16-6
 Parameter 3.16, 3.19
- Effektivwert** 4.15-3
Eichleitung (Schaltzyklen) 4.18-23
Eichleitung, elektronische 4.6-5
Eigenrauschen, Korrektur 4.15-11
- Einblenden**
 Menü LOCAL 4.3-1
 Meßdiagramme 4.3-1
- Einfrieren der Meßkurve** 4.10-4
- Eingabe**
 abbrechen 3.11
 abschließen 3.11
 aktivieren 3.14, 3.25
 Datum 4.18-16
 korrigieren 3.18
 Zeit 4.18-16
- Eingabepuffer** 5.15
- Eingang**
 Ext Trig/Gate In 4.9-2, 8.11
 Ref in 8.11
- Einheit**
 Grenzwertlinie 4.16-9
 Pegelachse 4.6-2
- ENABLE-Registerteil** 5.19
- Energiesparmodus**
 Bildschirm 1.18
 Festplatte 1.18
- Enhancement-Labels** 3.6
ENTER 3.11
Error-Queue-Abfrage 5.32
ESC/CANCEL 3.11
ESE (Event Status Enable) 5.22
ESR (Event Status Register) 5.22
EVENT-Registerteil 5.19
EXT (Enhancement Label) 3.6
 Ext Trig/Gate In-Eingang 4.9-2, 8.11

F

Farbausdruck.....	4.20-6
Farben.....	4.20-6
Farben, Bildschirm.....	4.17-6, 4.20-8
Farbsättigung, Bildschirm.....	4.17-6, 4.20-8
Farbton, Bildschirm.....	4.17-6, 4.20-8
Fehlermeldungen.....	4.18-24, 9.1
Fehlervariable - iberr.....	4.23-38
Fernbedienung	
IEC-Bus.....	5.4
RS-232-C.....	5.5
RSIB.....	4.23-35
Umstellen auf.....	5.3
Festfilter.....	4.7-7
FFT-Filter.....	4.7-7
Filter	
Bandfilter.....	4.7-7
FFT.....	4.7-7
Firmenlogo.....	4.17-4
Firmware	
Update.....	4.18-28
Version.....	4.18-23
FM-Demodulation.....	4.13-11
Fragezeichen.....	5.12
Freigabe, Frontplattentastatur.....	4.3-1
Freilaufender Sweep.....	4.9-1
Frequenz	
Achse.....	4.4-2
Achsenbeschriftung.....	3.4
Anzeige abschalten.....	4.17-4
Bereich.....	4.5-1
Bezug für Phasenrauschen.....	4.13-7
Darstellbereich.....	4.4-2, 4.5-1
Kopplung der Bildschirmfenster.....	4.17-3
Linie.....	4.16-13
Meßfenster.....	4.4-2, 4.5-1
Offset.....	4.4-5
Offset (Ext. Generator).....	4.22-11
Zähler.....	4.12-5
Frequenzumsetzende Messung.....	4.22-11
FRQ (Enhancement Label).....	3.6
Funktionsprüfung.....	1.18

G

GAT (Enhancement Label).....	3.6
Gate	
extern/intern.....	4.9-4
Länge.....	4.9-6
Offset.....	4.9-6
Gerätfunktionen.....	4.1-1
Geräteschnittstellen.....	8.2
Gesamtleistung.....	4.15-17
Gestelleinbau.....	1.15
GET (Group Execute Trigger).....	5.16
GHz/dBm.....	3.11
GMSK	
Auswahl.....	6.1-125
Midamble.....	6.1-124
Grenzwert	
ACP-Messung.....	4.15-19
Leistungsmessung im Zeitbereich.....	4.15-4
Wahrscheinlichkeitsbereich.....	4.15-30
Grenzwertlinie.....	4.16-1
auswählen.....	4.16-3
editieren.....	4.16-6
Einheit.....	4.16-9
kopieren.....	4.16-5
löschen.....	4.16-5

Neueingabe.....	4.16-6
Offset.....	4.16-5
Schwellwert.....	4.16-10
Sicherheitsabstand.....	4.16-9
Skalierung.....	4.16-8
speichern.....	4.16-11
Stützwerte.....	4.16-10
verschieben.....	4.16-11
Grenzwertüberprüfung.....	4.16-4
ACP-Messung.....	4.15-18
Grundeinstellung	
Bildschirmfarben.....	4.17-4
Gerät.....	4.1-2
Kopplung.....	4.7-5
Skalierung der X- und Y-Achse.....	4.15-30
Status-Reporting-System.....	5.33

H

Halbbild.....	4.9-9
Hardcopy	
starten.....	4.20-2
Hardware-Abgleich.....	4.18-28
Header.....	5.10
Helligkeit, Bildschirm.....	4.17-6, 4.20-8
HF-Dämpfung	
elektronisch.....	4.6-5
mechanisch.....	4.6-3
Hilfszeileneditor.....	3.20
Hotkey	
RECEIVER.....	4.2-1
SCREEN A/B.....	4.2-1, 6.1.152
SPECTRUM.....	4.2-1, 4.4-1 , 6.1-187
Hz/dB.....	3.11

I

Identnummer.....	4.18-22
IEC-Bus	
Adresse.....	4.18-11
Schnittstelle.....	8.3, 8.12
Schnittstellenfunktionen.....	8.4
IFOVL.....	3.4
Inbetriebnahme.....	1.14
Intercepts dritter Ordnung.....	4.15-35
Interrupt.....	5.31
IST-Flag.....	5.22

K

Kalibrierung	
Arbeitsweise.....	4.22-10
Reflexionsmessung.....	4.22-9
Transmissionsmessung.....	4.22-3
Kanal	
Anzahl.....	4.15-14
Bandbreite.....	4.15-15, 4.15-16, 4.15-23, 4.15-33
Kanalleistung.....	4.15-7, 4.15-9
absolut/relativ.....	4.15-17
Kennliniendaten.....	4.11-1
Keyboard-Buchse.....	1.20, 8.2
kHz/dB.....	3.11
Komma.....	5.14
Komplementäre Verteilungsfunktion.....	4.15-28
Konfiguration.....	4.18-1
speichern.....	4.19-1
Kopfhörer.....	4.13-10

- Kopieren
 Datei..... 4.19-15
 Grenzwertlinie..... 4.16-5
 Meßkurve..... 4.10-8
- Kopplung
 Ablaufzeit..... 4.7-5
 Auflösungsbreite..... 4.7-4
 Bandbreiten..... 4.7-1
 Frequenz der Bildschirmfenster..... 4.17-3
 Grundeinstellungen..... 4.7-5, 4.7-7
 Pegel der Bildschirmfenster..... 4.17-3
 Videobandbreite..... 4.7-4
- Korrektur
 Daten (Kalibrierung)..... 4.11-1
 Eigenrauschen..... 4.15-11
 Eingabe..... 3.18
- Korrekturwerte
 Normalisierung..... 4.22-1
- L**
- Lagerung..... 8.1
- LAN
 Schnittstelle..... 8.12
- LAN-Interface..... 4.18-17, 4.23-1
- Lautsprecher..... 4.13-10
- Leistung
 absolut..... 4.15-5
 bez. auf 1 Hz Bandbreite..... 4.15-17
 Referenzwert..... 4.15-5
 relativ..... 4.15-5
- Leistungsbandbreite
 prozentual..... 4.15-23
- Leistungsmessung..... 4.15-1
 im Zeitbereich..... 4.15-2
 Kanal..... 4.15-7
 Meßkurve..... 4.15-19
 Nachbarkanal..... 4.15-7
 schnelle..... 4.15-12
- Level..... 4.6-1
- Limit Check..... 4.16-4
- Limit line..... 4.16-1
- Lines..... 4.16-13
- Linie
 Frequenz (Frequency Line 1, 2)..... 4.16-13
 Pegel (Display Line 1,2)..... 4.16-13
 Referenz (Mitlaufgenerator)..... 4.22-6
 Zeit (Time Line 1, 2)..... 4.16-13
- Login (NT-Rechner)..... 1.19
- Löschen
 Datei..... 4.19-15
 Grenzwertlinie..... 4.16-5
- LOUNL..... 3.5
- LPT-Schnittstelle..... 8.6
- LVL (Enhancement Label)..... 3.6
- M**
- Manuelle Bedienung
 Wechsel zu..... 4.3-1, 5.4, 5.6
- Margin..... 4.16-9
- Marker..... 4.12-1
 Anzeige..... 3.4
 Maximum..... 4.13-2, 4.14-2
 Meßkurve..... 4.12-4
 Mittenfrequenz..... 4.14-2
 MRK →..... 4.14-1
 N-dB-Down..... 4.13-7
 Normal..... 4.12-1
- Signal Track..... 4.4-6
- Suchbereich..... 4.14-3
- Zoom..... 4.12-8
- Mathematik (Meßkurven)..... 4.10-14
- Maus..... 8.11
 anschließen..... 1.21
 Anschluß..... 8.11
- Max Hold..... 4.10-2
- Max Peak-Detektor..... 4.10-12
- MAXH (Trace-Info)..... 3.5
- Maximalpegel..... 4.6-1
- Maximalwert..... 4.15-3
- Maximalwertbildung..... 4.15-5
- Maximumsuche..... 4.13-2, 4.14-2
- Mean power (GSM-Burst)..... 4.15-4
- Meldungen..... 4.18-24
 Quittung..... 3.7
- Menü-Wechseltasten..... 3.10
- Meßbeispiel
 AM-Modulationsgrad..... 4.15-34
 Harmonische..... 2.5
 Mean Power eines GSM-Bursts..... 4.15-6
 Messung der belegten Bandbreite..... 4.15-25
 Messung der CCDF eines IS95 BTS-Signals..... 4.15-31
 Messung der Nachbarkanalleistung..... 4.15-20
 Messung mit anwenderspezifischer
 Kanalkonfiguration..... 4.15-21
 Pegel- und Frequenzmessung..... 2.1
 Phasenrauschen..... 4.13-7
 TOI..... 4.15-37
- Meßdaten speichern..... 4.19-1
- Meßdiagramm einblenden..... 4.3-1
- Meßfenster
 Full Screen..... 4.17-3
 Split Screen..... 4.17-3
- Meßkurve..... 4.10-2
 ausblenden..... 4.10-4
 Detektor..... 4.10-9
 einfrieren..... 4.10-4
 einschalten..... 4.10-1
 kopieren..... 4.10-8
 Leistungsmessung..... 4.15-19
 Mathematik..... 4.10-14
 Minimalwertbildung..... 4.10-5
 Mittelung..... 4.10-3
 Position 0 (Differenzbildung)..... 4.10-14
 Spitzenwertbildung..... 4.10-2
 Überschreibmodus..... 4.10-2
- Messung
 frequenzumsetzende..... 4.22-11
 Reflexion..... 4.22-9
 Transmission..... 4.22-3
- Messung des Signal-Rauschabstands C/N und C/No ... 4.15-32
- Meßwandler
 Anschluß..... 8.2
- MHz/dBm..... 3.11
- MI (Trace-Info)..... 3.5
- Min Hold..... 4.10-5
- Min Peak-Detektor..... 4.10-12
- MINH (Trace-Info)..... 3.5
- Minimalwertbildung..... 4.10-5
- Minimumsuche..... 4.14-5
- Mittelung..... 4.10-3
 Continuous Sweep..... 4.10-3
 linear..... 4.10-5
 logarithmisch..... 4.10-5
 Single Sweep..... 4.10-3
 Sweepanzahl..... 4.10-3
- Mittelwert..... 4.15-4
- Mittenfrequenz..... 4.4-3
 Schrittweite..... 4.4-3
- Mobilfunkstandard..... 4.15-9

- Modellbezeichnung 4.18-23
 Monitor
 anschließen 1.22
 Anschluß 8.10
 Mouse-Buchse 8.2
- N**
- Nachbarkanalleistung 4.15-7, 4.15-9
 Anzahl der Kanäle 4.15-14
 Netzkabel 8.1
 Netzsicherungen 1.16
 NF-Demodulation 4.13-10
 Noise Source 4.18-2
 Ausgang 8.10
 Normalisierung 4.22-5
 NTRansition-Registerteil 5.19
 NT-Rechner 1.19
 NTSC 4.9-10
- O**
- Occupied Bandwidth 4.15-23
 Offset
 Frequenz 4.4-5
 Frequenz (Ext. Generator) 4.22-11
 Gate-Signal 4.9-6
 Grenzwertlinie 4.16-5
 Phasenrauschen 4.13-6
 Referenzpegel 4.6-4, 4.12-6
 Trigger 4.9-2
 Option
 FSP-B16 - LAN-Interface 4.18-17, 4.23-1
 OVEN 3.5
 OVL 3.4, 4.22-10
- P**
- PAL 4.9-10
 Parallelabfrage (Parallel Poll) 5.32
 Parameter
 auswählen 3.13
 Blockdaten 5.14
 boolesche 5.13
 editieren 3.16, 3.19
 Text 5.14
 Zahlenwert 5.13
 Zeichenketten (Strings) 5.14
 Paßwort
 Servicefunktionen 4.18-26
 Windows NT 1.19
 Pegel
 Anzeige 4.6-1
 Kopplung der Bildschirmfenster 4.17-3
 Linie 4.16-13
 Offset (Ext. Generator) 4.22-2
 Offset, Phasenrauschen 4.13-6
 Referenz 4.6-1
 Pegeldarstellungsbereich 4.6-1
 Phasenrauschen 4.13-5
 PK (Trace-Info) 3.5
 Polarität
 EXT TRIGGER/GATE 4.9-5
 Triggerflanke 4.9-2
 Videosignal 4.9-10
 Position 0 (Differenzbildung) der Meßkurve 4.10-14
 Position des Referenzpegel 4.6-4
- PPE (Parallel-Poll-Enable) 5.22
 Preset 4.1-2
 PRINT SCREEN (Gate-Signal) 4.9-6
 PRN (Enhancement Label) 3.6
 Probe Power-Buchse 8.2
 PTRansition-Registerteil 5.19
- Q**
- QP (Trace-Info) 3.5
 Quasipeak-Detektor 4.10-10, 4.10-13
- R**
- Rauschen, Korrektur 4.15-11
 Rauschmessung 4.13-2
 Rauschquelle ansteuern 8.10
 Rauschquelle, extern 4.18-2
 Ref out-Buchse 8.11
 Referenz
 Datensatz (Mitlaufgenerator) 4.22-10
 extern 4.18-2
 fester Bezugspegel 4.12-6
 Frequenz 4.12-6
 Linie (Mitlaufgenerator) 4.22-6
 Offset 4.12-6
 Pegel auf Markerpegel 4.14-2
 reference fixed 4.12-6
 Zeit 4.12-7
 Referenzpegel 4.6-1
 Kopplung der Bildschirmfenster 4.17-3
 Offset 4.6-4
 Position 4.6-4
 Referenzwert
 Kanalleistung 4.15-11
 Leistung 4.15-5
 Reflexionsmessung 4.22-9
 RM (Trace-Info) 3.5
 RMS-Detektor 4.10-10, 4.10-12
 RS-232-C-Schnittstelle 8.7
 Rücksetzen
 Gerät 4.1-2
 Status-Reporting-System 5.33
- S**
- SA (Trace-Info) 3.5
 Sample-Detektor 4.10-9, 4.10-12
 Schaltzyklen der Eichleitung 4.18-23
 Schnelle Leistungsmessung 4.15-12
 Schnittstellen 8.2
 Schnittstellenfunktionen
 IEC-Bus 8.4
 Schnittstellennachrichten 5.7
 Schrittweite Mittenfrequenz 4.4-3
 Schwellwert, Grenzwertlinie 4.16-10
 SCPI
 Einführung 5.9
 Konformitätinformation 6.1-1
 Version 5.1
 Selbsttest 4.18-27
 Serielle Schnittstelle 8.7
 Konfiguration 4.18-13
 Serienabfrage (Serial Poll) 5.31
 Seriennummer 4.18-22, 4.18-23
 Service Request (SRQ) 5.21, 5.31
 Servicefunktionen 4.18-25

- Servicepack 1.19
 Setup 4.18-1
 allgemein 4.18-11
 SGL (Enhancement Label) 3.6
 Sicherungen 1.16
 Signal Count 4.12-5
 Signal Track 4.4-6
 Signal-Amplituden-Verteilung 4.15-26
 Signalverfolgung 4.4-6
 Skalierung 4.6-2, 4.15-29
 Grenzwertlinie 4.16-8
 Pegelachse 4.6-4
 Softkey
 % POWER BANDWIDTH 4.15-23, 6.1-287
 = CENTER 4.4-4, 4.4-5
 = MARKER 4.4-4, 4.4-5
 0.1 * RBW 4.4-4, 6.1-269, 6.1-270
 0.1 * SPAN 4.4-3, 6.1-269, 6.1-270
 0.5 * RBW 4.4-4, 6.1-269, 6.1-270
 0.5 * SPAN 4.4-3, 6.1-269, 6.1-270
 1 MHzESPI 6.1-246
 10 dB MIN ON/OFF 6.1-184
 120 kHzESPI 6.1-246
 200 HzESPI 6.1-246
 9 kHzESPI 6.1-246
 ABSOLUTE PEAK/MIN 6.1-23, 6.1-24
 ACP LIMIT CHECK 4.15-18, 6.1-38
 ACP REF SETTINGS 4.15-16
 ACP REF SETTINGS 6.1-285, 6.1-286
 ADJUST REF LVL 6.1-266
 ADJUST REF LVL 4.15-12, 4.15-24, 6.1-286
 ADJUST SETTINGS 4.15-18, 4.15-24,
 4.15-30, 4.15-33, 6.1-105, 6.1-286
 ALL MARKER OFF 4.12-8, 6.1-21, 6.1-57
 AM 4.13-11, 6.1-69
 AMESPI 6.264
 AMPERE 4.6-2, 6.110, 6.1-359
 ANALOG I/Q 6.1-185
 ANNOTATION ON/OFF 4.17-4, 6.1.150
 APD ON/OFF 4.15-28, 6.1-104
 ASCII FILE EXPORT 4.10-6, 4.19-17, 6.1-176, 6.1-197
 AUTO PREAMP ON/OFFESPI 6.1-186
 AUTO RANGE ON/OFFESPI 6.1-184
 AUTO SELECT 4.10-11, 6.1-265
 AVERAGE 4.10-3, 6.1-120, 6.1.156, 6.1-244
 AVERAGE ON/OFF 4.15-5, 6.1-87, 6.1-88, 6.1-90,
 6.1-91, 6.1-92
 AVERAGEESPI 6.1-265
 AVG MODE LOG/LIN 4.10-5, 6.1-245
 AVG MODE VIDEO/LIN 6.1-103
 BALANCED ON OFF 6.1-186
 BAND CLASS 6.1-145
 BASE SF 6.1-254
 Bereich 3.9
 BLANK 4.10-4, 6.1.156
 BRIGHTNESS 4.17-6, 4.20-8, 6.1.151, 6.1-178
 C/N 4.15-33
 C/N, C/NO 4.15-32
 C/No 4.15-33
 CAL ABORT 4.11-2, 6.1-111
 CAL CORR ON/OFF 4.11-2, 6.1-112
 CAL GEN 128 MHZ 4.18-26, 6.1-146
 CAL GEN COMB 4.18-26
 CAL REFL OPEN 4.22-9, 6.1-260, 6.1-261
 CAL REFL SHORT 4.22-9, 6.1-260, 6.1-261
 CAL RESULTS 4.11-3, 6.1-112
 CAL SIGNAL DEST 6.1-148
 CAL TOTAL 4.11-1, 6.1-111
 CAL TRANS 4.22-4, 6.1-260
 CCDF ON/OFF 4.15-28, 6.1-104
 CCVS INT / EXT 4.9-10, 6.1-293
 CENTER 4.4-3, 6.1-269
 CENTER = MKR FREQ 4.14-2, 6.1-73
 CENTER A = MARKER B 4.17-3, 6.1-188
 CENTER B = MARKER A 4.17-3, 6.1-188
 CENTER FREQUENCYESPI 6.1-269
 CF STEPSIZE 4.4-3, 6.1-269
 CHAN POWER /ACP 6.1-77
 CHAN PWR / HZ 4.15-17, 6.1-81
 CHAN PWR ACP 4.15-9
 CHAN TABLE HEADER 6.1-134, 6.1-137
 CHAN TABLE VALUES 6.1-134, 6.1-136
 CHANNEL BANDWIDTH 4.15-15, 4.15-16
 CHANNEL BANDWIDTH 4.15-23, 4.15-33, 6.1-284
 CHANNEL SPACING 6.1-282, 6.1-283
 CLEAR ALL MESSAGES 4.18-24, 6.1-318, 6.1-319
 CLEAR/WRITE 4.10-2, 6.1-120, 6.1.156
 CNT RESOL 4.12-5, 6.1-59
 CODE CHAN AUTOSEARCH 6.1-133, 6.1-136
 CODE CHAN PREDEFINED 6.1-133, 6.1-136
 COLOR ON/OFF 4.20-6, 6.1-179
 COLORS 4.20-3, 4.20-6
 COM INTERFACE 4.18-13, 6.1-315, 6.1-316
 COMMENT 4.20-3
 COMMENT SCREEN A/B 6.1-181
 COMPRESSED MODE 6.1-255
 CONFIG DISPLAY 4.17-3, 6.1.150
 CONFIGURE NETWORK 4.18-17
 CONT AT REC FREQ 6.1-182
 CONT DEMOD 4.13-11, 6.1-70
 CONT MEAS 4.15-31, 6.1-182, 6.1-183
 CONTINUE SGL SWEEP 4.8-2, 6.1-182, 6.1-183
 CONTINUOUS SCAN 6.1-182
 CONTINUOUS SWEEP 4.7-10, 4.8-1, 6.1-182, 6.1-183
 COPY 4.19-15, 4.19-16, 6.1-191
 COPY CHAN CONF TABLE 6.1-134, 6.1-137
 COPY LIMIT LINE 4.16-5, 6.1-34
 COPY TRACE 4.10-8, 6.1-340
 COUPLING DEFAULT 4.7-7, 6.1-247, 6.1-289
 CP/ACP ABS/REL 4.15-17, 6.1-285
 CP/ACP CONFIG 4.15-14, 6.1-282
 CP/ACP ON/OFF 4.15-9, 6.1-77, 6.1-78, 6.1-82
 CP/ACP STANDARD 4.15-9, 6.1-82
 DATA 6.1-258
 DATA SET CLEAR 4.19-11, 6.1-197
 DATA SET CLEAR ALL 6.1-198
 DATA SET LIST 4.19-11
 DATAENTRY OPAQUE 4.17-4
 dBm 4.6-2, 6.110, 6.1-359
 dBmV 4.6-2, 6.110, 6.1-359
 dBpTESPI 6.110, 6.1-359
 dBpW 4.6-2, 6.110, 6.1-359
 dBµA 4.6-2, 6.110, 6.1-359
 dBµV 4.6-2, 6.110, 6.1-359
 DC LEVEL 6.1-148
 DECIM SEP 4.10-8, 4.19-17, 6.1-176
 DEFAULT COLORS 4.17-4, 6.1.151, 6.1-177
 DEFAULT CONFIG 4.19-10, 6.1-200
 DEFAULT SETTINGS 4.15-30, 6.1-106
 DEL CHAN CONF TABLE 6.1-135, 6.1-137
 DELETE 4.18-6, 4.19-15, 6.1-193, 6.1-197
 DELETE LIMIT LINE 4.16-5, 6.1-34
 DELETE LINE 4.18-10
 DELETE VALUE 4.16-10
 DEMOD ON/OFF 6.264
 DETECTOR 4.10-11, 6.1-265
 DETECTOR AUTOPEAK 4.10-12, 6.1-265
 DETECTOR AVERAGE 4.10-13, 6.1-265
 DETECTOR MAX PEAK 4.10-12, 6.1-265
 DETECTOR MIN PEAK 4.10-12, 6.1-265
 DETECTOR QPK 4.10-13, 6.1-265
 DETECTOR RMS 4.10-12, 6.1-265
 DETECTOR SAMPLE 4.10-12, 6.1-265

- DEVICE 1/2...4.20-2, 4.20-6, 6.1-179, 6.1-180, 6.1-181,
 6.1-196, 6.1-317
 DEVICE SETUP..... 4.20-2, 4.20-4
 DISABLE ALL ITEMS..... 6.1-200
 DISPLAY LINE 1..... 4.16-13
 DISPLAY PWR SAVE.....4.17-5, 6.1.150
 DITHER ON OFF..... 6.1-271
 EDIT..... 4.18-6, 4.18-7
 EDIT ACP LIMITS4.15-19, 6.1-38, 6.1-39, 6.1-40, 6.1-41,
 6.1-42, 6.1-43, 6.1-44, 6.1-45, 6.1-46, 6.1-47
 EDIT CHAN CONF TAB..... 6.1-133, 6.1-136
 EDIT COMMENT..... 4.19-8, 6.1-200
 EDIT LIMIT LINE. 4.16-7, 6.1-33, 6.1-34, 6.1-49, 6.1-52
 6.1-55
 EDIT PATH.....4.19-8, 4.19-14, 6.1-191, 6.1-196
 EL ATTEN AUTO..... 4.6-5, 6.1-185
 EL ATTEN MANUAL..... 4.6-5, 6.1-185
 EL ATTEN OFF..... 4.6-5, 6.1-185
 ENABLE ALL ITEMS..... 4.19-10, 6.1-199
 ENTER PASSWORD..... 4.18-26, 6.1-320
 ESH2-Z5/ENV 4200..... 6.1-185
 ESH3-Z5..... 6.1-185
 EXCLUDE LO..... 4.14-7, 6.1-60
 EXT AM..... 6.1-294
 EXT FM..... 6.1-295
 EXT I/Q..... 6.1-294
 EXT SOURCE.....4.22-12
 EXT SRC ON/OFF..... 4.22-12, 6.1-297
 EXTERN..... 4.9-2, 6.1-292, 6.1-352
 FAST ACP ON/OFF..... 4.15-12, 6.1-287
 FILE MANAGER..... 4.19-13, 6.1-191
 FILT YIG OFF..... 6.1-185
 FILTER TYPE..... 6.1-247
 FINAL AVERAGE..... 6.1-265
 FINAL MAX PEAK..... 6.1-265
 FINAL MEAS TIME..... 6.1-290
 FINAL MIN PEAK..... 6.1-265
 FINAL PHASES..... 6.1-185
 FINAL QUASISPEAK..... 6.1-265
 FINAL RMS..... 6.1-265
 FIRMWARE UPDATE..... 4.18-28, 6.1-319
 FIT ALIGN CENTER..... 6.1-110
 FIT ALIGN LEFT..... 6.1-110
 FIT ALIGN RIGHT..... 6.1-110
 FM..... 4.13-11, 6.1-69
 FM SIGNAL..... 6.1-352
 FMESPI..... 6.264
 FORMAT DISK..... 4.19-17, 6.1-193
 FREE RUN..... 4.9-1, 6.1-352
 FREQUENCY LINE 1/2..... 4.16-13
 FREQUENCY OFFSET..... 4.4-5, 4.22-11, 6.1-271
 FREQUENCY SWEEP..... 4.22-15, 6.1-298
 FULL SCREEN.....4.17-2, 6.1.150
 FULL SIZE DIAGRAM..... 4.15-12
 FULL SPAN..... 4.5-1, 6.1-270
 GATE DELAY..... 4.9-6, 6.1-291
 GATE LENGTH..... 4.9-6, 6.1-291
 GATE MODE LEVEL/EDGE..... 4.9-5, 6.1-291
 GATE SETTINGS..... 4.9-5, 6.1-291
 GATED TRIGGER..... 4.9-4, 6.1-290, 6.1-292
 GEN REF INT/EXT..... 4.22-16
 GENERAL SETUP..... 4.18-11
 GPIB..... 4.18-11
 GPIB ADDRESS..... 4.18-11, 6.1-312
 GPIB LANGUAGE..... 4.18-12
 GRID ABS/REL..... 4.6-4, 6.1.153
 GRID RANGE LOG 100 dBESPI..... 6.1.153
 GRID RANGE LOG MANUALESPI..... 6.1.153
 HARDCOPY ABORT..... 6.1-177
 HARDWARE INFO..... 4.18-22, 6.1-5, 6.1-6, 6.1-148
 HOLD SCAN..... 6.1-8
 HOR SYNC..... 4.9-9, 6.1-356
 I/Q Input 50 1k..... 6.1-186
 ID STRING FACTORY.....4.18-11
 ID STRING USER.....4.18-11
 IF POWER.....4.9-2, 6.1-292, 6.1-352, 6.1-354
 INACT CHAN THRES..... 6.1-251
 INPUT CAL..... 4.18-26, 6.1-146, 6.1-147
 INPUT CAL DC..... 6.1-148
 INPUT CAL PULSE..... 6.1-148
 INPUT GND..... 6.1-148
 INPUT I/Q..... 6.1-148
 INPUT RF..... 4.18-26, 6.1-146
 INSERT VALUE..... 4.16-10
 INSTALL OPTION.....4.18-19
 INSTALL PRINTER.....4.20-3
 INVERT Q..... 6.1-255
 ITEMS TO SAVE/RCL..... 4.19-9, 6.1-198
 LAST SPAN.....4.5-2
 LEFT LIMIT..... 4.13-9, 4.14-3, 6.1-57, 6.1-58
 LEVEL AUTO ADJUST..... 6.1-251
 LEVEL AUTO ADJUST..... 6.1-251
 LIMIT LINE AUTO..... 6.1-35
 LIMIT LINE MANUAL..... 6.1-35
 LIMIT LINE USER..... 6.1-35
 LIMIT ON/OFF..... 4.15-4, 6.1-57
 LINES 625 / 525..... 4.9-10, 6.1-355
 LOCAL..... 4.3-1, 5.4, 5.6
 LOGO ON/OFF..... 4.17-4, 6.1.150
 LOWPASS 36 MHZ..... 6.1-271
 MAC..... 6.1-258
 MAIN PLL BANDWIDTH..... 4.7-9
 MAKE DIRECTORY..... 4.19-14, 6.1-195
 MANUAL..... 4.4-4, 4.4-5
 MAPPING AUTO..... 6.1-253
 MAPPING COMPLEX..... 6.1-253
 MAPPING I OR Q..... 6.1-253
 MARGIN..... 6.1-104
 MARKER -> PICH..... 6.1-98
 MARKER -> TDPICH..... 6.1-98
 MARKER 1...4 ... 4.12-2, 6.1-22, 6.1-23, 6.1-56, 6.1-57,
 6.1-60
 MARKER DEMOD..... 4.13-10, 6.1-69
 MARKER NORM/DELTA..... 4.12-2, 6.1-20
 MARKER TRACK..... 6.1-60
 MARKER ZOOM..... 4.12-8, 6.1-68
 MARKER->CPICH..... 6.1-95
 MARKER->DPCCH..... 6.1-96
 MARKER->PCCPCH..... 6.1-95
 MAX HOLD..... 4.10-2, 6.1-120, 6.1.156
 MAX HOLD ON/OFF4.15-5, 6.1-87, 6.1-89, 6.1-90, 6.1-92
 MAX PEAKESPI..... 6.1-265
 MEAN..... 4.15-4, 6.1-89
 MEAS TIME..... 6.1-289
 MIN..... 4.14-5, 6.1-24, 6.1-62
 MIN HOLD..... 4.10-5, 6.1-120, 6.1.156
 MIN PEAKESPI..... 6.1-265
 MIXER LOW NOISE..... 4.6-3
 MKR DEMOD ON/OFF..... 4.13-10, 6.1-70
 MKR STOP TIME..... 4.13-11, 6.1-70
 MKR-> CF STEPSIZE..... 4.14-4, 6.1-73
 MKR-> STEPSIZE..... 6.1-73
 MKR-> TRACE..... 4.14-4, 6.1-21, 6.1-57
 MKR->TRACE..... 4.12-4, 4.13-11
 MODULATION DEPTH..... 4.15-34, 6.1-71
 MODULATION OFF..... 6.1-294
 MULT CARR ACP..... 4.15-9
 N dB DOWN..... 4.13-7, 6.1-66, 6.1-67, 6.1-68
 NAME..... 4.16-7, 6.1-33, 6.1-34, 6.1-48, 6.1-49, 6.1-51,
 6.1-52, 6.1-54, 6.1-55
 NETWORK..... 4.22-2
 NETWORK LOGIN..... 4.18-18, 4.18-20
 NEW..... 4.18-6, 4.18-7
 NEW CHAN TABLE..... 6.1-133

- NEW LIMIT LINE. 4.16-7, 6.1-33, 6.1-34, 6.1-48, 6.1-49
 6.1-51, 6.1-52, 6.1-54, 6.1-55
 NEXT MIN 4.14-5, 6.1-24, 6.1-62, 6.1-63
 NEXT MIN LEFT 4.14-5
 NEXT PEAK. 4.14-2, 6.1-23, 6.1-24, 6.1-25, 6.1-61, 6.1-62
 NEXT PEAK LEFT 4.14-3
 NEXT PEAK RIGHT 4.14-3, 4.14-5
 NO OF PEAKS 6.1-104
 NO OF SAMPLES 4.15-29, 6.1-105
 NO. OF ADJ CHAN 4.15-14, 6.1-283
 NO. OF TX CHAN 4.15-14, 6.1-283
 NOISE CORR ON/OFF 4.15-11, 6.1-287
 NOISE MEAS 4.13-2, 6.1-69
 NOISE SRC ON/OFF 4.18-2, 6.1-147
 NORMALIZE 4.22-5, 6.1-260
 NORMALIZE ON/OFF 6.1-254
 NUMBER OF SWEEPS 4.15-6, 6.1-119, 6.1-290
 OCCUP BW ON/OFF 4.15-23, 6.1-77, 6.1-78, 6.1-82
 OCCUPIED BANDWIDTH 4.15-23, 6.1-77
 OPTIMIZED COLORS 4.20-7
 OPTIONS 4.18-19
 PAT POS 6.1-268
 PATT SEARCH ON/OFF 6.1-266
 PE FLOATING 6.1-185
 PE GROUNDED 6.1-185
 PEAK 4.13-2, 4.14-2, 4.15-3, 6.1-23, 6.1-61, 6.1-86
 PEAK EXCURSION 4.13-9, 4.14-4, 4.14-5, 6.1-63
 PEAK LIST 4.13-8
 PEAK LIST OFF 4.13-9
 PEAK LIST ON / OFFESPI 6.1-156
 PEAK SEARCH 4.12-7, 4.13-7, 4.13-9, 6.1-104
 PEAKS/SUBRANGES 6.1-104
 PERCENT MARKER 6.1-60
 PH NOISE ON/OFF 4.13-6, 6.1-27
 PHASE L1/L2/L3 6.1-185
 PHASE N 6.1-185
 PHASE NOISE 4.13-5, 6.1-27
 PILOT 6.1-258
 PM SIGNAL 6.1-352
 PN OFFSET 6.1-251
 POLARITY POS/NEG 4.9-2, 4.9-5, 6.1-291, 6.1-355
 PORT x 0/1ESPI 6.1-201
 POWER ABS/REL 4.15-5, 6.1-93
 POWER ON/OFF 4.15-3, 6.1-86, 6.1-88, 6.1-89, 6.1-91
 6.1-93
 POWER REF 6.1-255
 POWER REF TOT / PICH 6.1-255
 PREAMBLE 6.1-258
 PREAMP 4.18-3
 PREAMP ON/OFFESPI 6.1-186
 PREDEFINED COLORS. 4.17-6, 4.20-8, 6.1.152, 6.1-178
 PRESCAN PHASES 6.1-185
 PRESELECT ON/OFFESPI 6.1-186
 PRINT SCREEN 4.9-6, 4.20-2, 6.1-180, 6.1-196
 PRINT TABLE 4.20-2, 6.1-180, 6.1-181, 6.1-196
 PRINT TRACE 4.20-2, 6.1-180, 6.1-181, 6.1-196
 PULSE FREQ 6.1-148
 PULSE xx 6.1-147
 PWR OFFSET 4.22-2
 QP RBW UNCOUPLED 6.1-247
 QUASIPPEAKESPI 6.1-265
 RANGE LIN % dB 6.1.155
 RANGE LINEAR 4.6-2, 6.1.155
 RANGE LINEAR % 4.6-2
 RANGE LINEAR dB 4.6-2
 RANGE LOG 100 dB 6.1.153, 6.1.155
 RANGE LOG MANUAL 4.6-1, 6.1.153, 6.1.155
 RBW/VBW MANUAL 4.7-6, 6.1-248
 RBW/VBW NOISE [10] 4.7-6, 6.1-248
 RBW/VBW PULSE [1] 4.7-6, 6.1-248
 RBW/VBW SINE [1/3] 4.7-5, 6.1-248
 RECALL 4.19-7, 6.1-194
 RECEIVER FREQUENCYESPI 6.1-269
 REF FXD ON/OFF 4.12-6, 6.1-25
 REF LEVEL 4.6-1, 6.1.154
 REF LEVEL 6.1-293
 REF LEVEL = MKR LVL 4.14-2, 6.1-73
 REF LEVEL COUPLED 4.17-3, 6.1-188
 REF LEVEL OFFSET 4.6-4, 6.1.154
 REF LEVEL POSITION 4.6-4, 6.1.155
 REF POINT FREQUENCY 4.12-6, 4.13-7, 6.1-27
 REF POINT LEVEL 4.12-6, 4.13-6, 6.1-26
 REF POINT LVL OFFSET 4.12-6, 4.13-6, 6.1-26
 REF POINT TIME 4.12-7, 6.1-27
 REF VALUE 4.22-7, 6.1.154
 REF VALUE POSITION 4.22-6, 6.1.155
 REFERENCE FIXED 4.12-6, 6.1-25
 REFERENCE INT/EXT 4.11-2, 4.18-2, 6.1-288
 REMOVE OPTION 4.18-19
 RENAME 4.19-15, 6.1-196
 RES BW 4.15-28, 4.15-29, 6.1-117, 6.1-246
 RES BW AUTO 4.7-4, 6.1-247
 RES BW MANUAL 4.7-3, 6.1-117, 6.1-246
 RESTORE FIRMWARE 4.18-28
 RF ATTEN AUTO 4.6-3, 6.1-184
 RF ATTEN MANUAL 4.6-3, 6.1-184
 RF INPUT 50 Ω / 75 Ω 4.6-4, 6.1-186
 RF INPUT AC/DC 4.6-2
 RF POWER 4.9-8, 6.1-352, 6.1-355
 RF POWER SIGNAL 6.1-352
 RIGHT LIMIT 4.13-9, 4.14-3, 6.1-57, 6.1-58
 RMS 4.15-3, 6.1-88, 6.1.156
 RMSESPI 6.1-265
 RUN SCAN 6.1-183
 SATURATION 4.17-6, 4.20-8, 6.1.151, 6.1-178
 SAVE 4.19-6, 6.1-197
 SAVE AS STANDARD 6.1-268
 SAVE LIMIT LINE 4.16-11
 SAVE TRD FACTOR 4.18-10
 SCALING 4.15-29, 6.1-105
 SCAN COUNT 6.1-290
 SCR TYPE 6.1-252
 SCRAMBLING CODE 6.1-252
 SCREEN COLORS 4.20-7
 SCREEN TITLE 4.17-4, 6.1.153
 SEARCH LIMIT OFF 4.14-4, 6.1-57
 SEARCH LIMITS 4.14-3, 6.1-57
 SEARCH NEXT LEFT 6.1-24, 6.1-25, 6.1-62, 6.1-63
 SEARCH NEXT RIGHT ... 6.1-24, 6.1-25, 6.1-61, 6.1-63
 SELECT CHANNEL 6.1-252
 SELECT CODE 6.1-253
 SELECT GENERATOR 4.22-13, 6.1-313, 6.1-314
 SELECT GENERATOR 6.1-312
 SELECT ITEMS 4.19-10, 6.1-198, 6.1-199
 SELECT LIMIT LINE 4.16-3, 6.1-32, 6.1-33, 6.1-51,
 6.1-54
 SELECT MARKER 4.13-2, 4.14-1, 4.15-37, 6.1-56
 SELECT OBJECT 4.17-5, 4.20-7
 SELECT PCG 6.1-253
 SELECT TRACE 4.4-6, 4.10-2, 4.15-19, 6.1-84, 6.1-287
 SELFTEST 4.18-27, 6.1-7
 SELFTEST RESULTS 4.18-27, 6.1-148
 SERVICE 4.18-25, 6.1-146
 SET CP REFERENCE 4.15-11, 6.1-285
 SET REFERENCE 4.15-5, 6.1-93
 SET TO DEFAULT 4.20-8
 SET TO STANDARD 6.1-250
 SETTINGS COUPLEDESPI 6.1-60
 SGL SWEEP DISP OFF 4.8-3, 6.1-183
 SHIFT X LIMIT LINE 4.16-11, 6.1-49
 SHIFT Y LIMIT LINE 4.16-11, 6.1-55
 SIGNAL COUNT 4.12-5, 6.1-59
 SIGNAL STATISTIC 4.15-28, 6.1-104
 SIGNAL TRACK 4.4-6, 6.1-83

SINGLE MEAS	4.15-31, 6.1-182, 6.1-183
SINGLE SCAN	6.1-182
SINGLE SWEEP	4.8-1, 6.1-182, 6.1-183
SORT MODE	4.19-16
SORT MODE FREQ/LEVEL	4.13-9
SOURCE CAL	4.22-3
SOURCE ON/OFF	6.1-201
SOURCE POWER	6.1-299
SOURCE PWR	4.22-2
SPAN MANUAL	4.5-1, 6.1-270
SPAN/RBW AUTO [50]	4.7-6
SPAN/RBW MANUAL	4.7-7
SPLIT SCREEN	4.17-3, 6.1.150
STANDARD DEVIATION	4.15-4, 6.1-91
START	4.4-5, 6.1-270
START LIMIT	4.15-4, 6.1-58
STARTUP RECALL	4.1-2, 4.19-12, 6.1-195
STATISTICS	4.18-23, 6.1-5
STEPSIZE	6.1-269
STOP	4.4-5, 6.1-271
STOP LIMIT	4.15-5, 6.1-58
STOP SCAN	6.1-8
SWEEP COUNT	4.8-2, 4.10-4, 6.1-119, 6.1-244, 6.1-290
SWEEP POINTS	4.8-3, 6.1-292
SWEEP TIME	4.15-11, 6.1-119, 6.1-289
SWEPTIME	4.9-6
SWEPTIME AUTO	4.7-5, 4.8-2, 6.1-289
SWEPTIME MANUAL	4.5-1, 4.7-4, 4.8-2, 6.1-119, 6.1-289
SYSTEM INFO	4.18-21
SYSTEM MESSAGES	4.18-24, 6.1-318, 6.1-319
T1-T2	4.10-14, 6.1-102
T1-T3	4.10-14, 6.1-102
THRESHOLD	4.13-9, 4.14-3, 6.1-108, 6.1-109
TIME + DATE	4.18-16, 6.1-318, 6.1-321
TIME + DATE ON/OFF	4.17-4, 6.1.153
TIME DOM POWER	4.15-2, 6.1-86, 6.1-88, 6.1-89, 6.1-91
TIME LINE 1/2	4.16-13
TINT	4.17-6, 4.20-8, 6.1.151, 6.1-178
TOI	4.15-36, 6.1-72
TRACE MATH	4.10-14, 6.1-102
TRACE MATH OFF	4.10-14, 6.1-103
TRACE POSITION	4.10-14, 6.1-102
TRACK BW	4.4-6, 6.1-83
TRACK ON/OFF	4.4-6, 6.1-83
TRACK THRESHOLD	4.4-6, 6.1-84
TRANSDUCER	4.18-5
TRANSDUCER	6.1-262
TRANSDUCER FACTOR	4.18-5, 6.1-262
TRANSDUCER SET	6.1-262
TRIGGER OFFSET	4.9-2, 6.1-355
TUNE TO MARKER	6.1-73
TV TRIG SETTINGS	4.9-9
TV TRIGGER ON/OFF	4.9-9
UNIT	4.6-2, 6.110, 6.1-359
USER DEFINED	4.20-7
USER PORT IN/OUTESPI	6.1-185
VALUES	4.16-10, 6.1-48, 6.1-50, 6.1-53
VBW LIN LOG	4.7-10, 6.1-249
VERT SYNC	4.9-9, 6.1-356
VERT SYNC EVEN FIELD	4.9-9, 6.1-356
VERT SYNC ODD FIELD	4.9-9, 6.1-356
VIDEO	4.9-1, 6.1-352, 6.1-355
VIDEO BW AUTO	4.7-4, 6.1-248
VIDEO BW MANUAL	4.7-3, 6.1-248
VIDEO POL POS / NEG	4.9-10, 6.1-356
VIEW	4.10-4, 6.1-120, 6.1.156
VOLT	4.6-2, 6.110, 6.1-359
WATT	4.6-2, 6.110, 6.1-359
X * RBW	4.4-4, 6.1-269, 6.1-270
X * SPAN	4.4-3, 6.1-269, 6.1-270
X OFFSET	4.16-5, 6.1-49
X-AXIS RANGE	4.15-30, 6.1-106
X-AXIS REF LEVEL	4.15-29, 6.1-105
Y OFFSET	4.16-5, 6.1-51, 6.1-52, 6.1-54
Y-AXIS MAX VALUE	4.15-30, 6.1-106
Y-AXIS MIN VALUE	4.15-30, 6.1-106
ZERO SPAN	4.5-1, 6.1-270
Zuordnung Befehl	6.4-1
Span	4.5-1
Speichern	
Grenzwertlinie	4.16-11
Konfigurationen	4.19-1
Meßdaten	4.19-1
Meßkurve	4.10-6, 4.19-17
Spitzenwertbildung	4.10-2
Spitzenwert-Detektor	4.10-9
Split Screen	4.17-3
SRE (Service Requesst Enable)	5.21
Standard, Mobilfunk	4.15-9
Standard-L-Signal	4.9-10
Standards B/G/I/M	4.9-10
Startfrequenz	4.4-5
STATus\OPERation-Register	5.23
STATus\QUEStionable-Register	5.24
ACPLimit	5.25
FREQuency	5.26
LIMit	5.27
LMARgin	5.28
POWer	5.29
SYNC	5.30
Statusanzeige	
IFOVL	3.4
LOUNL	3.5
OVEN	3.5
OVLd	3.4
UNCAL	3.4
STATus-QUEStionable-Register	
TRANsducer-Register	5.30
Statusregister	
CONDition-Teil	5.19
ENABle-Teil	5.19
ESE	5.22
ESR	5.22
EVENT-Teil	5.19
NTRansition-Teil	5.19
PPE	5.22
PTRansition-Teil	5.19
SRE	5.21
STATus-OPERation	5.23
STATus-QUEStionable	5.24
ACPLimit	5.25
FREQuency	5.26
LIMit	5.27
LMARgin	5.28
POWer	5.29
SYNC	5.30
TRANsducer	5.30
STB	5.21
Übersicht	5.20
Status-Reporting-System	5.18
Rücksetzwerte	5.33
STB (Status Byte)	5.21
Stern	5.14
Stoppfrequenz	4.4-5
Strichpunkt	5.14
Strings	5.14
Stützwerte (Grenzwertlinien)	4.16-10

- Suchen
 Bereich 4.14-3
 Maximum 4.13-2, 4.14-2
 Minimum 4.14-5
 PEAK EXCURSION 4.13-9, 4.14-4, 4.14-5
Suffix 5.11
Summen-Bit 5.19
Sweep
 Ablaufzeit 4.5-1, 4.8-2
 Ablaufzeit-Kopplung 4.7-5
 Anzahl 4.8-2
 count 4.8-2
 freilaufend 4.9-1
 Gated 4.9-3
 kontinuierlich 4.8-1
 Kopplung 4.7-1
 mit Gate 4.9-4
 modus 4.8-1
 n-malig 4.8-1
 Single 4.8-1
SWEEP TIME (Gate-Signal) 4.9-6
Synchronisationssignal 4.9-9
Syntaxelemente
 Befehl 5.14
Systemmeldungen 4.18-24
- T**
- Tabelle
 Bedienung 3.23
 scrollen 3.25
Tastatur
 anschießen 1.20
 Anschluß 8.2
Taste
 AMPT 4.6-1
 BACK 3.11
 BW 4.7-2
 CAL 4.11-1
 Cursor 3.12
 DISP 4.17-1
 Einheit 3.11
 ENTER 3.11
 ESC/CANCEL 3.11, 6.1-33
 FILE 4.19-1
 FREQ 4.4-2
 GHz/dBm 3.11
 HCOPY 4.20-1
 Hz/-dB 3.11
 kHz/dB 3.11
 LINES 4.16-2, 4.16-12
 MEAS 4.15-1
 MHz/-dBm 3.11
 MKR 4.12-1
 MKR → 4.14-1
 MKR FCTN 4.13-1
 NEXT 3.10
 PRESET 4.1-2, 6.1-7, 6.1-321
 PREVIOUS 3.10
 SETUP 4.18-1
 SPAN 4.5-1
 SWEEP 4.8-1
 TRACE 4.10-1
 TRIG 4.9-1
 Vorzeichen 3.11
Textparameter 5.14
TG I /AM IN 8.11
TG Q /FM IN 8.11
Titel für Diagramm 4.17-4
TOI 4.15-35
Trace 4.10-1
- Trace-Mathematik 4.10-14
 linear/logarithmisch 4.10-5
Trägerleistung, mittlere 4.15-4
Transducer
 Eingabe 4.18-7
 Einschalten 4.18-4
Transmissionsmessung 4.22-3
TRG (Enhancement Label) 3.6
Trigger
 Ext. Gate 4.9-4
 extern 4.9-2
 Flanke 4.9-2
 freilaufend 4.9-1
 GATE 4.9-5
 IF Power 4.9-2
 Offset 4.9-2
 RF Power 4.9-8
 TV 4.9-9
 vertikales Synchronisationssignal 4.9-9
 Video 4.9-1
Triggern des Sweeps 4.9-1
TV Trigger 4.9-9
TV- und RF-Trigger 4.9-8
- Ü**
- Überschreibmodus 4.10-2
Übersichtsmessung 4.5-2
Uhrzeit 4.17-4
UNCAL 3.4
Universalbefehle **8.5**
USB-Buchse 8.11
User-Schnittstelle 8.10
- V**
- Versorgungsspannung, externe Rauschquelle 4.18-2
Verteilung 4.15-26
Verteilungsfunktion 4.15-28
Verzeichnis erstellen 4.19-14
Videobandbreite 4.7-3
Videopolarität 4.9-10
Videotriggerung 4.9-1
VIEW (Trace-Info) 3.5
- W**
- Wartung 8.1
WhiteSpace 5.14
Windows NT
 Administrator 1.19
 anmelden 1.19
 Paßwort 1.19
Windows XP 1.19
Windows-XP Servicepacks 1.19
- Z**
- Zahlenwert (Befehle) 5.13
Zählerstände 4.18-23
Zeichenketten 5.14
Zeit
 Anzeige 4.17-4
 Eingabe 4.18-16
 Linie 4.16-13
Zeitachse 4.5-1
Zeitbereich 4.5-1
Zero Span 4.5-1
Zifferntasten 3.11
Zoom 4.12-8
 Amplitude 4.10-4